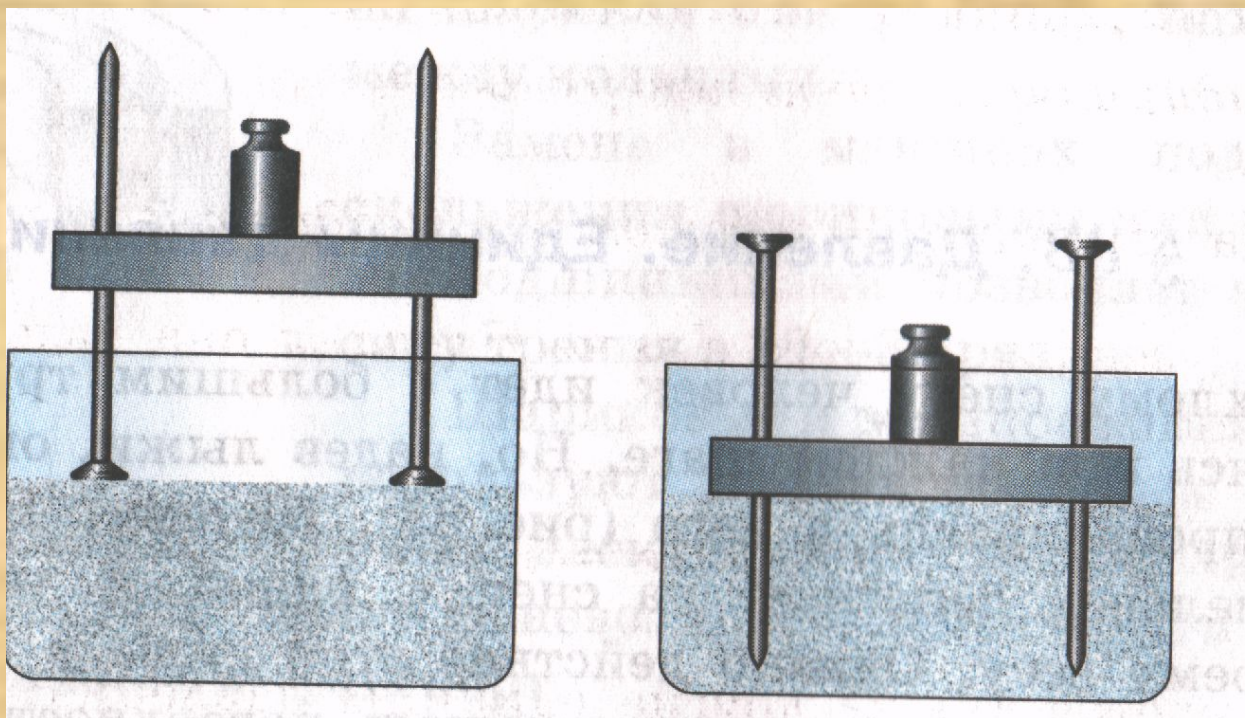
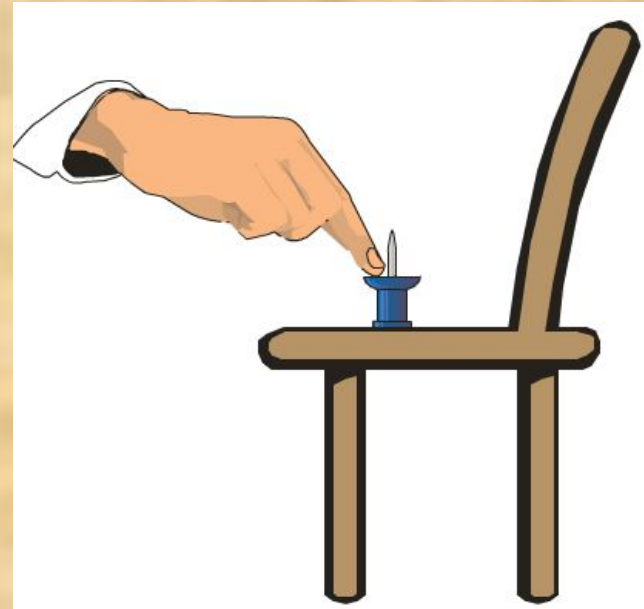
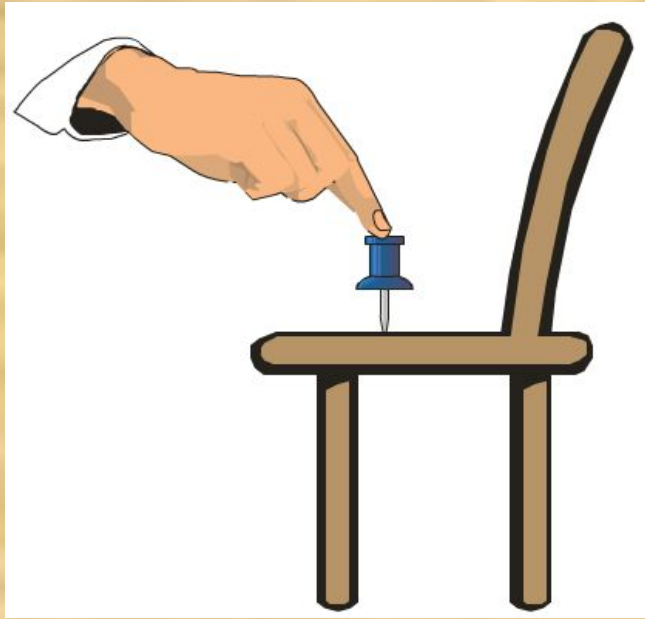


Я. И. ПЕРЕЛЬМАН

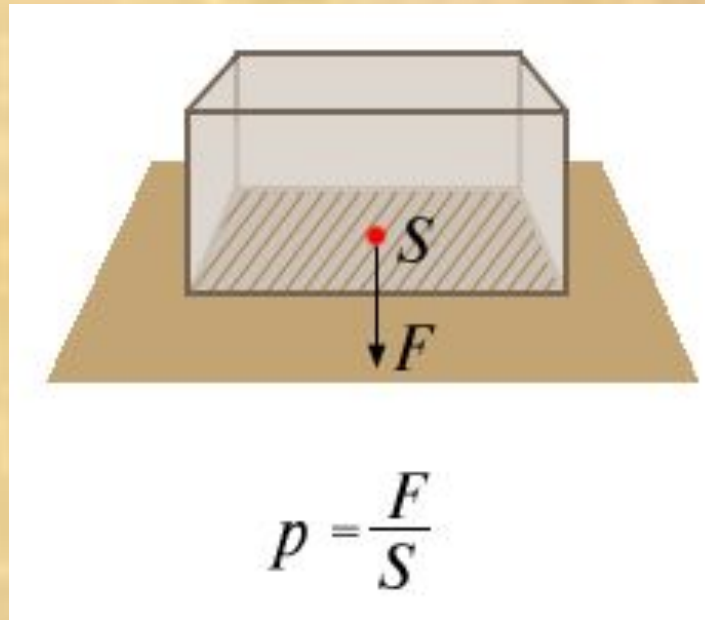
**Почему заостренные
предметы колючи ?**



Задумывались ли вы над вопросом:
отчего игла так легко пронизывает предмет насквозь?
Почему картон легко проткнуть тонкой иглой
и трудно пробить тупым гвоздем?
В обоих случаях действует, казалось бы, одинаковая сила.
Сила одинаковая, но давление все же не одинаково.



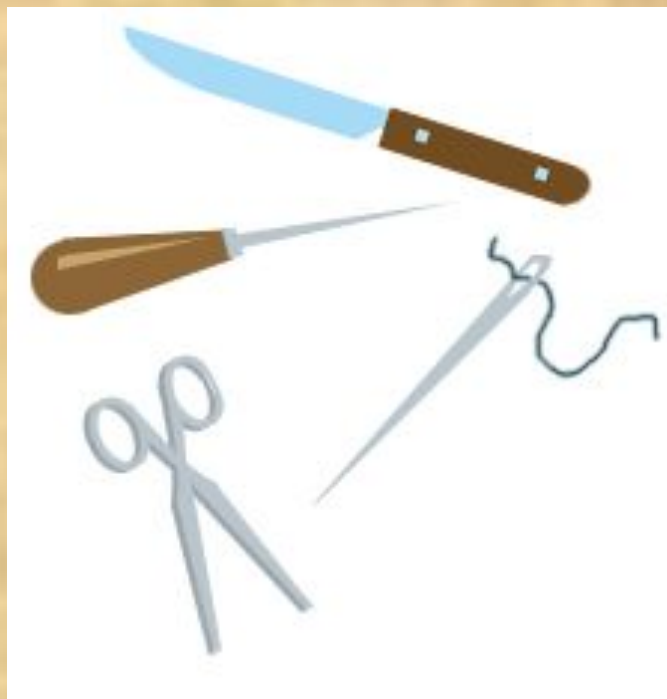
В первом случае вся сила сосредотачивается на острие иглы; во втором та же сила распределяется на большую площадь конца гвоздя; следовательно, давление иглы гораздо больше, нежели давление тупого стержня при одном и том же усилии наших рук.



Когда речь идет о давлении, всегда необходимо, принимать во внимание площадь, на которую эта сила действует. Действие силы зависит от того, распределяется ли она на квадратный сантиметр или сосредотачивается на сотой доле квадратного миллиметра.



Человек на лыжах ходит по рыхлому снегу, а без лыж проваливается. В первом случае сила давления его тела распределяется на гораздо большую поверхность, чем во втором. Если поверхность лыж, например, в 20 раз больше поверхности наших подошв, то на лыжах мы давим на снег в 20 раз слабее, чем стоя на снегу прямо ногами. Рыхлый снег выдерживает первое давление, но не выдерживает второго. По тонкому льду люди передвигаются ползком, чтобы распределить вес своего тела на большую площадь.



Из сказанного ясно, что острие прокалывает лишь благодаря незначительности площади, по которой распределяется действие силы. Совершенно по той же причине острый нож лучше режет, нежели тупой: сила сосредоточивается на меньшей площади. Итак, заостренные предметы оттого хорошо колют и режут, что на их остриях и лезвиях сосредоточивается большое давление.



Характерная особенность танков и гусеничных тракторов не увязать в рыхлом грунте, несмотря на свой значительный вес, объясняется опять-таки распределением веса на большую поверхность опоры. Гусеничная машина весом 80 кН и более оказывает давление не более 60 кПа . С этой точки зрения интересен вездеход на гусеничном ходу для перевозки грузов на болотах. Такая машина, везущая груз весом 20 кН , оказывает на грунт давление всего 15 кПа ; благодаря этому она хорошо ходит на торфяном болоте по топким или песчаным местностям.