

Вибрация. Воздействие. Нормирование. Защита.





Вибрация. Воздействие. Нормирование. Защита.

Малые механические колебания, возникающие в упругих телах или телах, находящихся под воздействием переменного физического поля, называются **вибрацией**

При этом негативное воздействие на человека оказывает не сама по себе вибрация, связанный с ней так называемый структурный шум. Он образуется в результате распространения вибрации по конструкции здания и может являться для человека сильным раздражающим фактором, особенно в ночное время.



Вибрация. Основные параметры

- В качестве параметров, оценивающих вибрацию, может служить ВИБРОПЕРЕМЕЩЕНИЕ u (м), или ее производные:
- *виброскорость V (м/с) и виброускорение a (м/с²).* Если *виброскорость* изменяется по гармоническому закону с амплитудой A , то этому закону будет подчиняться два других параметра. При этом амплитуда *виброускорения* Aa и *виброперемещения* Au связаны с амплитудой Av соотношениями
 $Aa = \omega Av$; $Au = Av / \omega$.

Вибрация. Измерение

- Степень ощущения вибрации оценивают по закону Вебера-Фехнера логарифмической относительной величиной - **уровнем виброскорости L_v** в децибелах

$$L_v = 20 \lg \frac{V}{V_0},$$

где V - действующее среднеквадратичное значение виброскорости, м/с;

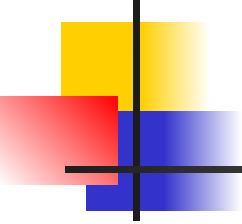
V_0 - пороговая виброскорость, равная $5 \cdot 10^{-8}$ м/с.



Низкочастотную вибрацию по способу передачи на человека делят на две группы:

Общая, которая действует на тело сидящего или стоящего человека и оценивается в октавных полосах $f = 2, 4, 8, 16, 31,5; 63$ Гц.

Локальная, которая передаётся через руки на частотах $f = 8, 16, 31,5; 63, 125, 250, 500, 1000$ Гц.

- 
-
- По направлению действия общую вибрацию подразделяют на вертикальную, направленную перпендикулярно опорной поверхности; горизонтальную, действующую в плоскости параллельной опорной поверхности.

Вибрация. Воздействие



Вибрация относится к вредным факторам обладающим высокой биологической активностью.

Действие вибрации зависит от:

спектра,

направления,

места приложения

продолжительности воздействия

от индивидуальных особенностей человека.

Воздействие вибрации приводит к снижению производительности труда и качества работы, к возникновению заболеваний



Вибрация. Воздействие

Среди профессиональных заболеваний вибрационная патология стоит на втором месте после пылевой.

Около ста лет назад вибрационная болезнь выделена в качестве самостоятельного заболевания. Симптомы вибрационной болезни многообразны и проявляются в нарушении работы сердечнососудистой и нервной систем, поражении мышечных тканей и суставов, нарушении функций опорно-двигательного аппарата



Вибрация. Воздействие

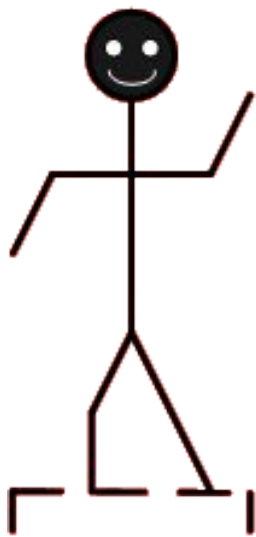
- При работе с ручными машинами на тело человека через руки передастся локальная вибрация.

Локальная вибрация может вызывать в организме человека головную боль, тошноту и т. д., но главное она воздействует на процесс кровообращения в пальцах рук и на нервные окончания. Эти явления усиливаются на холоде.

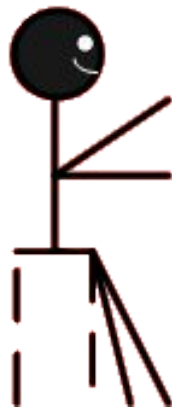
Сроки появления симптомов вибрационной болезни зависят от уровня и времени воздействия вибрации в течение рабочего дня. Так у формовщиков, бурильщиков, рихтовщиков заболевание начинает развиваться через 8...12 лет работы.

Вибрация. Воздействие

3-3,5 Гц



4-6 Гц

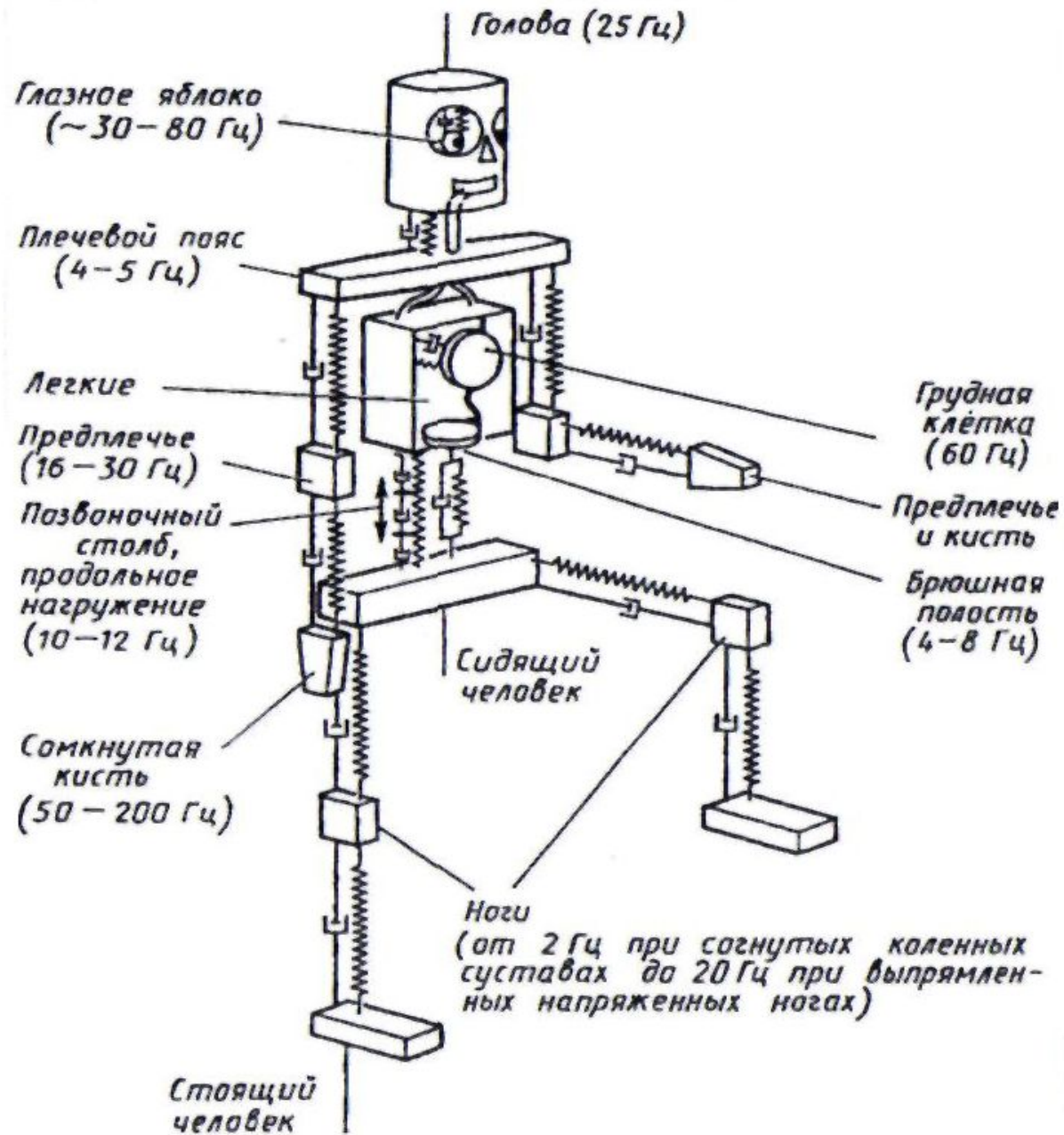


5-7 Гц и
17-25 Гц



Симптомы и частотные диапазоны вредного воздействия

Симптомы действия вибрации	Частота, Гц					
	10^{-1}	10^0	10^1	10^2	10^3	10^4
Укачивание						
Резонансные колебания тела						
Затруднение дыхания						
Влияние на зрение						
Влияние на сердечно-сосудистую систему						
Ухудшение координации рук и опоры на ступни						
Ухудшение качества работы человека-оператора						
Нагревание тканей, разрушение клеток						





Вибрация. Нормирование

- В российских стандартах (ГОСТ 12.1.012-90 и СН 2.2.4/2.1.8.566-96) нормируются как значения виброускорения, так и виброскорости. При этом нормы для этих двух параметров связаны между собой соотношением $Aa = \omega Av$; $Au = Av / \omega$

Общая вибрация в этих стандартах подразделяется на три категории:

- категория 1 — транспортная вибрация, воздействующая на человека на рабочих местах транспортных средств при их движении по местности (автомобили, тракторы и комбайны, строительные машины, снегоочистители, горношахтный транспорт и др.);

Вибрация. Нормирование



- категория 2 - транспортно-технологическая вибрация, воздействующая на человека на рабочих местах машин с ограниченной зоной перемещения по специально подготовленным поверхностям производственных помещений, промышленных площадок, горных выработок (экскаваторы, краны, горные комбайны, путевые машины, бетоноукладчики и др.);
- категория 3 - технологическая вибрация, воздействующая на человека на рабочих местах стационарных машин (станки, кузнечно-прессовое оборудование, электрические машины, насосы и вентиляторы и др.) или передающаяся на рабочие места, не имеющие источников вибрации.



Вибрация. Нормирование

- Нормативные значения виброускорений для локальной вибрации в октавных полосах частот Предельно допустимые значения локальной вибрации

Частота, Гц	8	16	31,5	63	125	250	500	1000
Виброускорение, м/с ²	1,4	1,4	2,7	5,4	10,7	21,3	42,5	85,0



Вибрация. Нормирование

- Допустимое значение вибрации с/у при длительности ее воздействия T менее 480 мин (8 ч) определяется по формуле:

$$U_T = U_{480} \sqrt{\frac{480}{T}}$$

где U - норма вибрации при длительности воздействия 480 мин.


- Максимальный уровень вибрации не должен превышать значений, вычисленных для $T = 30$ мин.



Вибрация. Защита

- **Основные методы виброзащиты.** ГОСТ 26568—85. Вибрация. Методы и средства защиты. Классификация.
ГОСТ 25980—83. Вибрация. Средства защиты. Номенклатура параметров
Совокупность методов и средств для уменьшения вредного воздействия вибрации на человека, приборы и механизмы называются **виброзащитой**.
- Средства защиты от вибрации подразделяются на коллективные и индивидуальные. Предпочтительными являются средства коллективной защиты.
- Виброзащита осуществляется следующими основными методами:
 - снижением виброактивности источника вибрации;
 - применением вибродемпфирующих (вибропоглощающих) покрытий, приводящих к снижению интенсивности пространственной вибрации конструкции за счет рассеяния энергии механических колебаний;

Вибрация.Защита

- 
- виброизоляцией, когда между источником и защищаемым объектом размещается дополнительное устройство, так называемый виброизолятор. Различают виброизоляцию при силовом и кинематическом возбуждении;
 - динамическим гашением вибрации, при котором к защищаемому объекту присоединяется дополнительная механическая система, изменяющая характер его колебаний. Средства реализации этого метода: динамические виброгасители и фундаменты (основания);
 - активным гашением вибрации, когда для виброзащиты используется дополнительный источник вибрации, который в сравнении с основным источником генерирует колебания той же амплитуды, но противоположной фазы.
 - К средствам индивидуальной защиты относятся виброзащитные подставки, сиденья, рукоятки, рукавицы, обувь.

Измерение и контроль вибрации

Измерение параметров вибрации (виброперемещения, виброскорости или виброускорения) производится с помощью специальных вибродатчиков. Наибольшее применение находят датчики виброускорения (акселерометры)

