

Лекция №8

Ингаляционный наркоз

Виды ингаляционного наркоза

- Масочный;
- Эндотрахеальный;
- Эндобронхиальный;

Преимущества эндотрахеального наркоза:

- Возможность четкого дозирования анестетика вследствие отсутствия «мертвого пространства»
- Быстрое управление наркозом (поступление наркозной смеси непосредственно в бронхи:
- Надежная проходимость дыхательных путей
- Возможность санации трахеобронхиального дерева

СОВРЕМЕННЫЕ ПРЕПАРАТЫ ДЛЯ ИНГАЛЯЦИОННОЙ АНЕСТЕЗИИ

- ЗАКИСЬ АЗОТА
- ФТОРОТАН(ГАЛОТАН, НАРКОТАН)
ПЕНТРАН, ЭНФЛЮРАН,
ИЗОФЛЮРАН, ДЕСФЛЮРАН
- ТРИХЛОРЭТИЛЕН
- КСЕНОН

**Ингаляционный наркоз
(угнетение структур мозга идет от коры в
подкорку - ствол мозга)**

■ **1 фаза(стадия)-аналгезия:**

Частичное угнетение коры ГМ,
потеря болевой чувствительности,
ретроградная амнезия (кожа
гиперемирована, зрачки нормаль-
ной величины, пульс и дыхание
учащены, АД повышено, рефлекс-
сы сохранены)

- **2 фаза –возбуждения** - прогрессивное угнетение коры головного мозга. Отсутствие сознания и двигательного-речевого возбуждение

- **3 фаза –хирургическая:**

- *4 уровня:*

- 1 уровень: движения глазных яблок: совершают медленные некоординированные движения, зрачки сужаются, но сохраняются роговичный и глоточный рефлекс(т.е. нейровегетативная блокада отсутствует)

– 2 уровень - роговичного рефлекса:
отсутствие роговичного рефлекса, что
свидетельствует о том, что торможение
достигло ствола мозга, т.е. достигается
нейро-вегетативная блокада

- 3 уровень - расширения зрачка - торможение зрачкового рефлекса -это говорит о блокировании на уровне моста, сопровождается остановкой дыхания и кровообращения
- Сигнал тревоги для анестезиолога!

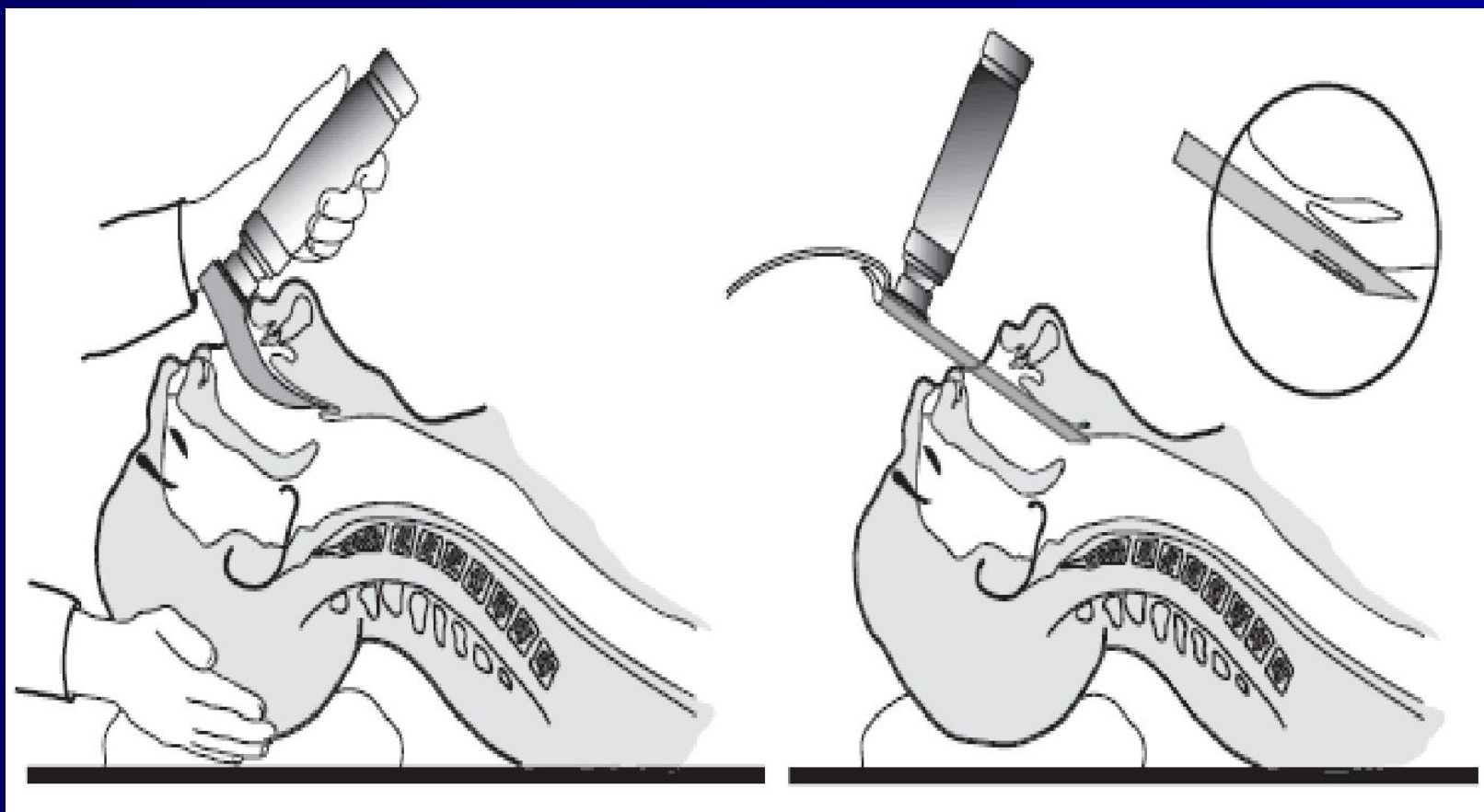
– 4 уровень - диафрагмального дыхания
- полная арефлексия - в
анестезиологической практике
применяться не должен, требует
реанимационных мероприятий

■ 4 стадия(фаза)-пробуждения

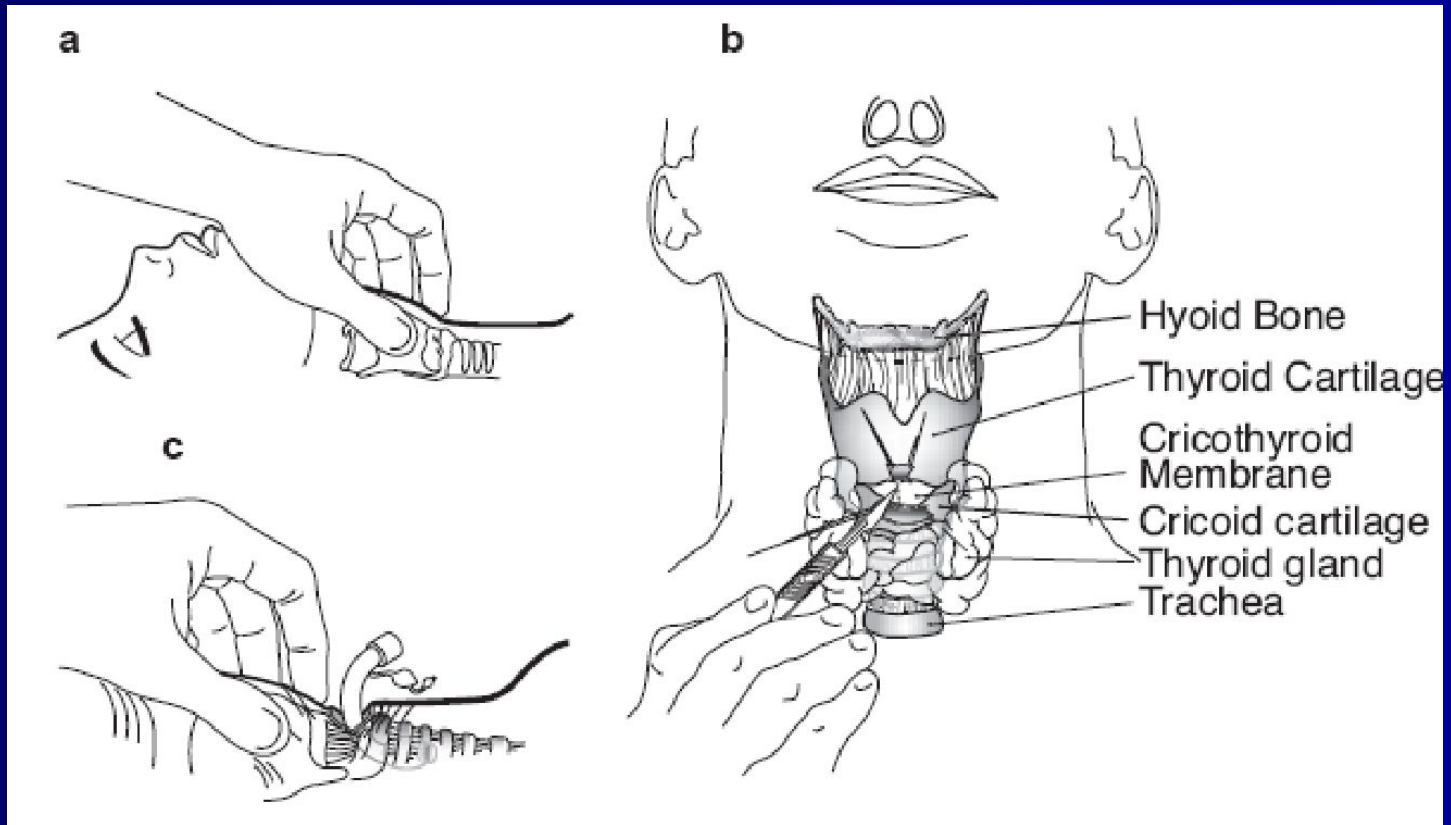
ИНТУБАЦИЯ ТРАХЕИ



ИНТУБАЦИЯ ТРАХЕИ

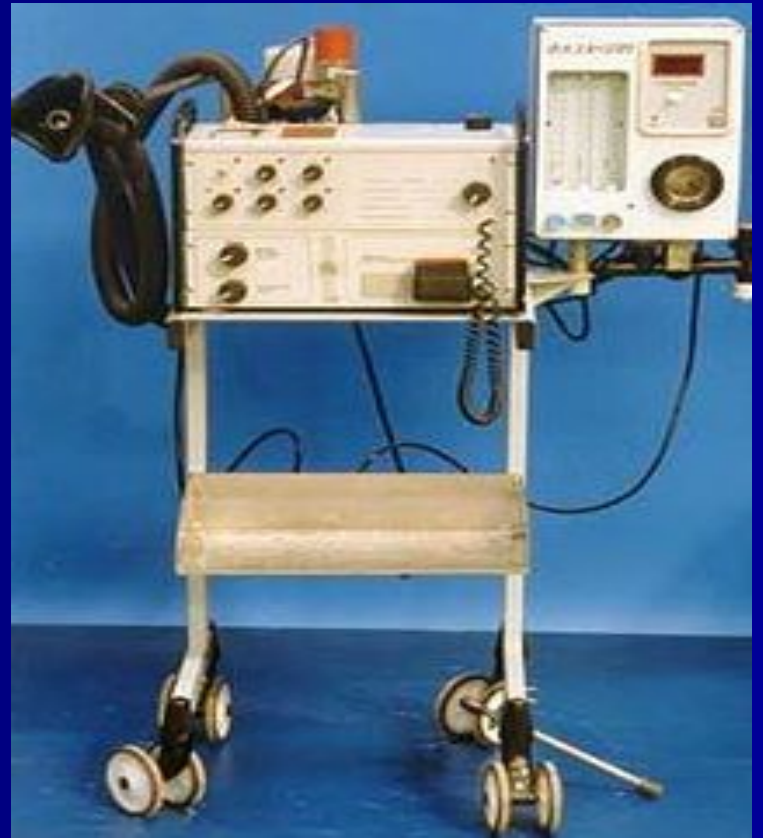


Конико-и трахеостомия



Наркозные аппараты

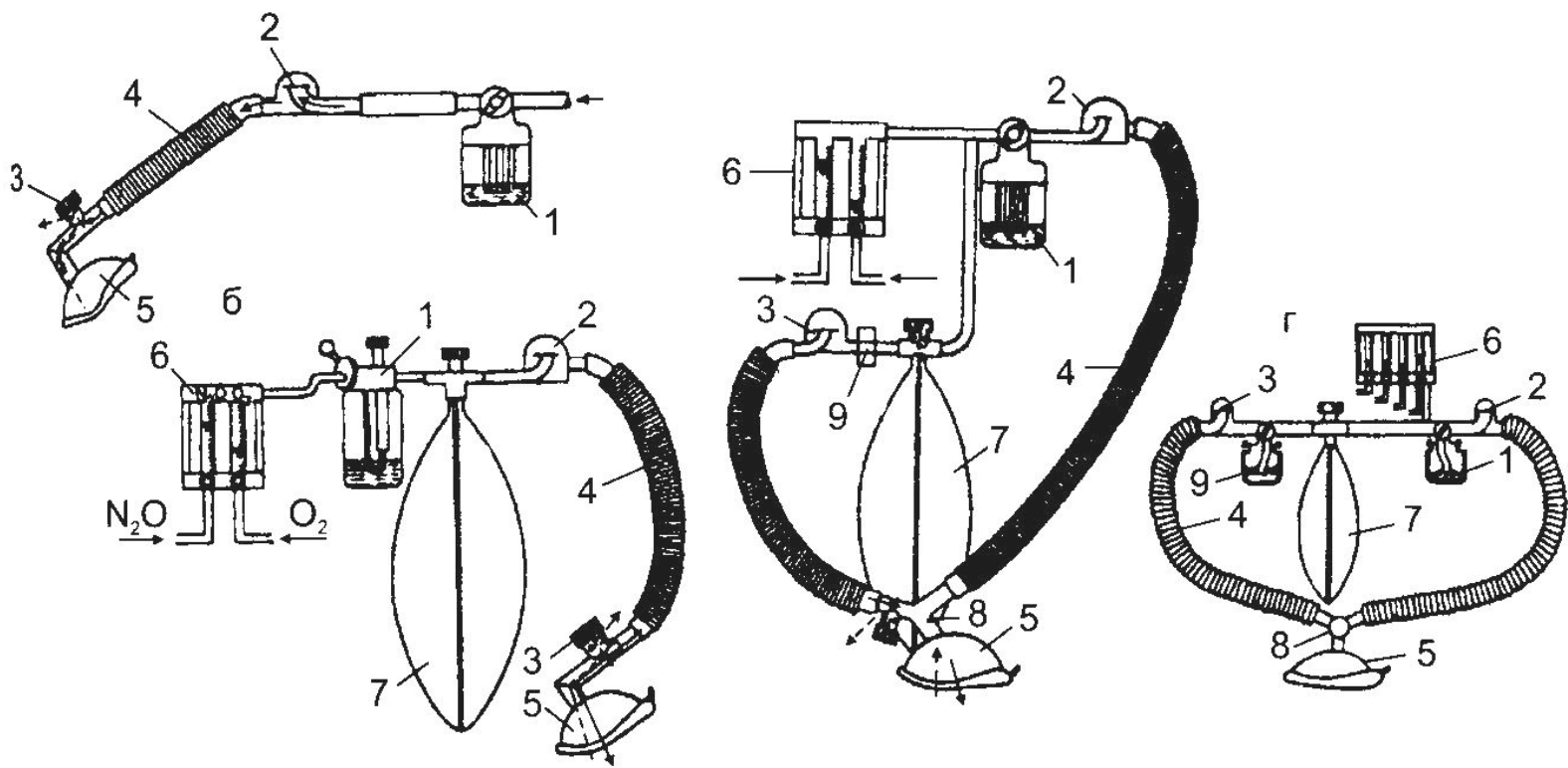
- Дозирование анестетика, приготовление газовой смеси и поддержание постоянства ее состава
- Обеспечение циркуляции газовой смеси





Контуры работы наркозного аппарата

- Открытый
- Полуоткрытый
- Полузакрытый
- Закрытый



Схемы дыхательных контуров:

А) открытый

Б) полуоткрытый

В) полужакрытый

Г) закрытый

1 – испаритель

2 – клапан вдоха

3 – клапан выдоха

4 – шланг

5 – маска

6 – дозиметр

7 – дыхательный мешок

8 – тройник

9 – адсорбер

Миорелаксанты

- Полное обездвиживание пациента, расслабление мышц для выполнения операции
- Возможность и обязательность проведения ИВЛ
- Облегчение интубации трахеи

Миорелаксанты

- **Депполяризующие** (короткого действия)—
суксаметония хлорид, бромид, иодид(дитилин,
курацид, листенон
- **Антидеполяризующие** (векуророния бромид,
павулон, пипекурония бромид(ардуан),
траквиум, мивакрон, нимбекс

Осложнения наркоза

- Асистолия
- Апноэ
- Анафилактический шок
- Аспирация
- Бронхоспазм
- Повреждения во время интубации трахеи

Синдром Мендельсона (аспирационный пневмонит)



- Бронхоспазм
- Цианоз и тахикардия
- Прогрессирующая дыхательная недостаточность

Спасибо за внимание

