

За страницами школьного
учебника

*Графики
функций*

*Автор: Зяблицева Т. С., учитель математики высшей
категории МОУ гимназии г. Сосновки, Кировской обл.*

Проверка знаний учащихся
по теме
«Графики функций и уравнений»

- Проверочный тест
- Упражнение «Подумай и выбери!»
- Творческое задание

«Глядя на мир , ⁺НЕЛЬЗЯ НЕ УДИВЛЯТЬСЯ.»
КОЗЬМА ПРУТКОВ

Геометрический смысл системы алгебраических неравенств

Умение строить графики позволяет учащимся овладеть темой «Геометрический смысл системы алгебраических неравенств».

Вашему вниманию представляем задачи, составленные учащимися 9-го класса гимназии г. Сосновка

Задания расположены в виде теста. Вы можете построить множество точек плоскости, аналитическим заданием которого является система, а затем проверить себя.

Постройте множество точек плоскости, координаты которых удовлетворяют следующим системам:

1(26)

$$\begin{cases} 9 \leq x^2 + y^2 \leq 25 \\ |y| \leq 2 \end{cases}$$

6(56)

$$\begin{cases} |y| \leq x^2 + 1, \\ |x| \leq y^2 + 1 \end{cases}$$

2(46)

$$\begin{cases} 9 \leq x^2 + y^2 \leq 25 \\ 3 + |x| \leq Y \leq 6 - 2|X| \end{cases}$$

7(26)

$$\begin{cases} |x| + |y| \geq 4 \\ x^2 + y^2 \leq 16 \end{cases}$$

3(46)

$$\begin{cases} |x+1| + 2|y-2| \geq 2 \\ |x+1| + |y-2| \leq 4 \end{cases}$$

8(26)

$$\begin{cases} 1 \leq |x| + |y| \leq 3 \\ y \geq 0 \end{cases}$$

4(56)

$$\begin{cases} y \leq |x^2 - 3|x| + 2| \\ y \geq x^2 - 4 \\ y \geq -2 \end{cases}$$

9(36)

$$\begin{cases} x^2 \geq y \\ |x| + |y| \leq 7 \\ y \geq 0 \end{cases}$$

10(36)

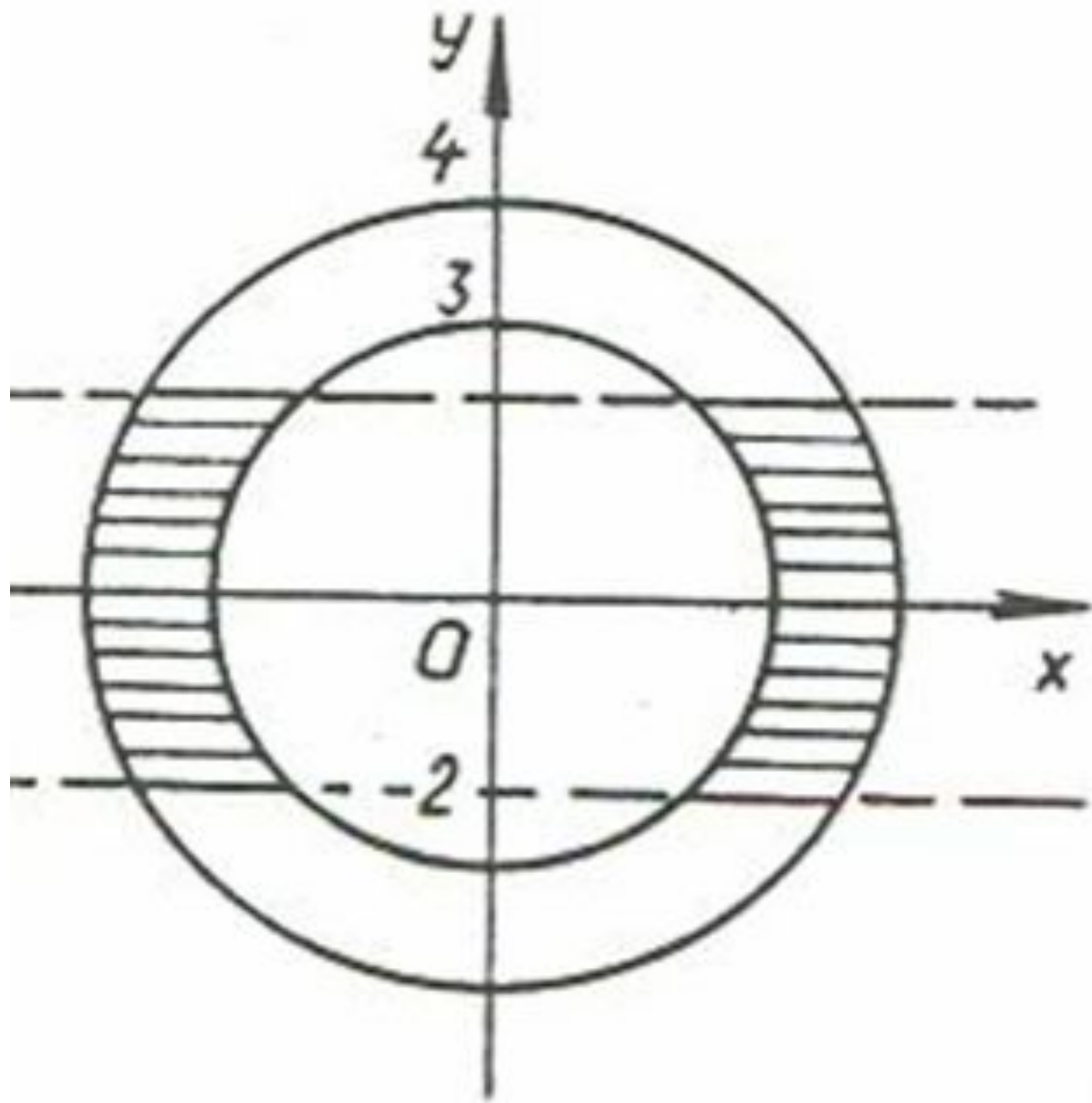
$$\begin{cases} |x| + |y| \geq 3 \\ y \geq \frac{1}{2}x^2 \\ x^2 + y^2 \leq 9 \end{cases}$$

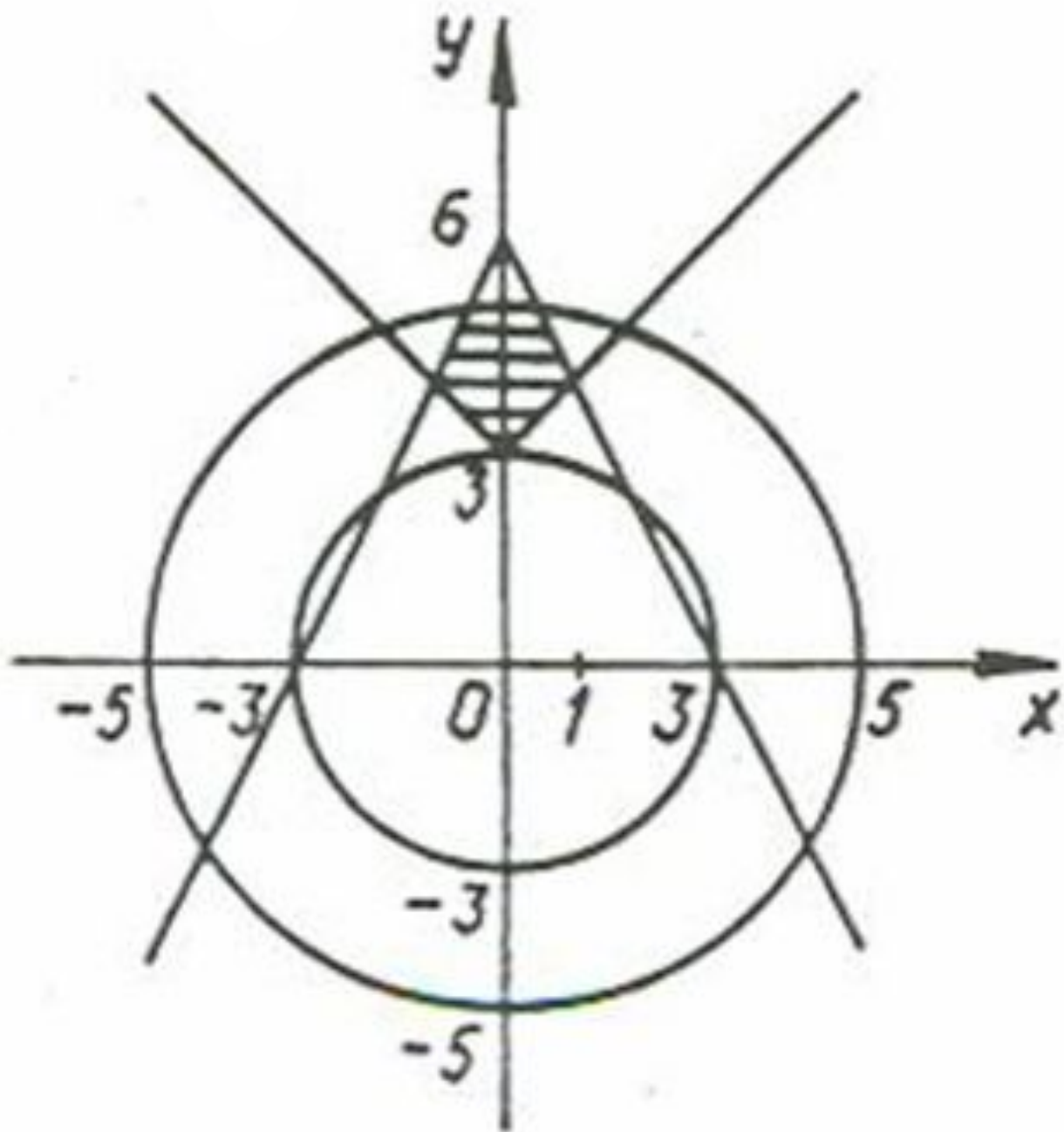
5(56)

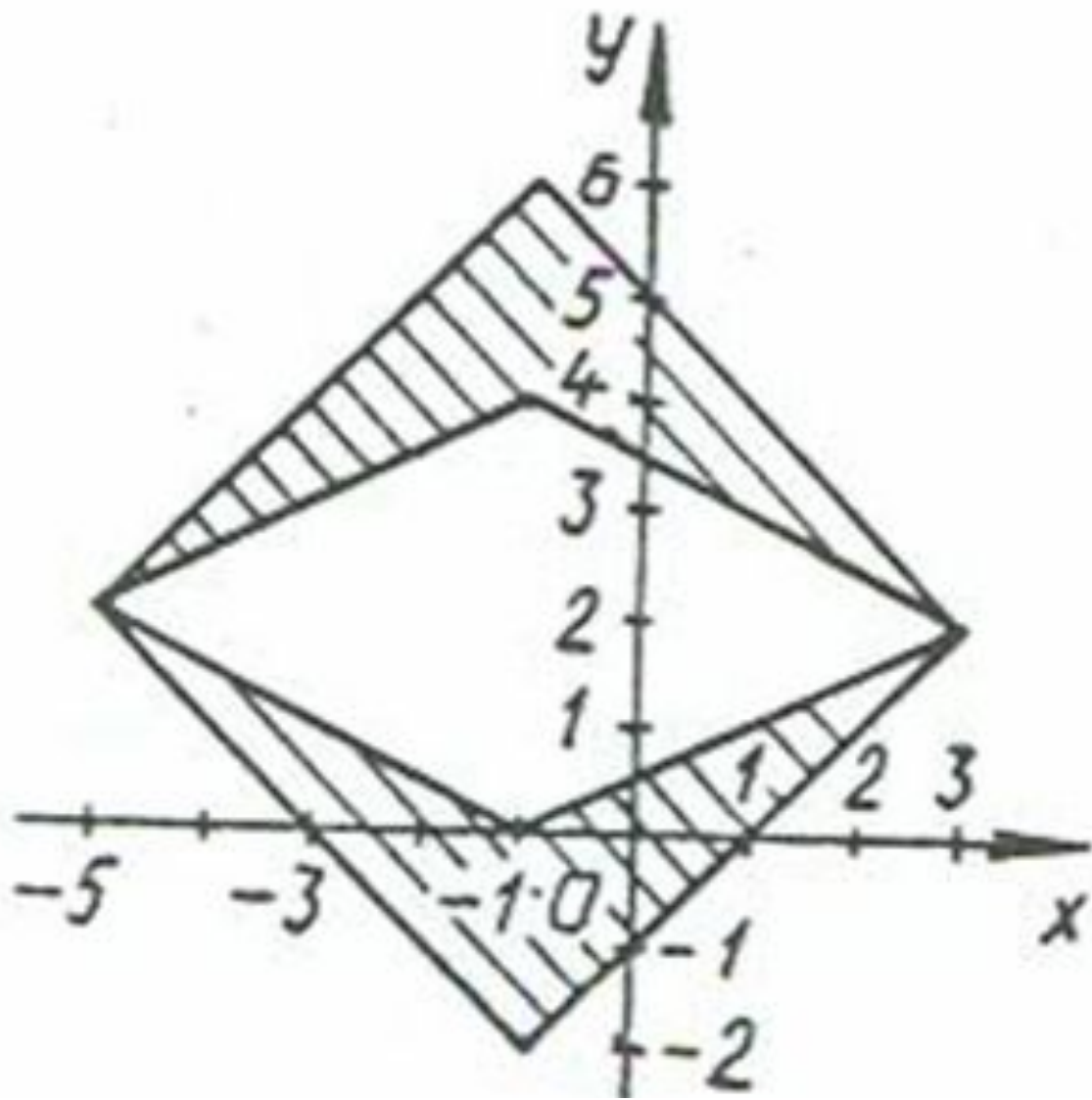
$$\begin{cases} |y| \leq x^2 \\ |x| \leq y^2 \\ 4 \leq |x| + |y| \leq 9 \end{cases}$$

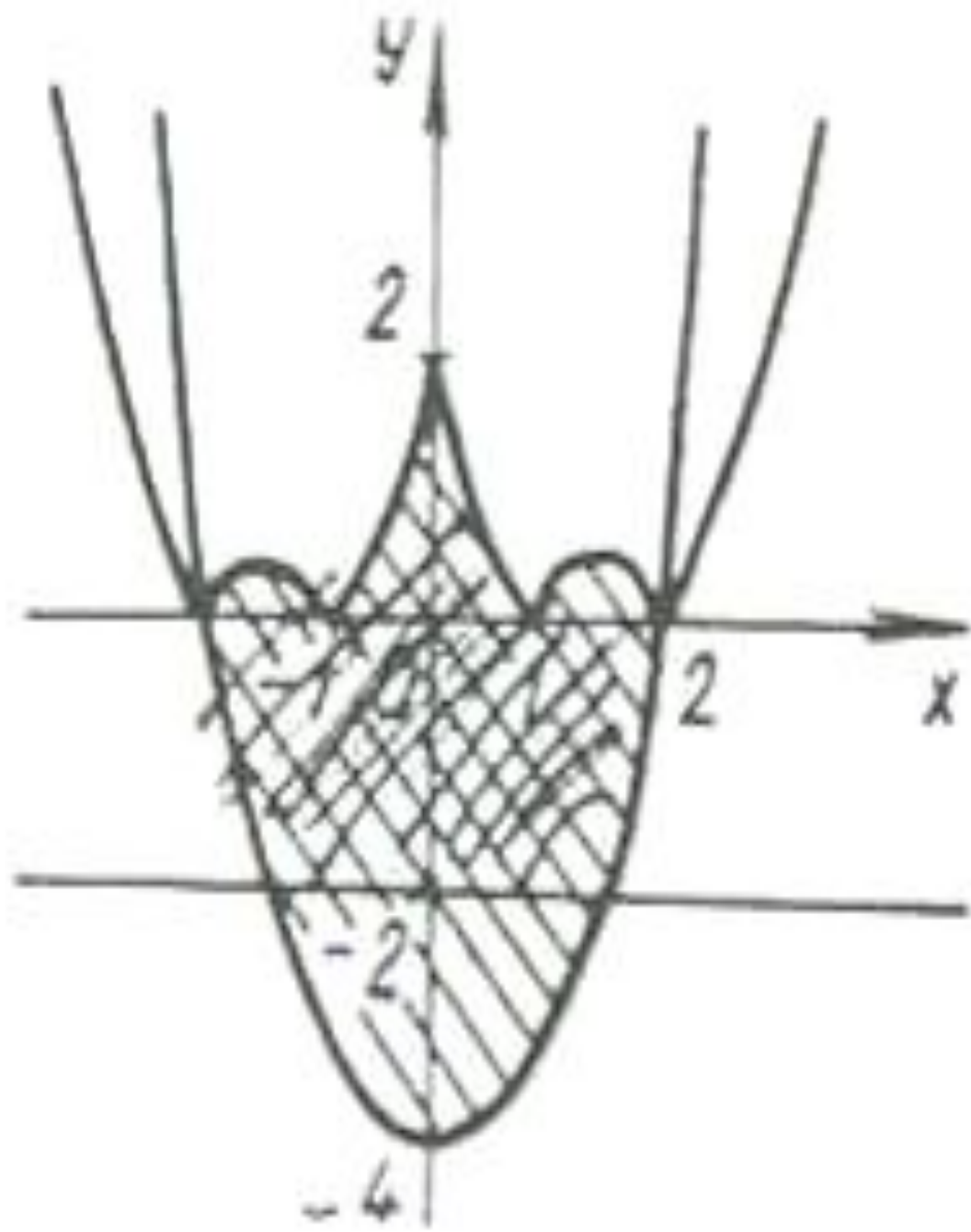
11(26)

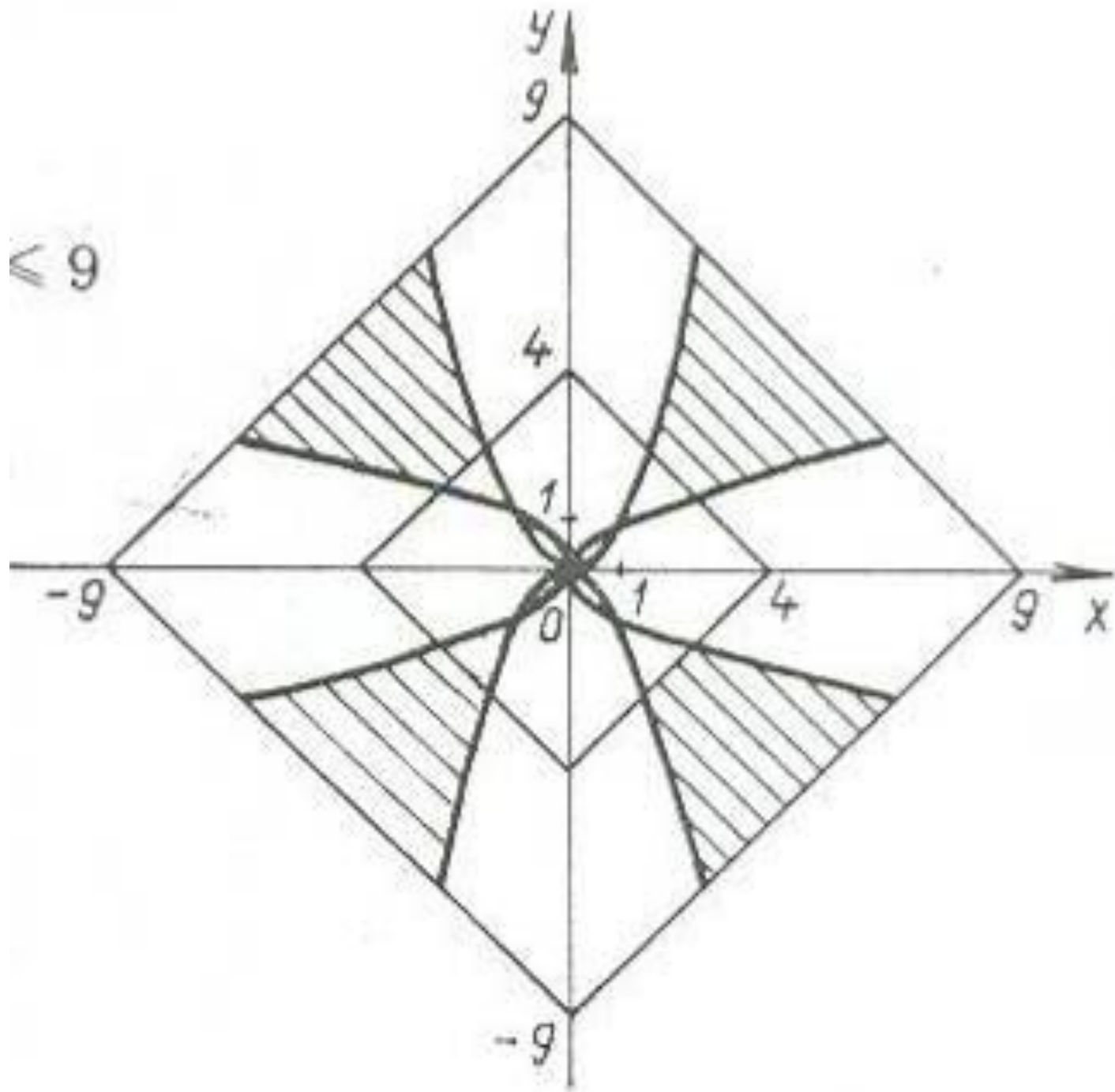
$$\begin{cases} y \leq 2 \\ x \geq 5 \\ (x-6)^2 + (y-1)^2 \leq 9 \end{cases}$$











≈ 9



