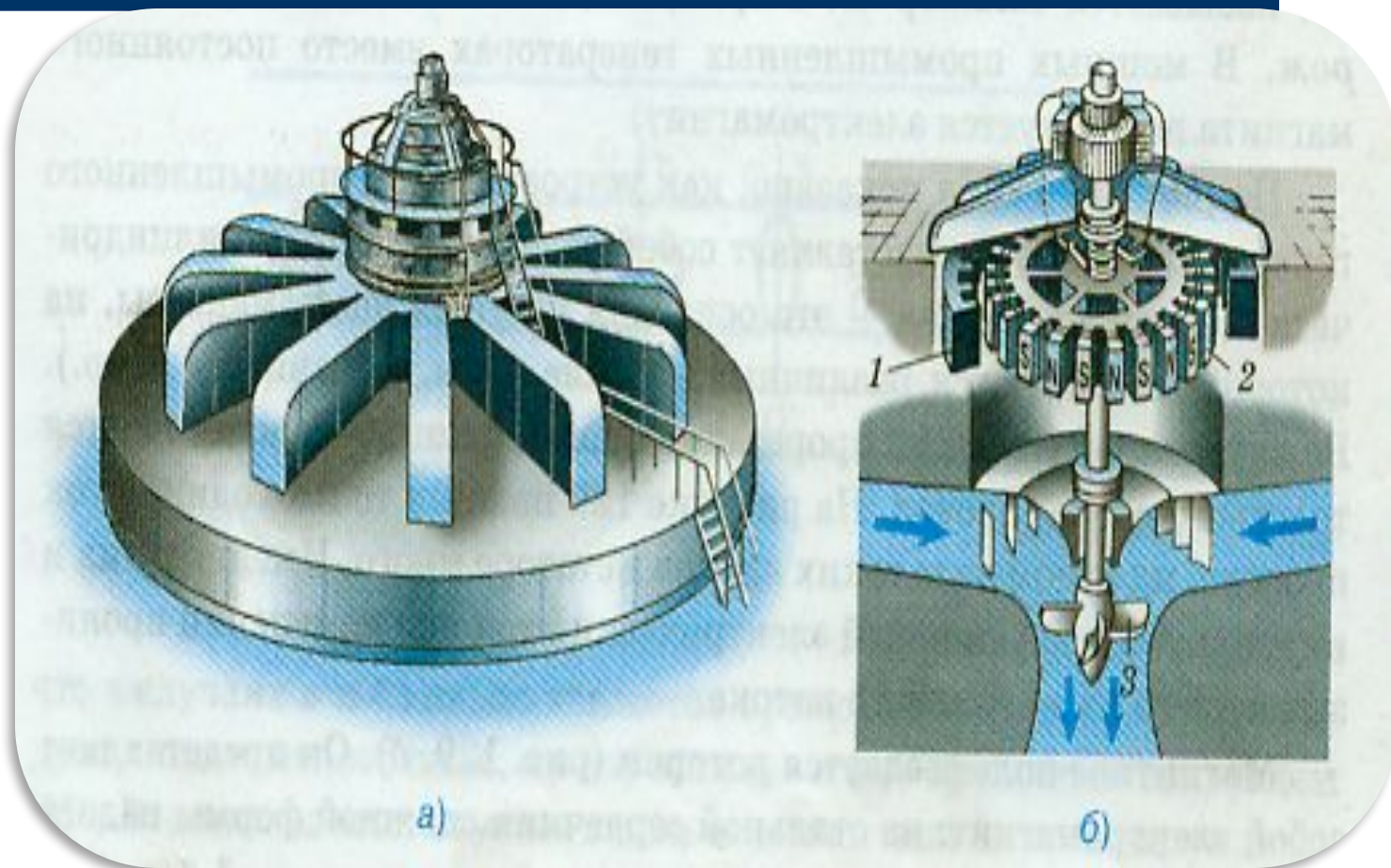
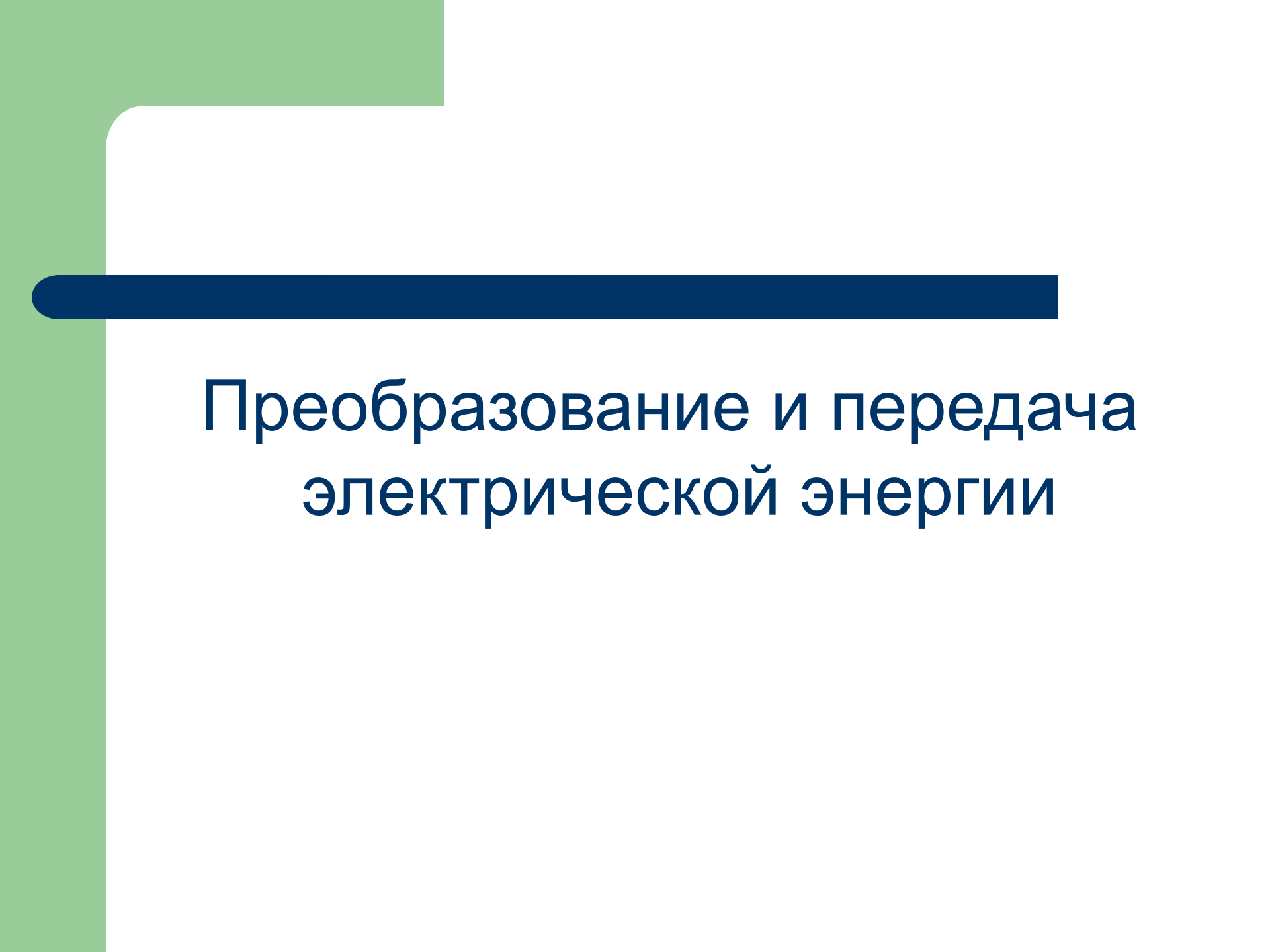


Принцип устройства генераторов электрического тока





Преобразование и передача электрической энергии

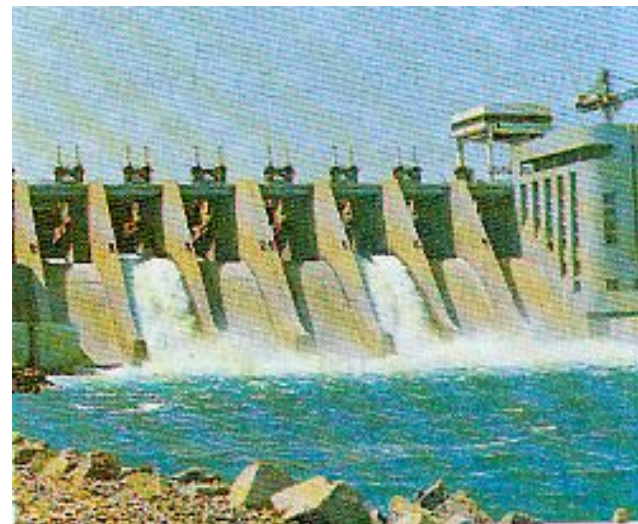
Количественный рост использования энергии привел к качественному скачку ее роли в нашей стране: создавалась крупная отрасль народного хозяйства - **энергетика**.

В народном хозяйстве нашей страны важное место занимает – **электроэнергетика**.



Атомная электростанция во Франции

Каскад гидроэлектростанции

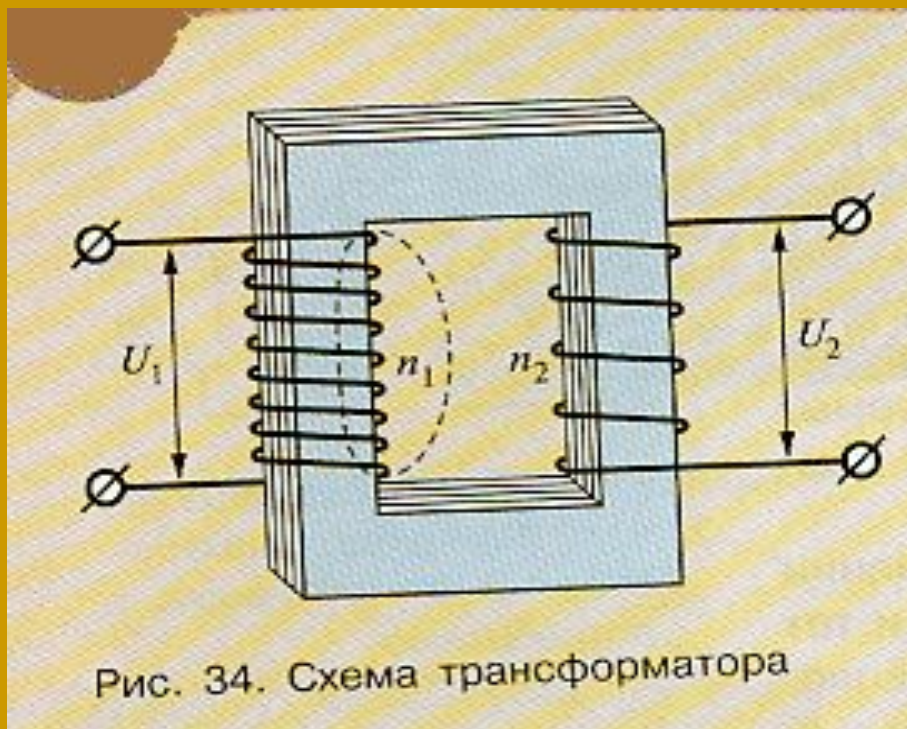


Получение, передача, распределение и использование электрической энергии





Электродвигатели



$$\frac{U_1}{U_2} = \frac{n_1}{n_2} = k$$

Если $k > 1$, то трансформатор повышающий.

Если $k < 1$, то трансформатор понижающий.

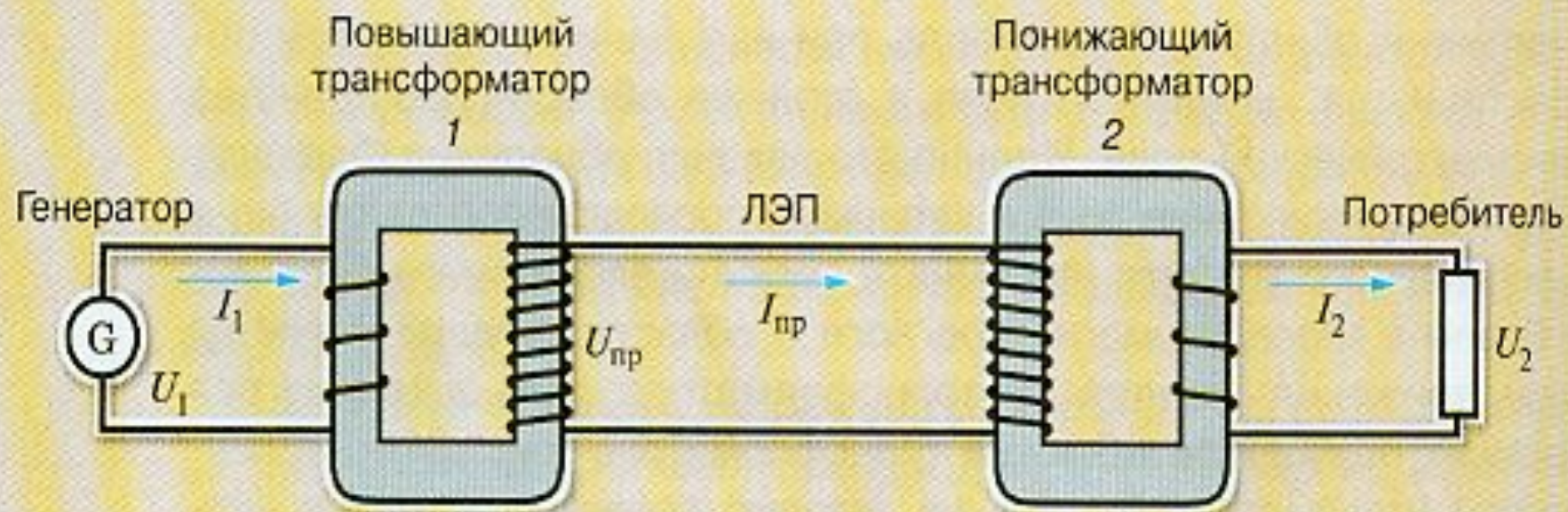


Рис. 35. Схема передачи электроэнергии с минимизацией потерь

Использование электроэнергии



Огни ночного города.
г. Набережные Челны.



Задача:

Коэффициент трансформации трансформатора равен 5. Число витков в первичной катушке равно 1000, а напряжение во вторичной катушке - 20 В. Определите число витков во вторичной катушке и напряжение в первичной катушке. Определите вид трансформатора?

Дано:

$$k = 5$$

$$n_1 = 1000$$

$$U_2 = 20 \text{ В}$$

n_2 - ?

U_1 - ?

Анализ:

$$\frac{U_1}{U_2} = \frac{n_1}{n_2} = k$$

$$n_2 = n_1 : k$$

$$U_1 = U_2 * k$$

Решение:

$$n_2 = 1000 : 5 = 200$$

$$U_1 = 20 \text{ В} * 5 = \\ = 100 \text{ В}$$

Ответ : $n_2 = 200$; $U_1 = 100 \text{ В}$; трансформатор повышающий, так как $k > 1$.

Самостоятельная работа

Домашнее задание

§ 23, подготовить сообщения на тему
« Типы электростанций» (о ГЭС и ТЭС),
« Электростанции и экология».

Потребители электроэнергии



Литература

1. Учебник «Естествознание 11» Алексашиной И. Ю.
2. Методическое пособие «Преподавание предмета «Естествознание» Алексашина И.Ю.
3. Стандарт по естествознанию
4. Программа по естествознанию