

КОНДЕНСАТОРЫ



Учитель физики
МОУ «Уйская
СОШ»
Татарникова Л.П.

Подготовил:

**Учитель физики МОУ
«Уйская СОШ»**

Татарникова Л.П.

*Как можно накопить
электрическую
энергию?*

**ДАВАЙТЕ «ИЗОБРЕТЁМ»
ТАКОЕ УСТРОЙСТВО!**

Определение

Конденсатор – система, состоящая из двух проводников, разделенных диэлектриком, с равными по величине и противоположными по значению зарядами.

Проводники, составляющие конденсатор, называются **обкладками**.

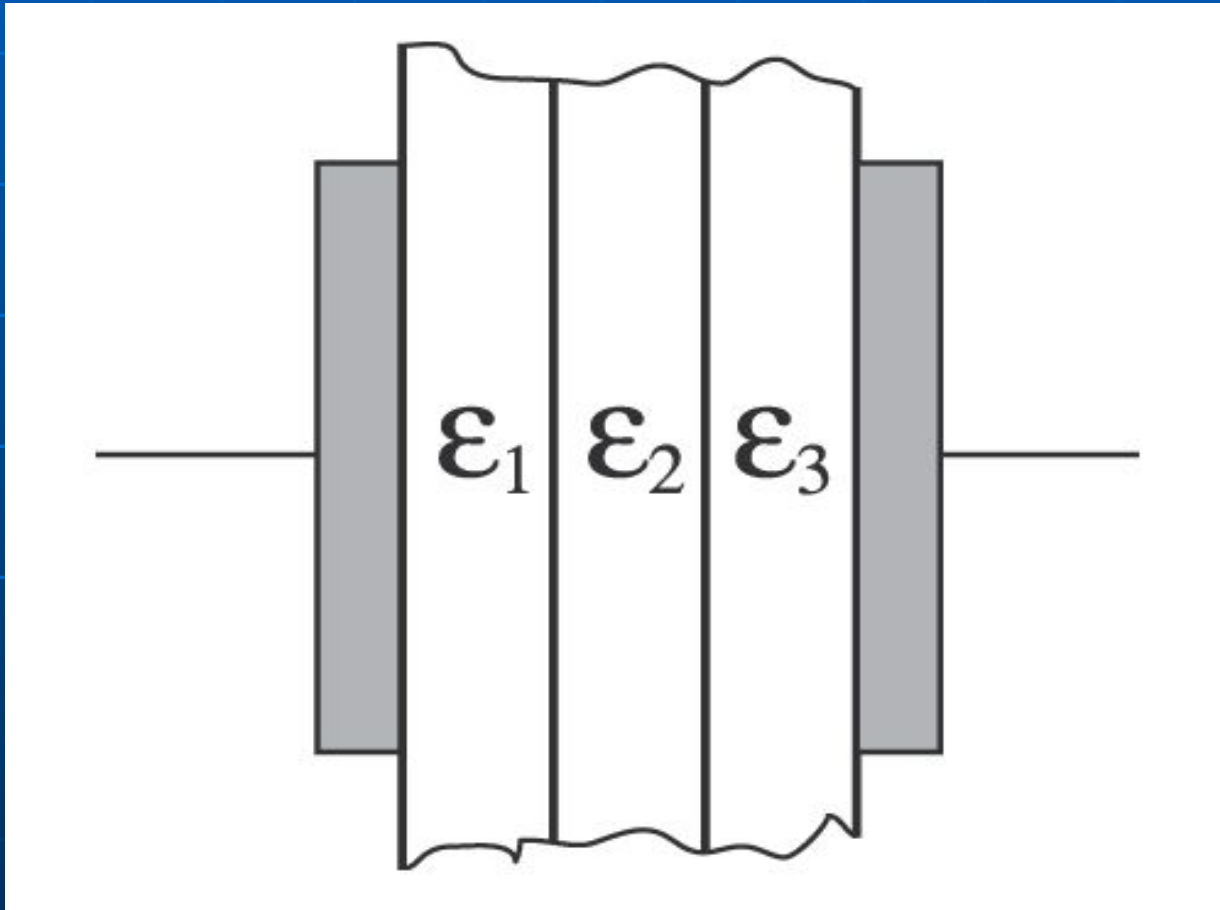
Характеристика конденсатора

В конденсаторе накапливается электрический заряд и, соответственно, энергия электростатического поля. Способность конденсатора накоплению заряда характеризуется **электрической емкостью** конденсатора, равной:

$$C = \frac{q}{U}$$

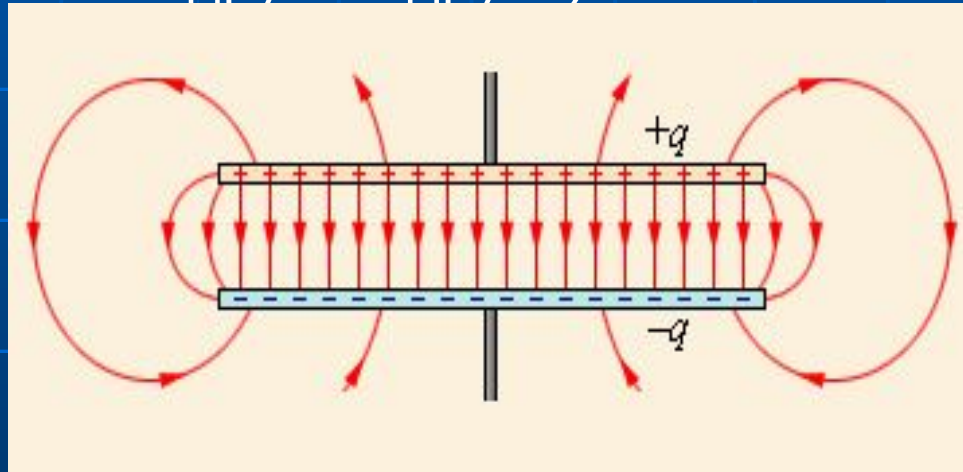
где q – заряд положительной обкладки, U – напряжение между обкладками. Емкость конденсатора зависит от его геометрической конструкции (размеров) и электрической проницаемости заполняющего его диэлектрика и не зависит от заряда обкладок. В СИ емкость измеряется в фарадах.

Конденсатор с тремя диэлектрическими прокладками



Плоские конденсаторы

Наиболее распространенным видом конденсаторов является **плоский конденсатор** (система двух плоскопараллельных пластин площадью S , находящаяся на расстоянии d друг от друга).



Поле плоского конденсатора. При решении простых задач можно пренебречь краевым эффектом, то есть электрическим полем у краев пластин.

Плоский конденсатор школьный



Електроємкость плоского конденсатора равна:

$$C = \frac{S \epsilon_0 \epsilon}{d},$$

где S – площадь каждой из обкладок, d – расстояние между ними, ϵ – диэлектрическая проницаемость вещества между обкладками. При этом предполагается, что геометрические размеры пластин велики по сравнению с расстоянием между ними.

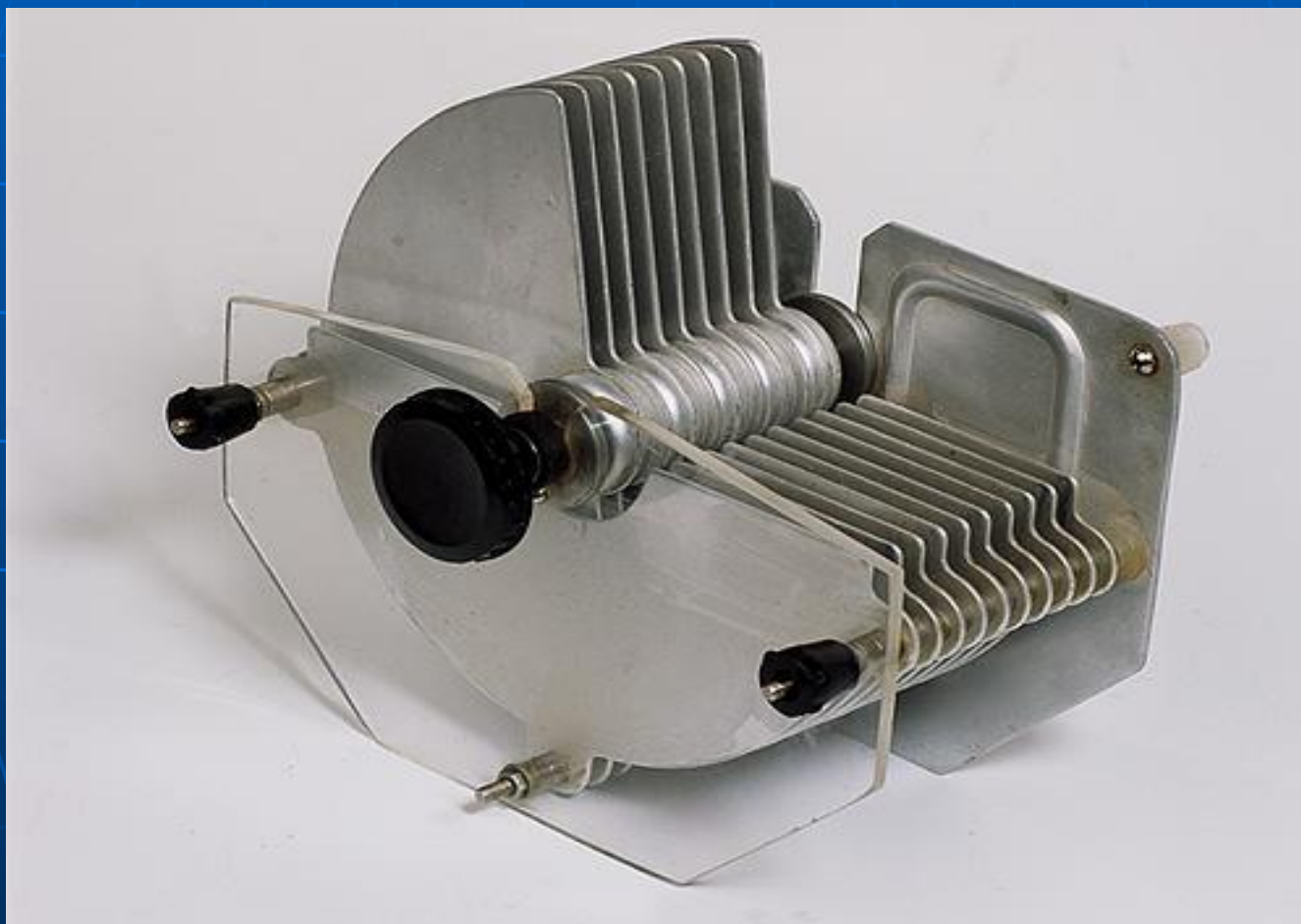
Зарядка конденсатора



Разряд конденсатора при ионизации воздуха пламенем спиртовки



Конденсатор переменной емкости



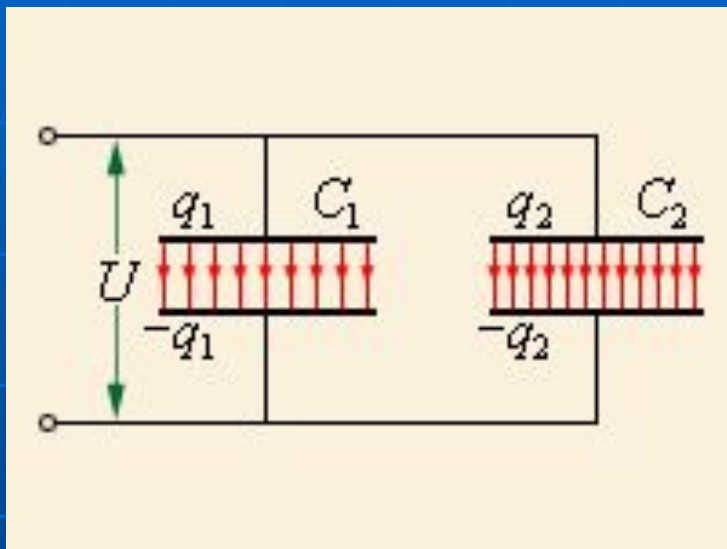
Батареи конденсаторов

Електроемкость C батареи, составленной из параллельно соединенных конденсаторов C_1 и C_2 , рассчитывается по формуле

$$C = C_1 + C_2$$

а батареи, составленной из последовательно соединенных конденсаторов, по формуле

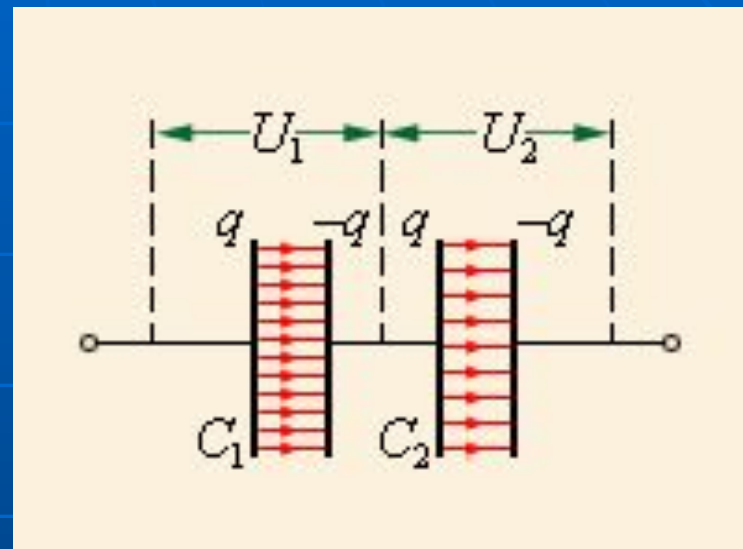
$$\frac{1}{C} = \frac{1}{C_1} + \frac{1}{C_2}$$



Параллельное соединение конденсаторов.

Энергия электрического поля внутри конденсатора равняется

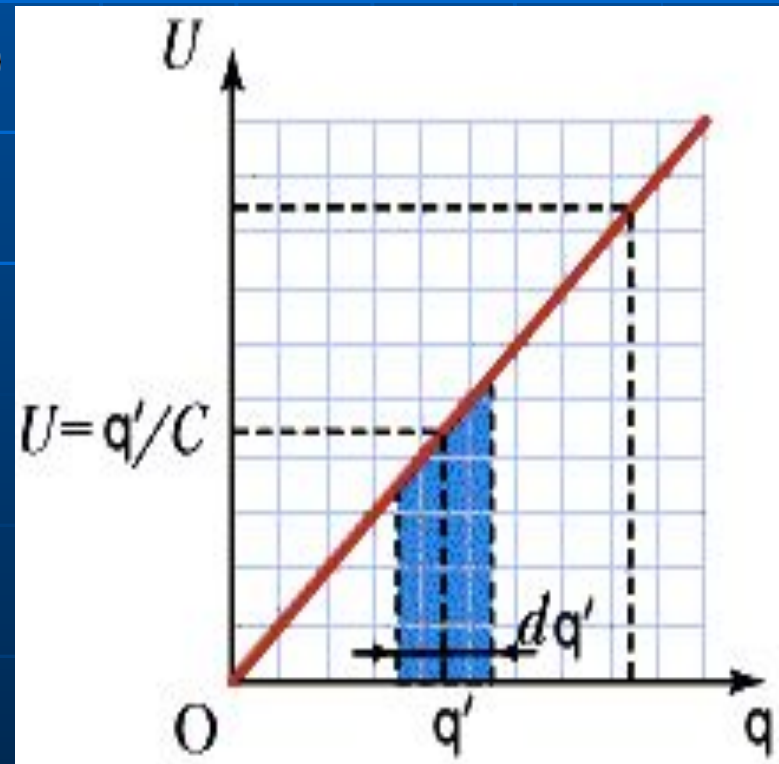
$$W = \frac{qU}{2} = \frac{q^2}{2C} = \frac{U^2 C}{2}$$



Последовательное соединение конденсаторов

Энергия электрического поля внутри конденсатора равняется

$$W = \frac{qU}{2} = \frac{q^2}{2C} = \frac{U^2 C}{2}$$



Виды конденсаторов

- Конденсаторы разной ёмкости на одно напряжение
- Конденсаторы бумажные и электролитические

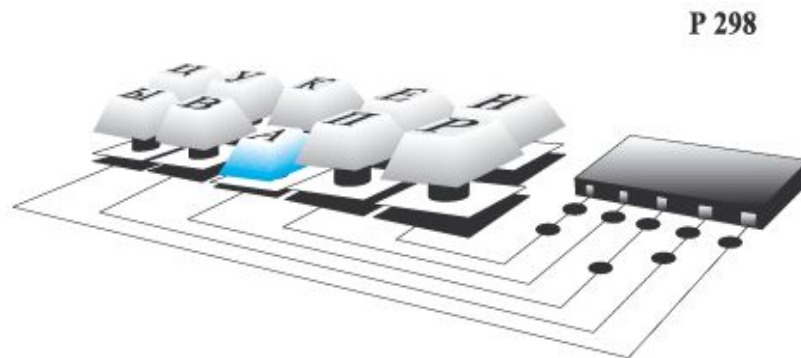


Применение конденсаторов

ФОТОВСПЫШКИ



- Конденсаторы в клавиатуре компьютера



Колебательный контур с конденсатором переменной ёмкости



Задача. При решении подобных задач следует помнить, что при изменении электрической емкости конденсатора, подключенного к источнику напряжения, меняется величина заряда на его пластинах; разность же потенциалов не меняется; при изменении емкости конденсатора, отключенного от источника напряжения, меняется разность потенциалов на его пластинах, а величина заряда остается при этом неизменной.

- Плоский конденсатор с площадью пластин $0,05 \text{ м}^2$ и расстоянием между ними 2 мм заряжается до разности потенциалов 50 В . Определить величину заряда и напряженность электрического поля в конденсаторе в трех случаях: а) конденсатор зарядили и, не отключая от зарядного устройства, залили керосином; б) конденсатор вначале залили керосином, а затем начали заряжать; в) конденсатор зарядили и отключили от зарядного устройства, а затем залили керосином. Какую работу надо совершить, чтобы в случае в) увеличить расстояние между пластинами втрое? Диэлектрическая проницаемость керосина равна 2 .

$$S=5,0 \cdot 10^{-2} \text{ m}^2$$

$$D=2,0 \cdot 10^{-3} \text{ m}$$

$$\Delta\varphi=50,0 \text{ В}$$

$$\varepsilon_k=2,0$$

$$\varepsilon=1,0$$

$$\varepsilon_0=8,85 \cdot 10^{-12} \text{ Ф/м}$$

$$d_1/d_3=3$$

Решение

а) $\Delta\varphi=\text{const}$

$$C_1=\varepsilon_k \varepsilon_0 S/d$$

$$C_1=q_1/\Delta\varphi \Rightarrow$$

$$q_1=\varepsilon_k \varepsilon_0 S \Delta\varphi/d=2,2 \cdot 10^{-8} \text{ Кл}$$

$$E_1=\Delta\varphi/d=2,5 \cdot 10^4 \text{ В/м}$$

q1-? E1-?

б) $q_1=q_2=2,2 \cdot 10^{-8} \text{ Кл}$ $E_2=E_1=2,5 \cdot 10^4 \text{ В/м}$

q2-? E2-?

в) $q_3=\text{const}$

$$q_3=\varepsilon \varepsilon_0 S/d=1,1 \cdot 10^{-8} \text{ Кл}$$

q3-? E3-?

$$q_3'=\varepsilon \varepsilon_0 S \Delta\varphi/d$$

$$q_3''=\varepsilon_k \varepsilon_0 S \Delta\varphi_3/d$$

A-?

$$\Delta\varphi_3=\varepsilon \Delta\varphi/\varepsilon_k$$

тогда

$$E_3=\varepsilon \Delta\varphi/\varepsilon_k d=1,2 \cdot 10^4 \text{ В/м}$$

Так как $C_0=\varepsilon_k \varepsilon_0 S/d$

$$C_k=\varepsilon_k \varepsilon_0 S/d_1$$

то $C_0/C_k=d_1/d \Rightarrow$

$$C_k=C_0 d/d_1$$

$$\Delta\varphi_k=\Delta\varphi_0 d_1/d$$

тогда

$$A=C_0 d (\Delta\varphi_0)^2 d_1^2/2d_1 d^2 - C_0 (\Delta\varphi_0)^2/2 = C_0 (\Delta\varphi_0)^2/2 \cdot (d_1/d - 1) = 2,8 \cdot 10^{-7} \text{ Дж}$$