

МГТУ имени Баумана

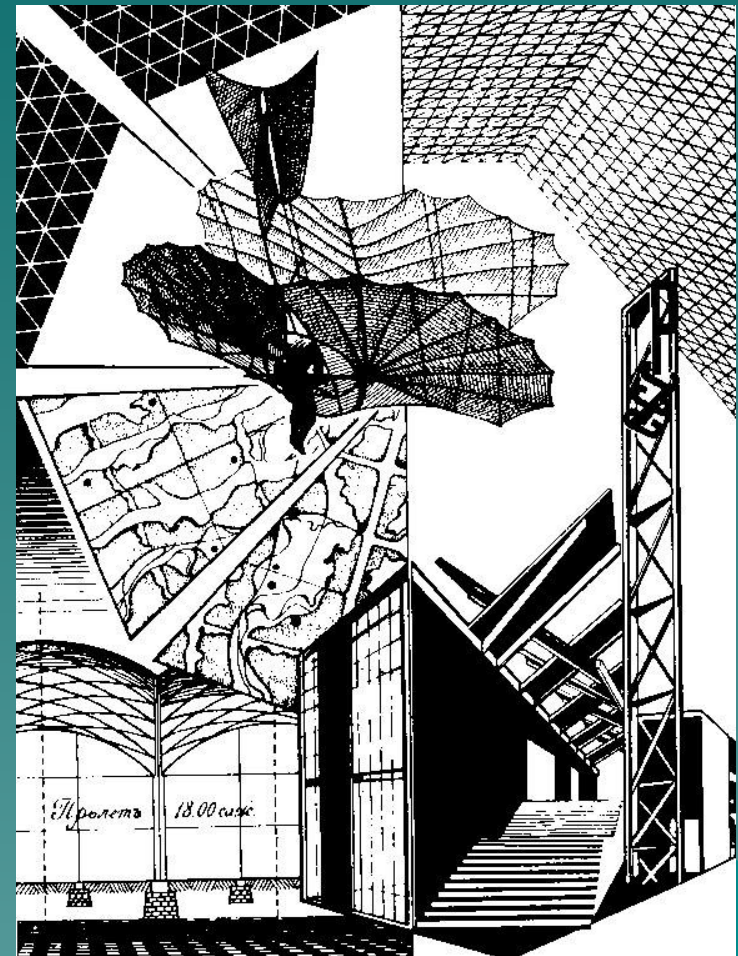
# ИНЖЕНЕРНАЯ ГРАФИКА - ВЧЕРА, СЕГОДНЯ, ЗАВТРА

*Инженерная графика –  
профессиональный язык  
инженеров прошлого и  
современности.*

Покровская М.В.

# ИСТОРИЯ ИНЖЕНЕРНОЙ ГРАФИКИ В КОНТЕКСТЕ КУЛЬТУРЫ

*"Совершенно  
невозможно  
определить место  
науки в нашей  
культуре, минуя ее  
историю".  
С.П.Капица*



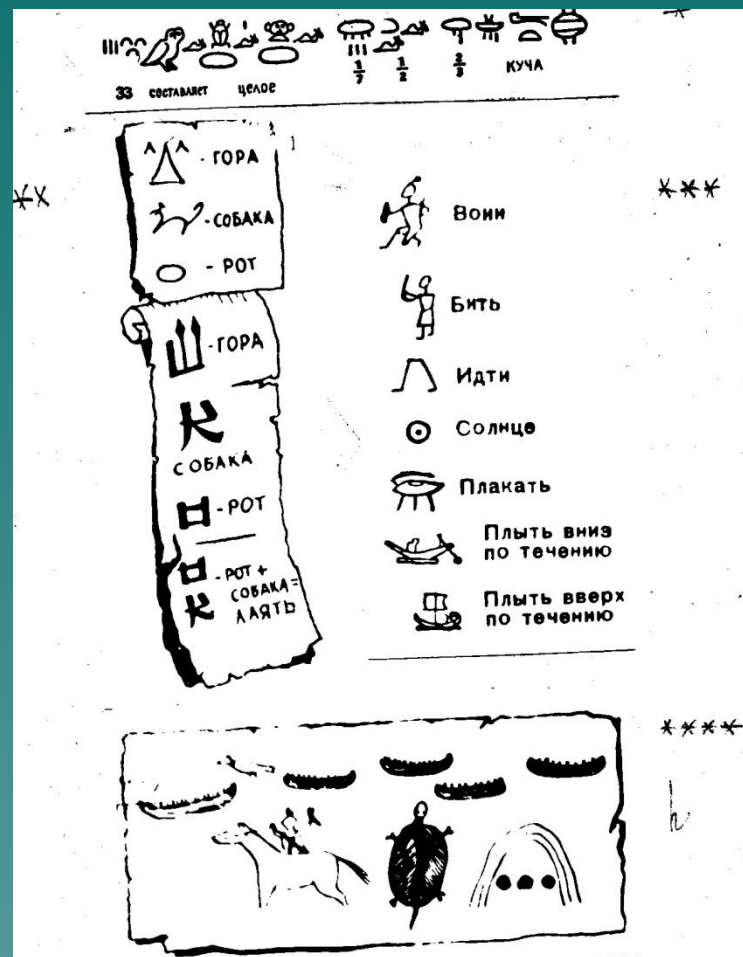
- ✓ Инженерная графика — ветвь могучего дерева *языка графики* — *уникального языка* человеческой культуры.
- ✓ Язык графики — *лаконичен*. В его алфавите лишь два знака — точка и линия (прямая или дуга кривой).
- ✓ Язык графики *точен и нагляден*.
- ✓ Язык графики *универсален*.
- ✓ Этот язык — *древнейший* из языков мира.



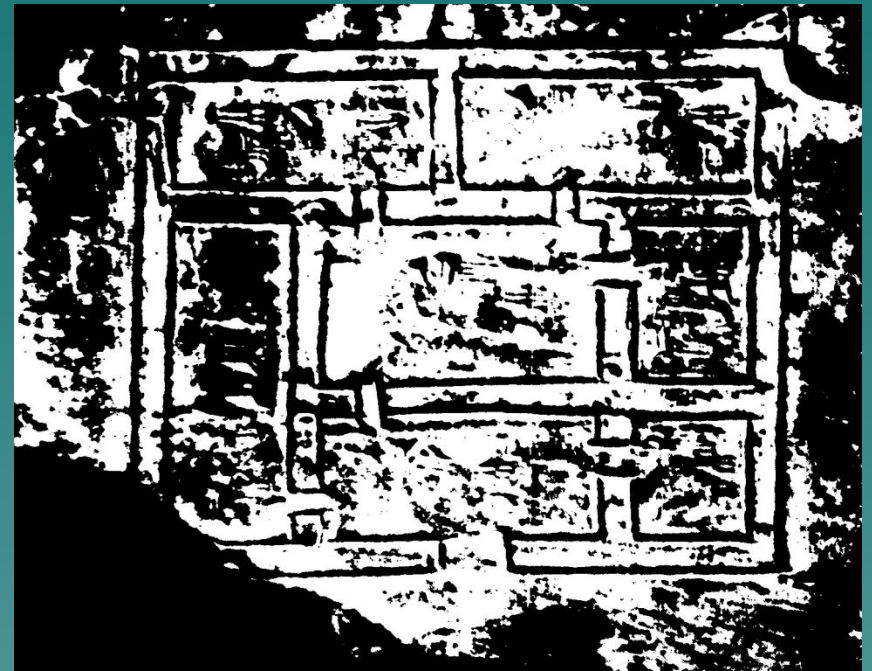
- Первые, дошедшие до нашего времени графические изображения, относят к 20 тысячелетию до нашей эры.
- В разных местах земного шара — в Испании, Сахаре, Швеции, на Урале, Кавказе, находятся наскальные изображения людей, животных, бытовых сцен. Уже в те далекие времена, графическое изображение служило *средством представления, передачи и хранения информации*



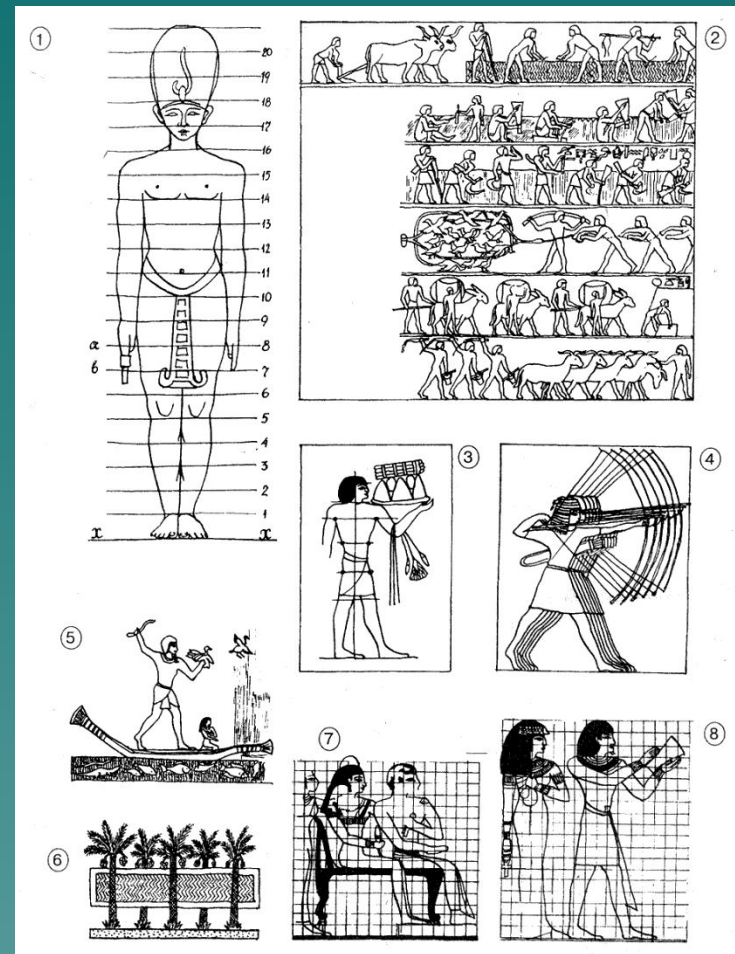
- Письменность  
развилась позднее  
графического языка  
на основе  
рисуночных образов  
и была  
визуализирована  
графическими  
элементами.



- Первые изображения, которые можно отнести уже к непосредственно к инженерной графике, связаны с проблемами строительства. Один из примеров — план вавилонского дома с разрезом по дверным и оконным проемам и указанием клинописью размеров.



- В египетской графике отмечают много приемов, присущих современным способам отображения: изображения выполнялись по законам ортогонального проецирования с набором условных приемов.

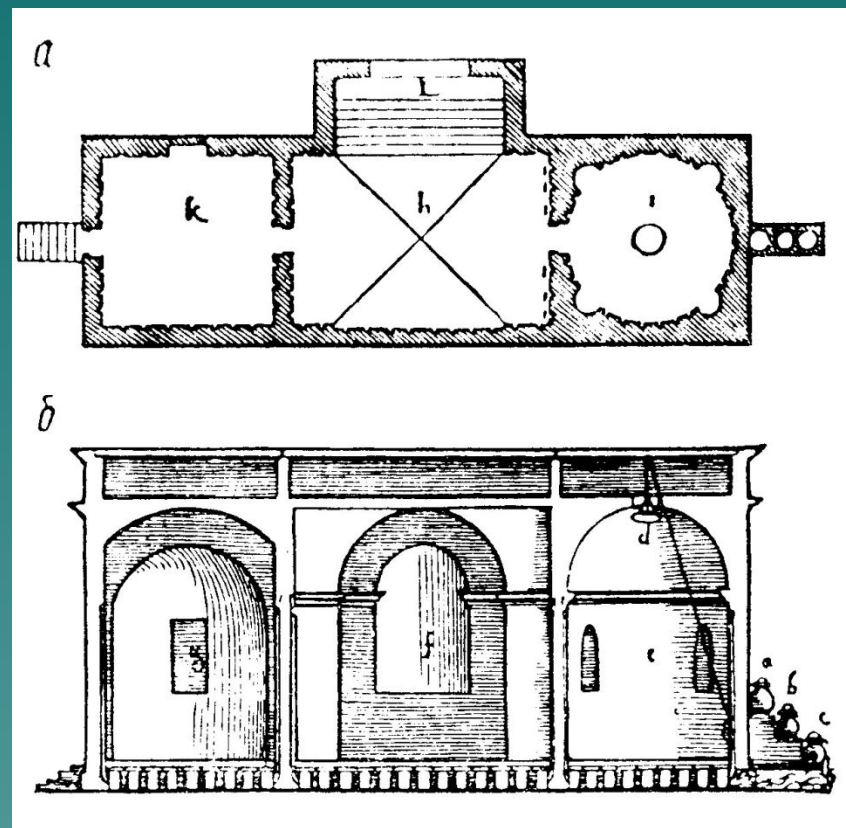


- ✦ В античной Греции графика использовалась при проектировании монументальных сооружений, для иллюстрации математических трудов





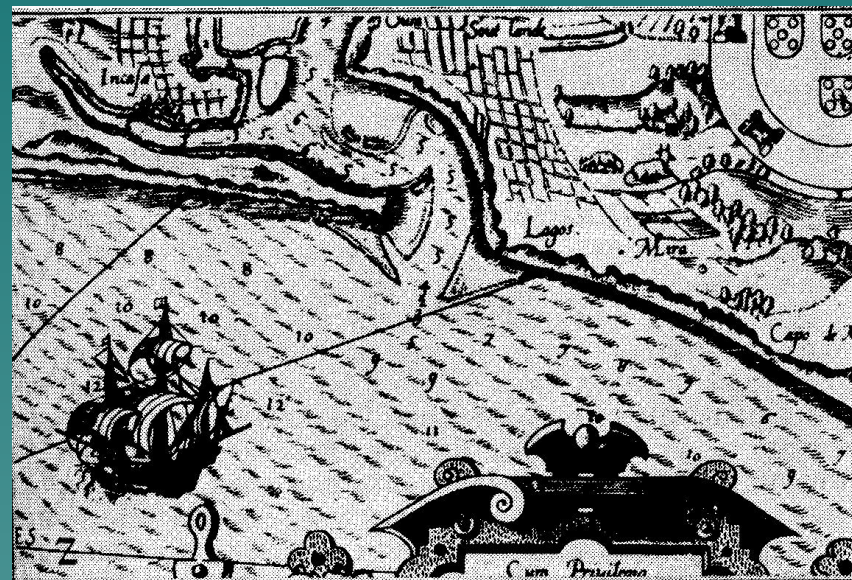
- Одним из первых известных трудов по инженерной графике был трактат «10 книг по архитектуре» римского инженера Витрувия (I в. до н.э.)



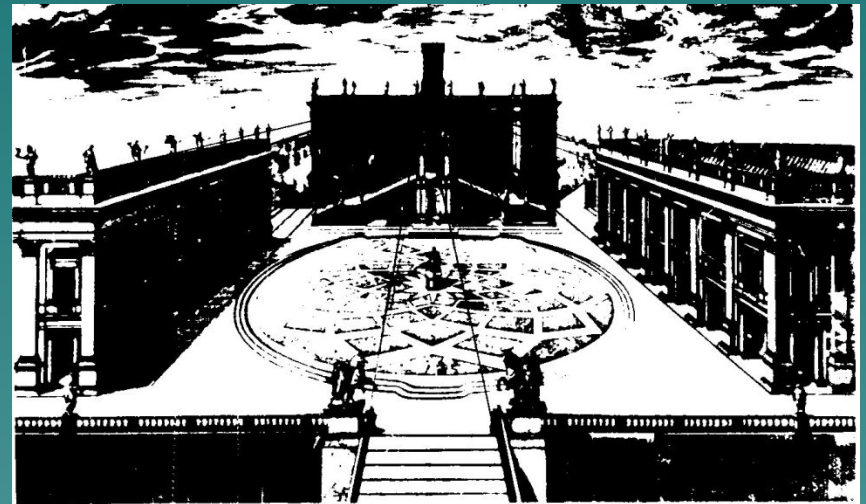
- ◆ В средние века необходимость наглядного и точного изображения производственных процессов вызвала к жизни новый способ отображения – *аксонометрию*



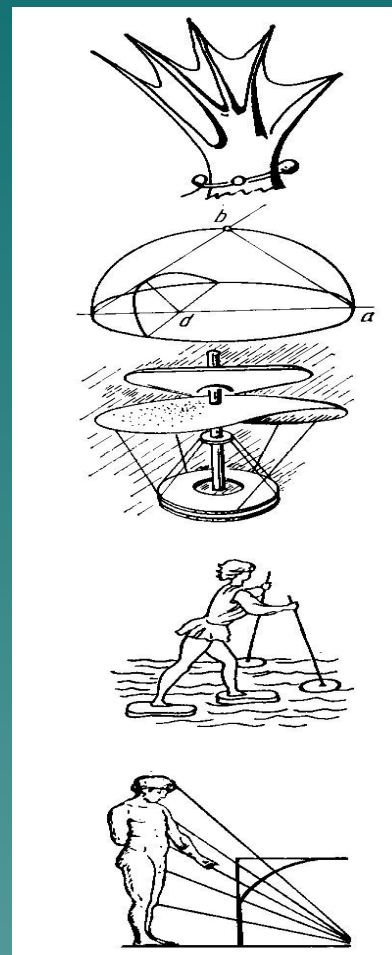
- ◆ Способ проекции с числовыми отметками был впервые применен в навигационных картах XVI в.



- В эпоху Ренессанса были теоретически обоснованы законы линейной и воздушной перспективы



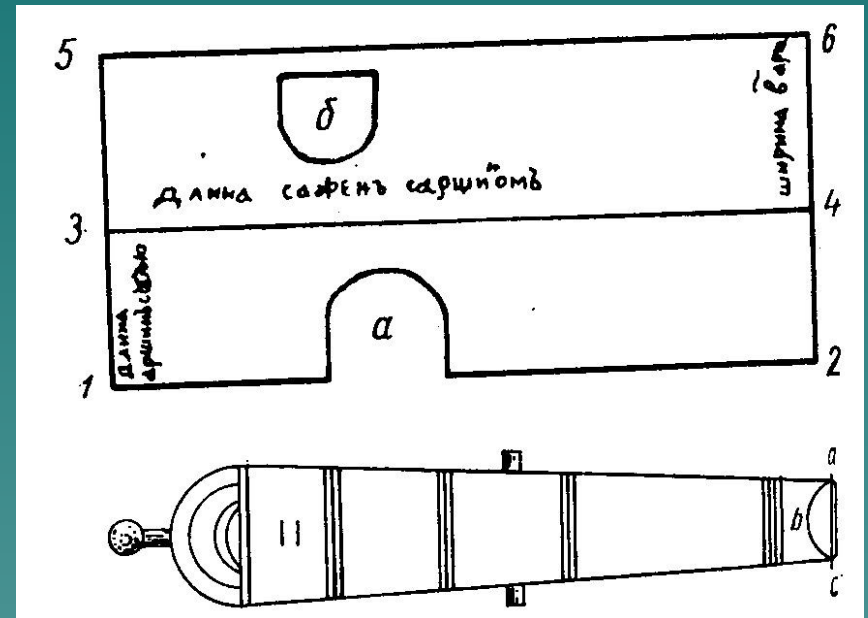
- ◆ Леонардо да Винчи — ученый в искусстве, изобретатель и художник-дизайнер в технике, *"ежедневно делал модели и чертежи..., ибо его мозг никогда не прекращал своих выдумок"* (Вазари).



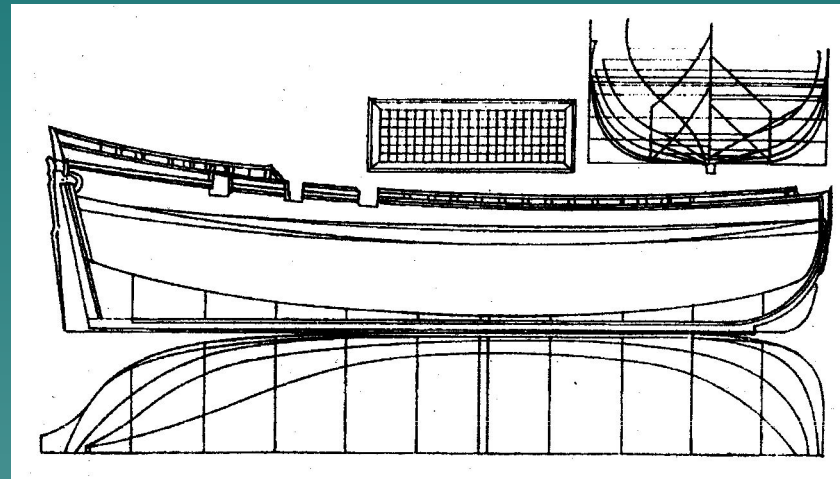
- В России графическое искусство развивалось на почве иконописных традиций, одним из приемов которой была *обратная перспектива*



- ✓ Первое упоминание о русских чертежах - в описи царского архива около 1578 года
- ✓ Чертежи выполнялись для нужд картографии, строительства, промышленности и военного дела

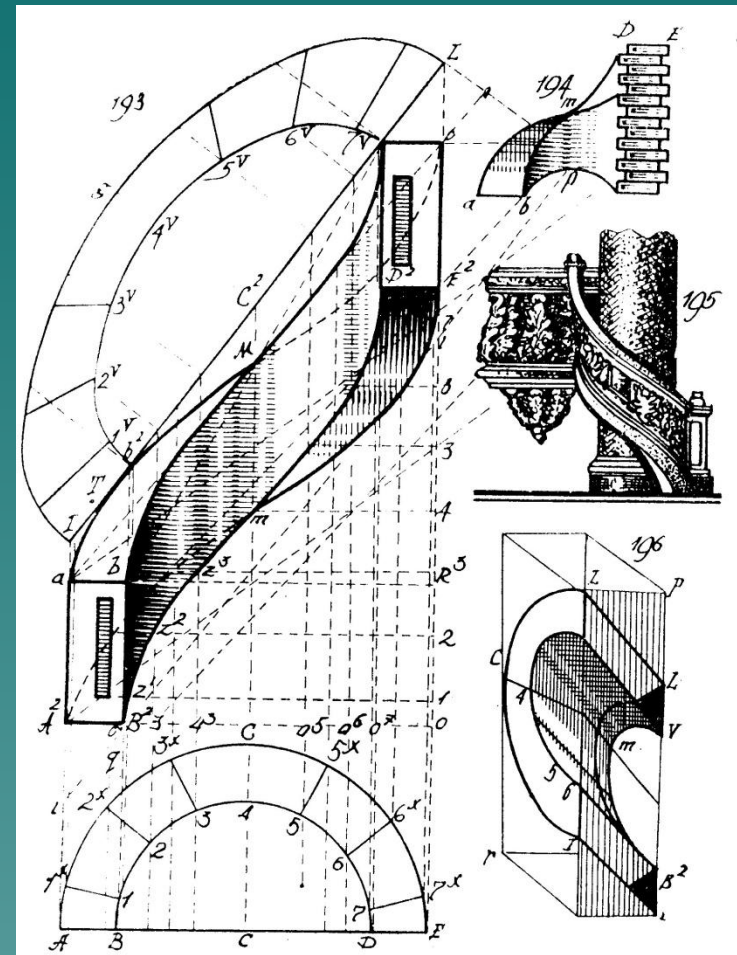


- Петровские реформы начала XVIII в. придали ускорение развитию графической культуры России

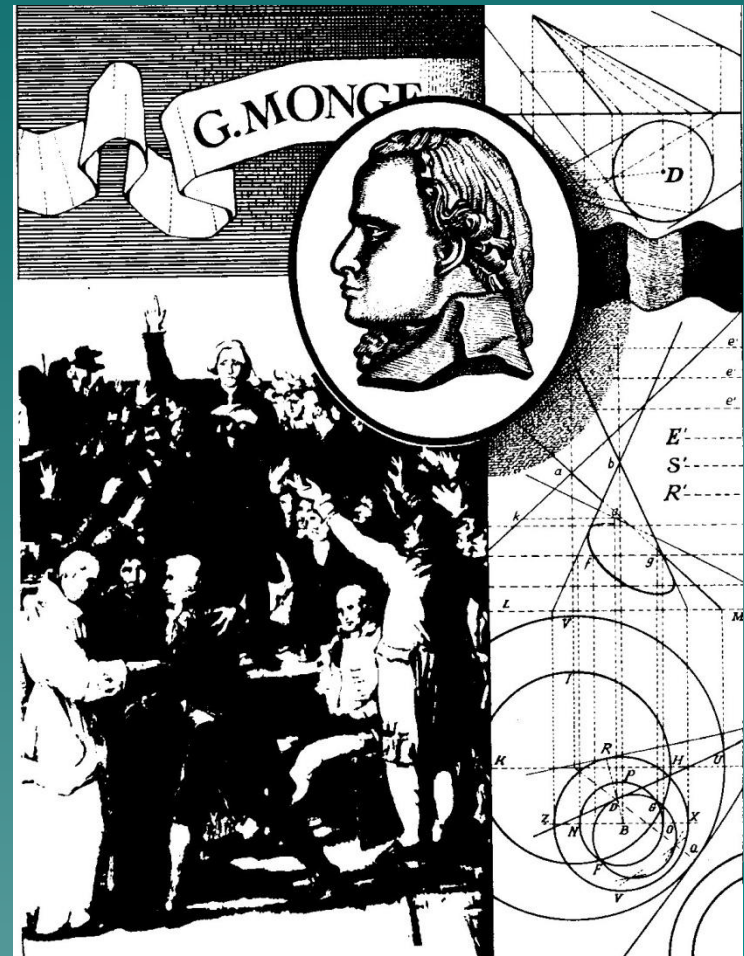




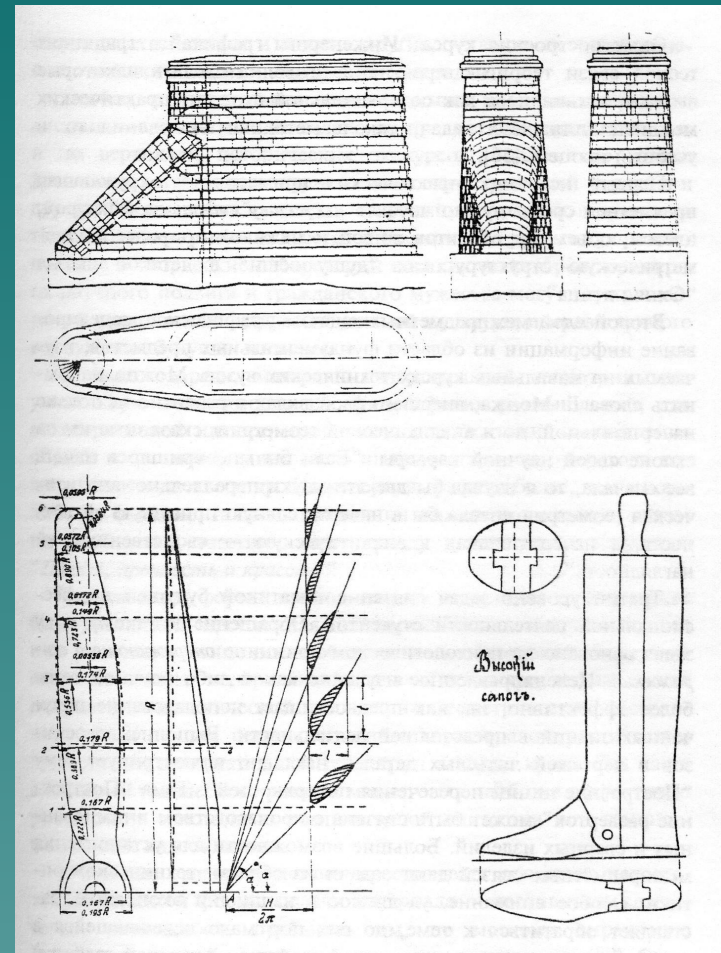
- В 1736 году в трактате А. Фрезье были приведены все известные к началу XVIII в. способы графического отображения



Теоретические  
основания  
*начертательной  
геометрии связаны  
с именем Г. Монжа  
(1746-1818)*



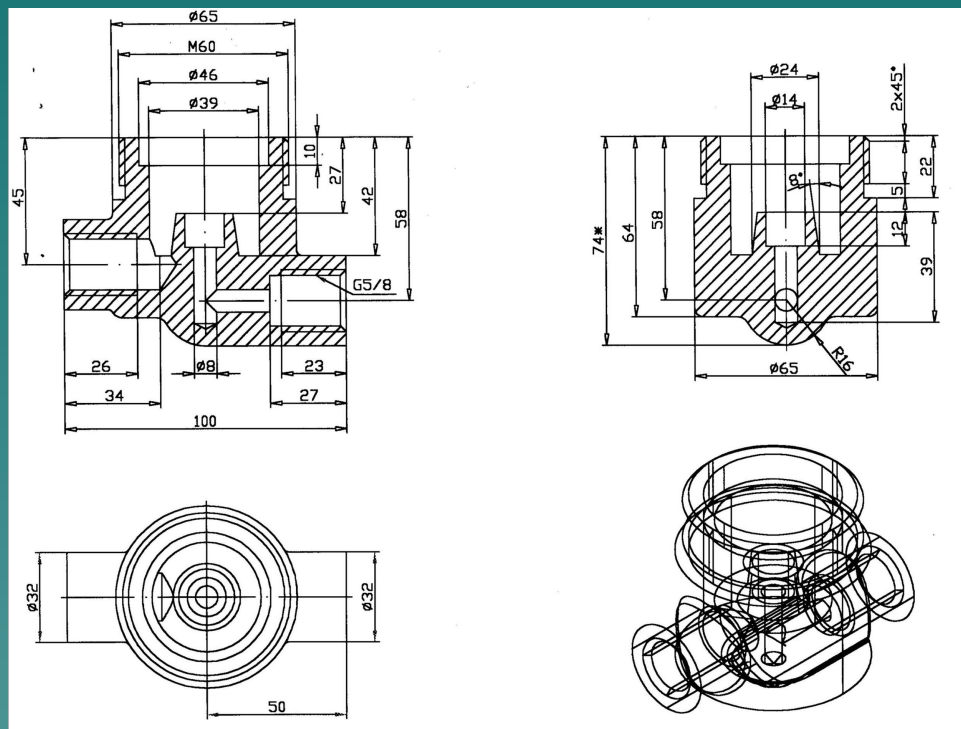
✳ С начала XIX в.  
Начертательную геометрию стали  
изучать в  
российских  
учебных  
заведениях



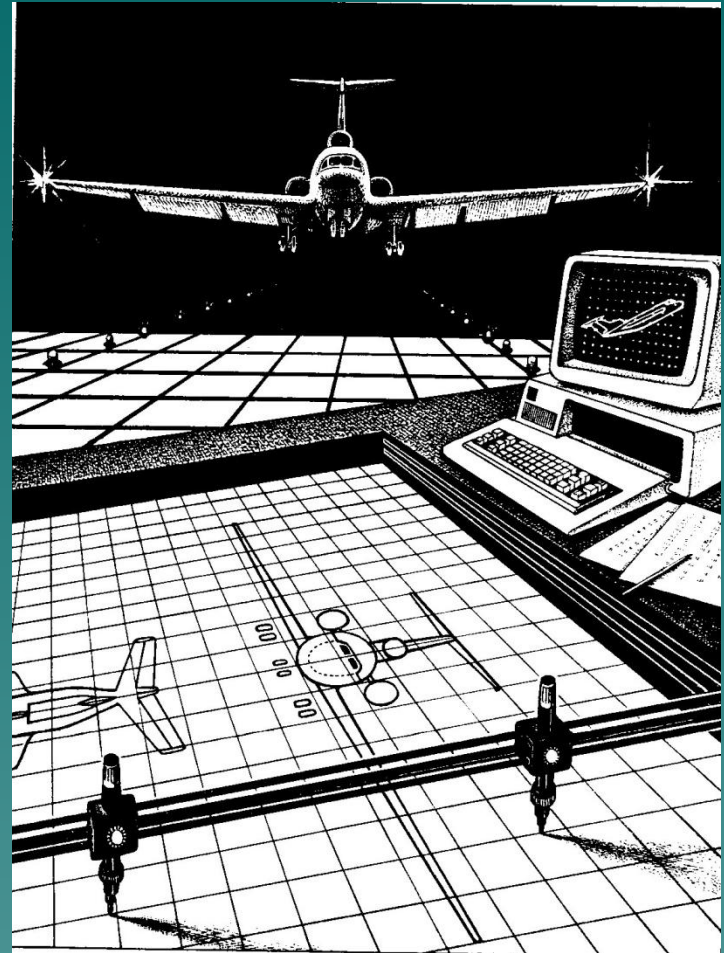
# ИНЖЕНЕРНАЯ ГРАФИКА: ВЗГЛЯД В БУДУЩЕЕ



□ Сегодня новые информационные технологии стремительно расширяют палитру графических возможностей, изменяя не только технологию, но и идеологию проектирования.



- "Завтра"  
инженерной  
графики — это  
**CALS-технологии**  
(Continuous  
Acquisition and  
Lifecycle Support) —  
*компьютерное  
сопровождение и  
поддержка  
жизненного цикла  
изделия на всех его  
этапах, что дает  
огромный выигрыш  
в качестве и  
времени*



- При современной идеологии проектирования еще более **Графическая культура** становится **второй грамотностью**, одной из составляющих профессиональной компетентности современного инженера.

