

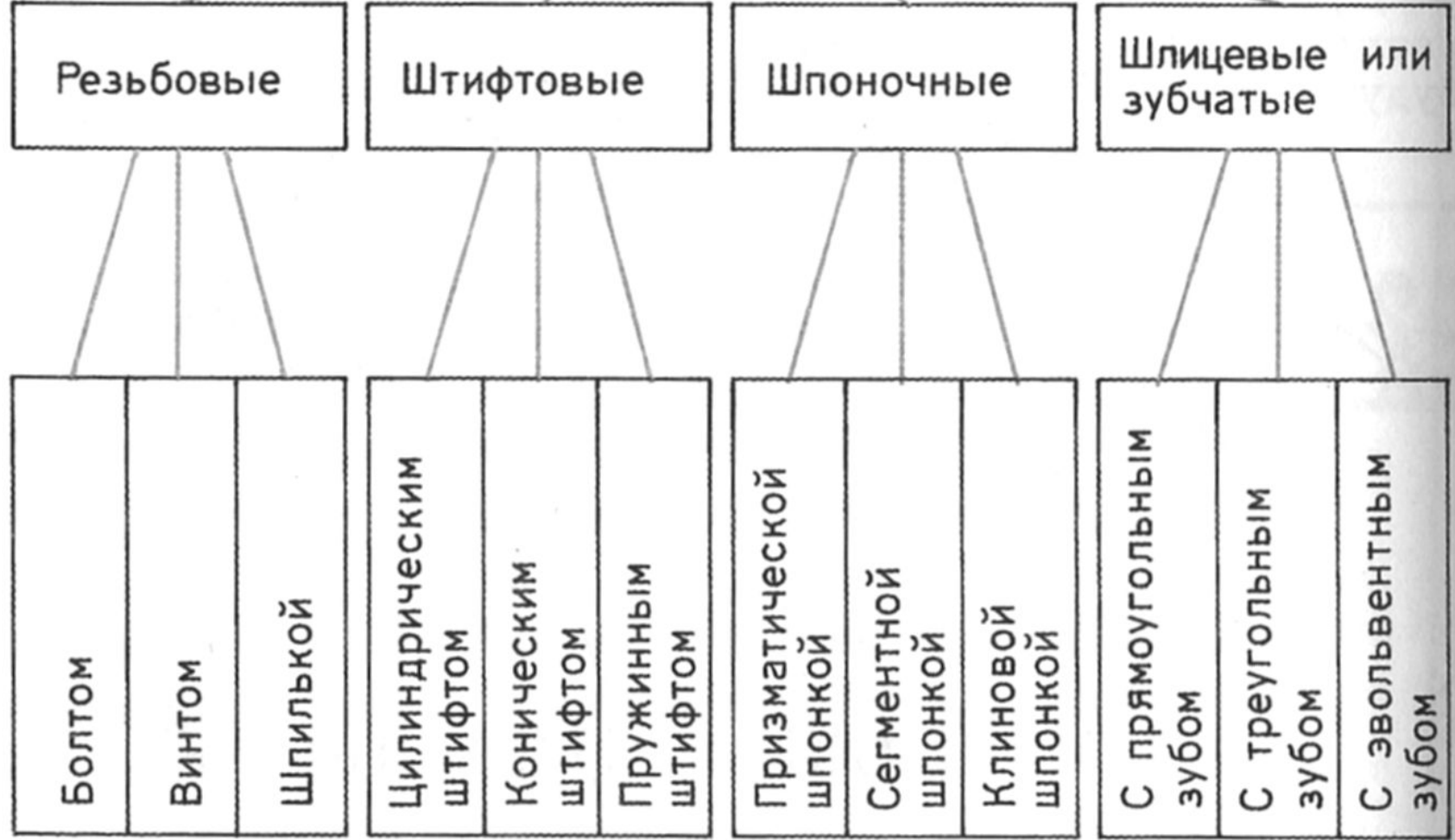
Соединени я деталей





Рис. 305. Классификация типовых соединений деталей

Разъемные соединения



резьбовые

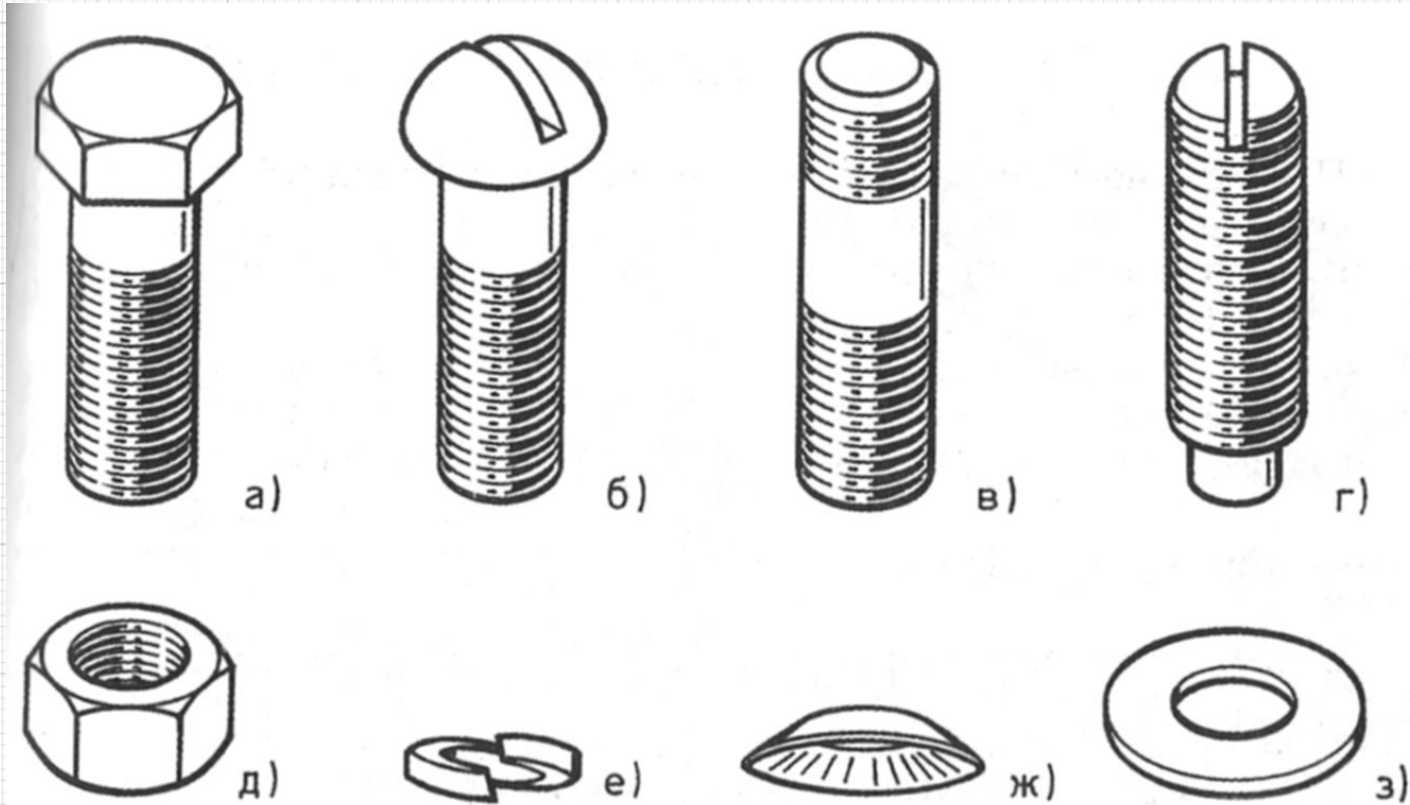


Рис. 197. Конструктивные элементы резьбовых соединений:
а — болт; б — винт; в — шпилька; г — установочный винт; д — гайка;
е — пружинная шайба; ж — деформируемая шайба; з — плоская шайба

ШТИФТОВЫЕ

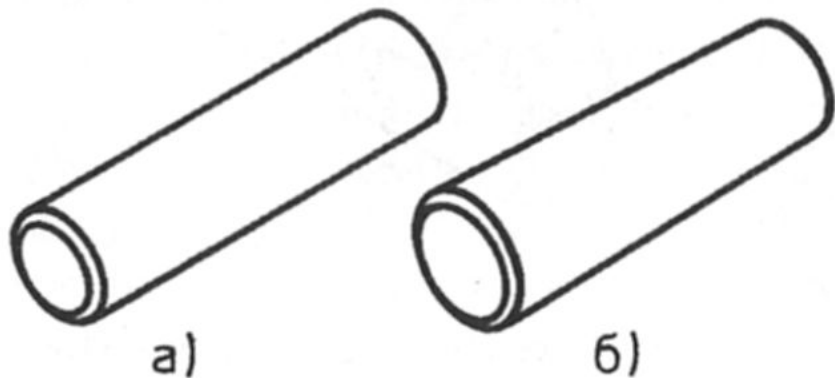


Рис. 200. Штифты:
a — цилиндрический; *б* — кониче-
ский

Рис. 201. Шплинт

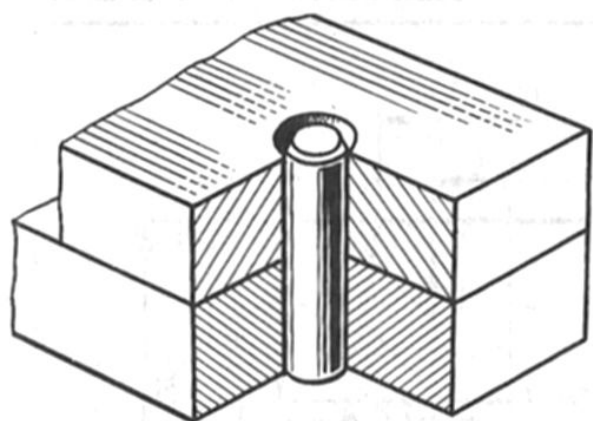


Рис. 347. Соединение цилиндрическим штифтом

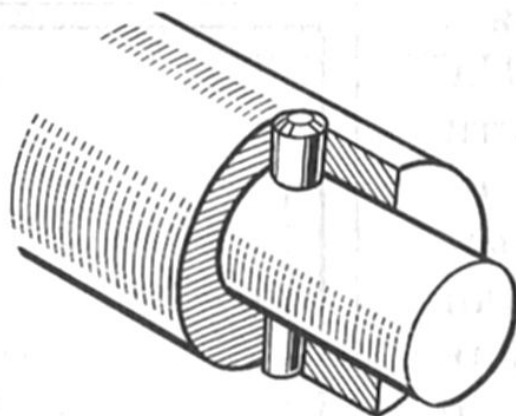


Рис. 348. Соединение коническим штифтом

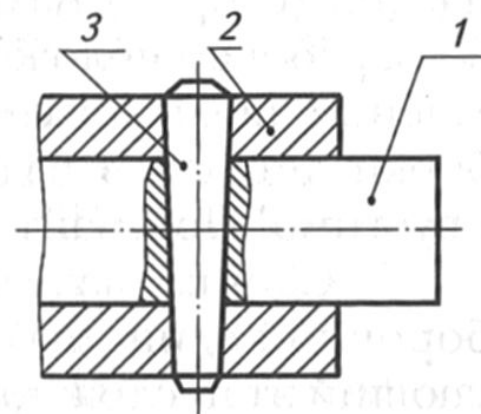


Рис. 349. Чертеж штифтового соединения: 1 — вал; 2 — втулка; 3 — штифт

ШПОНОЧНЫЕ

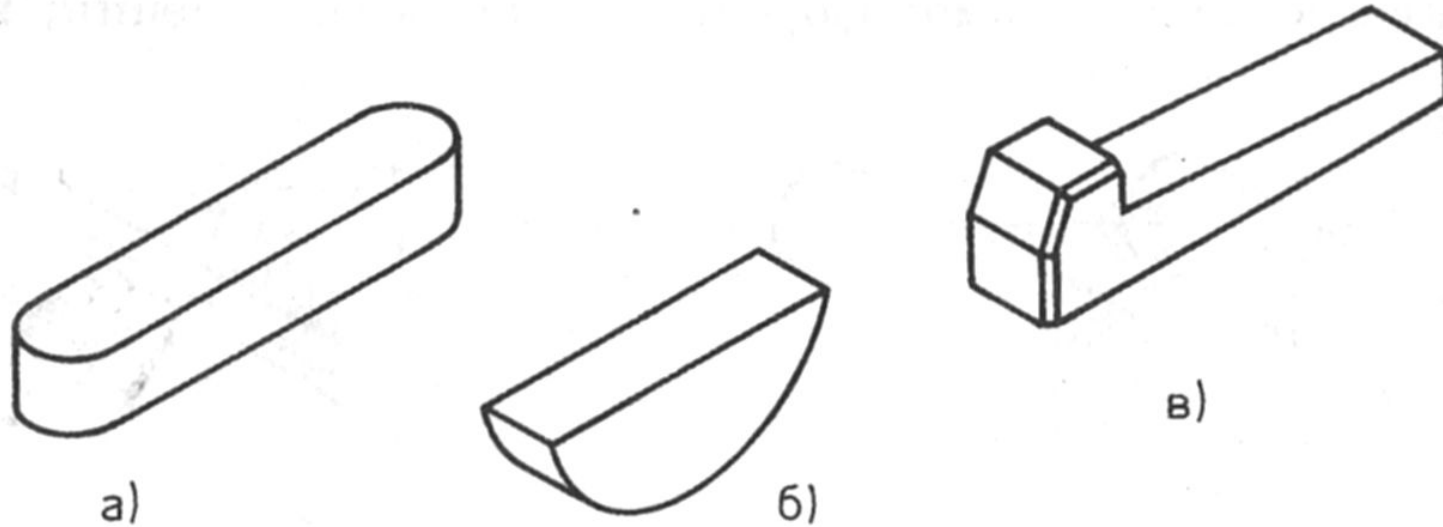


Рис. 198. Шпонки:
a — призматическая; *б* — сегментная; *в* — клиновья

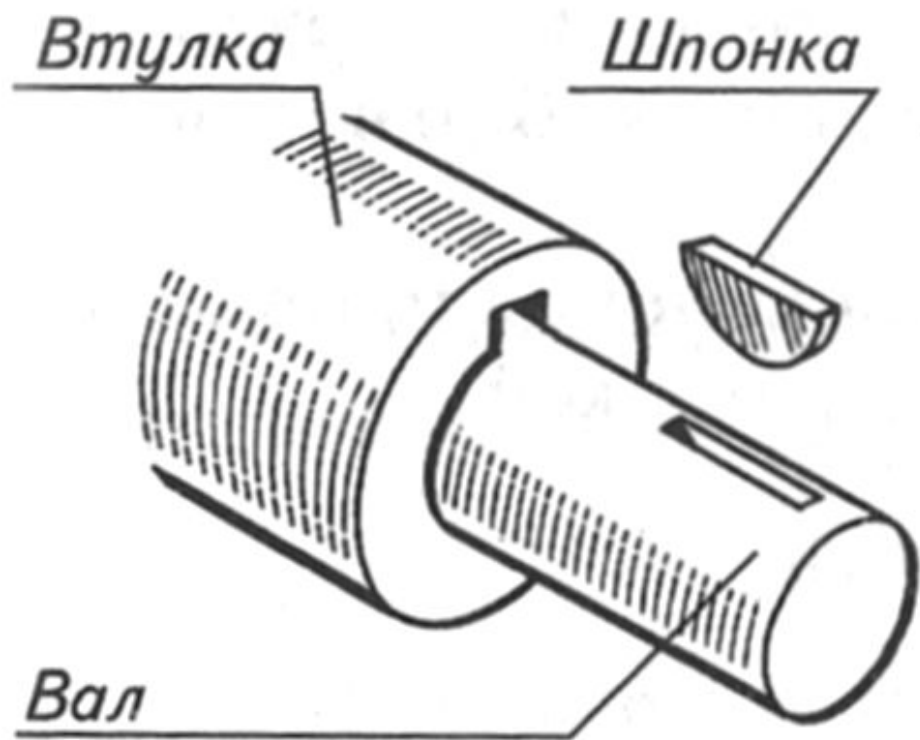


Рис. 343. Детали шпоночного соединения

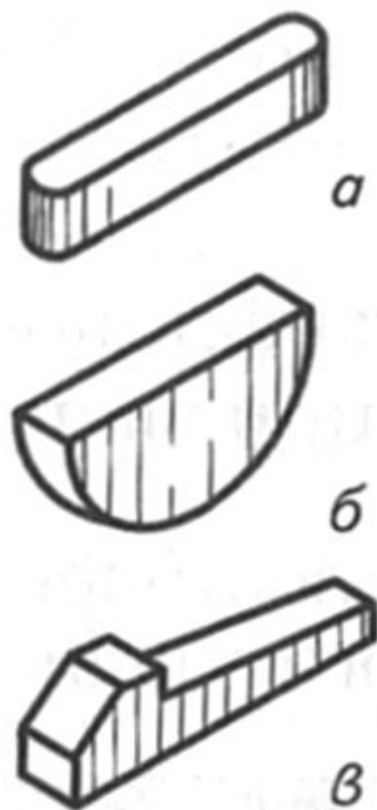


Рис. 344. Типы шпонок



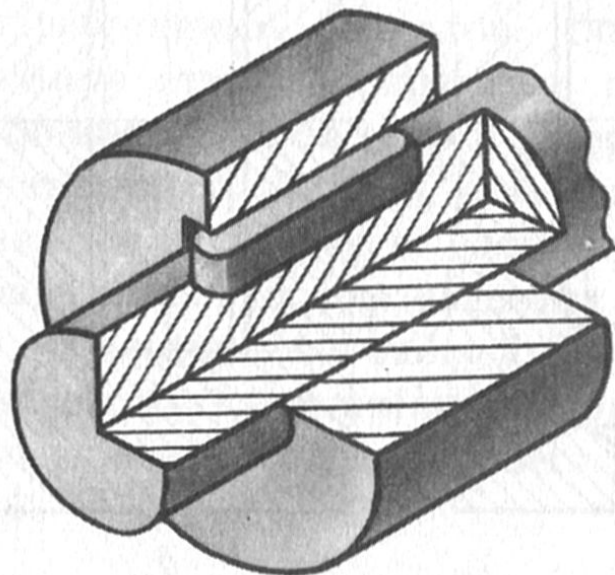


Рис. 8.17. Шпоночное соединение

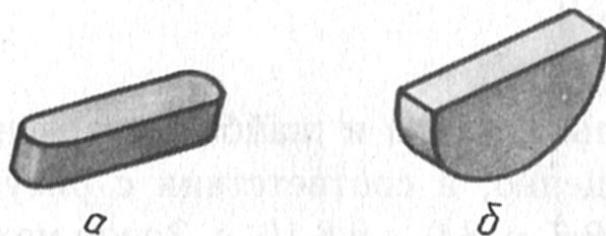
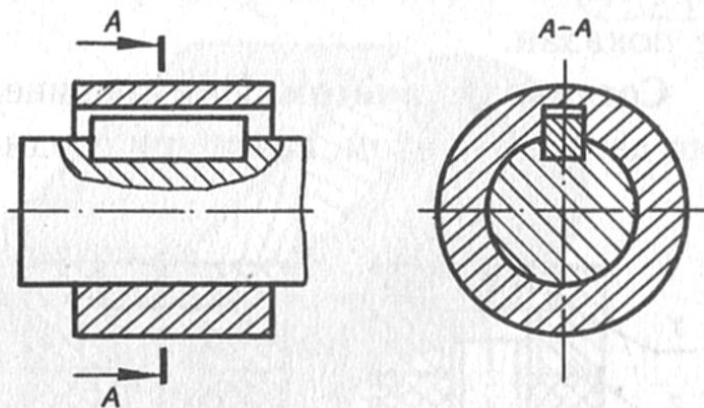


Рис. 8.18. Шпонки: *a* — призматическая; *b* — сегментная

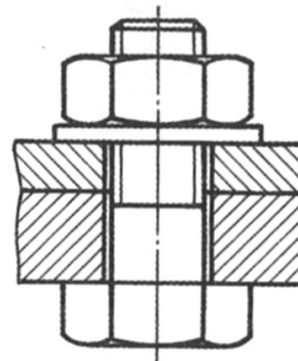
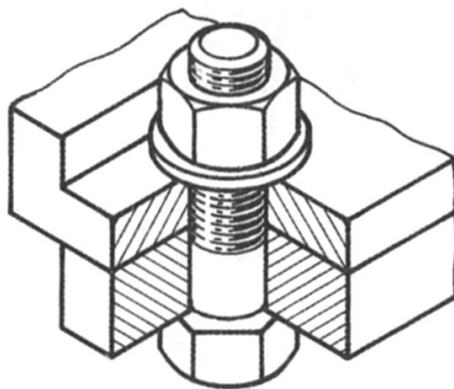


14. Разъемные соединения

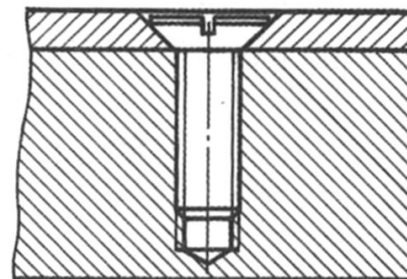
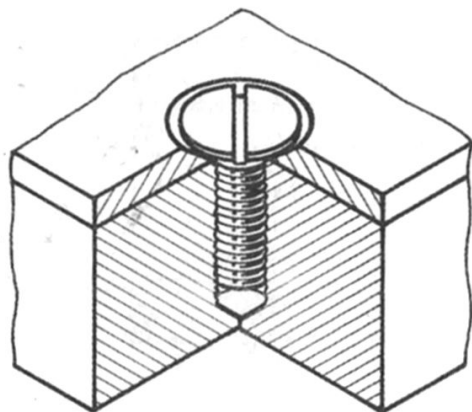
Наглядное
изображение соединений

Конструктивное
изображение соединений

Болтовое соединение



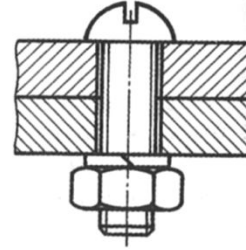
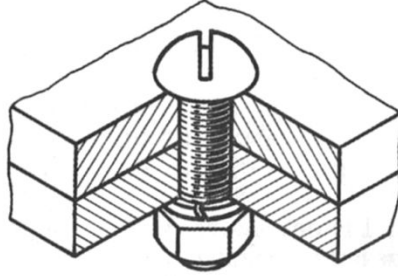
Винтовое соединение



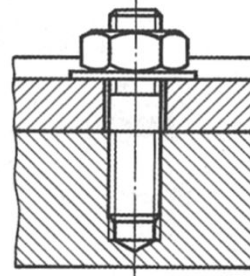
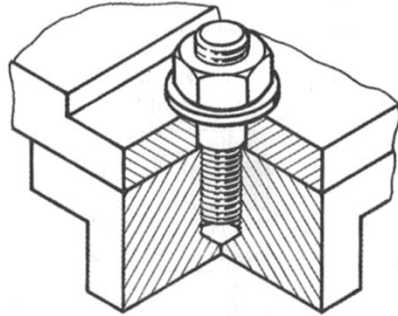
Наглядное
изображение соединений

Конструктивное
изображение соединений

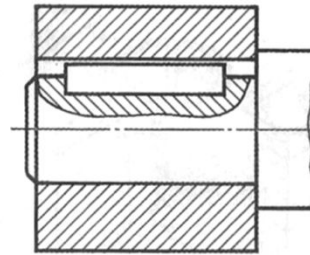
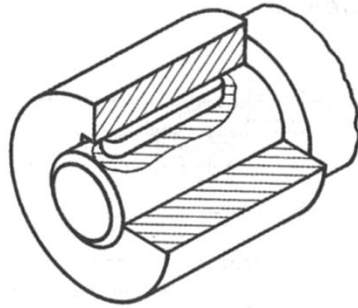
Винтовое соединение



Шпильчатое соединение



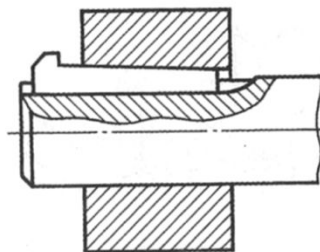
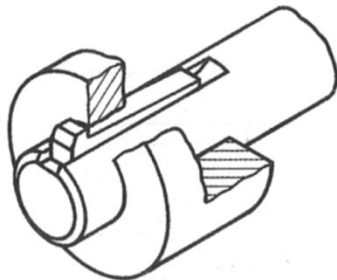
Шпоночное соединение



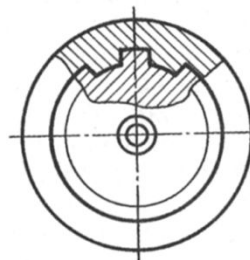
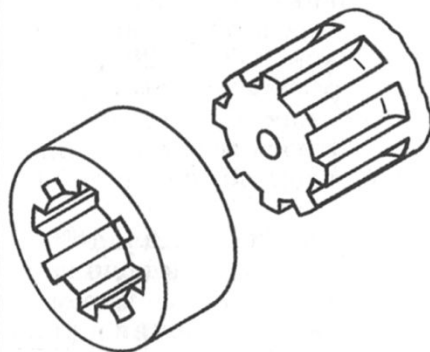
Наглядное
изображение соединений

Конструктивное
изображение соединений

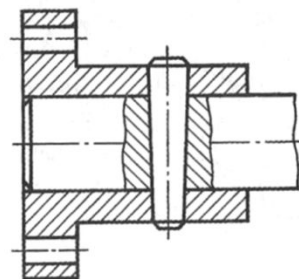
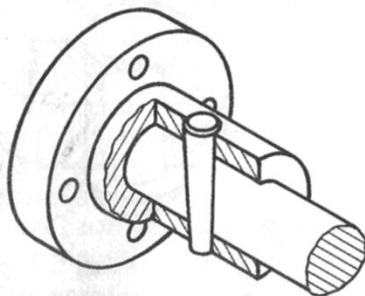
Шпоночное соединение



Шлицевое соединение



Штифтовое соединение



Неразъемные соединения

Клепаные

Паяные

Сварные

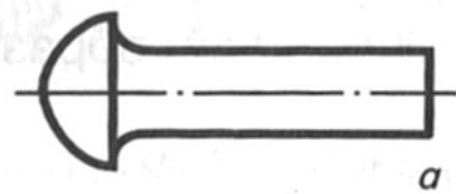
Клееные

Сшивные

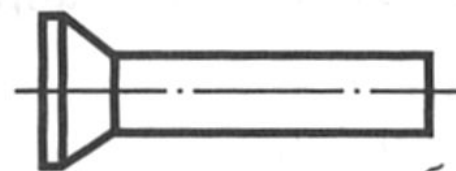
Развальцованные

Запрессованные

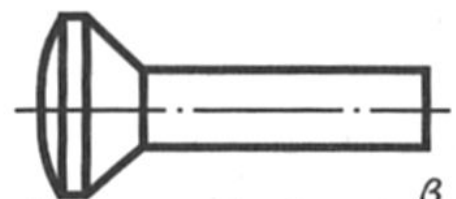
Заформованные



a



б



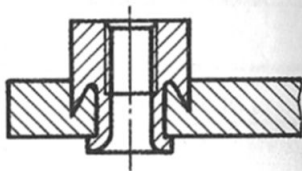
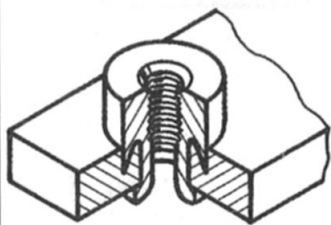
в



г

Рис. 309. Виды заклепок

Развальцованное
соединение



Заформованное
соединение

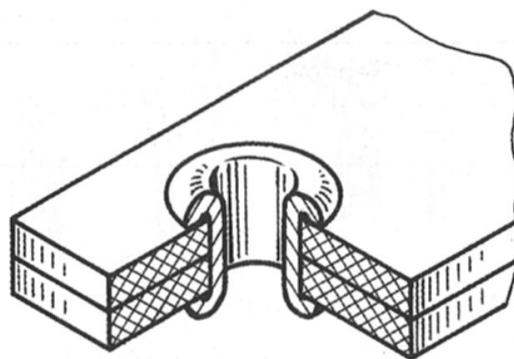
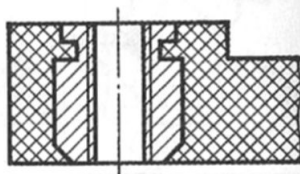
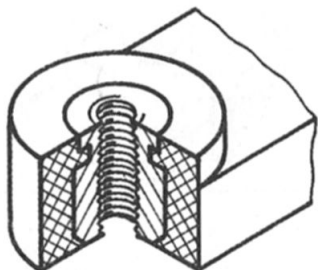


Рис. 207. Развальцованное
соединение

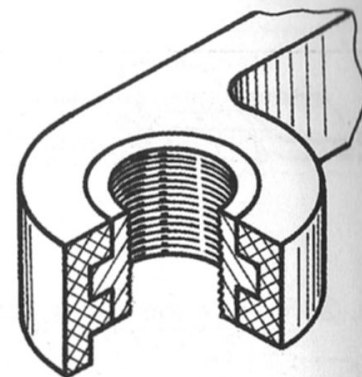
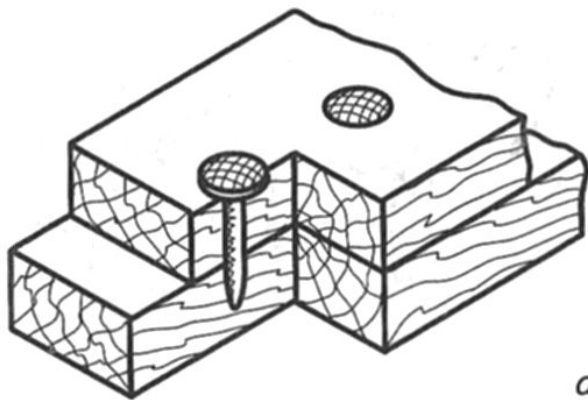


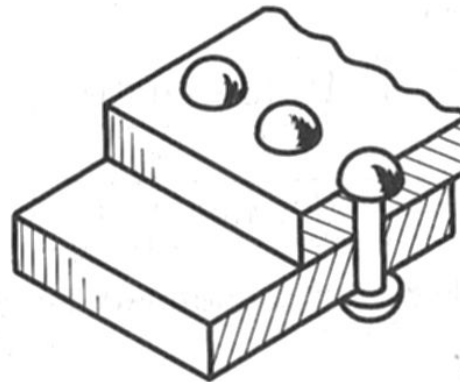
Рис. 208. Заформованное
соединение (резьбо-
вые втулки в корпусе из
прессматериала)

Определите тип соединения

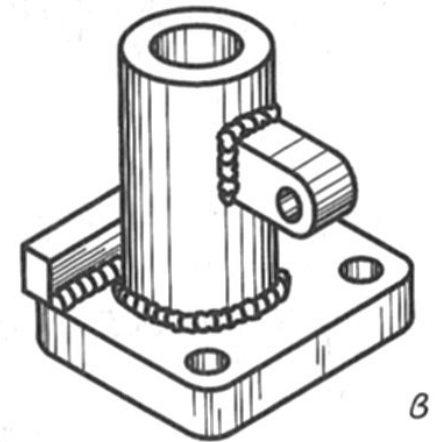
- **Пример: рис 303**
- **ж) неразъёмное - клёпаное**



а



б



в

Рис. 303. Различные соединения деталей

Определите тип соединения

- *Пример: рис 304*
- *ж)неразъёмное - клёпаное*

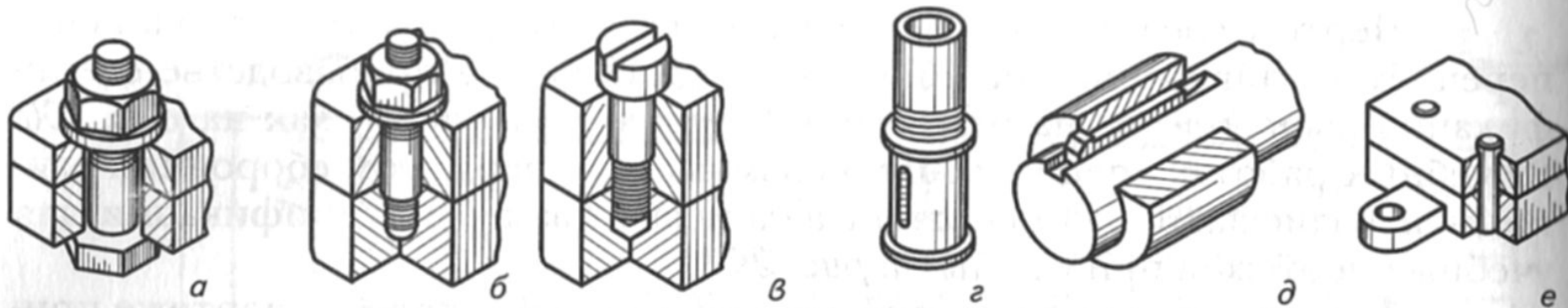


Рис. 304. Различные соединения деталей

Определите название крепёжных деталей

