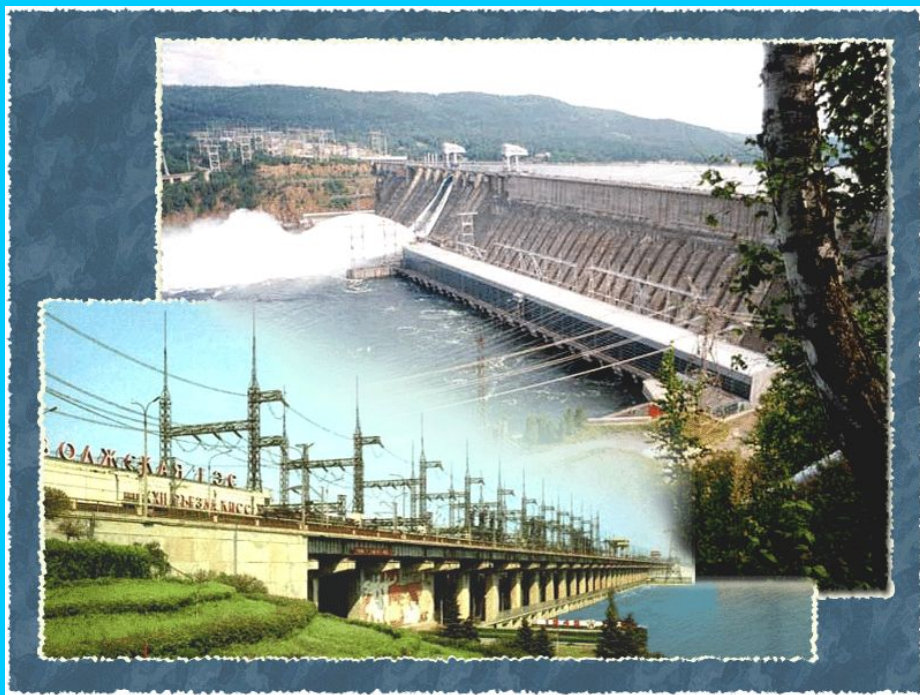


# Урок для 11 класса по теме «ЭЛЕКТРОМАГНЕТИЗМ»

## Производство и передача электроэнергии



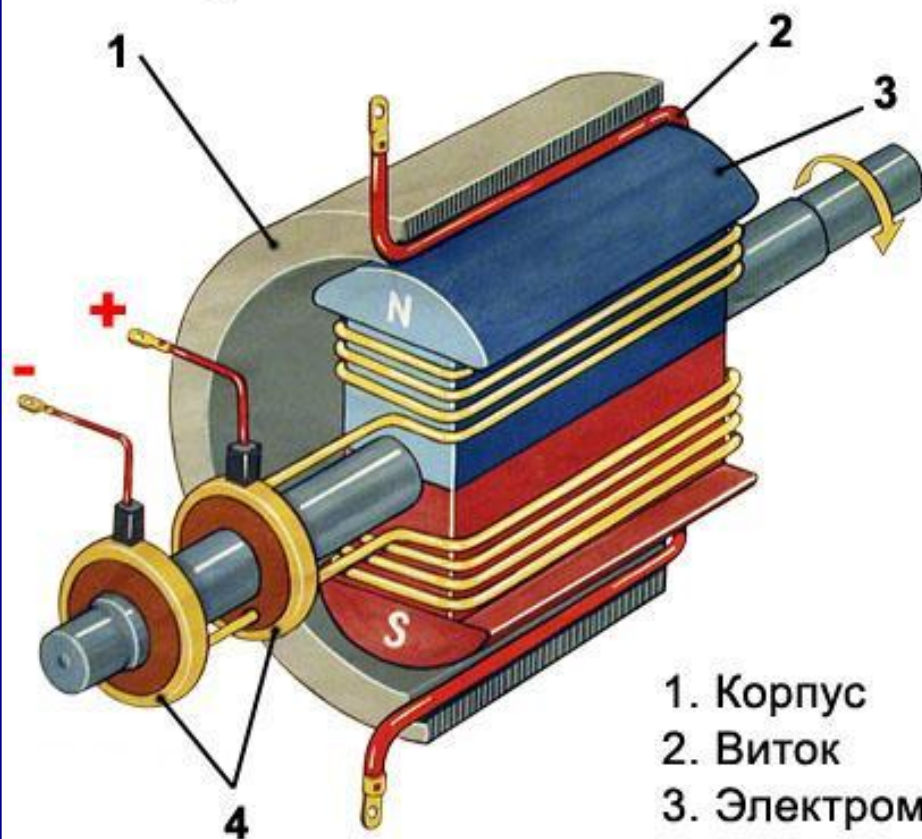
разработан учителем  
высшей категории  
МОУ «Уйская средняя  
общеобразовательная  
школа»  
Татарниковой Л.П.

# Производство и передача электроэнергии



**В чём преимущество  
переменного тока  
перед постоянным?**

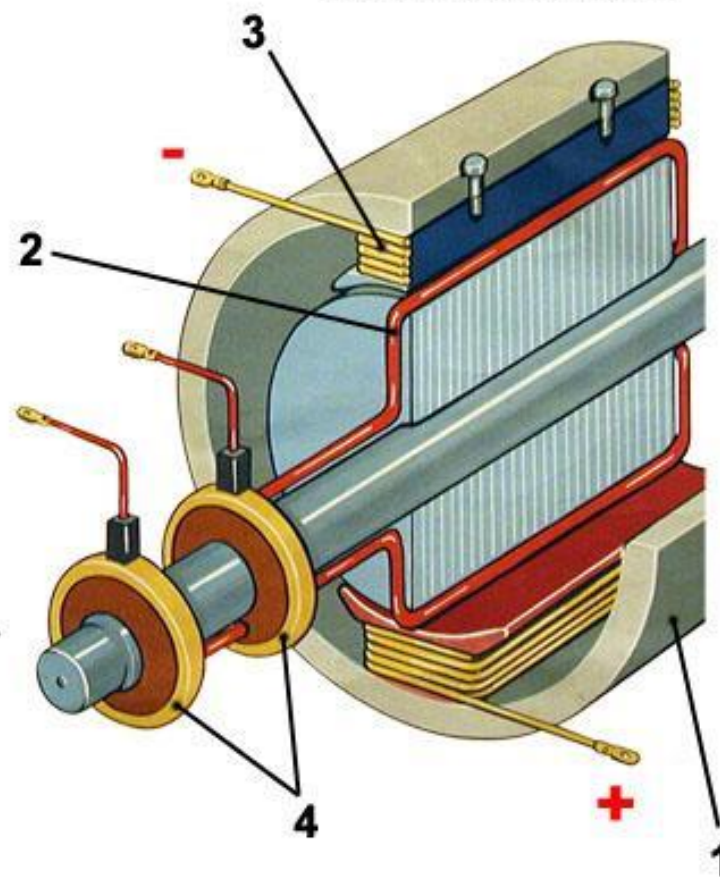
# ПРИНЦИП УСТРОЙСТВА ГЕНЕРАТОРОВ ЭЛЕКТРИЧЕСКОГО ТОКА



1. Корпус
2. Виток
3. Электромагнит
4. Скользящие контакты

МАГНИТНОЕ ПОЛЕ ВРАЩАЕТСЯ  
ОТНОСИТЕЛЬНО ВИТКА,  
В КОТОРОМ ИНДУЦИРУЕТСЯ ТОК

ВИТКОК, В КОТОРОМ ИНДУЦИРУЕТСЯ  
ТОК ВРАЩАЕТСЯ ОТНОСИТЕЛЬНО  
МАГНИТНОГО ПОЛЯ



ИНДУКЦИОННЫЙ ТОК ВОЗНИКАЕТ В ТЕХ СТОРОНАХ ВИТКА,  
КОТОРЫЕ ПЕРЕСЕКАЮТСЯ МАГНИТНЫМИ ЛИНИЯМИ

# ГИДРОГЕНЕРАТОР ПЕРЕМЕННОГО ТОКА

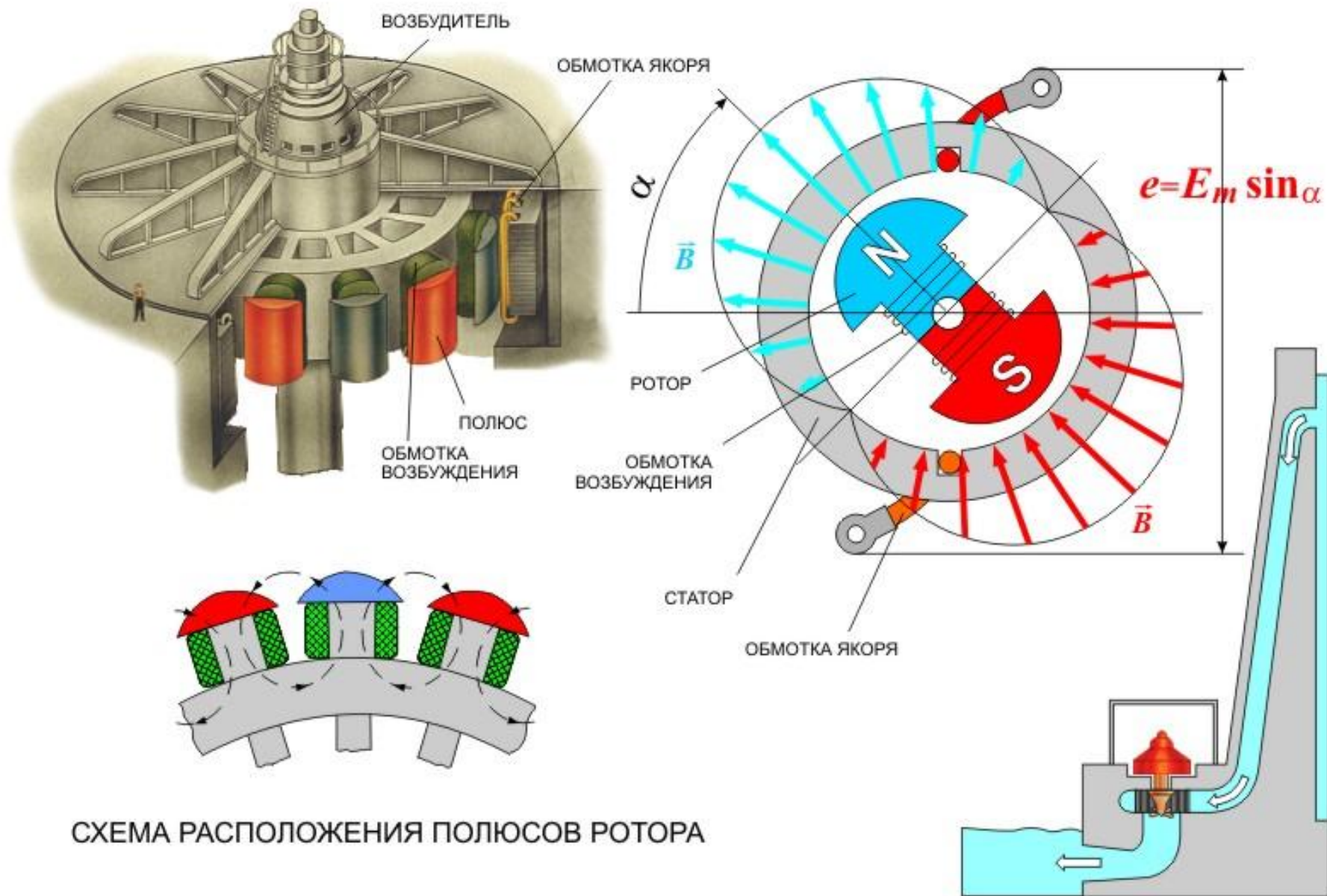
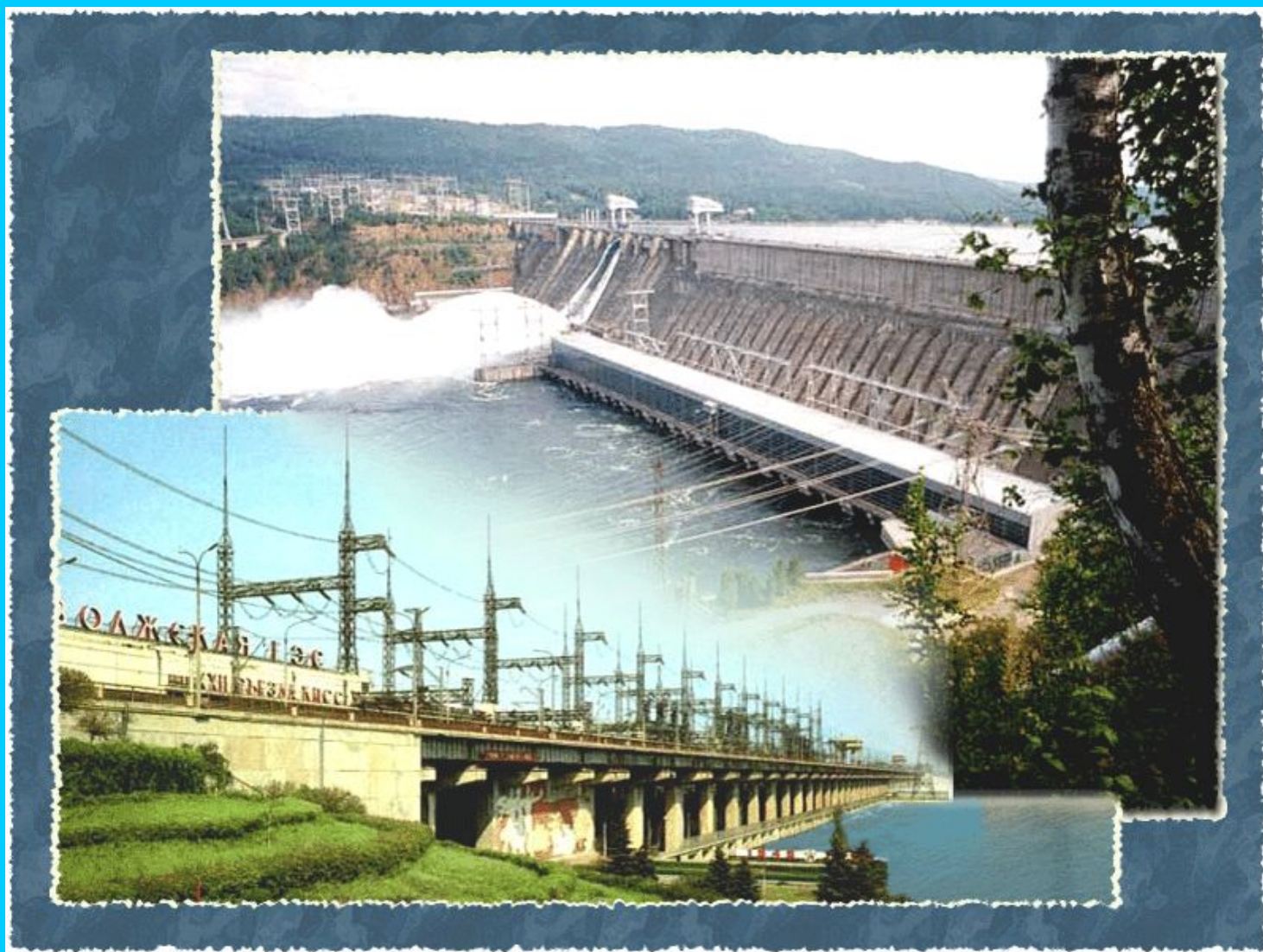


СХЕМА РАСПОЛОЖЕНИЯ ПОЛЮСОВ РОТОРА

# Атомная электростанция



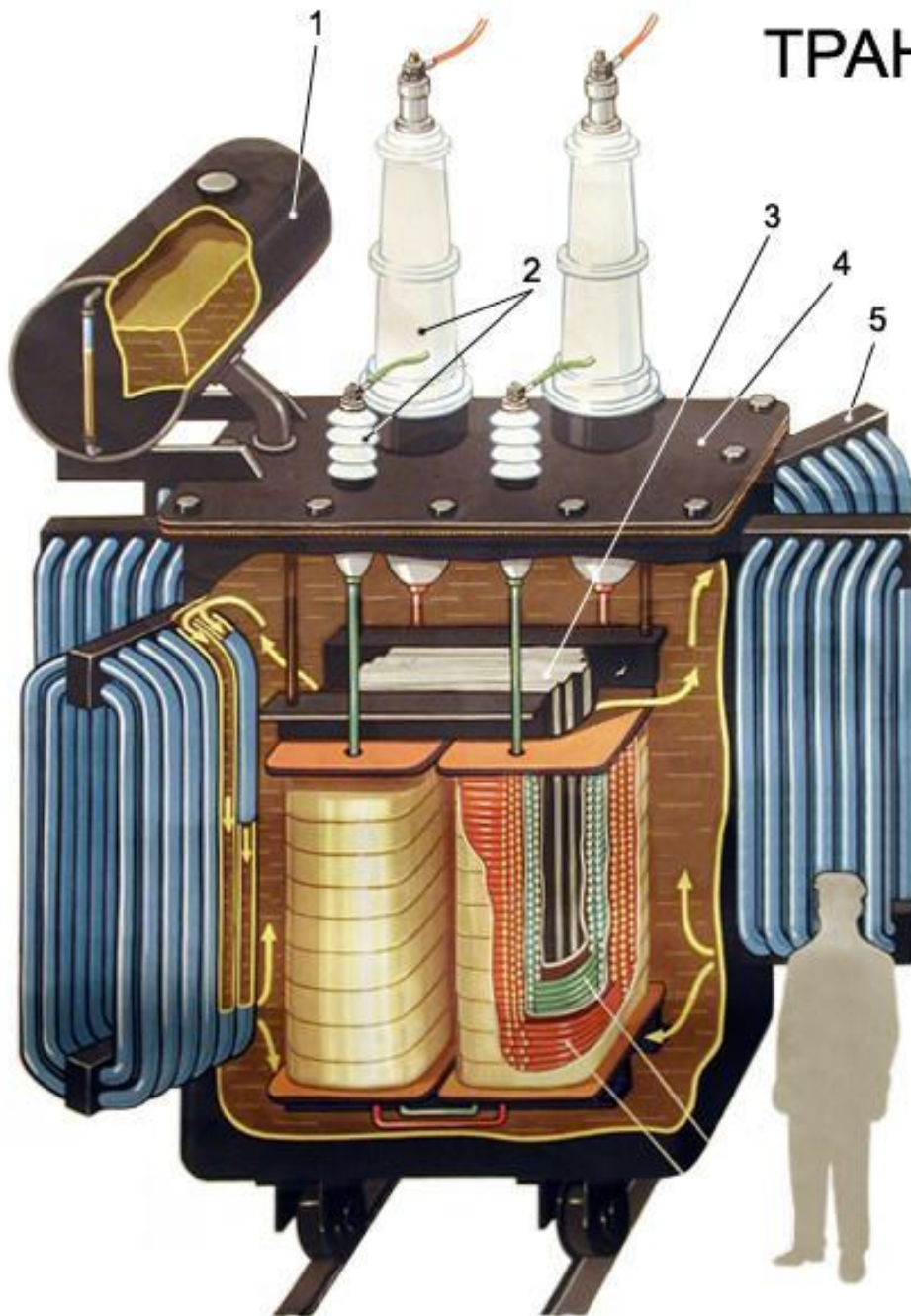
# Гидравлическая электростанция



# Тепловая электростанция



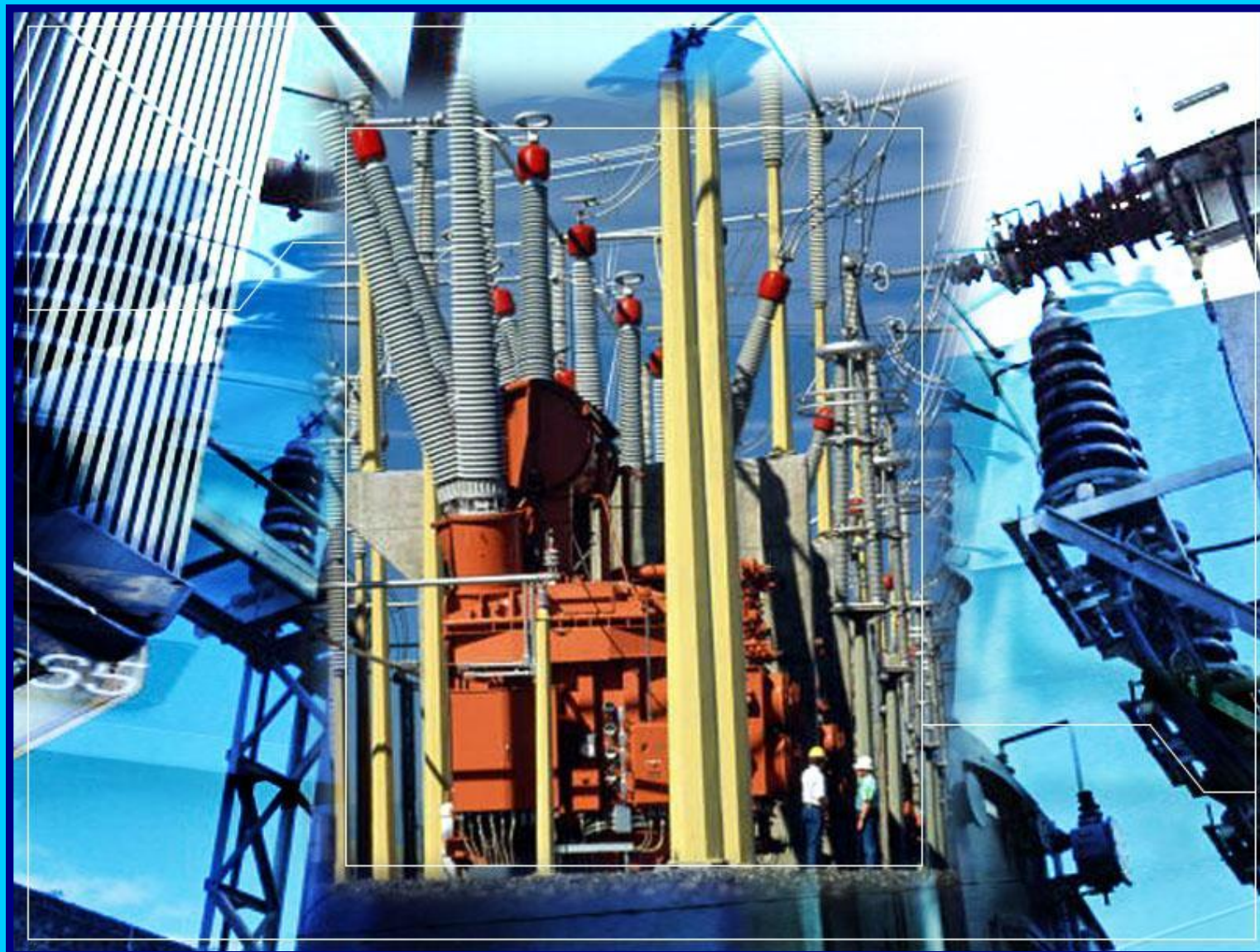
# ТРАНСФОРМАТОР



1. Расширительный бак
2. Изолятор
3. Сердечник трансформатора
4. Крышка бака трансформатора
5. Радиаторы
6. Обмотка низкого напряжения
7. Обмотка высокого напряжения



# Трансформатор



# У нас проблема...

- ◆ Почему телефонные провода не следует подвешивать на столбах с проводами переменного тока?

# Линии электропередач - ЛЭП



# Потери электроэнергии в линиях электропередач

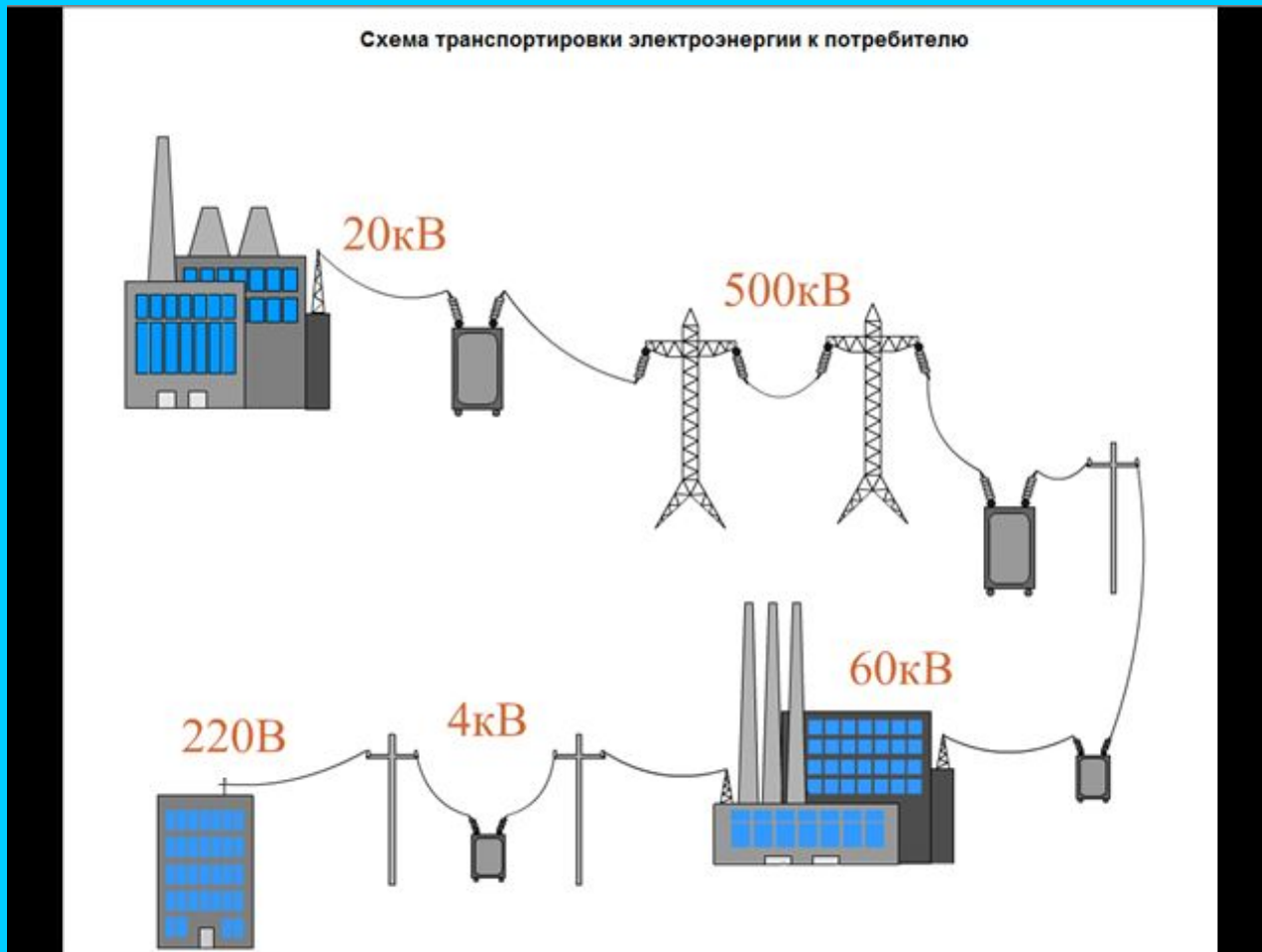
- ◆ Потери мощности в подводящих проводах  $P_{\Pi}$  составляют
- ◆  $P$  – мощность генератора
- ◆  $U$  – передаваемое напряжение
- ◆  $r$  – сопротивление линии электропередач

$$P_{\Pi} = \frac{P^2}{U^2} r$$

Потеря 1% электроэнергии в сутки приносит убыток около 2 млн руб.

- ◆ Значительно уменьшить сопротивление линии электропередач практически невозможно. Поэтому уменьшение потерь мощности в ЛЭП достигается за счет повышения передаваемого напряжения с помощью трансформаторов.

# Схема транспортировки электроэнергии к потребителю



# Определите:

- ◆ Во сколько раз изменятся потери энергии в линии электропередачи, если на понижающую подстанцию будет подаваться напряжение 100 кВ вместо 10 кВ при условии передачи одинаковой мощности?

# Домашнее задание

- ◆ *Учить § 37.*
- ◆ *Ответить устно на вопросы после параграфа.*

