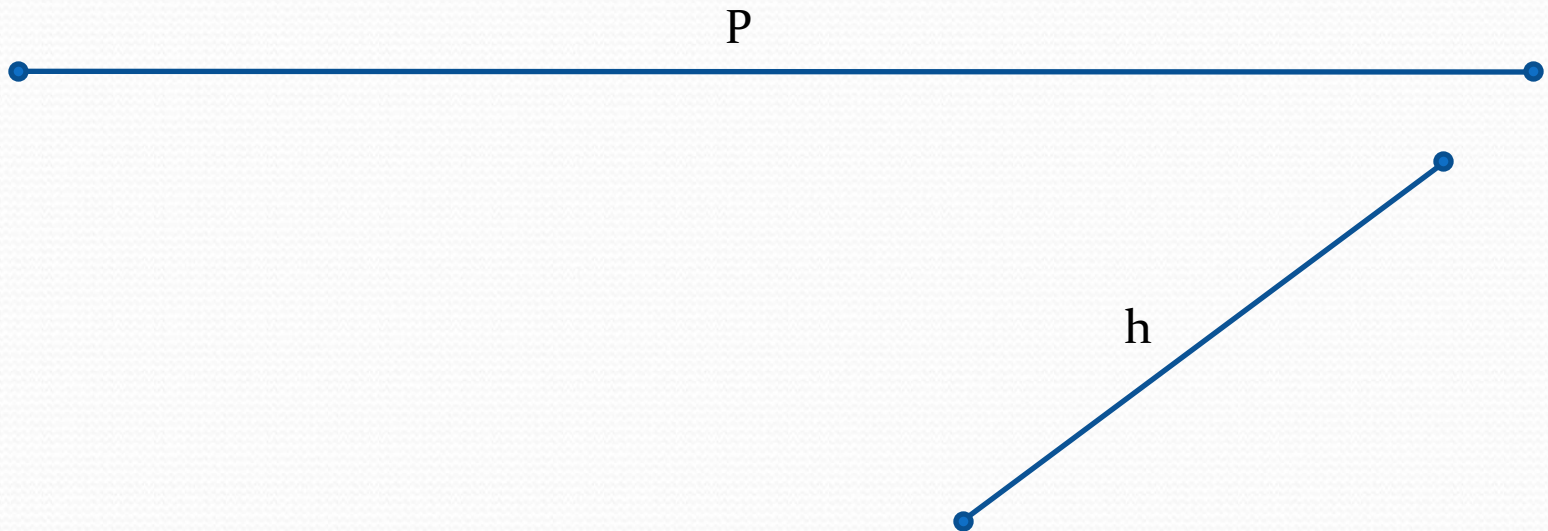


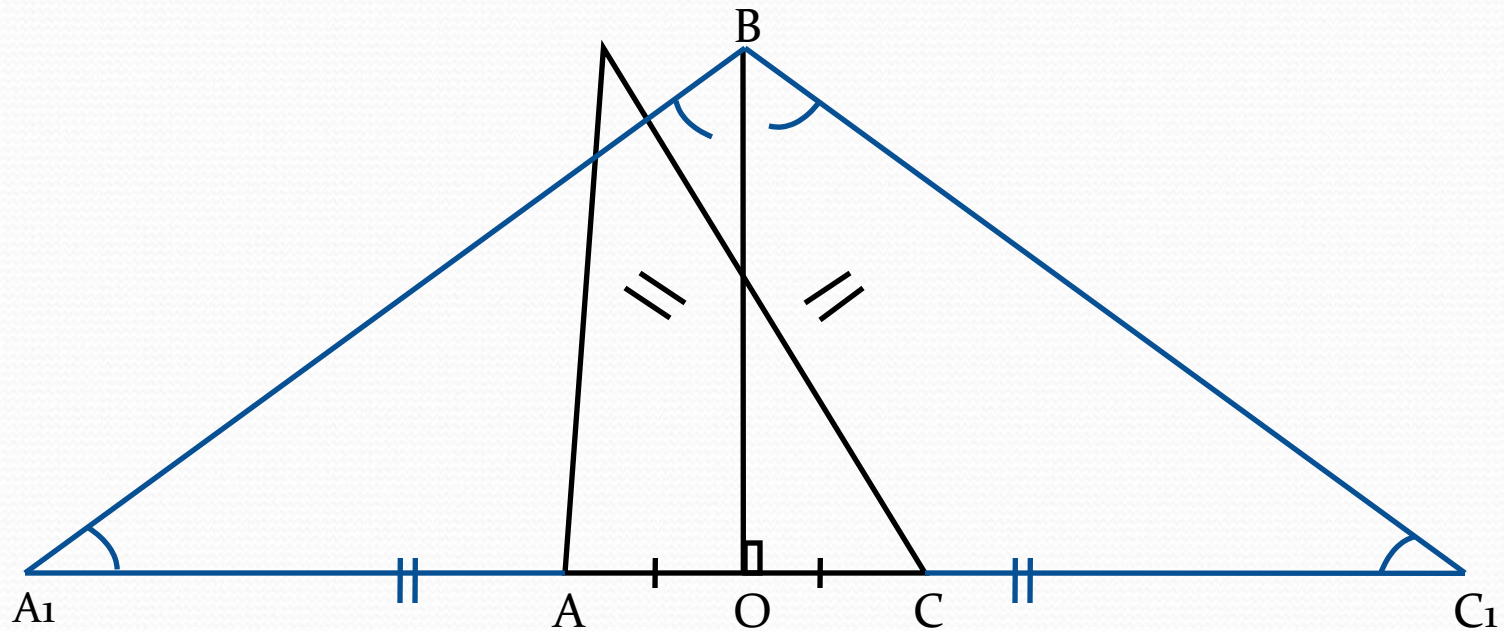
**Решение сложных  
геометрических задач  
на построение методом  
спрямления**

# Задача №1

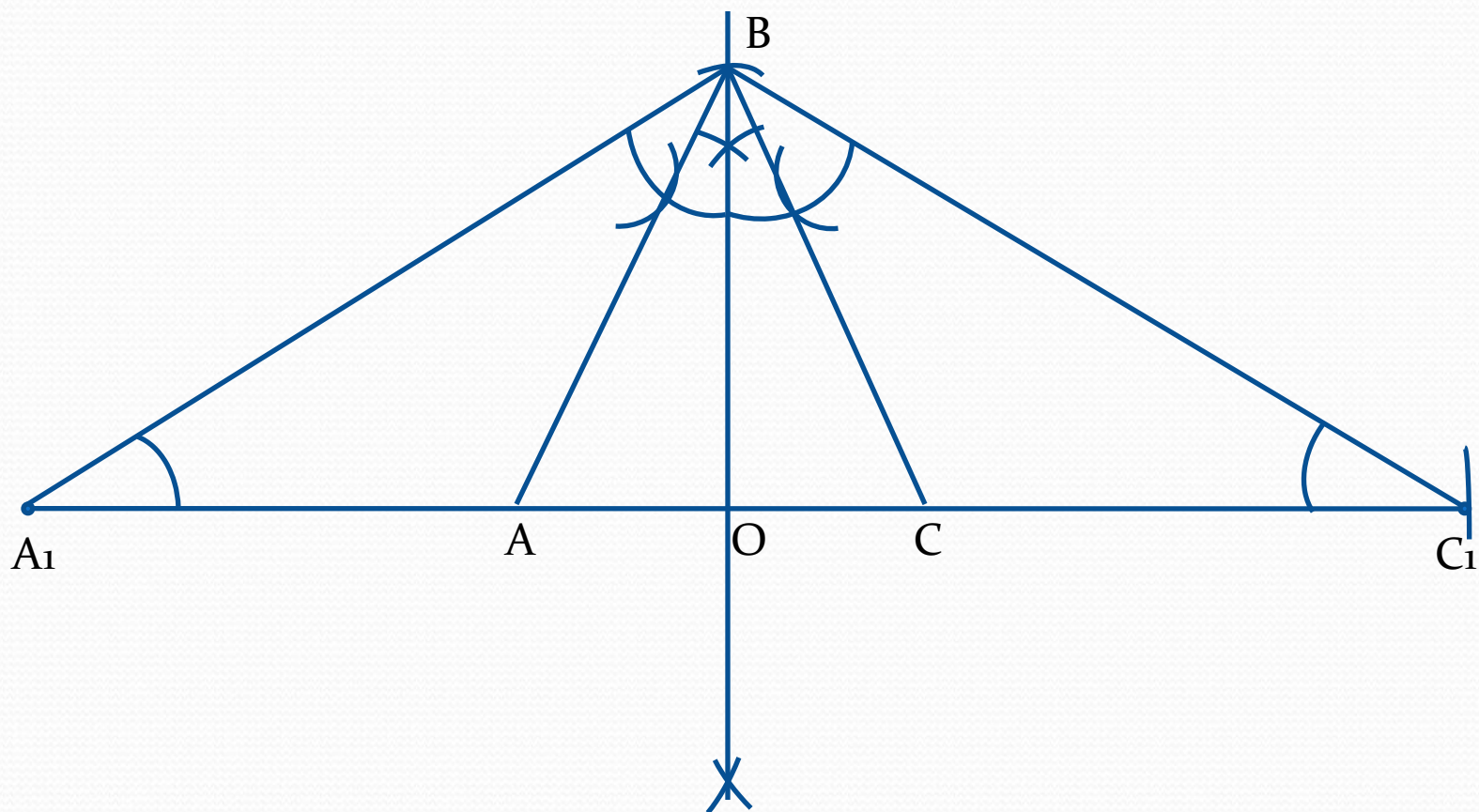
«Построить равнобедренный треугольник по его периметру  $P$  и высоте  $h$ »



# Анализ

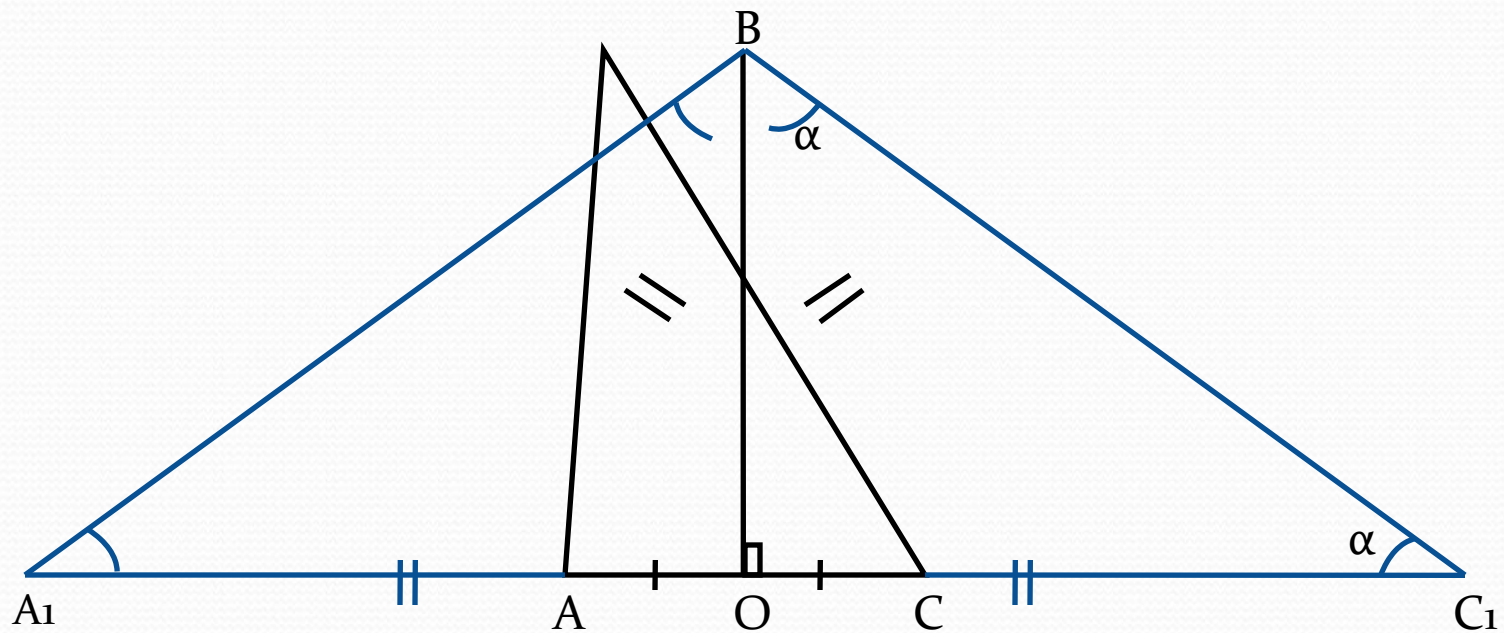


# Построение



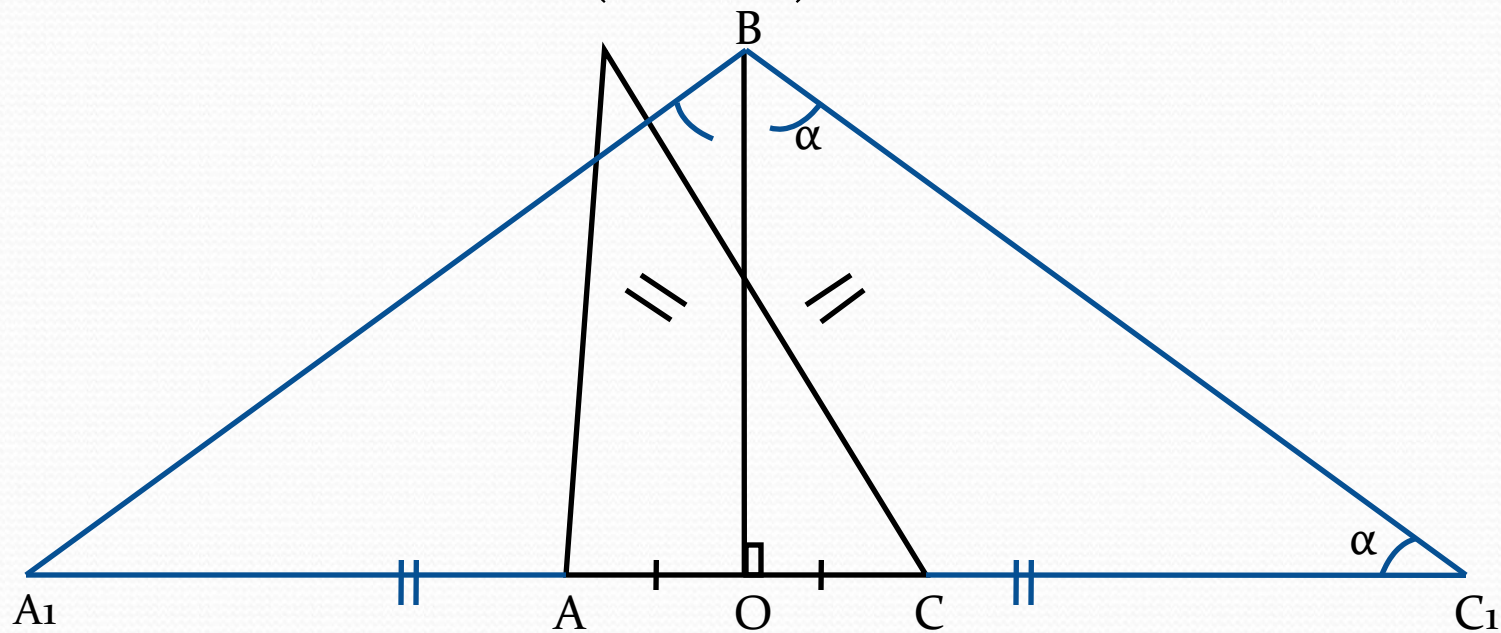


# Доказательство



# Исследование

- Построение возможно если  $\alpha < 45^\circ$ , т.е. если  $BO = h < OC_1 = 1/2 \cdot P$  ( $h < P : 2$ )



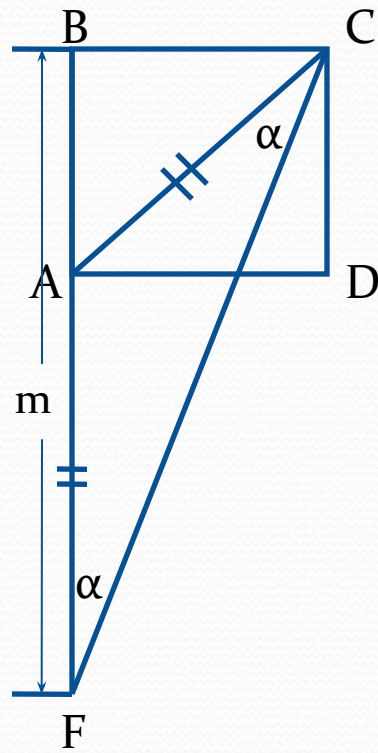
# Задача №2

«Построить квадрат по сумме стороны и диагонали»



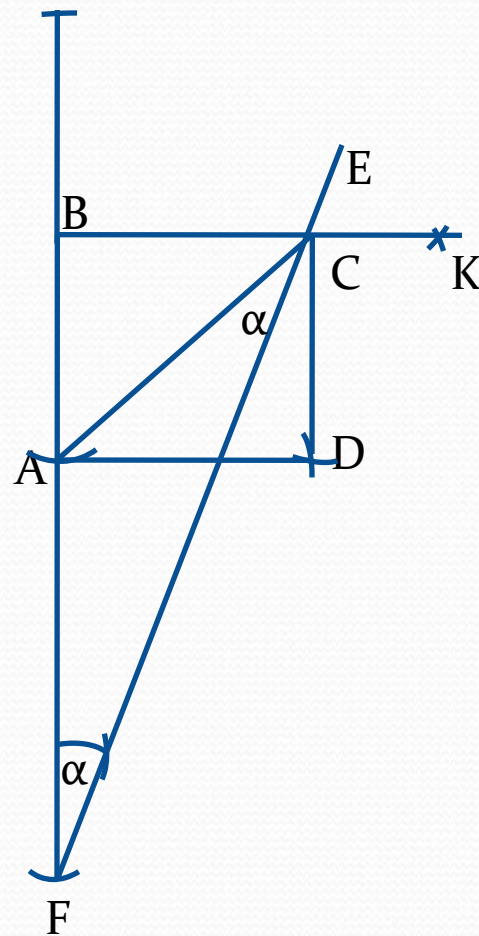
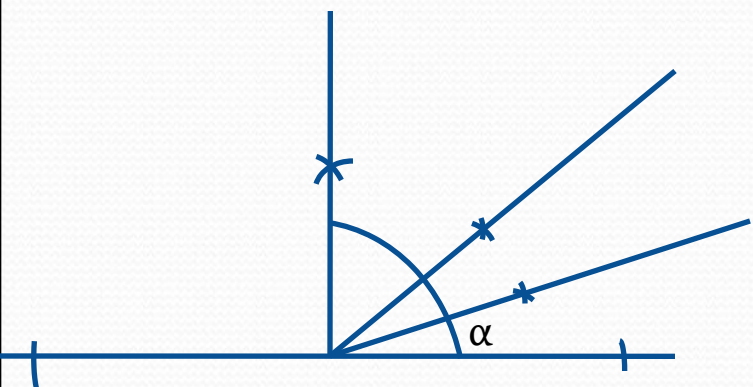


# Анализ

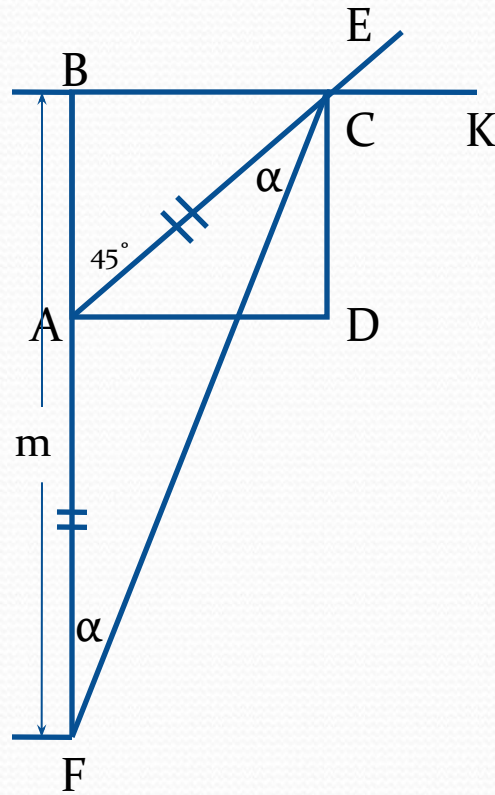




# Построение



# Доказательство



# Исследование

- Построение единственно и всегда возможно