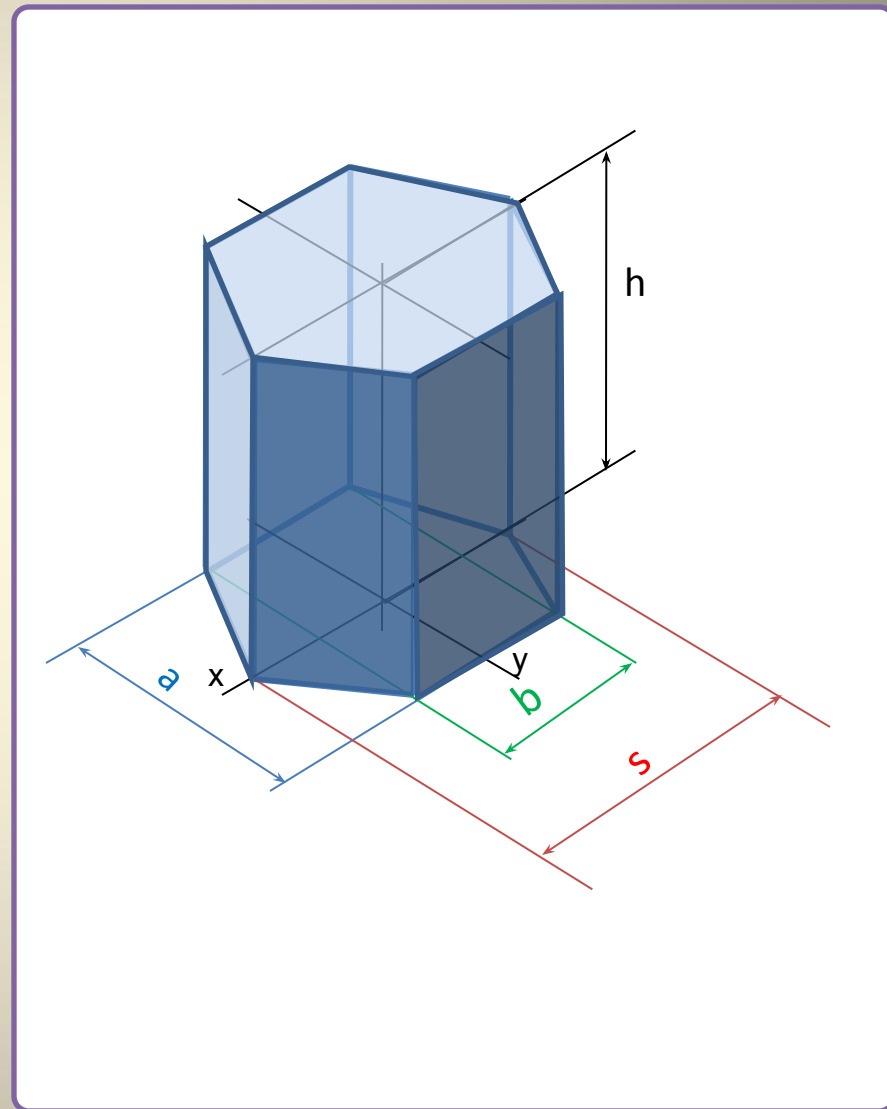
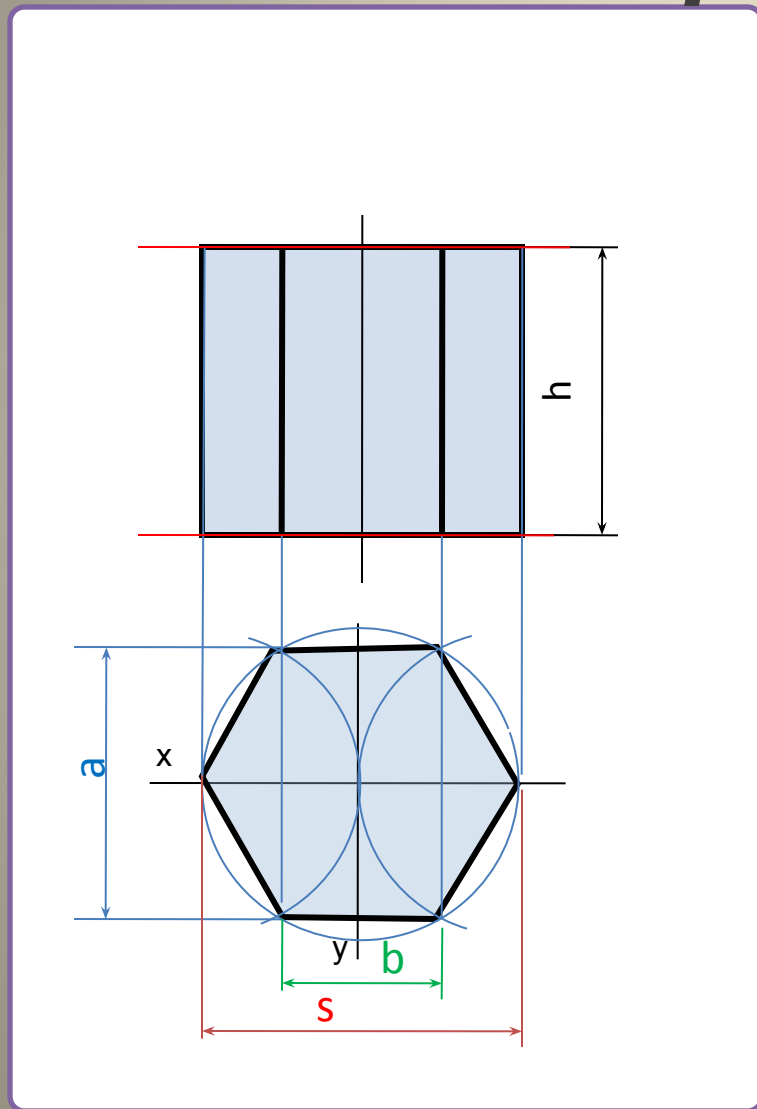


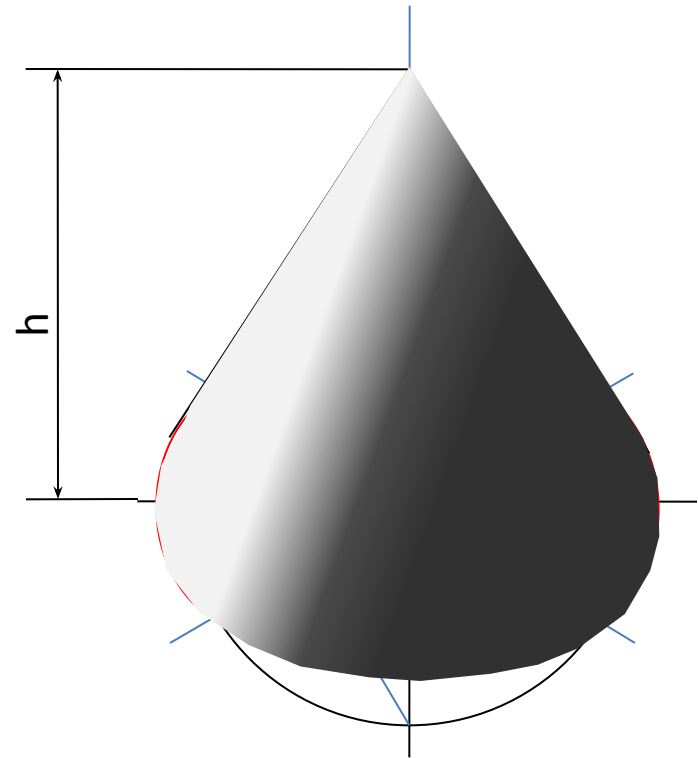
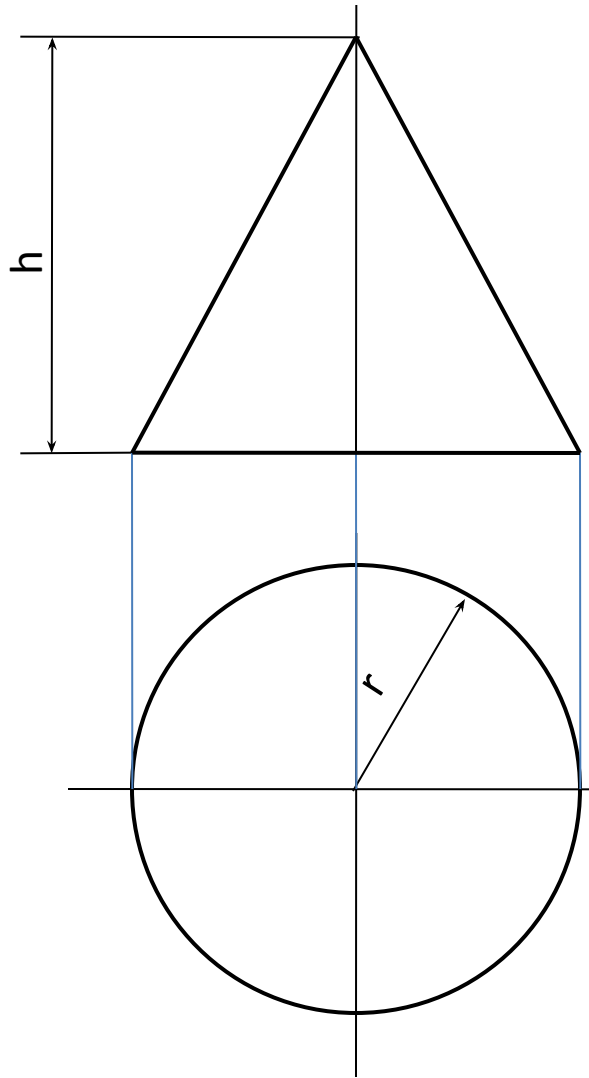
**Презентацию
урока черчения разработал учитель
МОУ «Средняя
общеобразовательная
школа №34» им. В.М.Бочарова
г. Курск
Колесников Е.Е.®**

**Построение
и
изображение
геометрических
тел.**

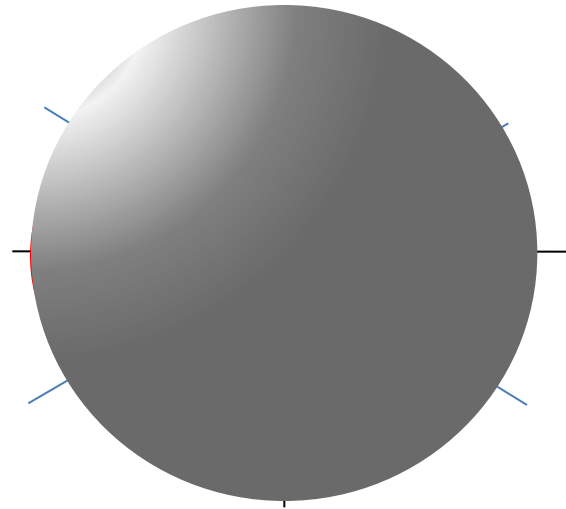
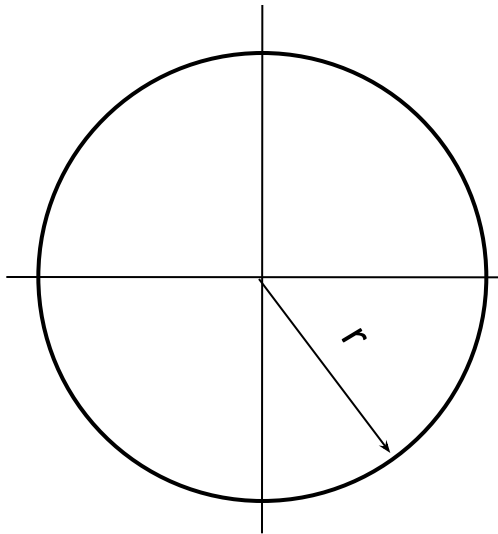
Построение шестигранной призмы.



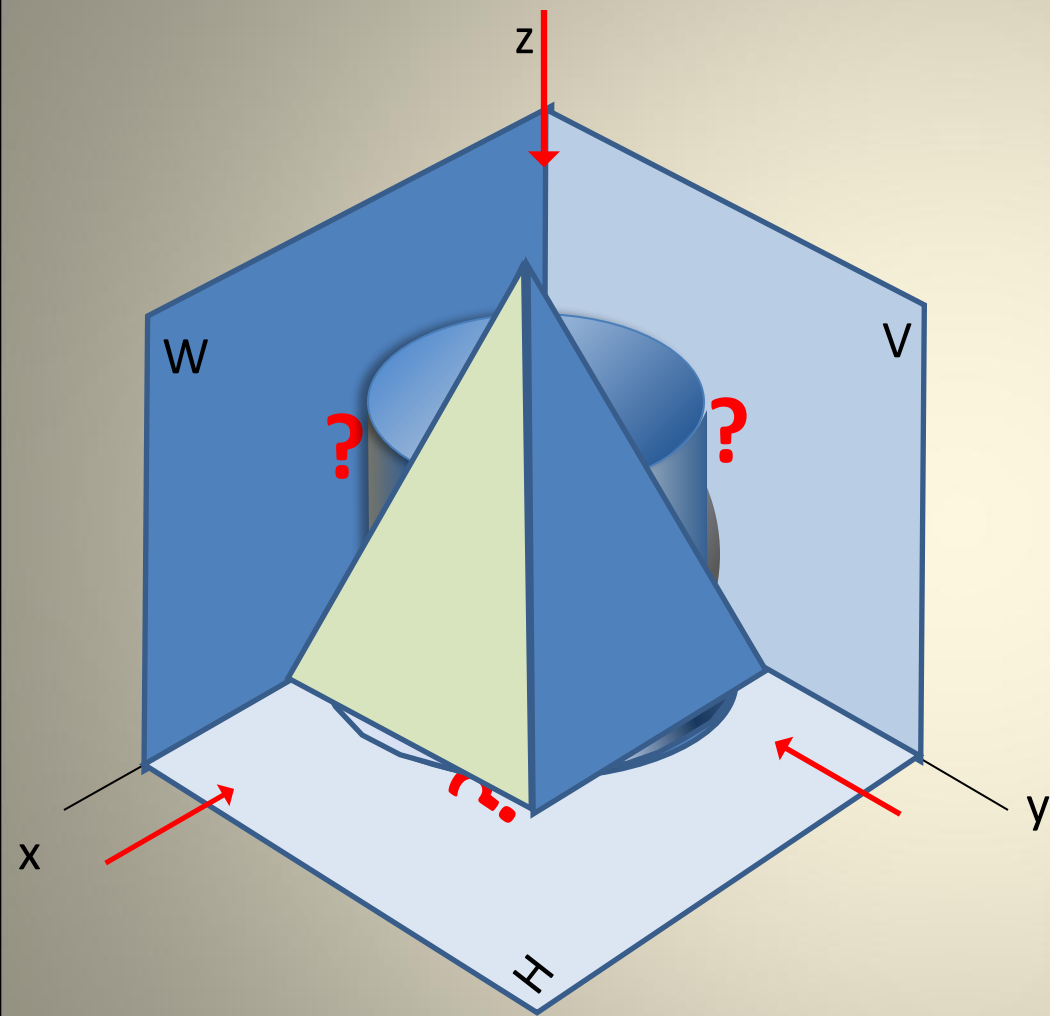
Построение конуса.



Построение шара.

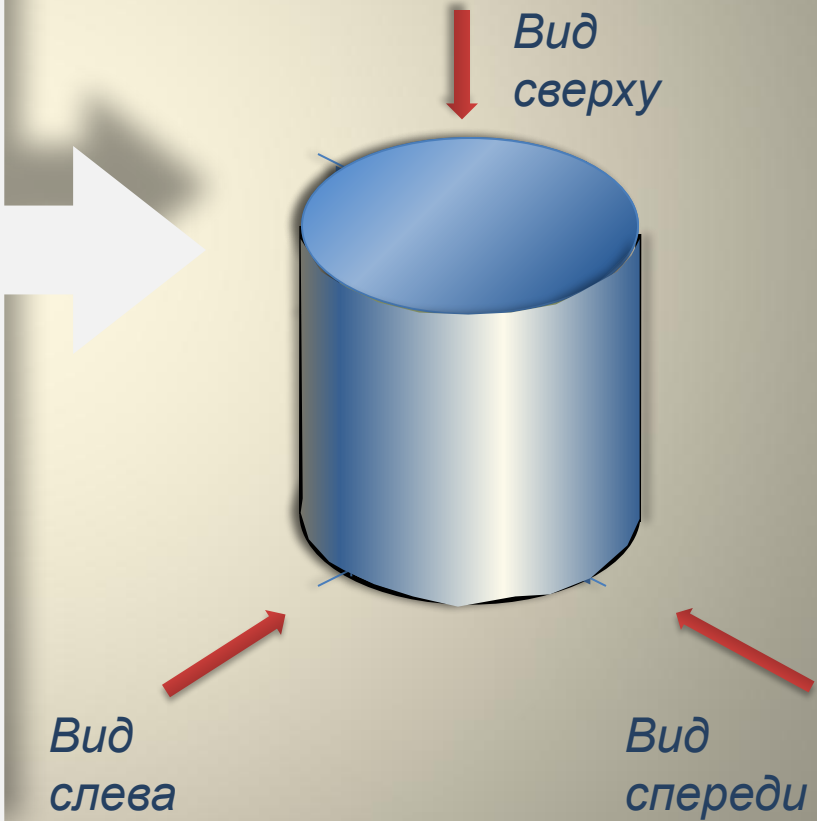
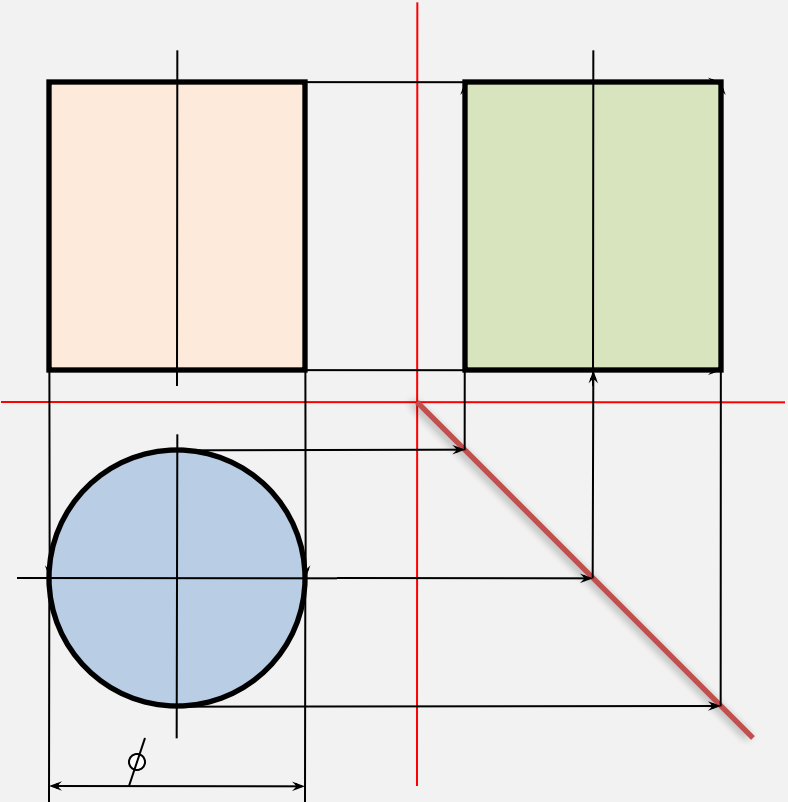


Проекции геометрических тел.



**Назовите
геометрические
фигуры
от проецирования
разных тел
вращения на
плоскостях
проекций W , V , H и
вычертите их в
тетради.**

Проекция цилиндра



Приёмы построения изображений на чертежах.

