

# Процессор Системный блок



# План изучения нового материала

1. Процессор.
2. Основные характеристики процессора
  - 1) тактовая частота
  - 2) разрядность процессора
  - 3) производительность процессора



# Процессор



- Выполняет арифметические и логические операции.
- Формирует управляющие сигналы ко всем устройствам компьютера.

**Процессор - CPU** — central processing unit  
— центральное процессорное устройство.

- Процессор компьютера предназначен для обработки информации. Каждый процессор имеет определенный набор базовых операций (команд), например, одной из таких операций является операция сложения двоичных чисел.
- Технически процессор реализуется на большой интегральной схеме, структура которой постоянно усложняется, и количество функциональных элементов (типа диод или транзистор) на ней постоянно возрастает (от 30 тысяч в процессоре 8086 до 5 миллионов в процессоре Pentium II).



- **Центральный процессор в общем случае содержит в себе:**

1. арифметико-логическое устройство;
2. шины данных и шины адресов;
3. регистры;
4. счетчики команд;
5. кэш — очень быструю память малого объема (от 8 до 512 Кбайт);
6. математический сопроцессор чисел с плавающей точкой.

# Микропроцессоры



- Физически микропроцессор представляет собой *интегральную схему* — тонкую пластинку кристаллического кремния прямоугольной формы площадью всего несколько квадратных миллиметров, на которой размещены схемы, реализующие все функции процессора. Кристалл-пластинка обычно помещается в пластмассовый или керамический плоский корпус и соединяется золотыми проводками с металлическими штырьками, чтобы его можно было присоединить к системной плате компьютера.
- Вот как выглядит микропроцессор Pentium III:



# Основные характеристики процессора

1. Тактовая частота
2. Разрядность процессора
3. Производительность процессора

Тактовая частота — величина, показывающая, сколько элементарных операций — тактов микропроцессор выполняет за одну секунду.

Тактовая частота измеряется в мегагерцах (МГц) (1 МГц = 1 млн. тактов в секунду)

# Разрядность процессора

- Разрядность процессора - это количество двоичных разрядов, которые могут передаваться или обрабатываться процессором одновременно.
- Часто уточняют разрядность процессора и пишут, например, 16/20, что означает, что процессор имеет 16-разрядную шину данных и 20-разрядную шину адреса.
- Современный процессор Pentium 4 имеет разрядность 64/36, то есть одновременно процессор обрабатывает 64 бита, а адресное пространство составляет 68 719 476 736 байт = 64 Гигбайт.



# Производительность процессора

## Тестирование процессора

- Производительность процессора является интегральной характеристикой, которая зависит от частоты процессора, его разрядности, а также особенностей архитектуры (наличие кэш-памяти и др.).
- Производительность процессора нельзя вычислить, она определяется в процессе тестирования, т. е. определения скорости выполнения процессором определенных операций в какой-либо программной среде.

# Увеличение производительности процессоров

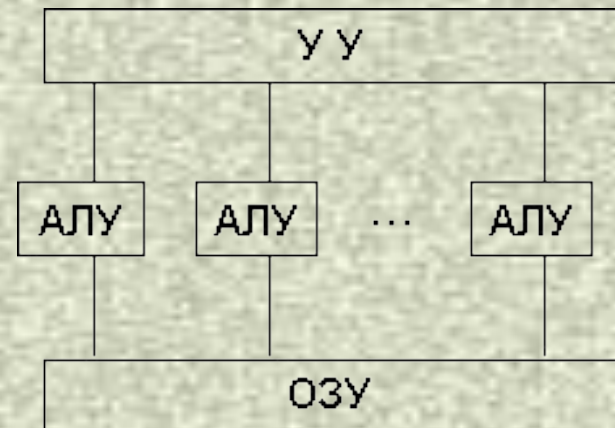
- Увеличение производительности процессоров может достигаться различными путями.
- В частности, за счет введения дополнительных базовых операций.
- Так, в процессорах Pentium MMX достигается большая производительность при работе с мультимедиа-приложениями (программами для обработки графики, видео и звука).



Тип процессора	Частота (МГц)	Разрядность шины данных	Разрядность шины адреса	Адресное пространство
8086	4—12	16	20	1 МБ
80286	8—20	16	24	16 МБ
80386	25—40	32	32	4 Гб
80486	33—100	32	32	4 Гб
Pentium	75—200	64	32	4 Гб
Pentium II	200—300	64	36	64 Гб
Pentium III	450-1000	64	36	64 Гб
Pentium IV	1000-3100	64	36	64 Гб

# Многопроцессорная архитектура

- В вычислительной системе может быть несколько параллельно работающих процессоров; такие системы называются многопроцессорными.





# Многопроцессорная архитектура

- Наличие в компьютере нескольких процессоров означает, что параллельно может быть организовано много потоков данных и много потоков команд. Таким образом, параллельно могут выполняться несколько фрагментов одной задачи. Структура такой машины, имеющей общую оперативную память и несколько процессоров.



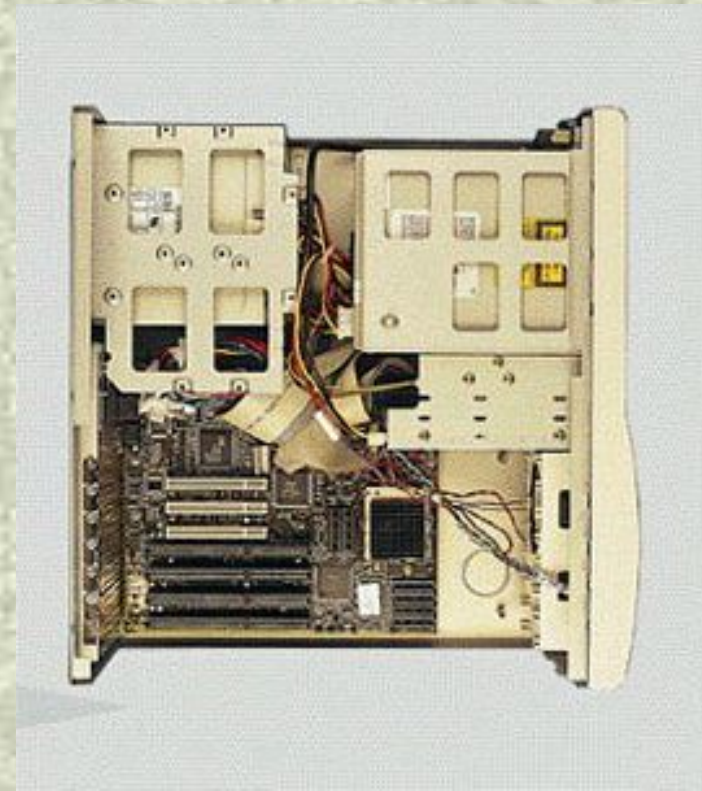
# Системный блок





# Системный блок.

- Системный блок является центральным компонентом персонального компьютера.
- Внутри корпуса системного блока находится вся основная электронная начинка компьютера: системная плата с видеоадаптером, блок питания, накопители на жестких и гибких магнитных дисках.



# Состав системного блока



- Микропроцессор
- Внутренняя память компьютера
- Дисководы – устройства внешней памяти
- Системная шина
- Электронные схемы, обеспечивающие связь различных компонентов компьютера
- Электромеханическая часть компьютера, включающая блок питания, системы вентиляции, индикации и защиты.



# Системный блок

- Кроме того, в системном блоке размещают накопитель на компакт-дисках, звуковую плату, видеобластер, платы контроллеров периферийных устройств, внутренний модем.
- Посредством специальных кабелей с разъемами к системному блоку подсоединяются монитор, клавиатура, мышь, другие периферийные устройства.
- В портативных моделях персональных компьютеров системный блок, монитор, клавиатура с трекболом составляют единое целое....



# Системная плата





# Системная или материнская плата

**Системная плата** – связывает в единое целое различные устройства и обеспечивает связь основных компонентов персонального компьютера.

На системной плате размещаются центральный процессор, сопроцессор, контроллеры, обеспечивающие связь центрального процессора с периферийными устройствами, оперативная память (RAM), кэш-память, элемент ROM-BIOS, аккумуляторная батарея, кварцевый генератор тактовой частоты и слоты (разъемы) для подключения плат расширения.

Тип процессора	Частота (МГц)	Разрядность шины данных	Разрядность шины адреса	Адресное пространство
8086	4—12	16	20	1 МБ
80286	8—20	16	24	16 МБ
80386	25—40	32	32	4 Гб
80486	33—100	32	32	4 Гб
Pentium	75—200	64	32	4 Гб
Pentium II	200—300	64	36	64 Гб
Pentium III	450-1000	64	36	64 Гб
Pentium IV	1000-3100	64	36	64 Гб



*Спасибо за внимание*

