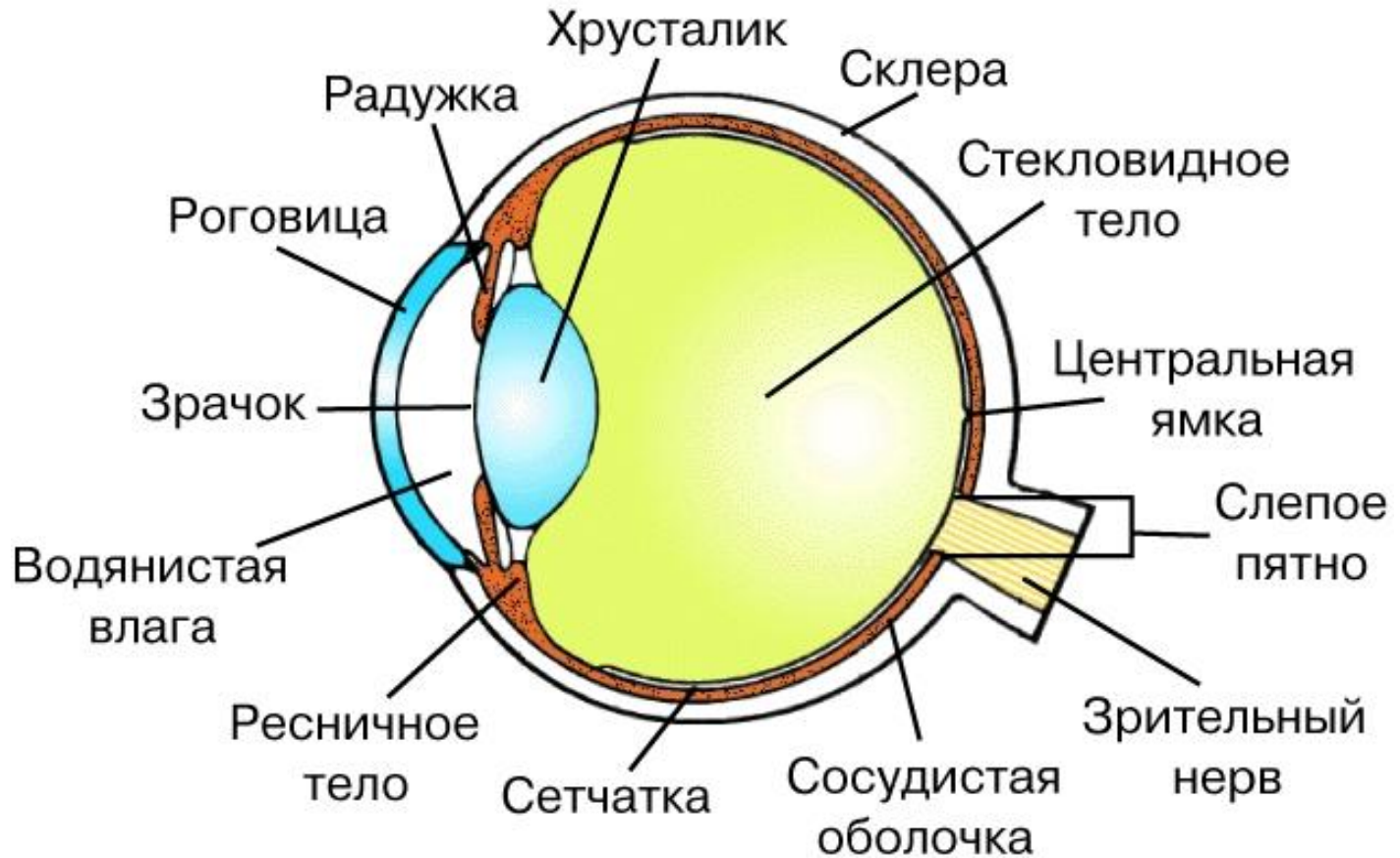


A close-up photograph of a human eye with a vibrant, rainbow-colored iris. The pupil is dark and centered. The surrounding sclera is white, and the eyelashes are dark and visible. The text is overlaid on the eye.

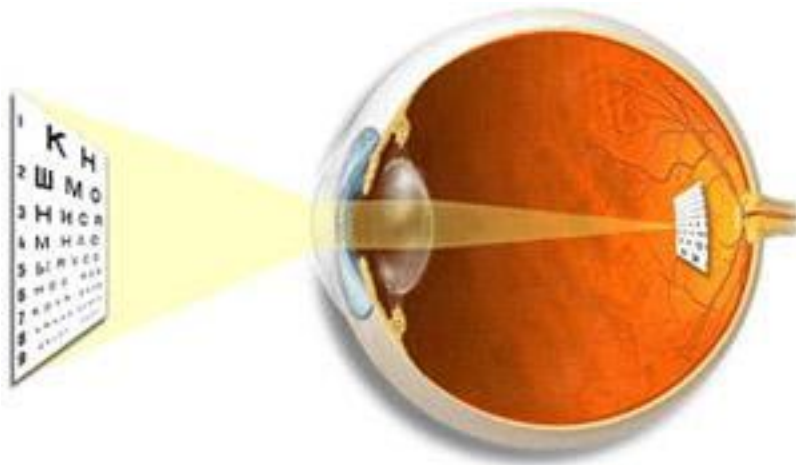
# Глаз как оптическая система

Выполнила ученица 8 А класса  
МОУ лицея №28  
Демина Ольга

# Строение глаза



# Нормальный глаз

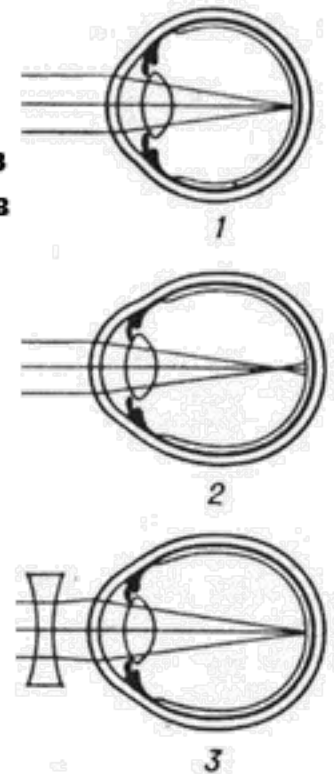


- Роговица и хрусталик являются собирательными линзами, поэтому на сетчатку глаза, расположенную в фокальной плоскости хрусталика, изображение также попадает перевернутым

# Близорукость

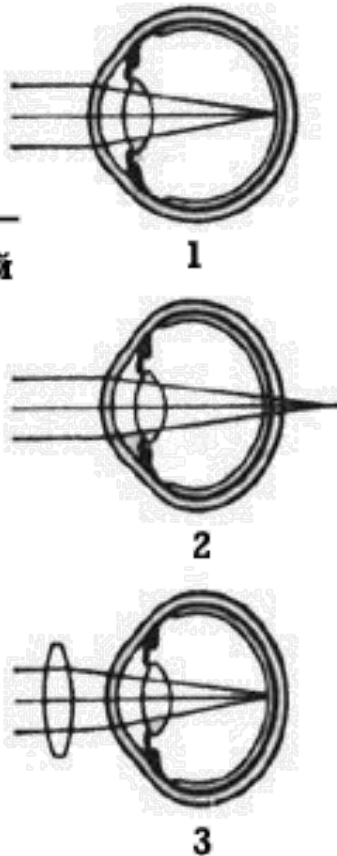
- При близорукости изображение предмета фокусируется перед сетчаткой.
- Причина - слишком большая выпуклость хрусталика
- Корректируется при помощи рассеивающей линзы

Ход лучей в нормальном (1), в близоруком без коррекции (2) и в близоруком с коррекцией (3) глазу.



# Дальнозоркость

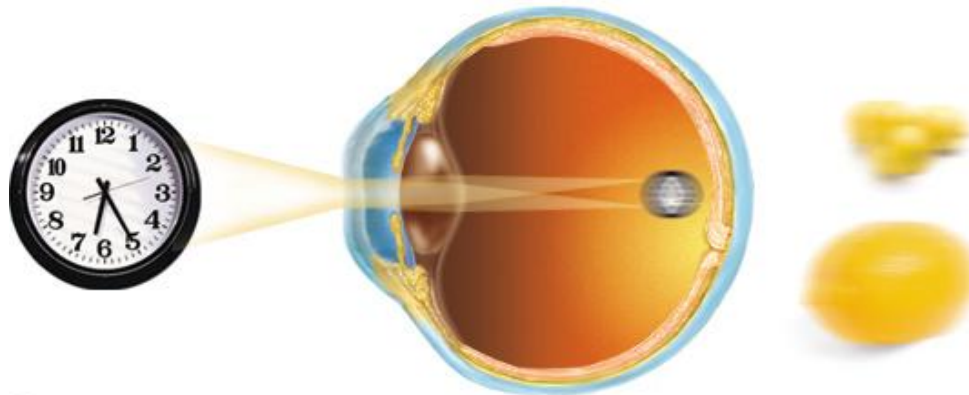
Ход лучей в нормальном (1), дальнозорком без коррекции (2) и в дальнозорком с коррекцией глазу (3).



- При дальнозоркости изображение предмета фокусируется за сетчаткой.
- Причина - слишком маленькая выпуклость хрусталика
- Корректируется при помощи собирающей линзы.

# Астигматизм

- При «астигматизме» после преломления в оптической системе глаза световые лучи не сходятся в одну точку, а проецируются на сетчатку в виде нескольких точек, отрезков разной длины, кругов или овалов. Человек видит предметы нерезкими или искаженными, вне зависимости от того, где они расположены.
- Основная причина астигматизма – неправильная форма линз оптической системы глаза.



Астигматизм