

# СТРОГАНИЕ ДРЕВЕСИНЫ

Материал к уроку в 5 классе

Учитель технологии Галахов А. Г.

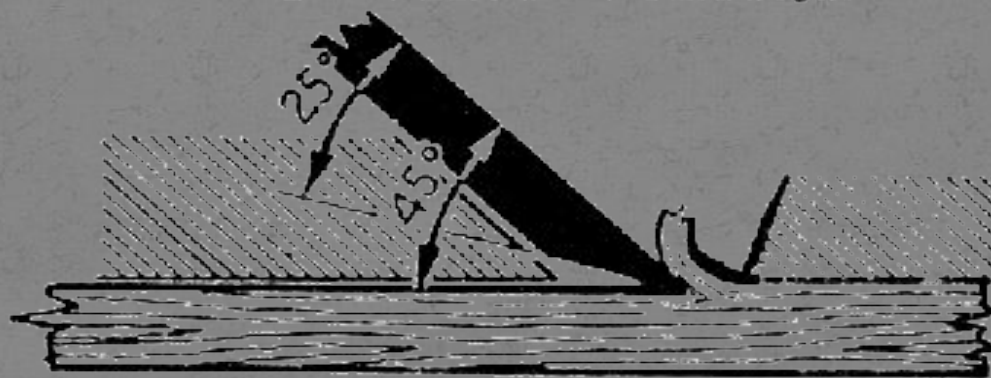
МОУ «Степанщинская средняя школа»

# Процесс строгания

Строгание-снятие тонкого поверхностного слоя древесины клинообразным ножом специального столярного инструмента.

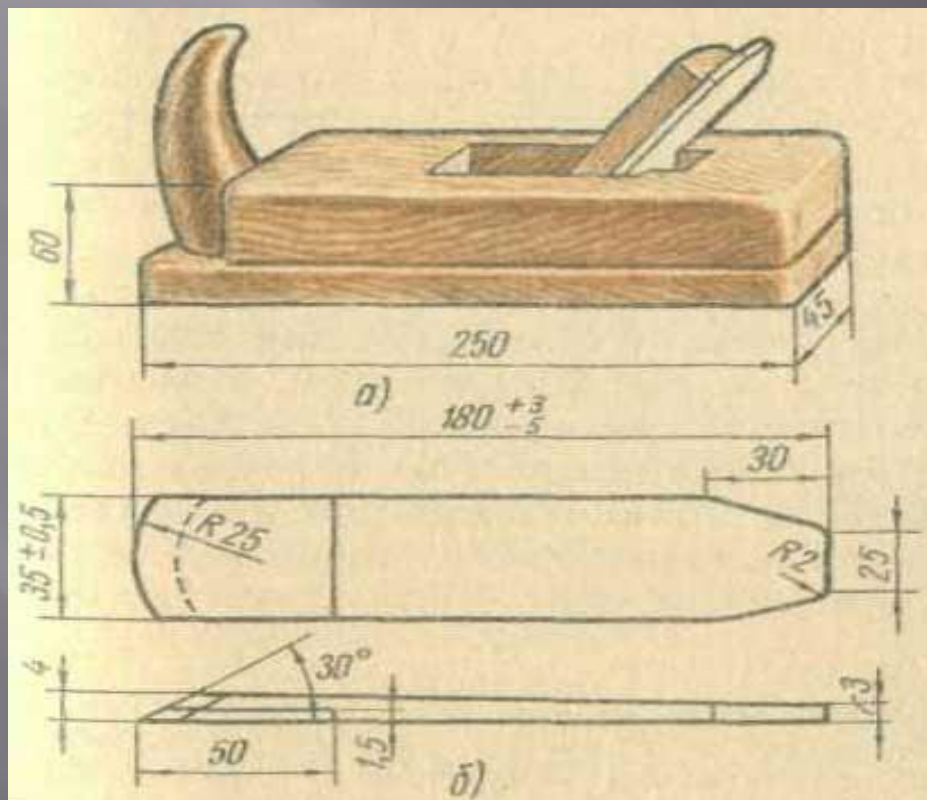
Рубанок-инструмент для строгания древесины.

СХЕМА РЕЗАНИЯ РУБАНКОМ



# Типы инструментов для строгания

## 1. Шерхебель-инструмент для чернового строгания

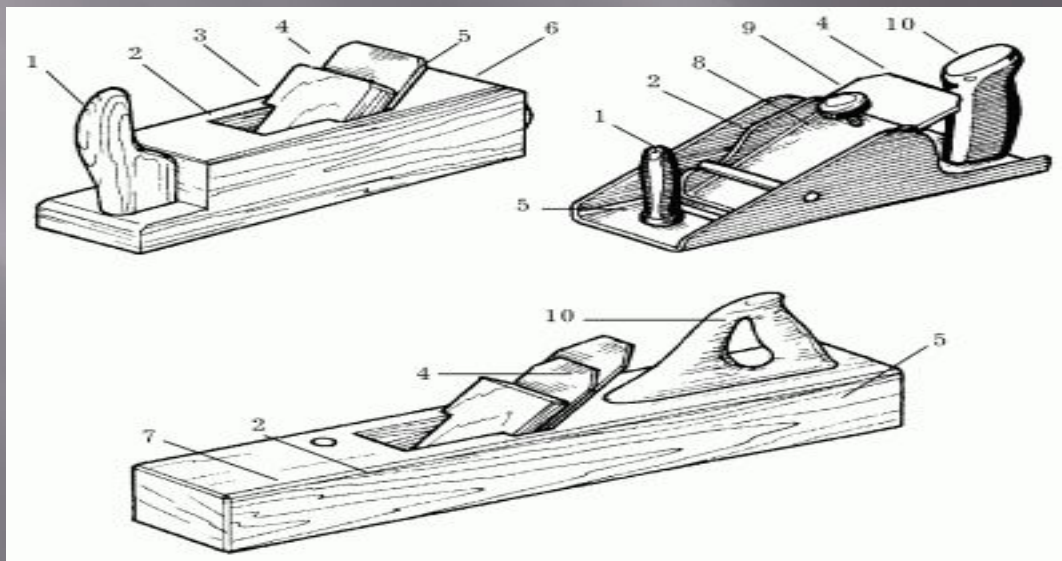


# Типы инструментов для строгания

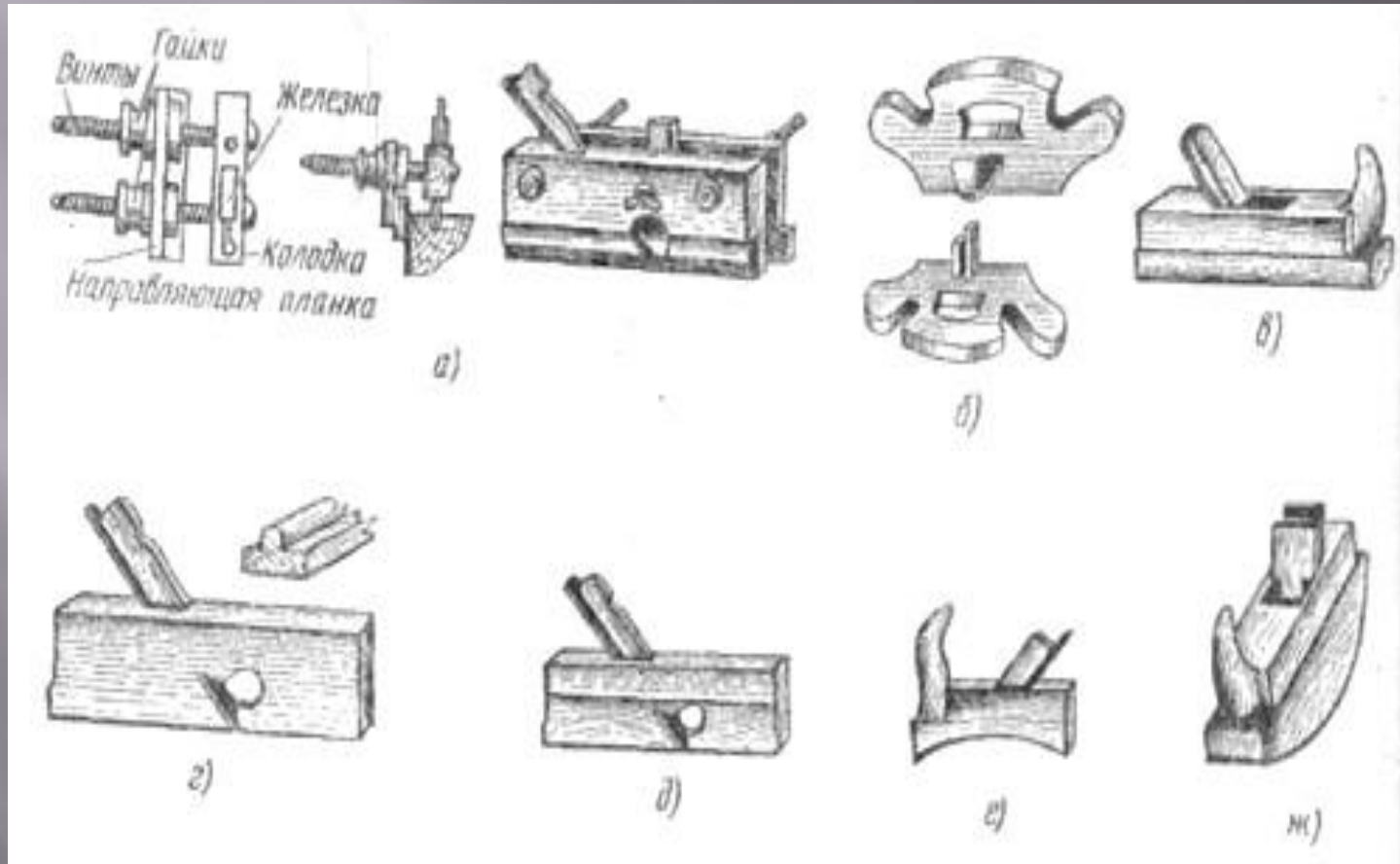
2. Рубанок (верхний рисунок)

3. Фуганок (нижний рисунок)

Предназначены для чистового строгания

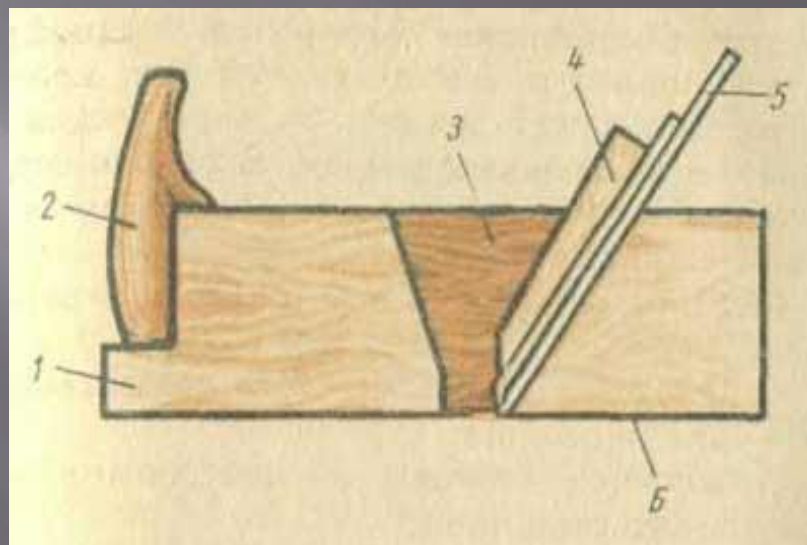


# Дополнительные инструменты для строгания древесины



# Основные части рубанка

- ▣ 1. Колодка
- ▣ 2. Рожок
- ▣ 3. Леток
- ▣ 4. Клин
- ▣ 5. Нож
- ▣ 6. Подошва

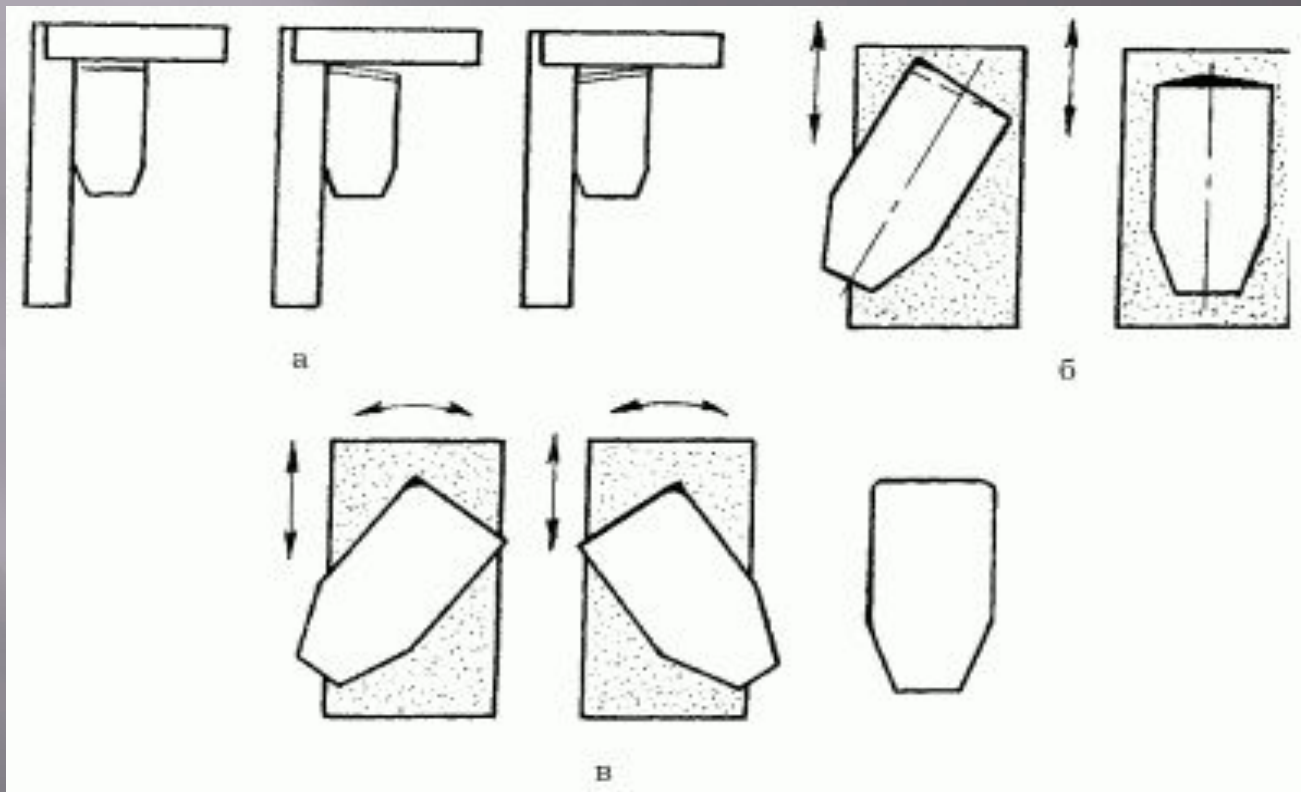


Дополнительно: стружколоматель,  
ограничитель, стопорный и  
регулирующий винт.

# Виды стружки



# Заточка ножа рубанка



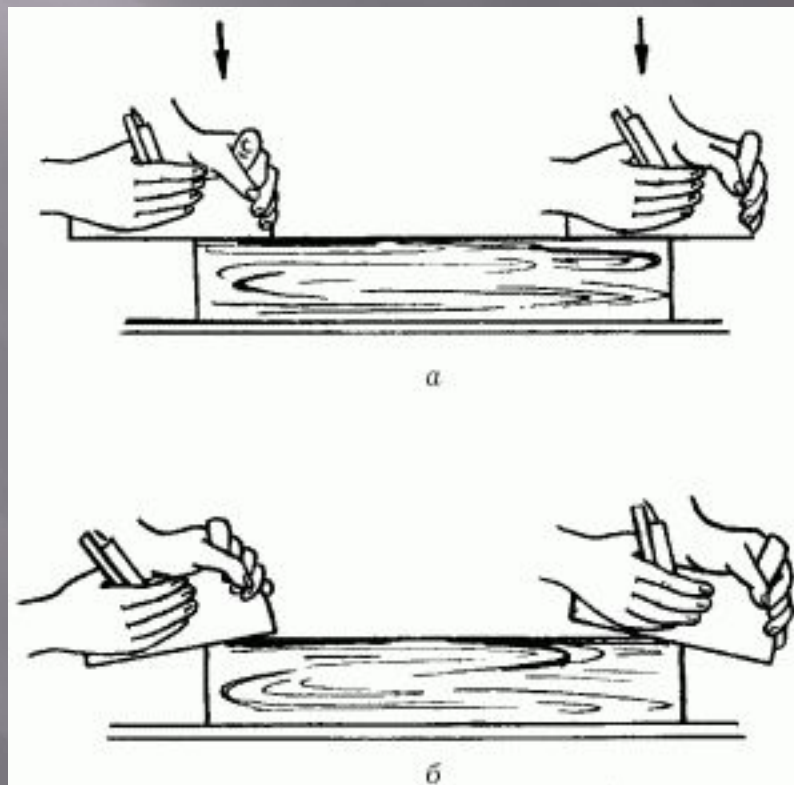


# Настройка рубанка

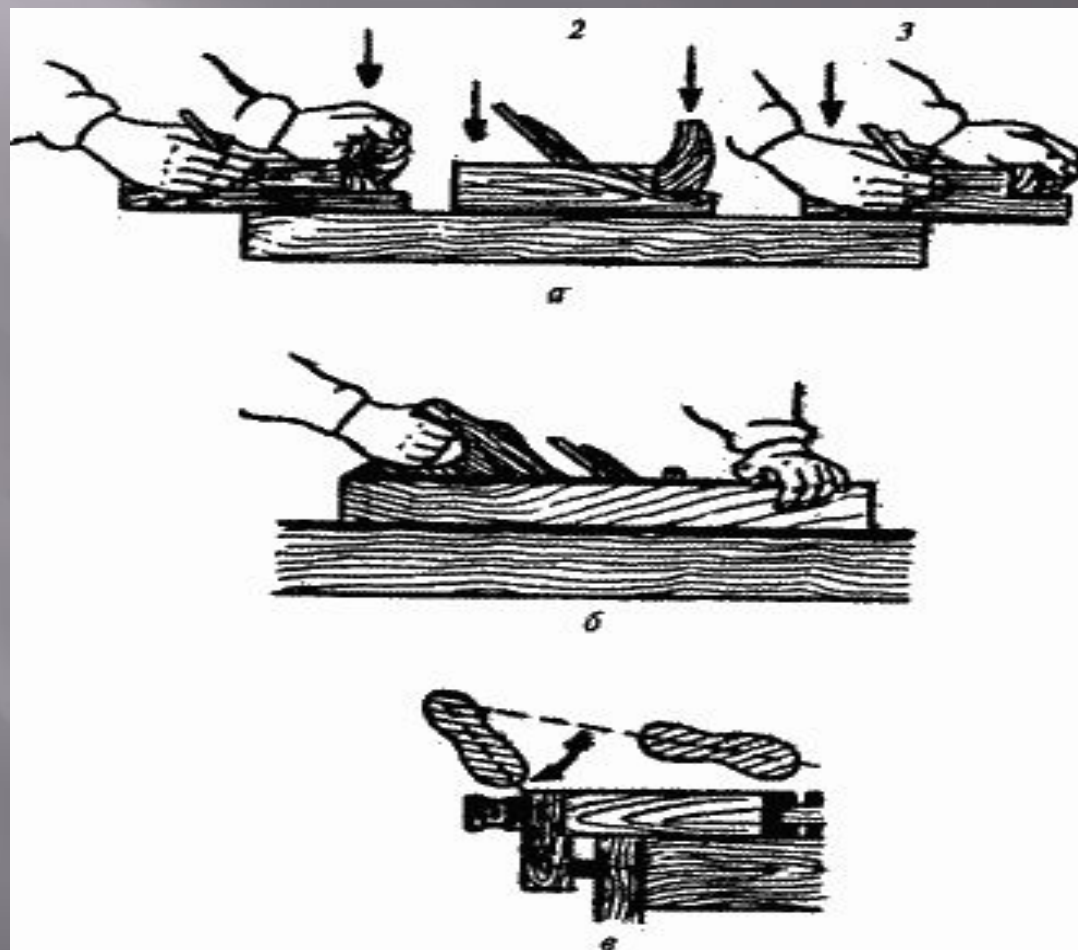
- ▣ 1. Разобрать рубанок
- ▣ 2. Проверить качество заточки ножа
- ▣ 3. Собрать рубанок без уплотнения
- ▣ 4. Отрегулировать вылет ножа
- ▣ 5. Окончательно собрать рубанок
- ▣ 6. Проконтролировать качество строгания



# Приёмы строгания



# Стойка и хватка инструмента

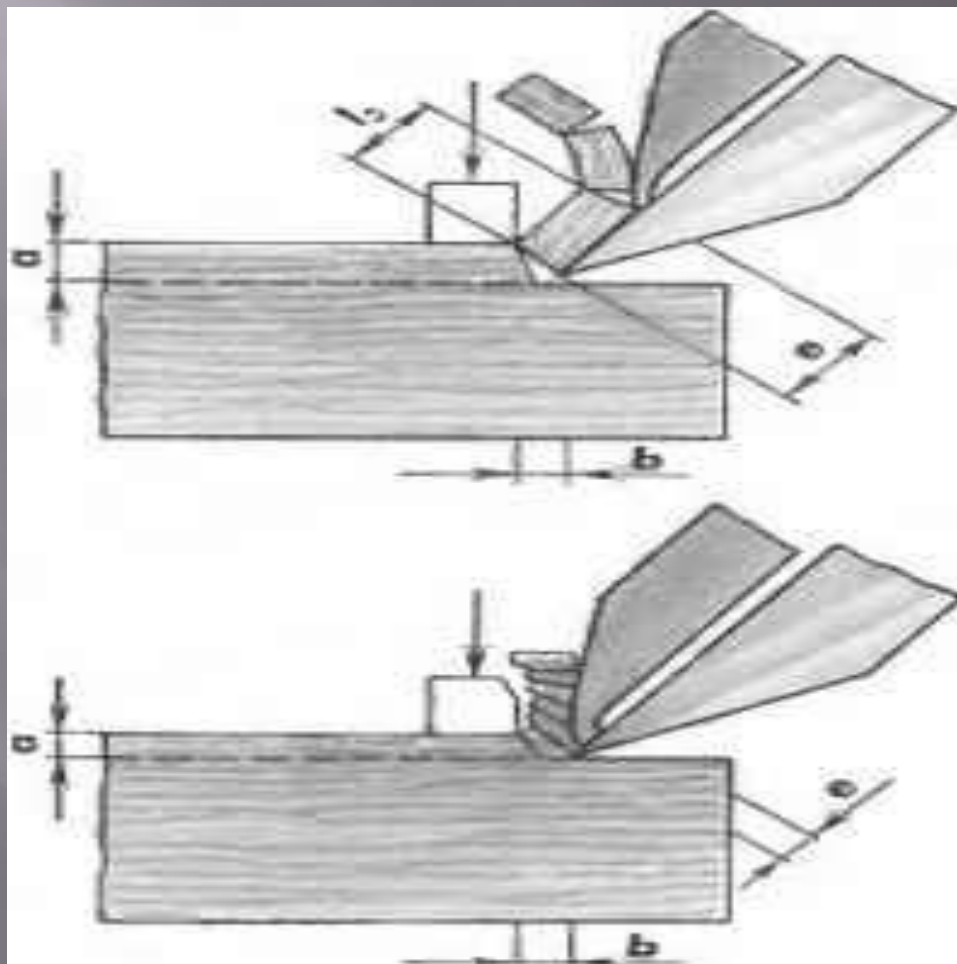


# Последовательность строгания

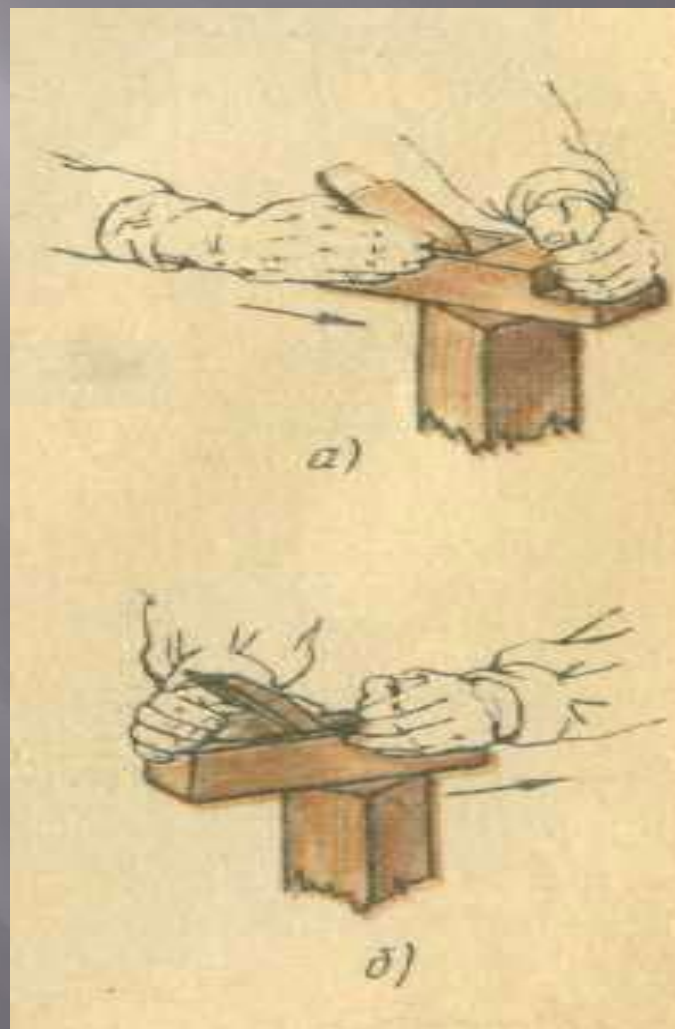
- ▣ 1. Выбрать заготовку
- ▣ 2. Строгать базовую пластъ
- ▣ 3. Строгать базовую кромку
- ▣ 4. Разметить базовую пластъ и строгать вторую кромку
- ▣ 5. Разметить базовую кромку и строгать вторую пластъ
- ▣ 6. Проконтролировать размеры и прямые углы



# Строгание рубанком со стружколомателем



# Строгание торца заготовки



# Безопасность труда при строгании

- ▣ 1. Надёжно закрепить заготовку
- ▣ 2. Использовать исправный инструмент
- ▣ 3. Не проверять остроту ножа пальцем
- ▣ 4. Работать в спецодежде
- ▣ 5. Не допускать захламления рабочего места
- ▣ 6. Не сдувать стружку, а убирать её щёткой
- ▣ 7. Обо всех неисправностях сообщать учителю



# Закрепление материала

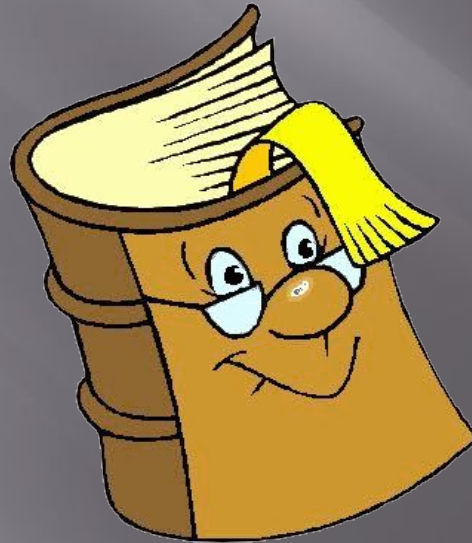
- ▣ 1. Для каких целей применяют рубанки?
- ▣ 2. Чем отличается шерхебель от рубанка?
- ▣ 3. Как повышают качество строгания?
- ▣ 4. Как правильно разобрать рубанок?
- ▣ 5. Как проверить установку ножа рубанка?
- ▣ 6. Продемонстрируйте правильные приёмы строгания.





# Домашнее задание

- ▣ 1. Повторить тему «Пиление древесины»
- ▣ 2. Учебник § 29



# Источники информации

- ▣ 1. Технология. Учебник для учащихся 5 кл. общеобразовательных учреждений / В.Н Правдюк, Н.В.Синица, П.С. Самородский и др./; под редакцией В. Д. Симоненко-М: Вентана-Граф,2012
- ▣ 2. Яндекс. Картинки.
- ▣ 3. <http://www.gifpark.su/>

Спасибо...

The image has a monochromatic blue color scheme. In the center, the word "Спасибо..." is written in a bold, 3D-style font. The background is dark blue with a central rose in bloom and several circular bokeh light effects scattered around it.