



Корпус №8 сборочное производство

Управлять производством: Опыт и результаты ЗАО «Невский завод»

Воронцова И.Г. ЗАО «ЭП-Аудит»

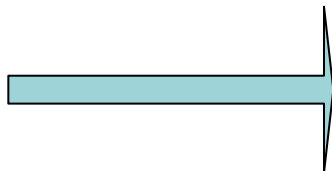
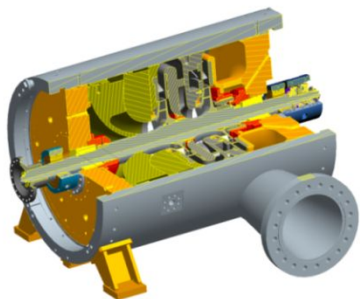
Цель: Выполнение сроков, указанных Заказчиком

Задача: Управление производством

Что значит управлять производством?

Иметь на ВХОДЕ актуальные инженерные данные, на основе которых строится ВСЯ система планирования и диспетчеризации производства

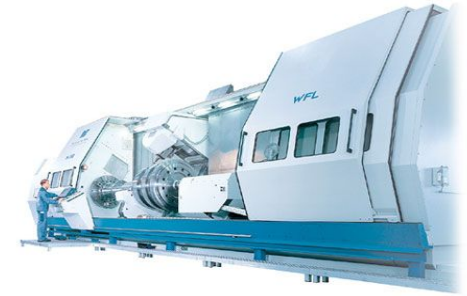
Нет **АКТУАЛЬНЫХ** инженерных данных – нет **ДОСТОВЕРНОЙ** системы управления производством



Структура презентации

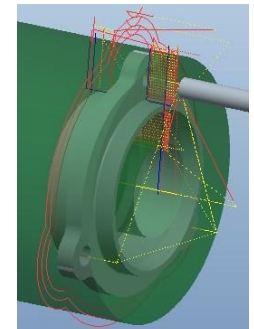
1. Производство:

- Изготовление детали на станке с ЧПУ
- Планирование и управление производством



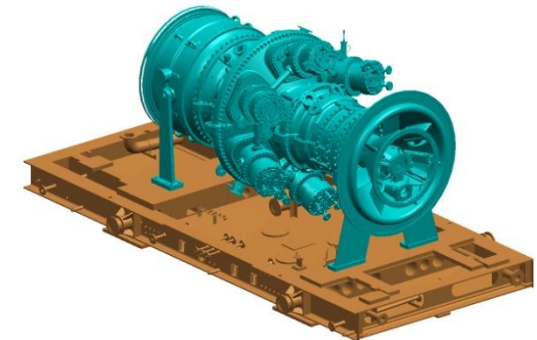
2. Технологическая подготовка:

- Перевод из бумаги в цифровое описание. МСК
- Формирование новых технологических процессов

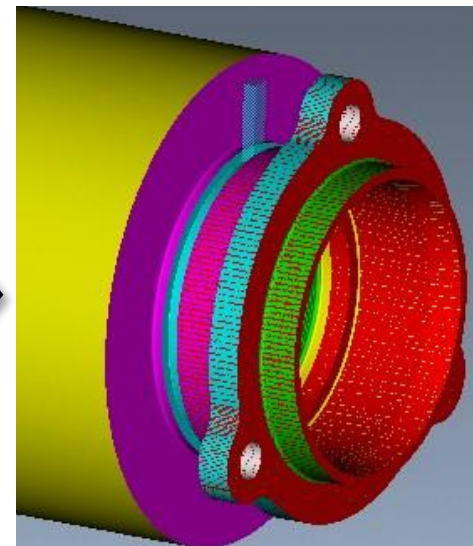
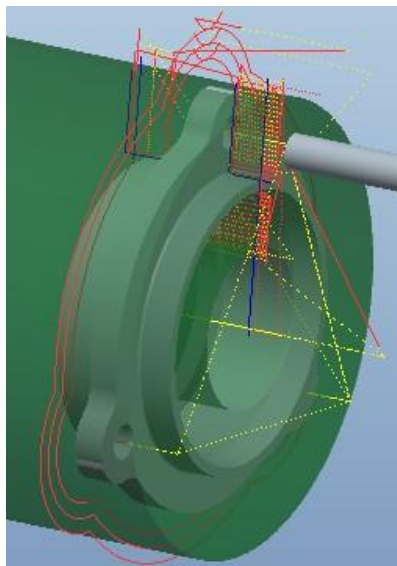
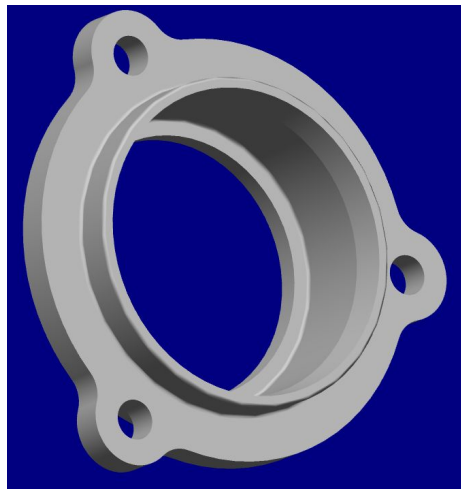


3. Конструкторская подготовка:

- Перевод из бумаги в электронный вид.
- Полное цифровое описание изделия. ЖЦИ.



От модели к станку с ЧПУ



↓ 1 секунда

Без модели – долго и сложно (!)



Пример изготовления



Этапы планирования: от Плана производства к ССЗ



Сменно-суточное задание

Общая сборка

на период с 03.09.2010 по 06.09.2010

Таб. №: 20026	ФИО рабочего:	Горохов Алексей Юрьевич
Таб. №: 20035	ФИО рабочего:	Волков Игорь Вячеславович
№ бригады:	ФИО бригадира:	

№ заказа	Деталь		№ опера-ции	Кол., шт.	Норма времени на 1 шт.		Общая трудоем-кость н/час	Отметка выполн. мастер	Дата выполн.
	№ чертежа	Наименование			Опер.-ое время	ПЗВ			
200095ГП	АИВБ.064515.050	Блок нагнетателя	45	1,00	2,00		2,00		

Начальник участка:	
(старший мастер)	Фамилия И. О.

0008	✓	ОП утвержде	60	Контроль	Об.	Контроль	Сборочное произ	10/09/2010	-	10/09/2010	-	1.00	1.00
0008	✓	ОП утвержде	65	Сборка	Об.	Общая сборка	Сборочное произ	13/09/2010	-	14/09/2010	-	9.75	9.75
0008	✓	ОП утвержде	70	Сборка	Об.	Общая сборка	Сборочное произ	15/09/2010	-	15/09/2010	-	3.90	3.90

Выбор стратегии

Где компания видит ключевые возможности: инновации или производительность?

В производственных процессах

В производственных процессах

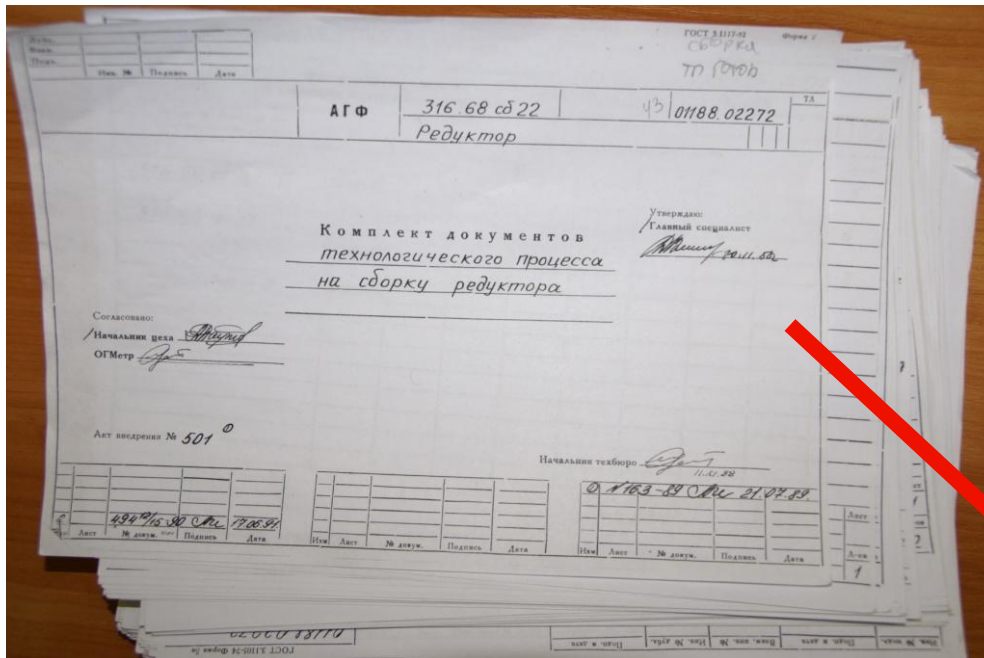


В процессах разработки

В процессах разработки



Формирование новых технологических процессов



МАРШРУТНО-СОПРОВОДИТЕЛЬНАЯ КАРТА

№ страницы: 1

Версия	Состояние
0	В работе

Инициал / Вид работ	№ заказа	Порядочный номер документа
Обозначение изделия 143.57 СП2	Наименование изделия Редуктор	

Карта документов			
№ документа	Рев.	Наименование	Тип документа
143.57 СП2	0.1	Редуктор	Спецификация
143.57 СБ2	0.1	Редуктор	Сборочный чертеж
143.57 СП2 СБ	0.0	Редуктор	Документ
143.57 СП2 Т31	0.2	Редуктор	Карта эскизов
143.57 СП2 Т32	0.0	Редуктор	Карта эскизов
ПОТ	0.0	По охране труда для работников отдела контроля качества	Инструкция по технике безопасности

Карта оснащения / спец. инструмента			
Назначение	Наименование	Категория	Операция
ИП-3113	Пневмогайковерт	Инструмент	005, 015
9699-5104	Ванна моющая	Инструмент	005
ШТАНГЕНЦИРКУЛЬ ШЦ-I-125-0,1 ГОСТ 166-80	Штангенциркуль ШЦ-I-125-0,1 ГОСТ 166-80	Инструмент	005, 010, 015, 035
9494-1095	Патрон	Инструмент	005
КИСТЬ КФК ГОСТ 10597-80	Кисть КФК ГОСТ 10597-80	Инструмент	005, 025
ШТАТИВ Ш-ИВ-8 ГОСТ 10197-70	Штатив Ш-ИВ-8 ГОСТ 10197-70	Инструмент	015, 020, 040
ГОЛОВКА S=12	Головка S=12	Инструмент	015
7850-0101 МОЛОТОК ГОСТ 2310-77	7850-0101 Молоток ГОСТ 2310-77	Инструмент	015, 025, 035, 045, 065
ШТАНГЕНГЛУБИНОМЕР ШГ-200 ГОСТ 162-80	Штангенглубиномер ШГ-200 ГОСТ 162-80	Инструмент	015, 035
ИНДИКАТОР ИИ-02 Кл.1 ГОСТ 577-68	Индикатор ИИ-02 кл.1 ГОСТ 577-68	Инструмент	015, 020, 035, 040
ОПРАВКА 9690-1606	Оправка 9690-1606	Инструмент	015, 025, 035
КЛЮЧ S=12	Ключ S=12	Инструмент	015, 025, 035
ОПРАВКА 9690-1607	Оправка 9690-1607	Инструмент	015, 025, 035
7858-0144 ГОСТ 25726-83	Клеймо	Инструмент	045
ТАРА	Тара	Инструмент	050, 060
5385-900	Клеймо ОТК	Инструмент	065

Управление технологическими ресурсами

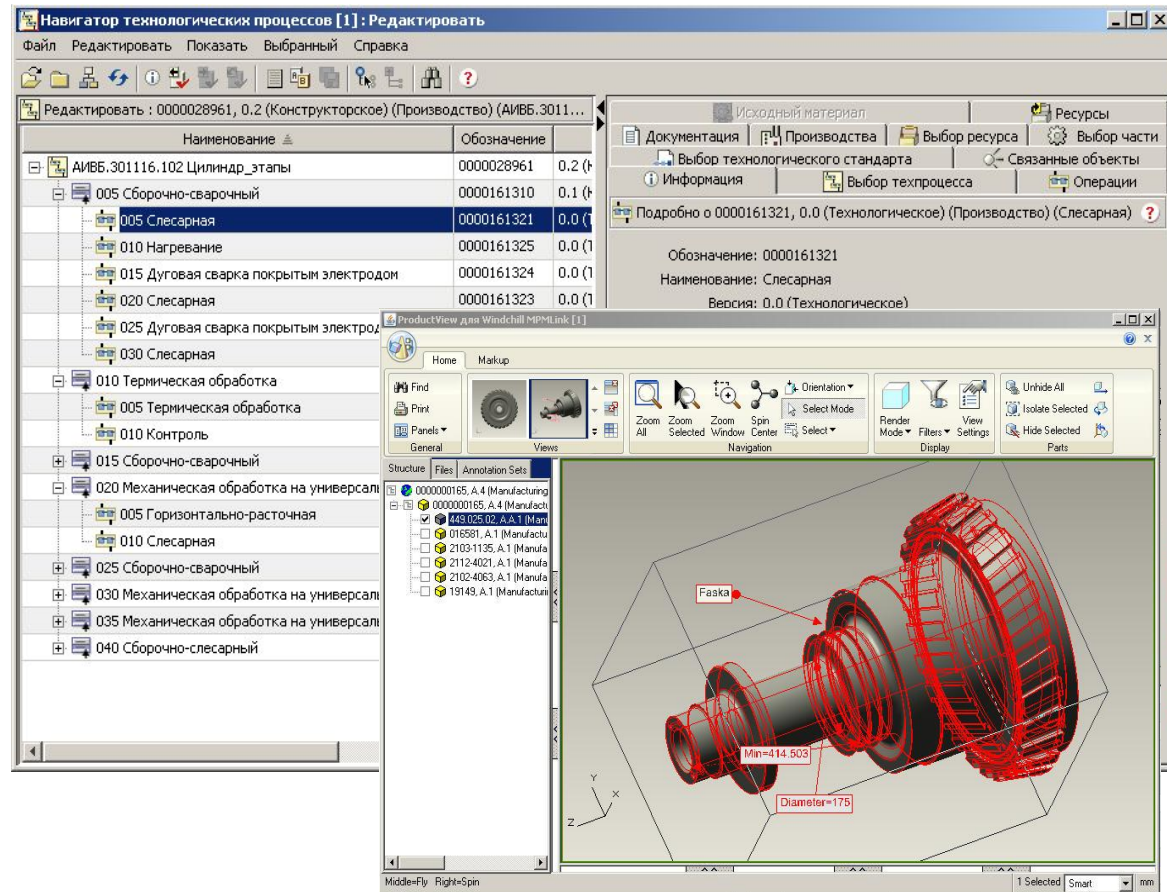
- Единые ограничительные каталоги технологических данных
- Актуальные нормы
- Формирование базы знаний
- Основа для создания технологической структуры изделия

Профессии
Оборудование
Материалы
Инструмент
Операции

Наименование	Обозначение	Версия	Категория
Классификатор операций	КЛАССИФИКАТОР ...	0.6 (Технологическ...	
Испытания	ИСПЫТАНИЯ	0.4 (Технологическ...	
Консервация и упаковка	КОНСЕРВАЦИЯ И У...	0.3 (Технологическ...	
Консервация	КОНСЕРВАЦИЯ	0.2 (Технологическ...	
Прочие операции	ПО КОНСЕРВАЦИЯ ...	0.2 (Технологическ...	
Консервация и упаковка	0800	0.0 (Технологическ...	Производс
Обандерование	0844	0.0 (Технологическ...	Производс
Обвязывание тары (упаковочно...	0845	0.0 (Технологическ...	Производс
Расконсервация	РАСКОНСЕРВАЦИЯ	0.2 (Технологическ...	
Распаковывание	РАСПАКОВЫВАНИЕ	0.2 (Технологическ...	
Упаковывание	УПАКОВЫВАНИЕ	0.2 (Технологическ...	
Литье металлов и сплавов	ЛИТЬЕ МЕТАЛЛОВ ...	0.3 (Технологическ...	
Заливка формы	ЗАЛИВКА ФОРМЫ	0.3 (Технологическ...	
Изготовление моделей и форм	ИЗГОТОВЛЕНИЕ МО...	0.2 (Технологическ...	
Изготовление литейных моделей	1010	0.0 (Технологическ...	Производс
Изготовление литейных моде...	1016	0.0 (Технологическ...	Производс
Изготовление литейных моде...	1011	0.0 (Технологическ...	Производс
Изготовление литейных моде...	1014	0.0 (Технологическ...	Производс
Изготовление литейных моде...	1013	0.0 (Технологическ...	Производс
Изготовление литейных моде...	1012	0.0 (Технологическ...	Производс
Изготовление моделей и форм(И...	1047	0.0 (Технологическ...	Производс
Изготовление моделей и форм(И...	1043	0.0 (Технологическ...	Производс
Изготовление моделей и форм(И...	1044	0.0 (Технологическ...	Производс
Изготовление песчаных литейн...	1020	0.0 (Технологическ...	Производс
Изготовление песчаных литейн...	1028	0.0 (Технологическ...	Производс
Изготовление песчаных литейн...	1027	0.0 (Технологическ...	Производс
Изготовление песчаных литейн...	1029	0.0 (Технологическ...	Производс

Проектирование технологических процессов

- Древовидная структура операций и переходов
- Возможность назначения на операцию ресурсов, материалов, изготавливаемых частей, цехов
- Редактирование описательных атрибутов (нормы времени, издержки, подробное описание и пр.) для последующей передачи в ERP
- Визуализация операций
- Создание параллельного и/или альтернативного ветвления в техпроцессе
- Привязка к операции документации различных типов (эскизы, карты измерений, инструкции по охране труда и пр.)
- Унификация типовых техпроцессов



Технологическая отчетность в Windchill MPMLink

Навигатор технологических процессов [2]: Редактировать

Файл Редактировать Показать Выбранный Справка

Редактировать : 0000000761, 0.12

Наименование	Обозначение	Версия
4375.310 СП Блок магнитно-опорного подшипника	0000000761	0.12
005 Слесарная	0000013668	0.3 (1)
010 Слесарная	0000013670	0.3 (1)
015 Контроль	0000013672	0.3 (1)
020 Слесарная	0000013673	0.3 (1)
025 Расточная	0000013664	0.3 (1)
030 Слесарная	0000013675	0.3 (1)
035 Контроль	0000013676	0.3 (1)
040 Маркирование ударом	0000013678	0.3 (1)
045 Обезжиривание, обесмоливание	0000013679	0.4 (1)
050 Контроль	0000013680	0.5 (1)
055 Получение покрытий органических (лакокрасоч...)	0000013681	0.3 (1)
060 Контроль	0000013682	0.3 (1)

- Динамическое формирование МСК на техпроцесс
- Динамическое формирование пакета МСК на заказ
- Реализация отрывных талонов
- Возможность пооперационного учета прохождения заказа

МАРШРУТНО-СОПРОВОДИТЕЛЬНАЯ КАРТА

Версия	Состояние
0	В работе

Машин / Вид работ	№ заказа	Первичная ведомость (узлы)
Обозначение изделия	Наименование изделия	
4375.310 СП	Блок магнитно-опорного подшипника	

Карта документов

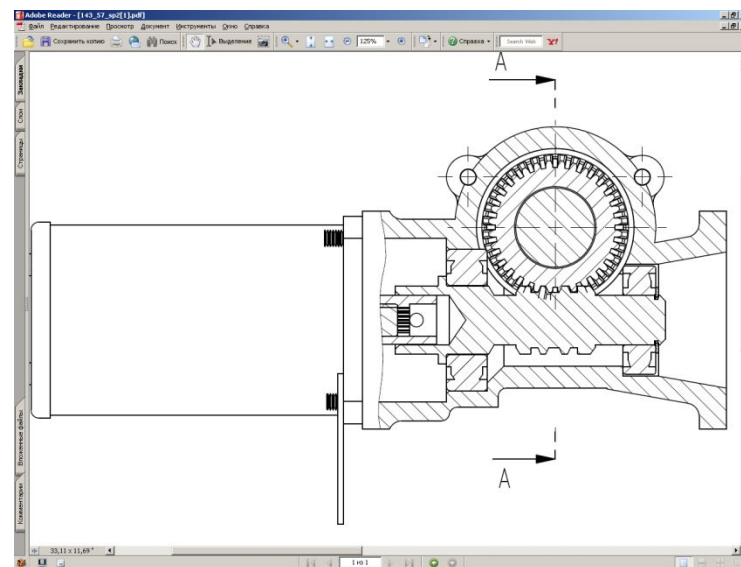
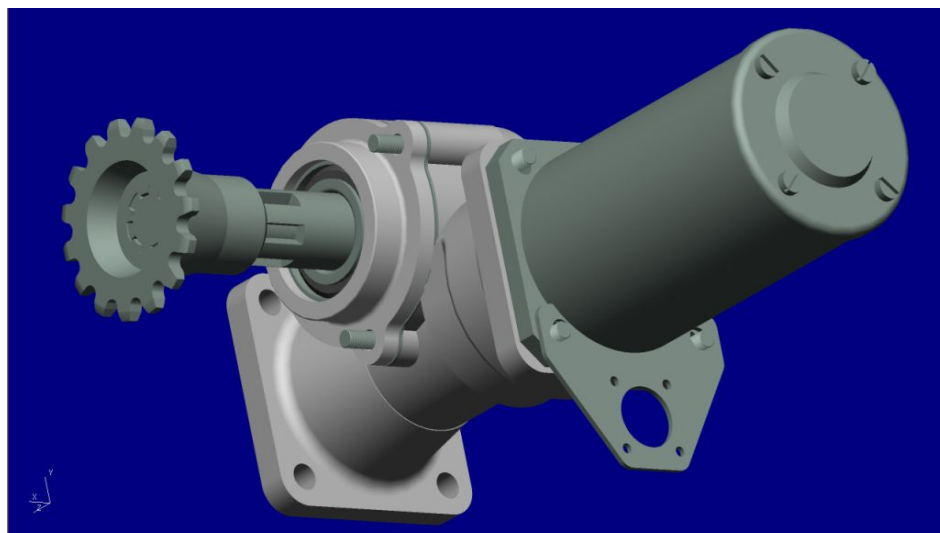
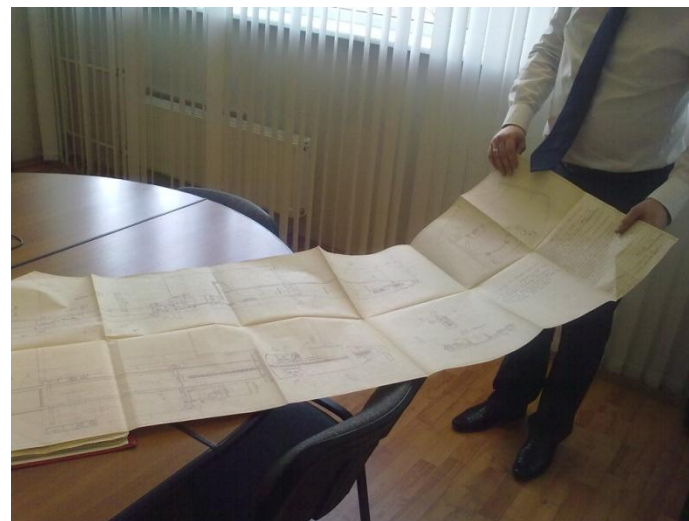
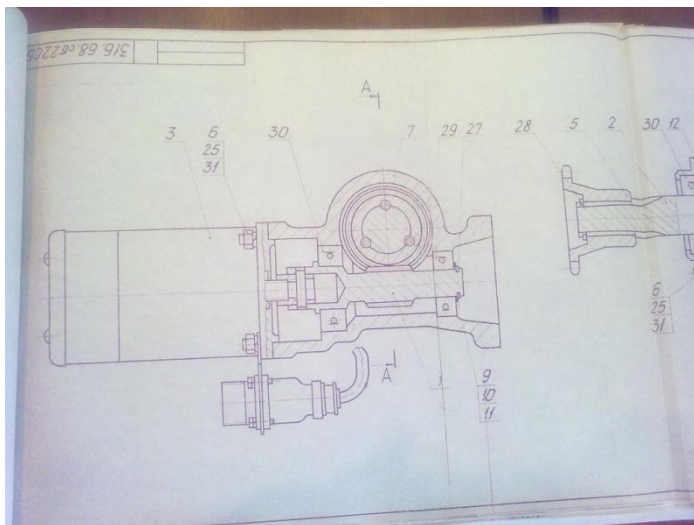
№ документа	Рев.	Наименование	Тип документа
4375.310 СП	1.1	Блок магнитно-опорного подшипника	Спецификация
4375.310 СБ	0.1	Блок магнитно-опорного подшипника	Сборочный чертёж

Карта оснащения / спец. инструмента

Обозначение	Наименование	Категория	Операция
КЛ 7828-7085	Струбцина	Инструмент	020

Разработчик	Машин / Вид работ	№ заказа	Первичная ведомость (узлы)
Нормировщик	Обозначение изделия	Наименование изделия	№ операции
	4375.310 СП	Блок магнитно-опорного подшипника	005
Наименование операции	Код операции	Рабочее место	Разряд работ
Слесарная	0108	5001	413
Заказ	Техн. инструкция	К/ИД	Кол. рабочих
		1	2
Описание операции		Т. л. з.	Т. шт.
Работы выполнять соблюдая правила охраны труда		80/80	№ пост. операции
Спец. инструмент / приспособления		Схема строповки	
<p>Содержание операции</p> <p>Подготовить рабочее место, освободить от посторонних предметов. Ознакомиться с чертежом и техпроцессом. Подобрать узлы и детали согласно спецификации, инструмент согласно техпроцесса. Опилить заусенцы, скруглить острые кромки на деталях после мех. обработки.</p> <p>Примечание: изготовление прокладок поз.7 см. т/п м/о 4375.411 СБ</p>			
№ плана контроля	Годы	Брак	ОТК
№ карты контроля			
			Рабочий
			№ карты отклонения
			Передел
			Принял

Создание цифрового описания изделия



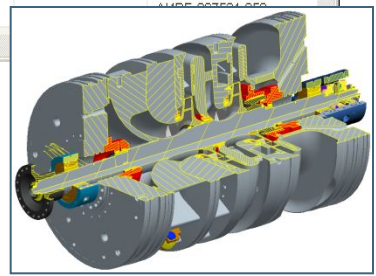
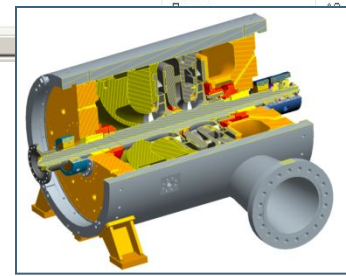
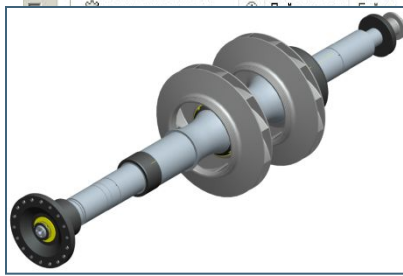
Управление структурой изделия

- Графическая древовидная структура
- Тесная интеграция с САПР
- Организованный доступ к информации о продукте
- Одновременное сопровождение различных представлений структуры
- Встроенный механизм управления процессом внесения изменений
- Контроль версий и итераций
- Автогенерация обозначений для деталей и документов
- Визуализация структуры в ProductView

Структура изделия

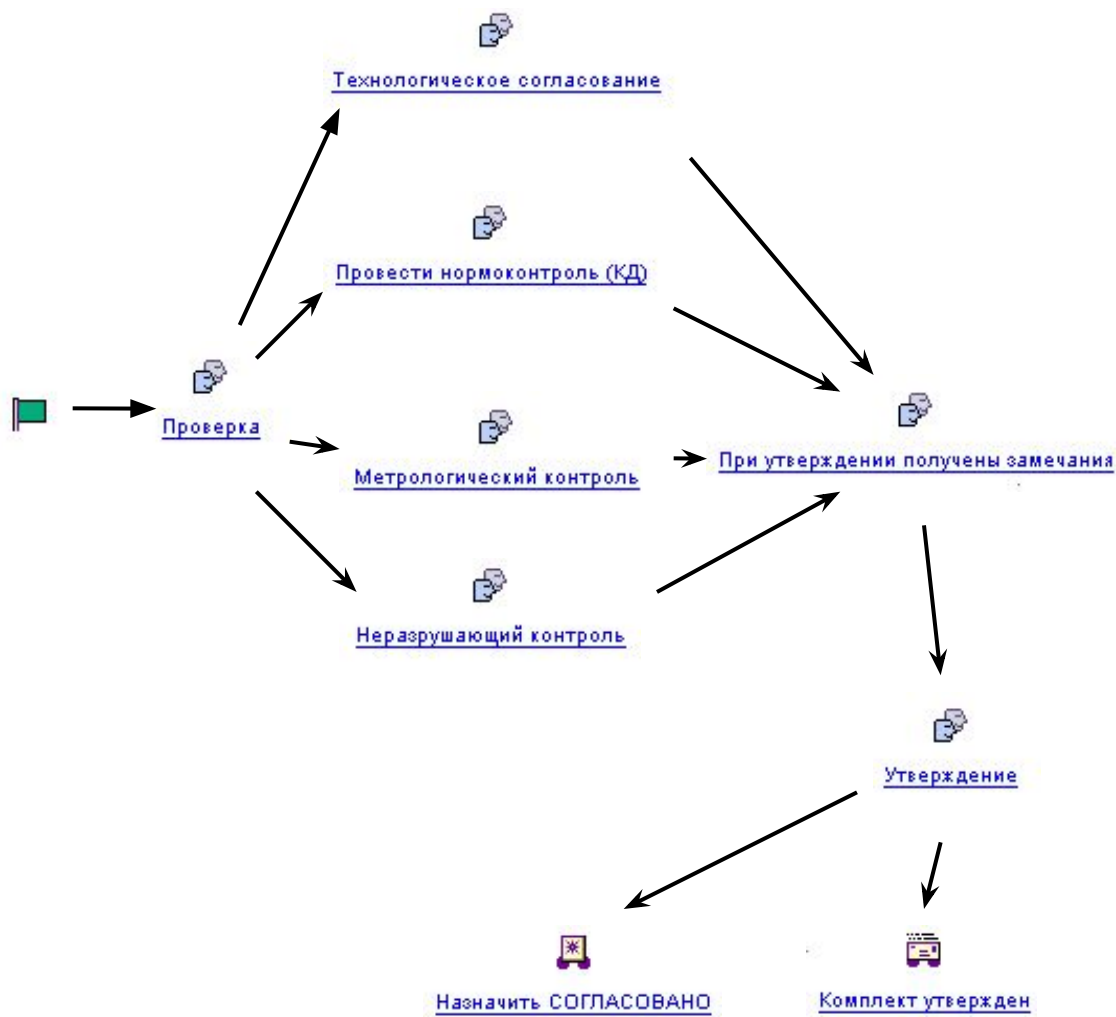
Копировать Добавить в проект Сохранить как Утвердить Переместить Развернуть Развернуть все Свернуть Показать документы Скрыть документы Показать замены Скрыть замены Добавить в опорную структуру Показать вхождения Новая конфигурация

Обозначение	Действия	Наименование	Раздел спецификации	Формат	Количество листов	Первичная применяемость
АИВБ.067531.050	Действия	Ротор	Сборка	A4		АИВБ.064515.051
2349.025.07	Действия	Диск упорный	Деталь	A3		4390.025 СП
3306.025.23	Действия	Шайба	Деталь	A4		4375.025 СП
1476106G3014H.PRT	Действия	Винт М10-6х30.14Н ГОСТ 1476-93	Стандарт			
118718026H40.PRT	Действия	Гайка М80х2-6Н.40 ГОСТ 11871-88	Стандарт			
233608725.PRT	Действия	Шпонка 8x7x25 ГОСТ 23360-78	Стандарт			
АИВБ.067573.050	Действия	Колесо рабочее 1 ступени	Сборка	A1		АИВБ.067531.050
АИВБ.067573.051	Действия	Колесо рабочее 2 ступени	Сборка	A4		АИВБ.067531.050
АИВБ.711141.652	Действия	Втулка	Деталь	A4		АИВБ.067531.050
АИВБ.711141.653	Действия	Кольцо упорное из 2 половин	Деталь	A3		АИВБ.067531.050
АИВБ.711141.656	Действия	Кольцо дистанционное	Деталь	A4		АИВБ.067531.050
АИВБ.711146.603	Действия	Думмис	Деталь	A2		АИВБ.067531.050
АИВБ.711151.609	Действия	Кольцо стяжное	Деталь	A4		АИВБ.067531.050
АИВБ.712341.602	Действия	Втулка	Деталь	A3		АИВБ.067531.050
АИВБ.713141.623	Действия	Втулка	Деталь	A4		АИВБ.067531.050
АИВБ.713342.600	Действия	Втулка	Деталь	A3		АИВБ.067531.050
АИВБ.716714.600	Действия	Вал	Деталь	A2x4		АИВБ.067531.050
АИВБ.721562.600	Действия	Втулка фланцевая	Деталь	A2		АИВБ.067531.050



Управление жизненным циклом изделия

- Утверждение всех видов документации по заданным маршрутам
- Совместная работа над изделием
- Передача документации от конструктора к технологу
- Сдача документации в архив и выдача в производство
- Перевод документации из бумаги в электронный вид
- Рассылка уведомлений всем участникам процесса



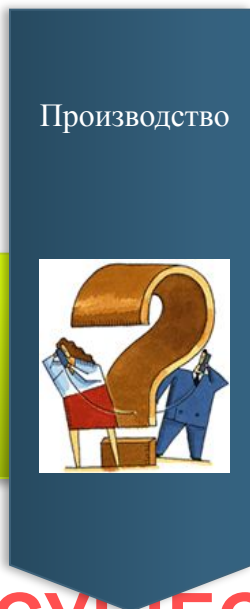
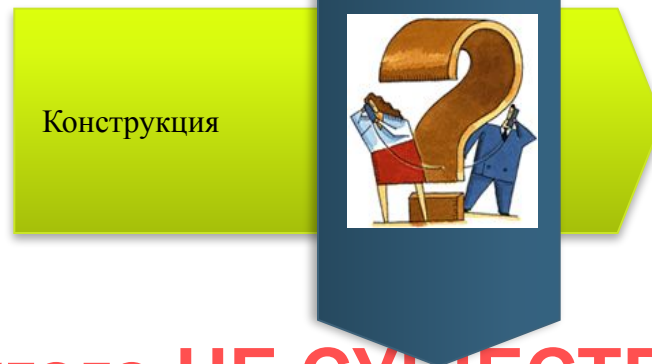
Единое информационное пространство



Единое информационное пространство

Реализация стратегии

- Сложности конечного изделия и отрасли
- Бизнес модели
 - Сборка под заказ
 - Конфигурирование по требованию
 - Инжиниринг под заказ
 - Сборка на склад



В процессах разработки
В процессах сборки



В производственных
процессах



• Одно без другого НЕ СУЩЕСТВУ

Результаты проекта

- Все конструкторско-технологические данные актуализированы
- Сформирован план производства
- Произведена балансировка производственных мощностей
- Налажена система диспетчеризации производства
- Налажены системы управления логистикой



PTC **Partner** Advantage



EP AUDIT



Спасибо за внимание!