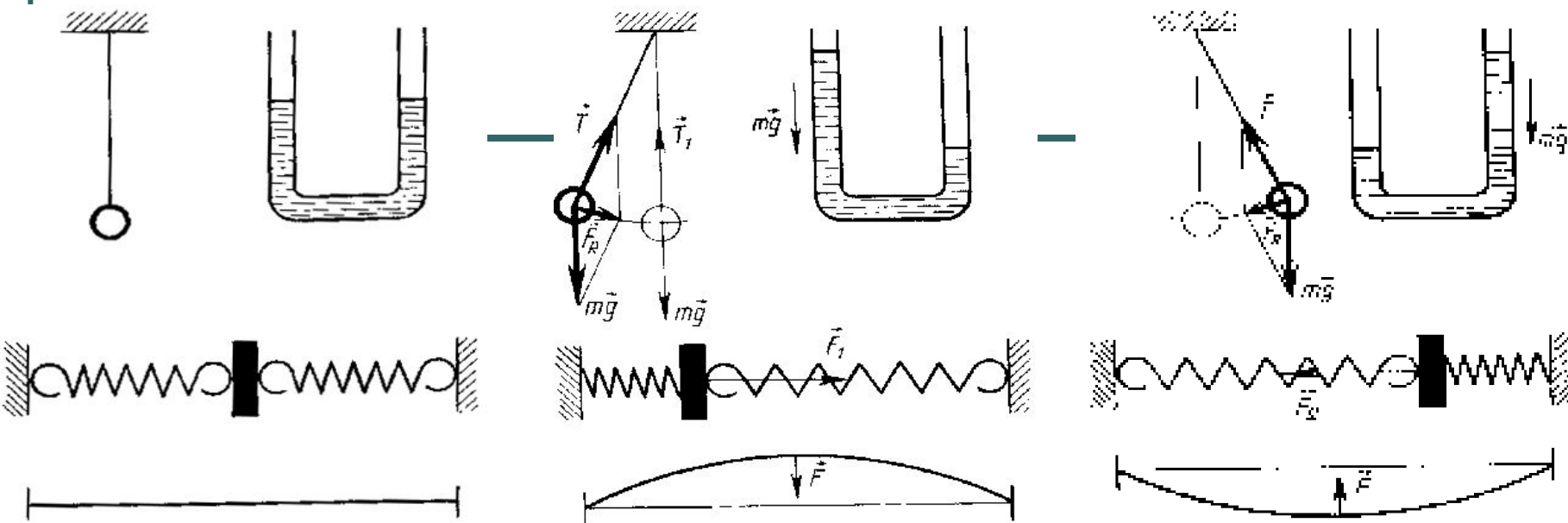


Механические колебания

Механические колебания – это движение, которые повторяются через определенные интервалы времени.

Вынужденные колебания – происходят под действием внешней, периодически изменяющейся силы.

Колебательные системы.



Примеры колебаний, изображенные на рисунках: колебания математического маятника, колебания жидкости в U-образной трубке, колебания тела под действием пружин, колебания натянутой струны.

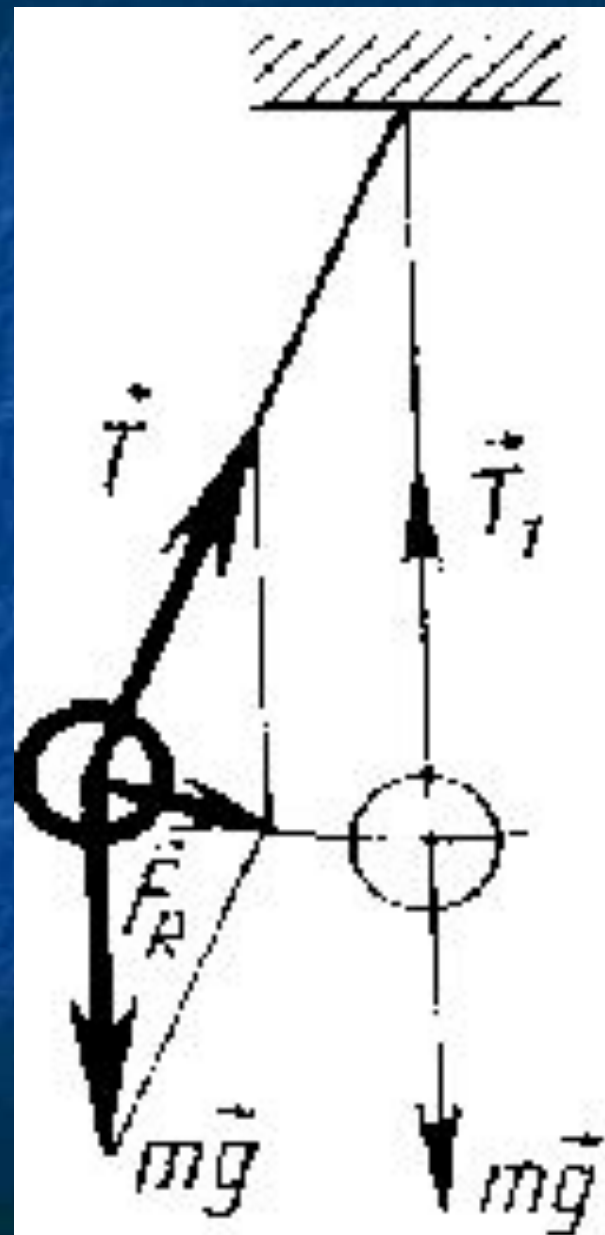
Условия возникновения механических колебаний

1. Наличие положения устойчивого равновесия, при котором равнодействующая равна нулю
2. Хотя бы одна зависит от координат
3. Наличие в колеблющейся материальной точке, избыточной энергии
4. Если вывести тело из положения равновесия, то равнодействующая не равна нулю
5. Сила трения в системе малы

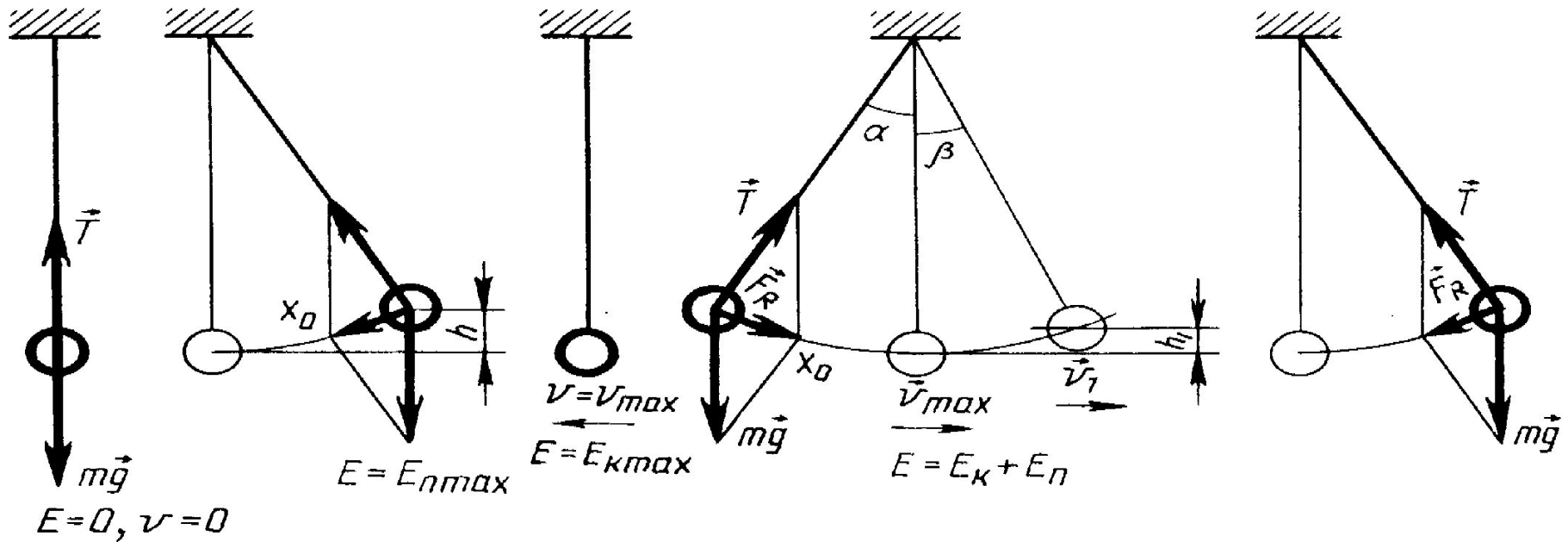
Для возникновения колебания тело необходимо вывести из положения равновесия, сообщив либо кинетическую энергию (удар, толчок), либо – потенциальную (отклонение тела).

Примеры колебательных систем:

1. Нить, груз, Земля.
2. Пружина, груз.
3. Жидкость в U-образной трубке, Земля.
4. *Струна.*



Превращение энергии при колебательном движении



$E_n \rightarrow E_k \rightarrow E_n \rightarrow E_k$

За полное колебание:

$$mgh_{max} = \frac{mv_1^2}{2} + mgh_1 = \frac{mv_{max}^2}{2} = const$$

В неустойчивом равновесии имеем:

Выполняется закон сохранения энергии:

сумма кинетической и потенциальной энергий остается неизменной

Параметры колебательного движения

- 1. **Смещение x** - отклонение колеблющейся точки от положения равновесия в данный момент времени (м).
- 2. **Амплитуда X_{\max}** - наибольшее смещение от положения равновесия (м). Если колебания незатухающие, то амплитуда постоянна.
- 3. **Период T** — время, за которое совершается одно полное колебание. Выражается в секундах (с).
$$T = \frac{1}{\nu}$$
- 4. **Частота ν** — число полных колебаний за единицу времени. В СИ измеряется в герцах (Гц). Частота колебаний равна одному герцу, если за 1 секунду совершается 1 полное колебание. $1 \text{ Гц} = 1 \text{ с}^{-1}$.
- 5. **Циклической (круговой) частотой ω** периодических колебаний наз. число полных колебаний, которые совершаются за 2π единиц времени (секунд). Единица измерения – с^{-1} .
$$\omega = 2\pi\nu = \frac{2\pi}{T}$$
- 6. **Фаза колебания - ϕ** - физическая величина, определяющая смещение x в данный момент времени. Измеряется в радианах (рад). Фаза колебания в начальный момент времени ($t=0$) называется **начальной фазой (ϕ_0)**.

$$\varphi = \varphi_0 + \omega t$$

Гармонические колебания

- Колебания, при которых изменения физических величин происходят по закону косинуса или синуса

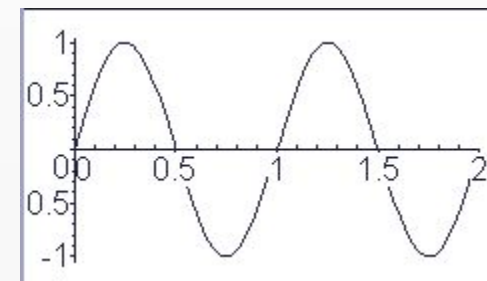
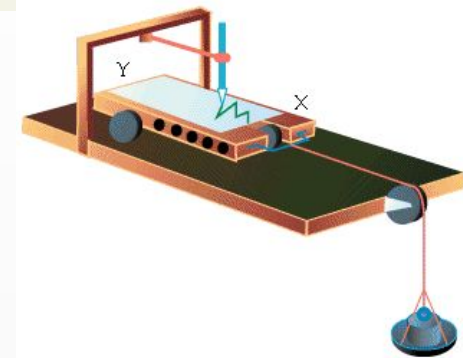
$$\mathbf{x} = \mathbf{x}_m \mathbf{cos}(\omega \mathbf{t} + \varphi_0)$$

- Выражение, стоящее под знаком \cos или \sin , наз. *фазой колебания*:

$$\varphi = \omega \mathbf{t} + \varphi_0$$

Фаза колебания измеряется в радианах и определяет значение смещения (колеблющейся величины) в данный момент времени.

- Амплитуда колебания зависит только от начального отклонения



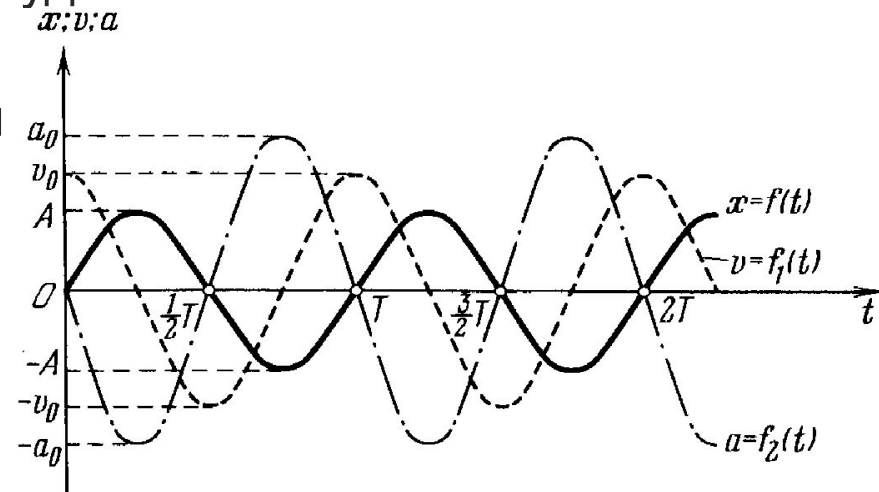
Скорость при гармонических колебаниях.

- Согласно определению скорости, скорость – это производная от координаты по времени

$$\mathbf{v} = \mathbf{x}' = (\mathbf{x}_m \sin(\omega t + \varphi_0))' = \mathbf{x}_m \omega \cos(\omega t + \varphi_0) = \mathbf{x}_m \omega \sin(\omega t + \varphi_0 + \frac{\pi}{2})$$

- Таким образом, мы видим, что скорость при гармоническом колебательном движении также изменяется по гармоническому закону, но колебания скорости опережают колебания смещения по фазе на $\pi/2$.
- Величина - $V_m = X_m \omega$ максимальная скорость колебательного движения (амплитуда колебаний скорости).
- Следовательно, для скорости при гармоническом колебании имеем:

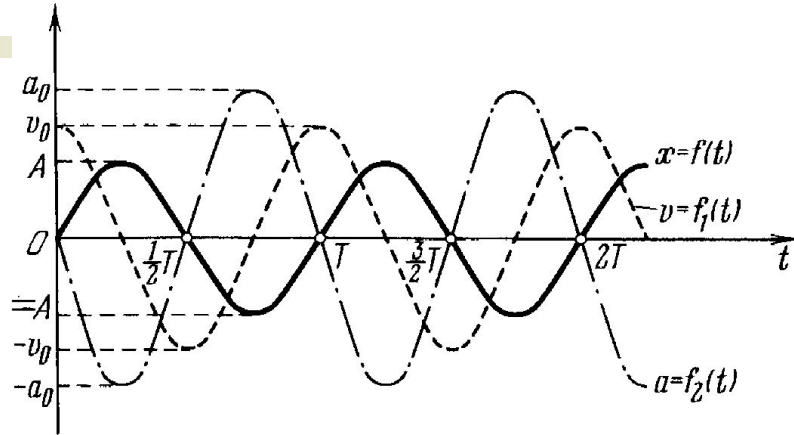
$$\mathbf{v} = \mathbf{v}_m \cos(\omega t + \varphi_0)$$



Ускорение при гармонических колебаниях

Ускорение – это производная от скорости по времени: $\mathbf{a} = \mathbf{v}' = (\mathbf{x}')' = \mathbf{x}''$

$$\begin{aligned} \text{Тогда: } \mathbf{a} = \mathbf{v}' &= (\mathbf{v}_m \cos(\omega t + \varphi_0))' = (\mathbf{x}_m \omega \cos(\omega t + \varphi_0))' \\ &= -\mathbf{x}_m \omega^2 \sin(\omega t + \varphi_0) = \mathbf{x}_m \omega^2 \sin(\omega t + \varphi_0 + \pi) \end{aligned}$$



Ускорение при гармоническом колебательном движении также изменяется по гармоническому закону, но колебания ускорения опережают колебания скорости на $\pi/2$ и колебания смещения на π (говорят, что колебания происходят *в противофазе*).

Величина

- максимальное ускорение

$$\mathbf{a} = -\mathbf{a}_m \sin(\omega t + \varphi_0)$$

$$\mathbf{x}_m \omega^2 = \mathbf{a}_m$$

$$\mathbf{a} = \mathbf{x}'' = -\omega^2 \mathbf{x}$$

- вторая производная смещения прямо пропорциональна (с противоположным знаком) смещению. Такое уравнение наз. уравнением гармонического колебания

Свободные колебания математического маятника

Математический маятник- модель – материальная точка, подвешенная на нерастяжимой невесомой нити.

Выведем маятник из положения равновесия:

$$F_R = -mg \sin \alpha \quad \text{Т.к. } \alpha \text{ мал, то}$$

$$\sin \alpha \approx \operatorname{tg} \alpha \approx \alpha$$

$$ma = -mg \sin \alpha$$

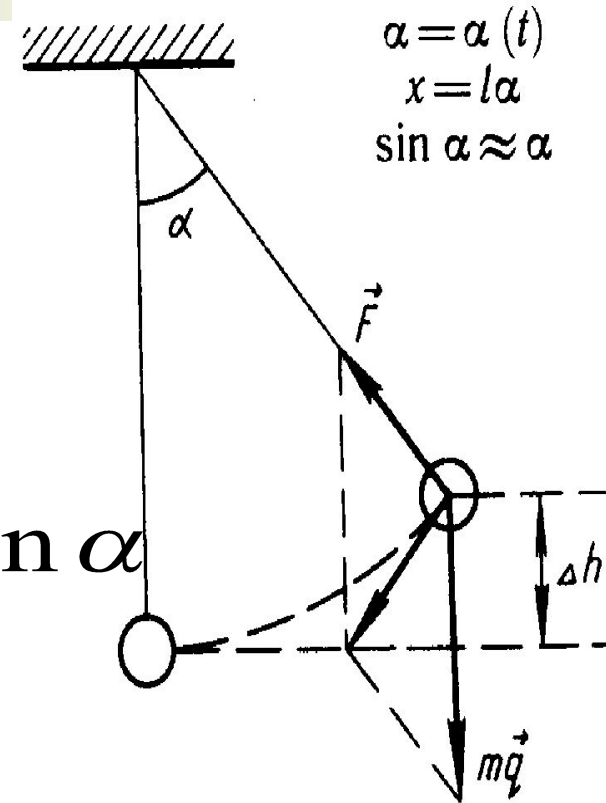
отсюда:

$$a = g \sin \alpha, \sin \alpha = \frac{S}{l}$$

$$a = g \frac{S}{l}$$

$$\frac{g}{l} = \text{const}$$

Ускорение материальной точки математического маятника пропорциональна смещению S



Период колебания

Сравним полученное уравнение $a = -g \frac{s}{l} = -\frac{g}{l} x$
с уравнением колебательного движения $a = x'' = -\omega^2 x$

Видно, что $\omega^2 = \frac{g}{l}$ или $\omega = \sqrt{\frac{g}{l}}$ - циклическая частота при колебаниях математического маятника.

Период колебаний $T = \frac{2\pi}{\omega} = \frac{2\pi}{\sqrt{\frac{g}{l}}}$ или $T = 2\pi \sqrt{\frac{l}{g}}$

Период колебаний математического маятника не зависит от массы тела!

Свободные колебания пружинного маятника

В вертикальном положении на груз на пружине действуют сила тяжести и сила упругости пружины. Под действием силы тяжести пружина растягивается на x_1 , а затем мы отклоняем его от этого положения на x .

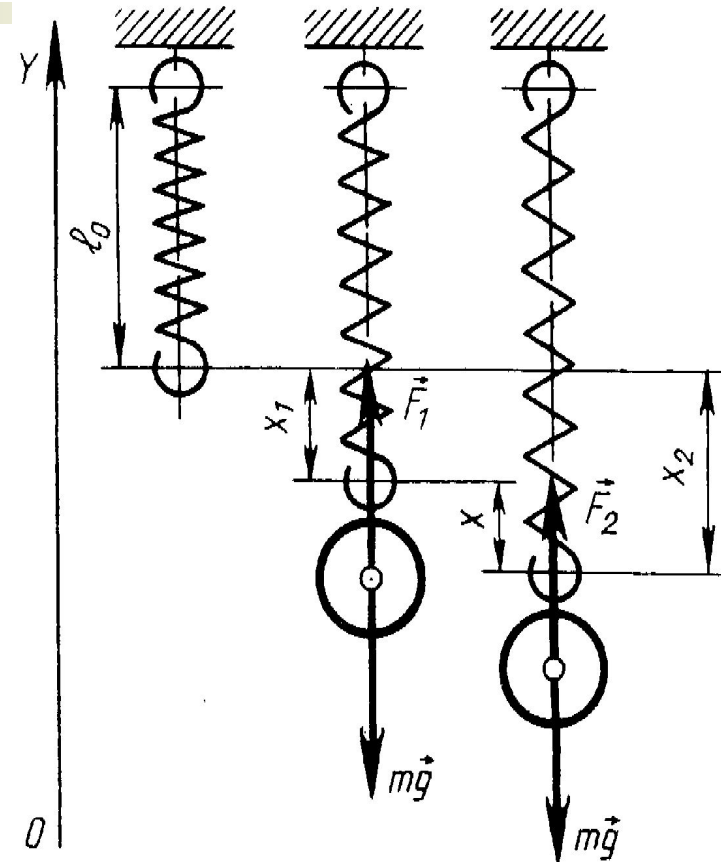
Тогда согласно второму закону Ньютона, учитывая знаки проекций, получим: $ma = k|x_1 + x| - mg$

Но, $|x_1| = \frac{mg}{k}$
 тогда: $ma = k \cdot \left| \frac{mg}{k} + x \right| - mg = k \cdot |x|$

Или $ma = -kx$ ускорение тела, колеблющегося на пружине, не зависит от силы тяжести, действующей на это тело. Сила тяжести только приводит к изменению положения равновесия.

Выразим ускорение: $a = -\frac{k}{m}x$

Ускорение тела, колеблющегося на пружине, не зависит от силы тяжести, действующей на это тело, но пропорционально смещению



Период колебания

Т.к. $a = -\frac{k}{m}x$

Сравним полученное уравнение с уравнением колебательного движения .

$$a = x'' = -\omega^2 x$$

Видно, что $\omega^2 = \frac{k}{m}$ или $\omega = \sqrt{\frac{k}{m}}$

- циклическая частота при колебаниях пружинного маятника.

Период колебаний $T = \frac{2\pi}{\omega} = \frac{2\pi}{\sqrt{\frac{k}{m}}}$ или $T = 2\pi \sqrt{\frac{m}{k}}$

[

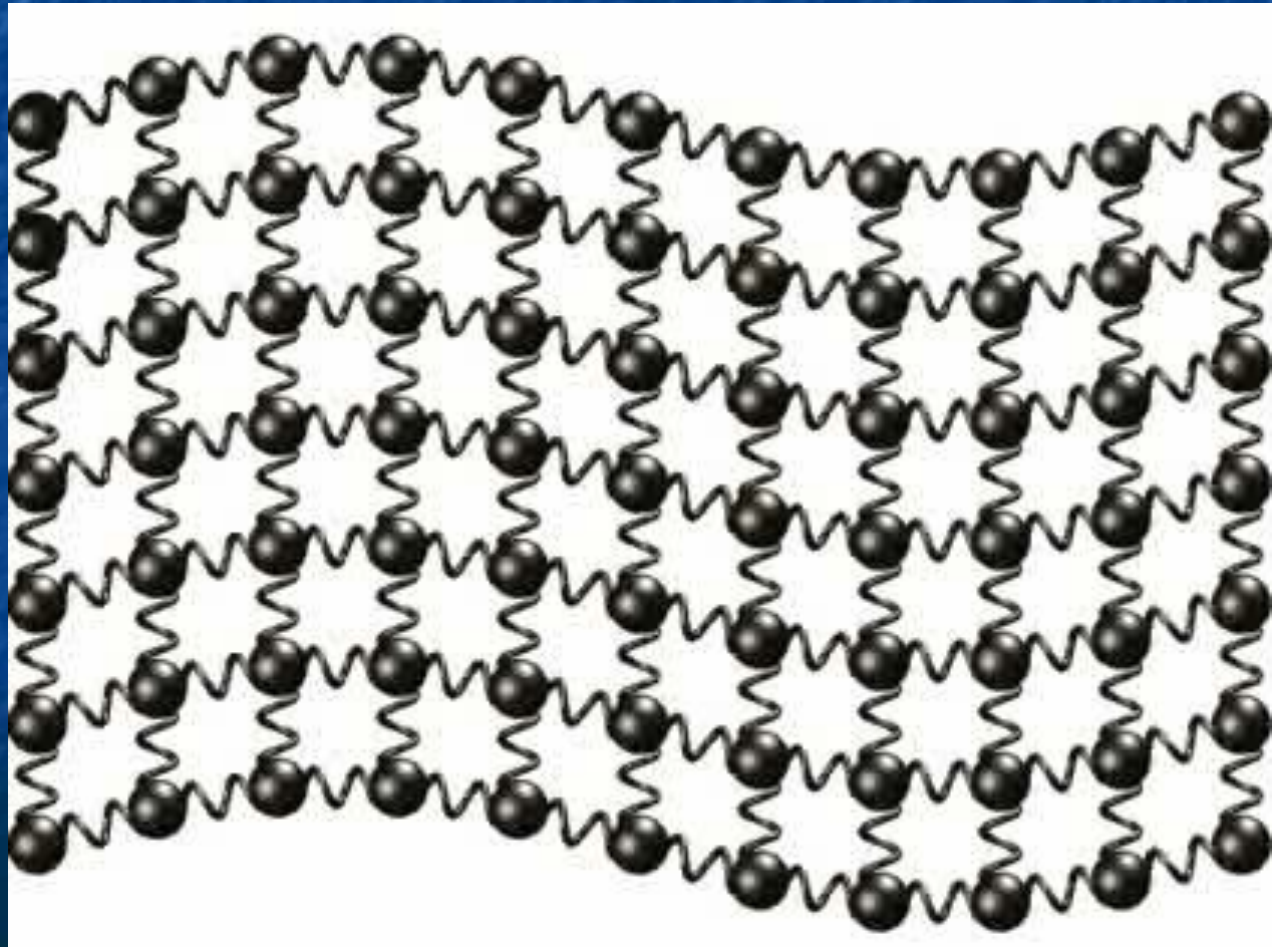
]

Основные понятия

- Вибратор – колеблющееся тело, источник волны.



Поперечная волна



Продольная волна

