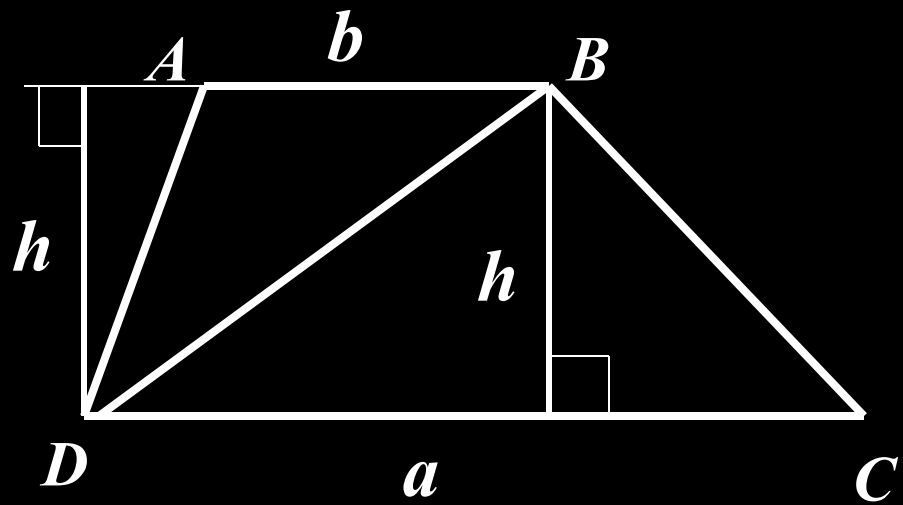
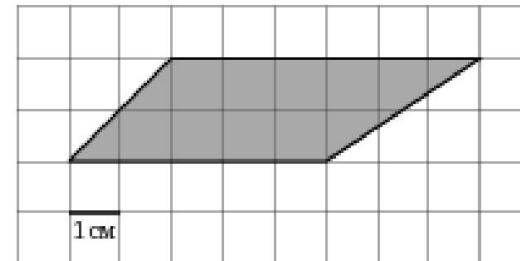
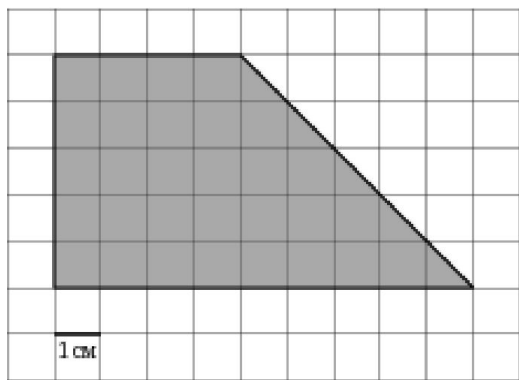
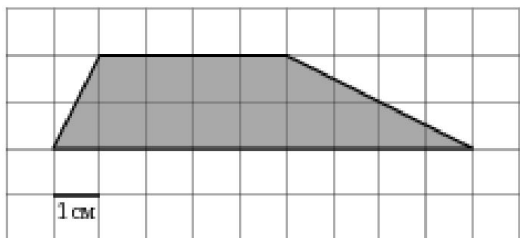
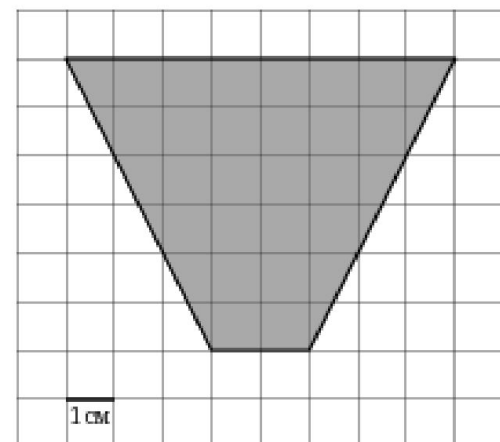
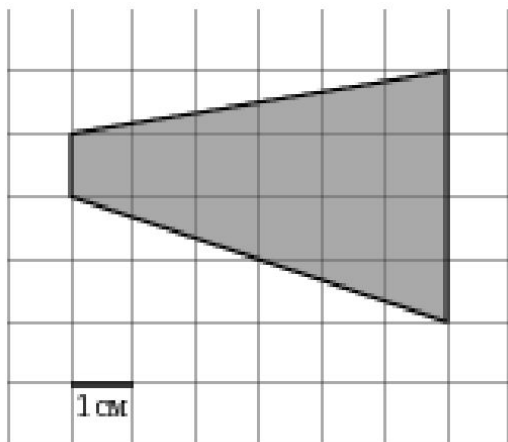
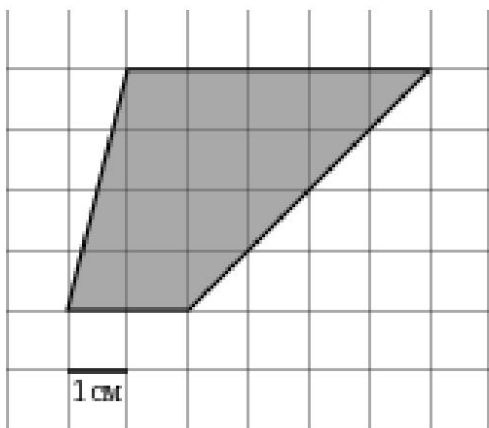


# *Площадь трапеции*

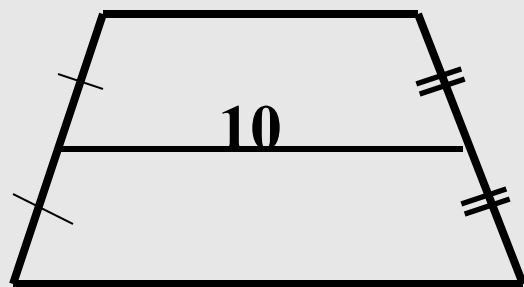
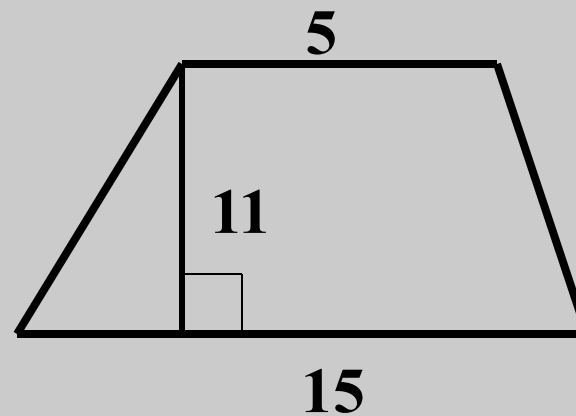
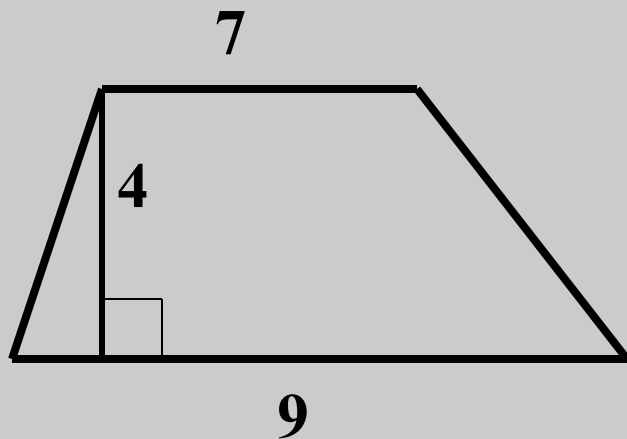
*9 класс*



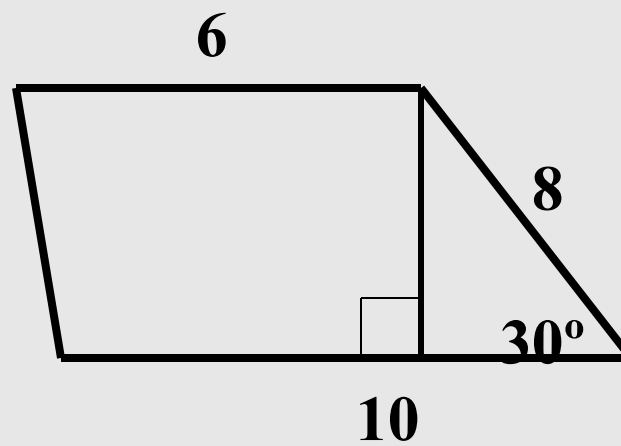
# Найдите площади трапеций



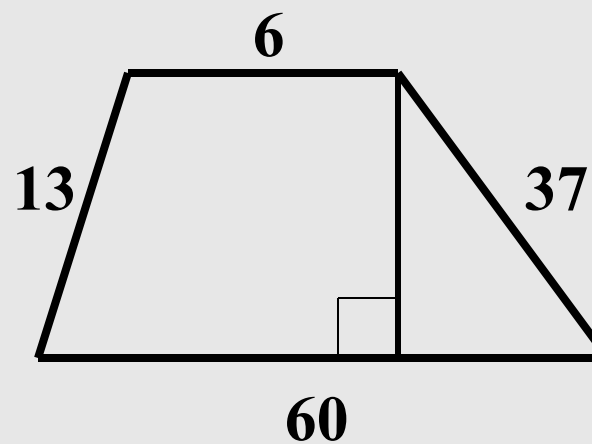
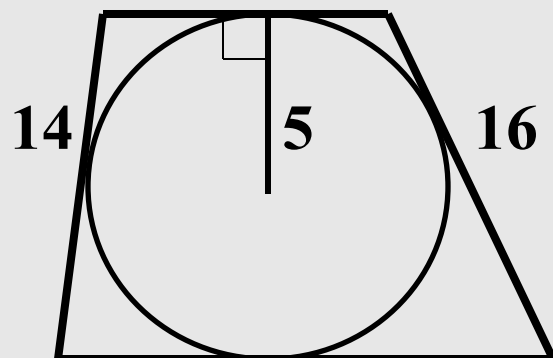
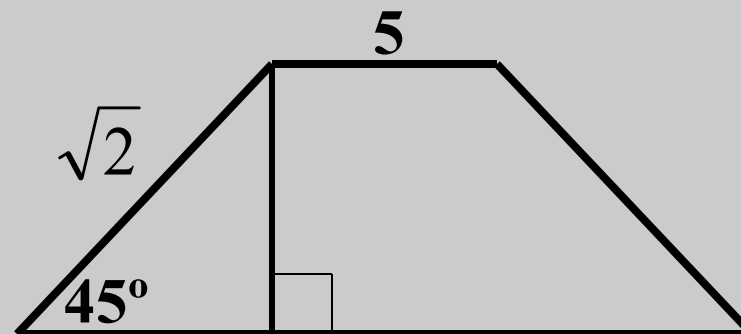
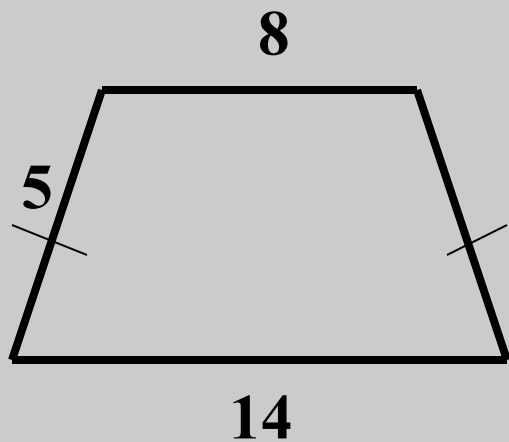
# Найдите площадь трапеции:



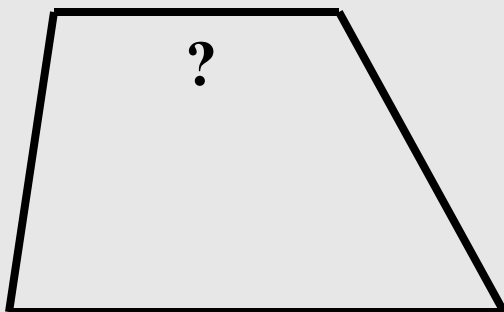
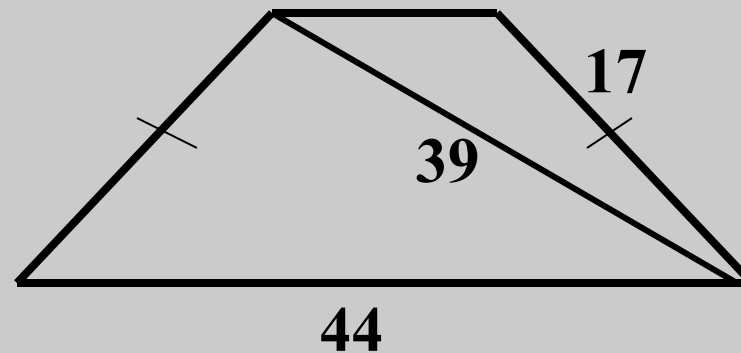
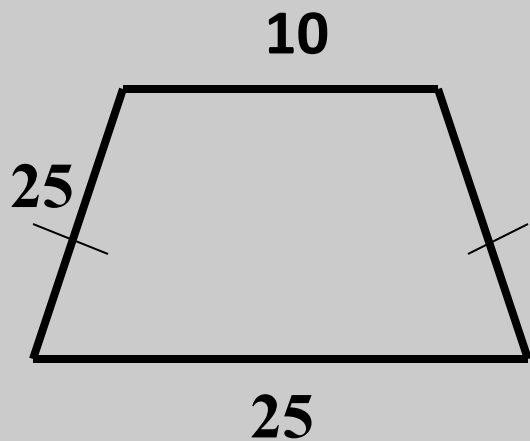
$$h = 5$$



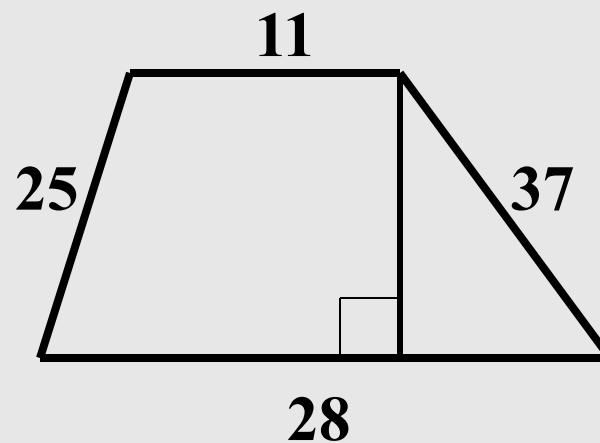
# Найдите площадь трапеции:



# Найдите площадь трапеции:



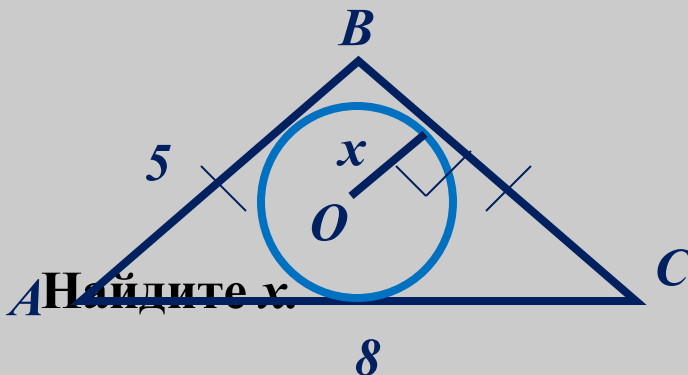
$$h : a : b = 5 : 6 : 4,$$
$$S = 88$$



# Самостоятельная работа

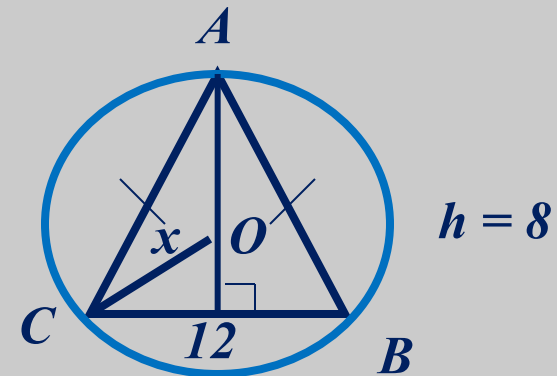
## Вариант 1

1. Найдите площадь прямоугольной трапеции с основаниями 6см и 10см, боковой стороной, не являющейся высотой, 8см и острым углом  $60^\circ$ .
2. Найдите площадь равнобедренной трапеции с боковой стороной 10м и основаниями 12м и 28м.
3. (Дополнительно)



## Вариант 1

1. Найдите площадь прямоугольной трапеции с основаниями 2см и 6см, боковой стороной, не являющейся высотой, 8см и острым углом  $45^\circ$ .
2. Найдите площадь равнобедренной трапеции с боковой стороной 15м и основаниями 12м и 30м.
3. (Дополнительно)  
Найдите  $x$ :



# *Домашнее задание*

*1. Вопросы 1 – 6.*

*2. Задачи № 37, 40.*

