

**Романов А.Н.- мастер  
производственного обучения**

Я предлагаю Вам ознакомиться с  
контрольно измерительными приборами  
автомобиля ГАЗ – 3309

при помощи руководства по  
эксплуатации автомобиля  
ГАЗ - 3309 (стр. 28-29).

С правильной посадкой в  
автомобиль ознакомиться при  
помощи слайдов показанных  
далее:

НЕТ



ДА



## Одежда водителя

НЕТ



ДА



Немаловажную роль в обеспечении безопасности поездки на автомобиле играет одежда и обувь водителя. Сковывающая движения верхняя одежда зачастую является одной из причин аварий, поскольку водитель не успевает своевременно повернуть руль или произвести иные манипуляции руками. Туфли на шпильке или ботинки на огромной платформе не позволяют водителю правильно и четко работать педалями. А шляпы значительно ограничивают видимость дороги. Оптимальной формой одежды для водителя "новичка" является спортивный костюм и кроссовки (на не очень толстой подошве).

# "Правильная посадка в автомобиль"

Подходить к автомобилю следует со стороны водительской двери, а открывать ее нужно левой рукой. Если вы попытаетесь открыть дверь правой рукой, будет очень неудобно садиться в машину и придется делать массу лишних движений.



## Открываем дверь левой рукой

Новички ввиду неопытности иногда «выдают» такие варианты посадки в автомобиль, что просто удивительно — как человек может до такого додуматься. Один пытается повернуться спиной и таким образом сесть на сиденье, другой проникает в автомобиль сначала головой, затем остальным телом и потом не представляет, каким образом повернуться, чтобы занять нормальную позу и т. п.

# "Правильная посадка в автомобиль"



**Садимся не головой  
вперед...**



**...и не спиной...**

Правильно садиться в машину нужно следующим образом: откройте дверь, левую ногу поставьте на подножку, а правую ногу направьте в район педали «газа», после чего садитесь на сиденье. Не забудьте как следует захлопнуть дверь, потому что если она откроется во время движения, это может привести к ДТП, виновником которого однозначно признают вас.



**ставим левую ногу на подножку автомобиля, а правую ногу вперед...**



**...садимся на место и закрываем дверь**

## Посадка водителя "по - правилам"

После того, как Вы займете в автомобиле место водителя, следует сразу заняться регулировкой сиденья. Невозможно управлять автомобилем, если положение тела водителя не позволяет ему свободно работать руками и ногами.



Нога не должна быть  
слишком прямой...



...а также слишком  
согнутой в колене

Необходимо отрегулировать спинку сиденья так, чтобы руки удобно лежали на руле. Учтите, что руки должны быть согнуты в локтях лишь немного, в противном случае вам будет очень неудобно поворачивать руль. Затем выполняем регулировку спинки



Рука не должна быть слишком согнута в локте...

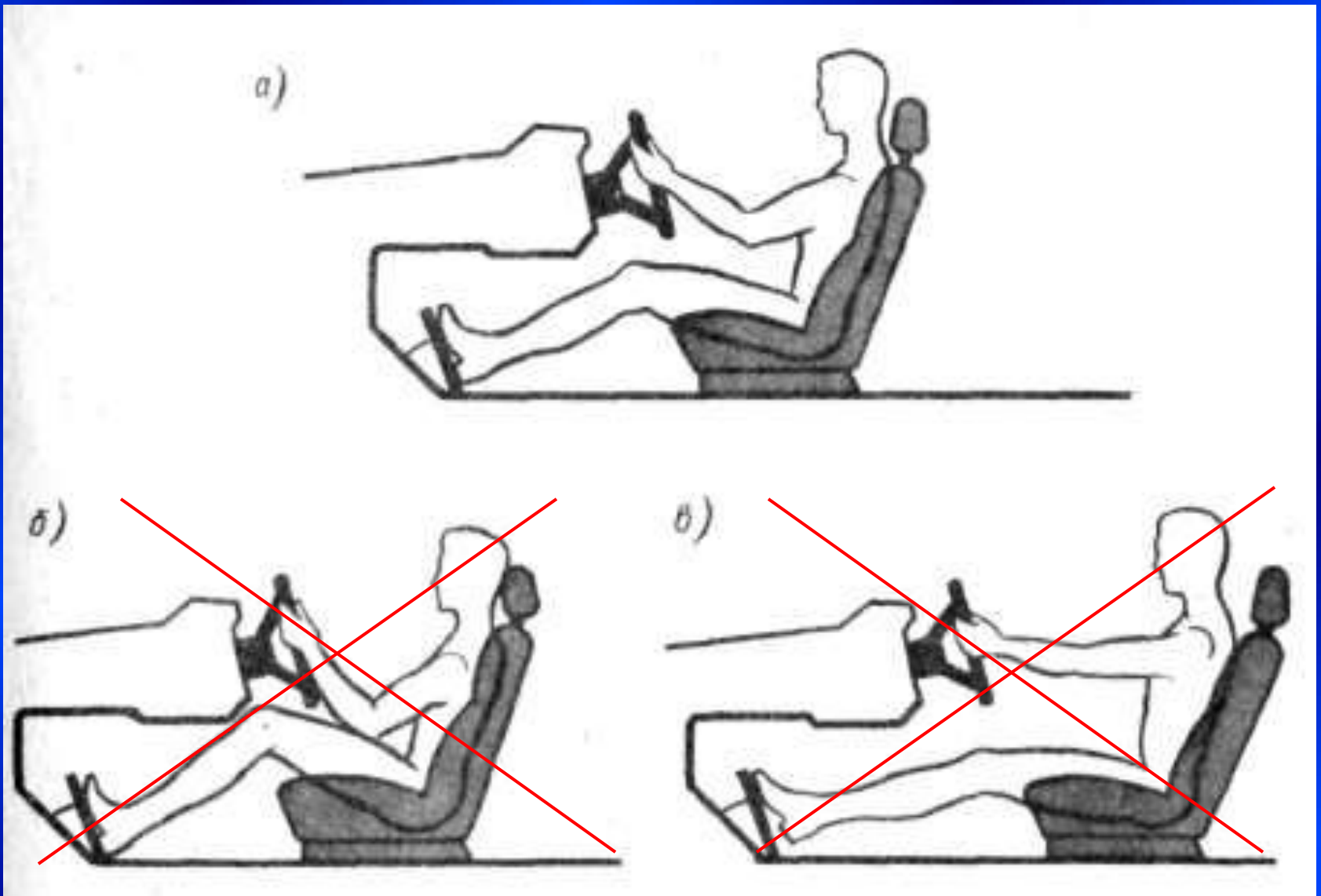


... но и "поза отдыхающего" не годится





Для перемещения сидения в продольном направлении нужно повернуть блокировочную ручку 1. Необходимый наклон спинки устанавливается вращением ручки наклона спинки 2. Угол около  $120^\circ$  в подколенной впадине левой ноги при нажатой педали сцепления и тот же угол в локтевых суставах рук, которые правильно держат рулевое колесо, обеспечивают водителю возможность своевременно и правильно выполнять определенные манипуляции ногами и руками.



Правильная (а) и неправильная (б и в)  
посадка водителя за рулем автомобиля

Для правильной регулировки сиденья следует до конца нажать педаль включения сцепления, крепче ухватиться за руль и подвигать сиденье вперед-назад, так чтобы в подколенной впадине левой ноги получился угол около  $120^\circ$ .

Для регулировки спинки сиденья надо левой рукой найти соответствующий рычаг и, изменяя наклон спинки, добиться угла приблизительно  $120^\circ$  в локтевом суставе правой руки.

Существует еще один критерий оценки правильности расположения водителя на сиденье. Нажмите педаль сцепления до конца ее хода, левую руку оставьте на руле, а правой рукой включите третью передачу и оставьте кисть руки на рычаге переключения. Если Вы смогли сохранить вышеуказанные углы, если Ваша спина плотно прилегает к спинке сиденья, и в то же время правая рука дотягивается до рычага переключения передач, когда включена третья передача, то можно смело отправляться в любую дальнюю поездку.

# Рычаги под рулевым колесом автомобиля

Рычаги, которые расположены под рулевым колесом, могут иметь многофункциональное назначение. Например, рычаг переключения указателей поворота выполняет так же функцию переключателя режима света фар и подачи звукового сигнала. С помощью рычага меняются режимы работы стеклоочистителя и омывателя лобового стекла. Главное правило работы с этими рычагами - все манипуляции следует производить только пальцами, при этом кисть руки должна иметь с ободом рулевого колеса постоянный контакт.

## Световые указатели поворота, "поворотники"

Перед началом движения, остановкой, перестроением на соседнюю полосу и прочими маневрами водитель обязан подать сигнал световыми указателями поворота в соответствующую сторону. Техника включения указателей не сложна. Одним пальцем или несколькими пальцами, не отрывая кисть левой руки от руля, надо перевести переключатель указателей поворота вверх (вправо) или вниз (влево).

По завершении маневра водитель обязан незамедлительно выключить световые указатели поворота. На исправном автомобиле при возврате руля в положение прямолинейного движения указатели поворота выключаются автоматически, рычаг переключения указателей поворота сам по себе возвращается в нейтральное положение. Однако происходит это только в том случае, если руль был повернут на угол не менее  $90^\circ$ . В противном случае, водитель должен выключить указатели самостоятельно.

Основные, недопустимые ошибки:

«Таксистская посадка»

При такой посадке водитель слишком близко подвинут к рулевому колесу и опирается на него предплечьями рук. Такое положение не позволит в экстренных случаях повернуть рулевое колесо с большой амплитудой из-за отсутствия простора для рук. Другая ошибка — потеря контакта со спинкой сиденья. Водитель сможет почувствовать начало заноса лишь после того, как «задние фонари его автомобиля окажутся перед ним» (!).

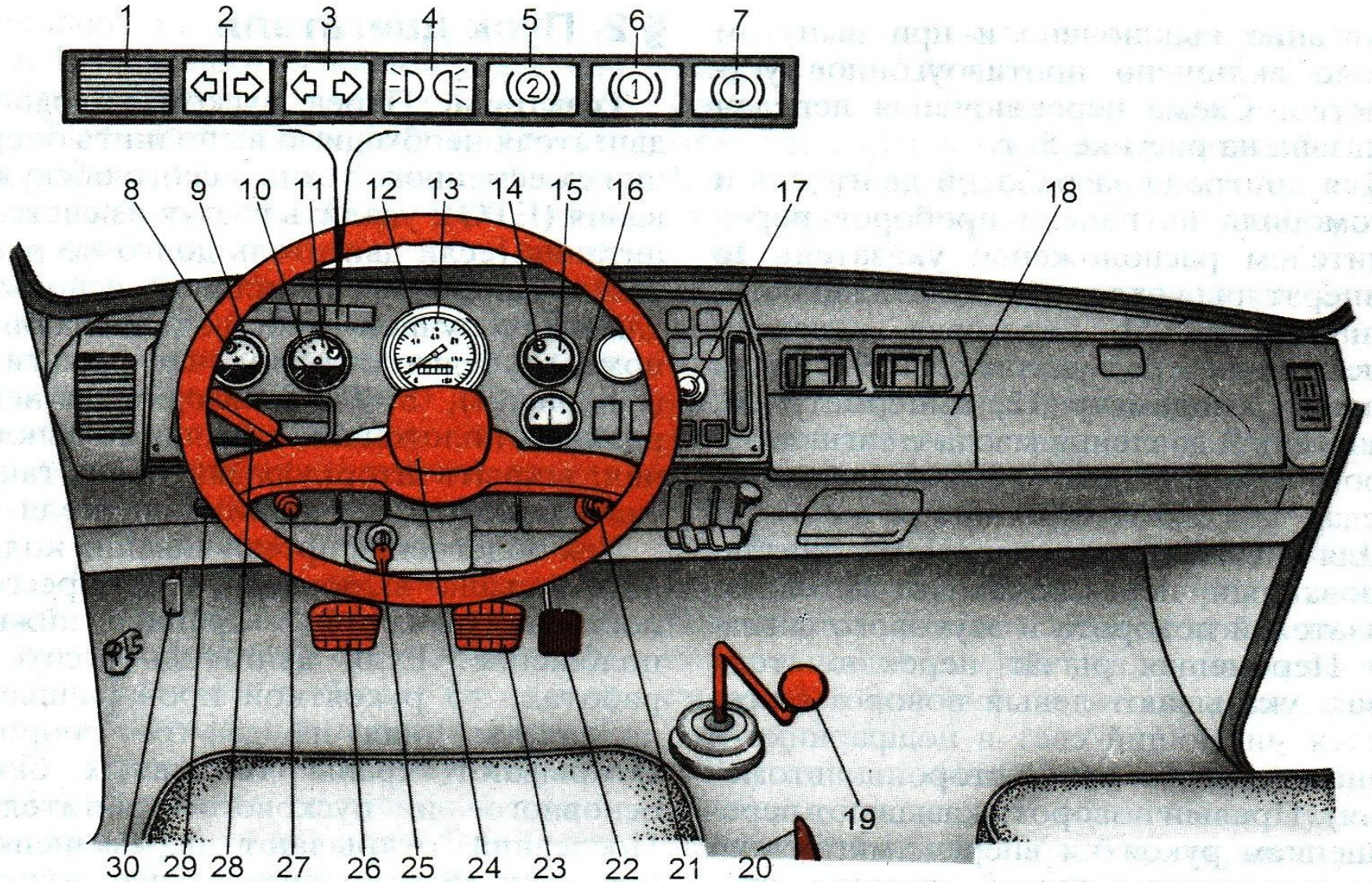
## «Лежачая поза»

В борьбе за комфорт водитель слишком сильно наклоняет назад спинку сиденья. В такой позе водитель вынужден тянуть руль на себя, что не позволит сделать быстрые движения рулевым колесом и заставит водителя при переключении удаленных от себя передач (третьей, пятой) передачи заднего хода) наклоняться вперед, теряя контакт со спинкой сиденья. Некоторые водители усугубляют эту позу, опирая голову на подголовник, не подозревая о том, что он предназначен совсем для других целей — спасти шейный отдел позвоночника при неожиданном ударе сзади.

## «Расслабленная поза»

Этот вариант обычно практикуется водителями летом, при опущенных стеклах дверей. Левая рука опирается о проем двери, а правая, хоть и находится на рулевом колесе, обод колеса не захватывает. В экстренной ситуации левая рука оказывается не способной к быстрому реагированию, а правая не способна удержать рулевое колесо, например, при неожиданном наезде на неровность. А ведь такая вальяжность может превратиться в стиль вождения, и это очень опасно, так как она несовместима с готовностью к быстрому реагированию.

# Органы управления автомобилем

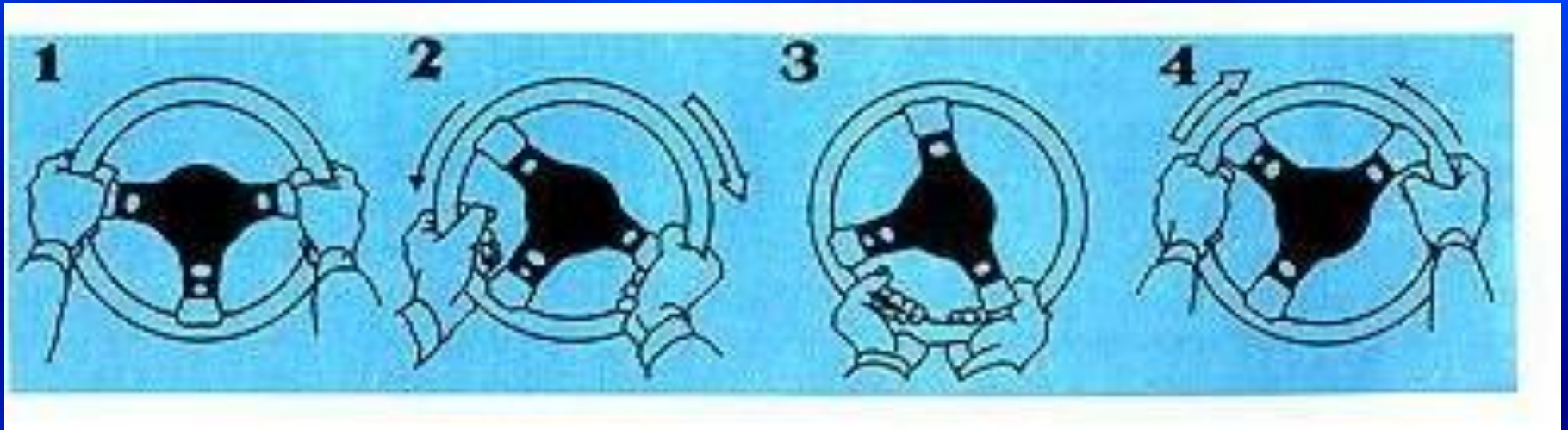




## Рулевое колесо автомобиля - как его держать?

Кисти рук следует разместить на рулевом колесе в положении между "без пятнадцати три" или "без десяти два". Для этого необходимо мысленно разделить руль пополам - на верхнюю часть и нижнюю, то есть найти горизонтальную ось симметрии. Если Вы положите кисти рук чуть выше этой оси, и слегка обнимите пальцами руль, то это будет идеальное положение рук. Чтобы осуществить правильный захват обода рулевого колеса следует: распрямить пальцы кисти, положить ладонь на руль, слегка в него упереться и покрутить кистью. В какой-то момент ладонь как бы провалится в ямку. На самом деле, это обод руля занял предназначенное для него место в Вашей ладони. После этого надо ослабить напряжение в пальцах и слегка обнять ими рулевое колесо.

# Силовой способ руления



1- положение рук до начала поворота; 2-правая рука поворачивает рулевое колесо, левая скользит вниз; 3-перехват в нижнем секторе; 4-левая рука поворачивает, правая скользит вниз.

Прибегать к рулению силовым способом приходится лишь в тех случаях, когда вращение руля затруднено из-за неисправности рулевого управления или по другим причинам.

Недостатком данного способа руления является то, что для поворота рулевого колеса до конца в одну сторону водитель должен произвести слишком много движений руками, при этом скорость вращения руля заметно меньше, чем при других способах руления.

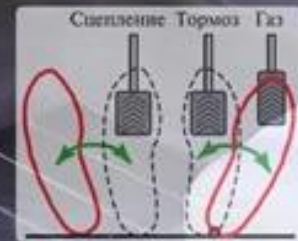
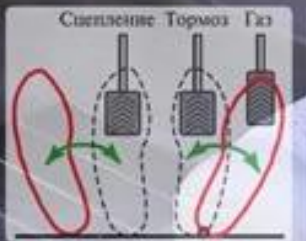
Техника исполнения поворота руля силовым способом проста. При повороте налево, левая рука тянет, а правая толкает. При повороте направо, наоборот, правая тянет, а левая толкает.

## Распространенные ошибки водителей при расположении кистей рук на рулевом колесе

- захват руля в верхнем секторе,
- захват руля в нижнем секторе,
- неправильный захват обода руля кистями рук,
- захват руля сверху одной рукой.

Существуют и другие ошибки. Некоторые водители постоянно держат правую руку на рычаге переключения передач, другие вывешивают левую руку в открытое окно и т.п. Учтите, ошибки при размещении рук на руле очень быстро перерастают в приобретенные вредные привычки, которые нередко становятся одной из причин аварии.

# Как работают НОГИ ВОДИТЕЛЯ



В процессе управления автомобилем водитель воздействует ногами на педали газа, тормоза и сцепления. Стопа правой ноги лежит на педали подачи топлива (не нажимая на нее), пятка стоит на полу между педалями газа и тормоза. При этом сама нога расслаблена, а коленка "откинута" вправо. Стопа левой ноги располагается на специально предназначенной для нее площадке (слева от педали сцепления) или при отсутствии таковой на внутренней стороне арки переднего левого колеса. Пятка левой ноги стоит на полу, нога расслаблена.

При необходимости увеличения или плавного уменьшения скорости движения правая нога соответственно нажимает или отпускает педаль подачи топлива. Для этого надо лишь мягко поработать стопой, не отрывая пятку от пола. Когда требуется интенсивное торможение, стопа правой ноги должна переместиться на педаль тормоза. В зависимости от размера Вашей обуви и расстояния между педалями стопу можно перенести на тормоз без отрыва пятки от пола или с отрывом. По окончании работы педалью тормоза стопу правой ноги следует вернуть обратно на педаль подачи топлива. Левая нога водителя предназначена для работы только одной педалью - педалью включения сцепления. До тех пор пока не требуется нажимать педаль сцепления, стопа левой ноги отдыхает на специально предназначенной для этого площадке. При необходимости переключения передачи, при остановке и т.д., стопа левой ноги полностью (с отрывом пятки от пола) переходит на педаль сцепления и готовится к работе. По окончании работы педалью сцепления стопа левой ноги должна вернуться обратно на площадку для отдыха. Избегайте известной ошибки. Недопустимо держать ногу на сцеплении, когда в ближайшее время работа педалью не предполагается!

# Зеркало заднего вида

Прежде чем включить мотор следует отрегулировать зеркала заднего вида как показано на рисунках.



Красным цветом обозначены зоны, которые водитель не в состоянии контролировать ни через зеркала, ни боковым периферическим зрением! Недаром такие зоны называются "мертвыми".

При начале движения от места остановки, при перестроении и прочих маневрах необходимо постоянно помнить о том, что в "мертвых" зонах может скрываться другой участник дорожного движения (машина, мотоцикл, пешеход).

Убедившись в том, что принципиально Вы никому не мешаете стартом своей машины, можете продолжать подготовку к началу движения.

# Инструмент водителя, приспособления и принадлежности

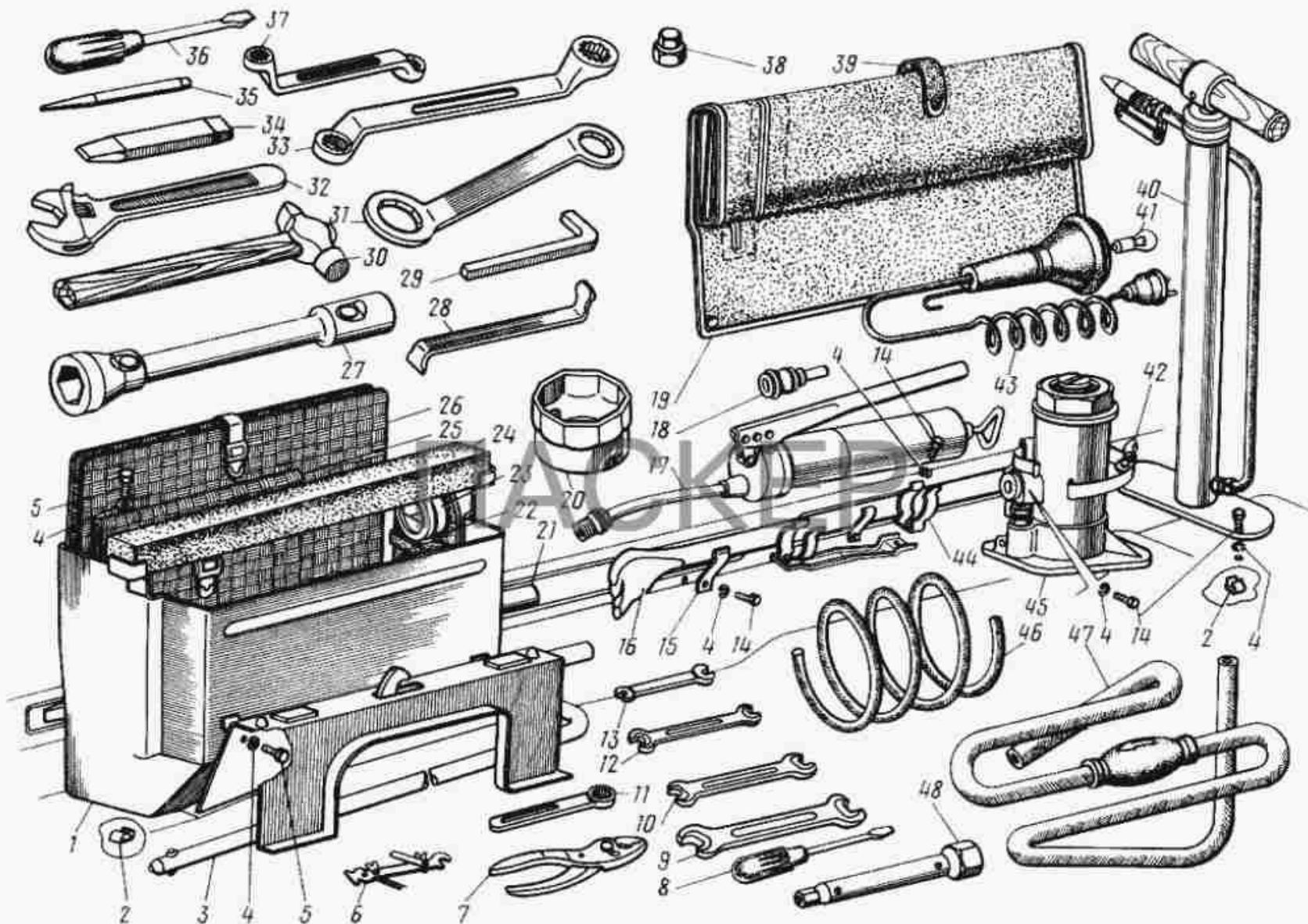


Рис. 56. Инструмент водителя, приспособления и принадлежности.