

Чертежи разъемных и неразъемных соединений деталей

*Выполнила
ученица 9 в кл.
МОУ лицея №1
Осипяну Милена
Учитель черчения
Плотникова
Людмила Геннадьевна*

Г. Сургут
2009г.

Рассмотрим некоторые виды разъемных соединений, используемые в сборочных единицах, и познакомимся с их изображением на чертежах.

*Виды разъемных
соединений деталей*

Резьбовые

Нерезьбовые

*Резьбовые
соединения*

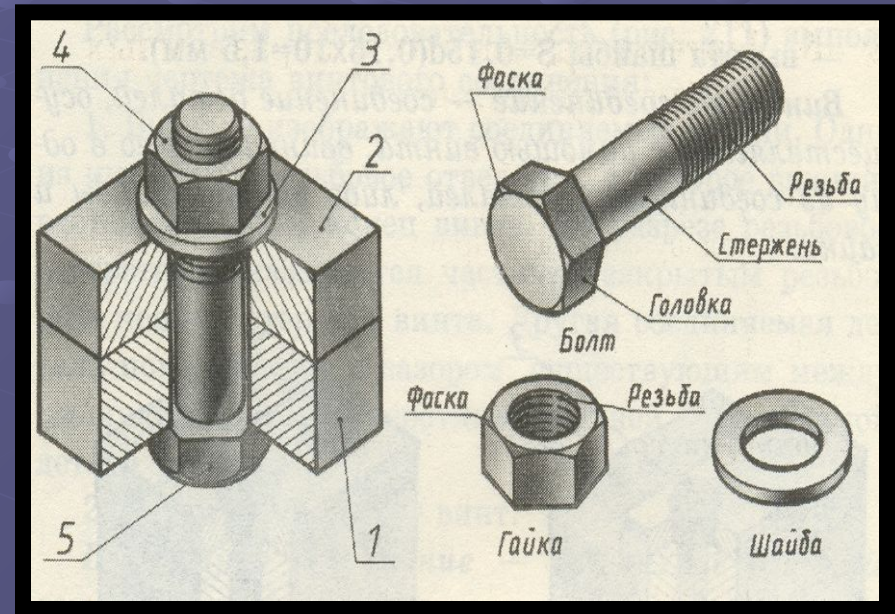
Болтовое

Винтовое

Шпильчное

Болтовое соединение

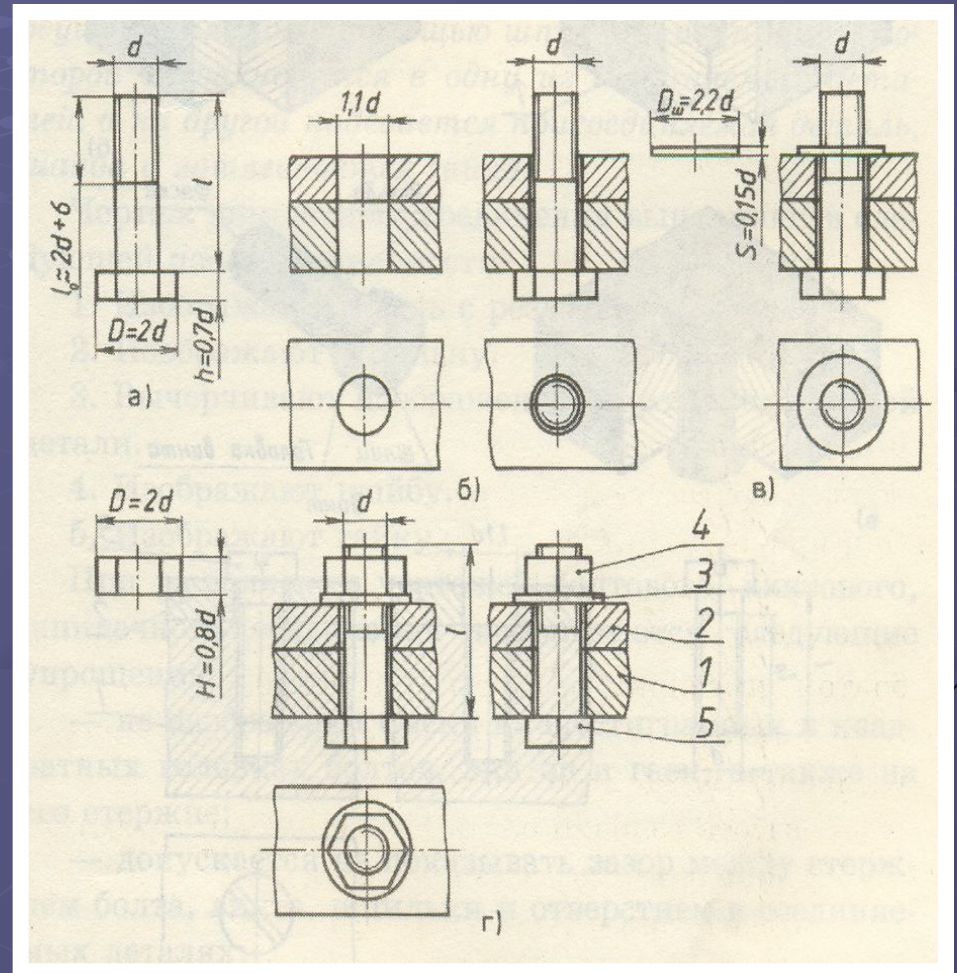
- Болтовое соединение – сборка деталей, осуществляемое с помощью болта, гайки и шайбы.
- Последовательность выполнения чертежа болтового соединения:
 1. Изображают соединяемые детали.
 2. Изображают болт.
 3. Изображают шайбу.
 4. Изображают гайку.



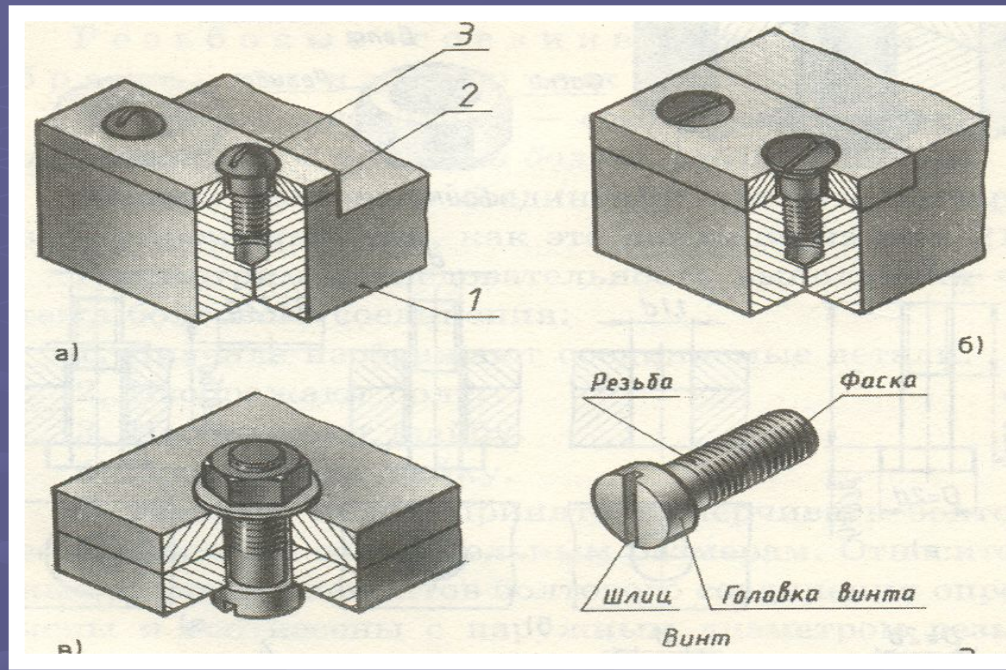
Определение относительных размеров для болтового соединения.

• Если болт имеет размер 'd', то:

1. Диаметр окружности, описанной вокруг шестиугольника $D=2d$
2. Высота головки болта $h=0,7d$
3. Длина резьбовой части $l_0=2d+6$
4. Высота гайки $H=0,8d$
5. Диаметр отверстия под болт $d=1,1d$
6. Диаметр шайбы $D_{ш}=2,2d$
7. Высота шайбы $S=0,15d$

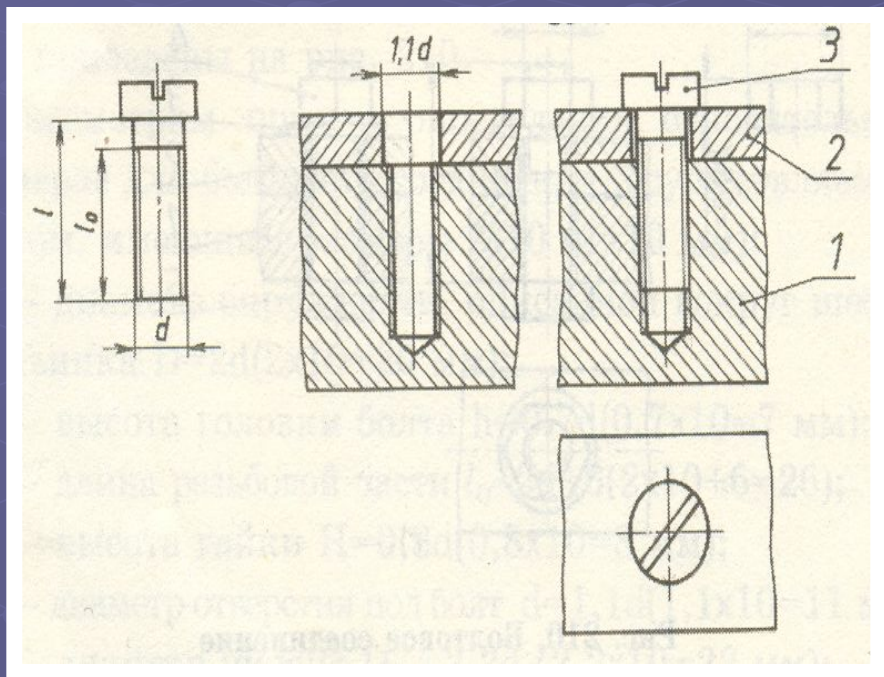


Винтовое соединение



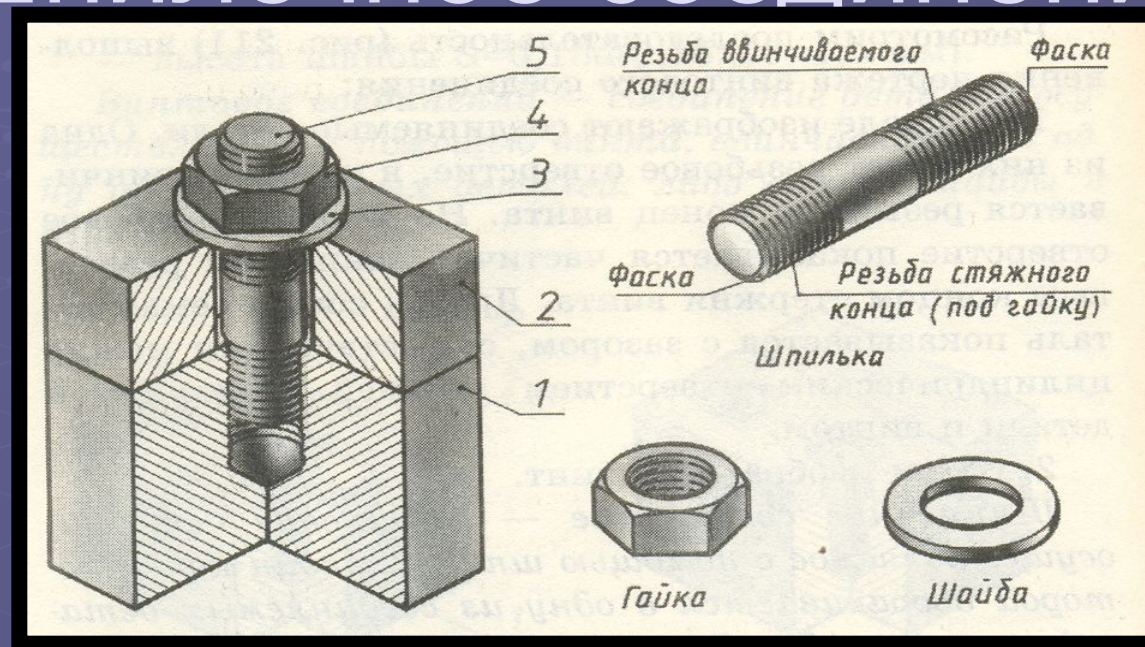
- *Винтовое соединение — сборка деталей, осуществляемое с помощью винта, ввинчиваемого в одну из соединяемых деталей, либо винта, шайбы и гайки.*

Последовательность выполнения чертежа винтового соединения.



1. Вначале изображают соединяемые детали. Одна из них имеет резьбовое отверстие, в которое ввинчивается резьбовой конец винта. Другая соединяемая деталь показывается с зазором, существующим между цилиндрическим отверстием верхней соединяемой детали и винтом.
2. Затем изображают винт.

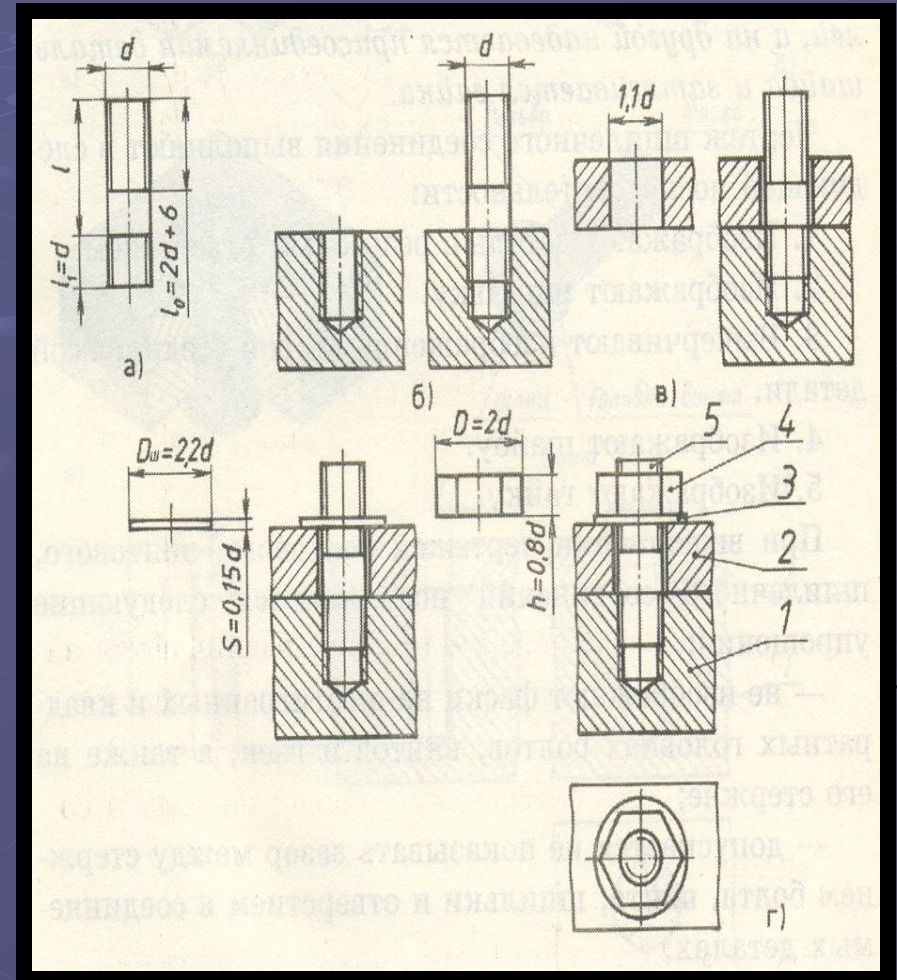
Шпильное соединение.



- Шпильное соединение – сборка деталей, осуществляемое с помощью шпильки, один конец которой вворачивается в одну из соединяемых деталей, а на другой надевается присоединяемая деталь, шайба и затягивается гайка.

Последовательность выполнения чертежа шпилечного соединения.

1. Изображают деталь с резьбовым отверстием.
2. Изображают шпильку.
3. Вычерчивают изображение второй соединяемой детали.
4. Изображают шайбу.
5. Изображают гайку.



Упрощения, используемые при выполнении чертежей болтового, винтового, шпилечного соединений.

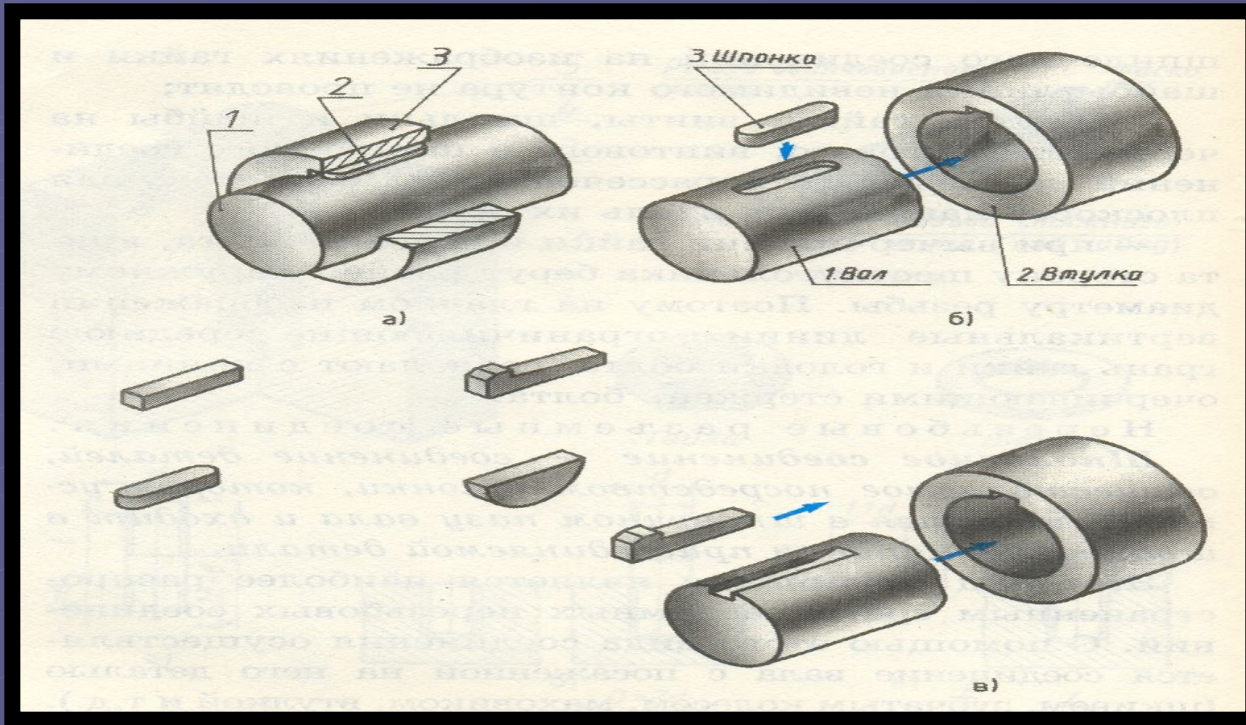
1. Не изображают фаски на шестигранных и квадратных головках болтов, винтов и гаек, а также на его стержне.
2. Допускается не показывать зазор между стержнем болта, винта, шпильки и отверстием в соединяемых деталях.
3. При построении чертежа болтового, винтового, шпилечного соединений на изображениях гайки и шайбы линии невидимого контура не проводят.
4. Болты, гайки, винты, шпильки и шайбы на чертежах болтового, винтового и шпилечного соединений показывают нерассеченными, если секущая плоскость направлена вдоль их оси.
5. При вычерчивании гайки и головки болта, винта сторону шестиугольника берут равной наружному диаметру резьбы. Поэтому на главном изображении вертикальные линии, ограничивающие среднюю грань гайки и головки болта, совпадают с линиями, очерчивающими стержень болта.

*Нерезьбовые
соединения*

Шпоночное

Штифтовое

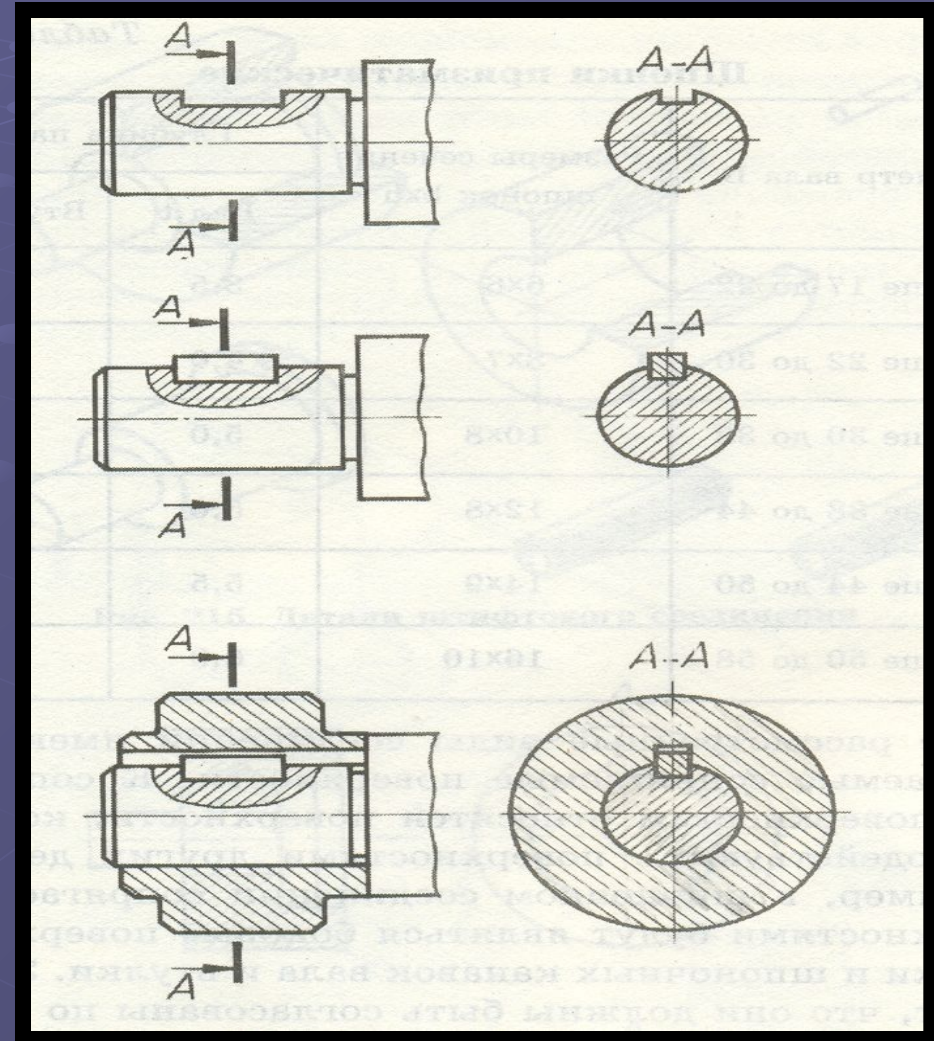
Шпоночное соединение



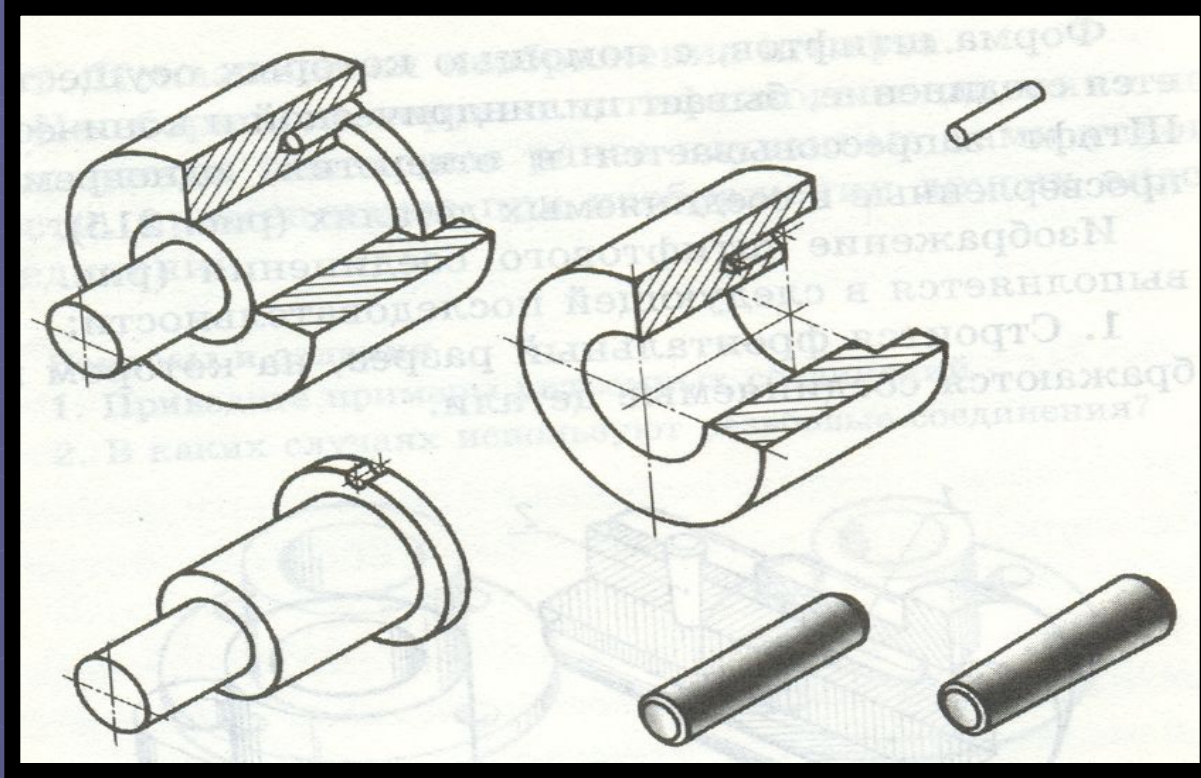
- Шпоночное соединение – сборка деталей, осуществляемое посредством шпонки, которая устанавливается в шпоночный пазу вала и входит в шпоночную канавку присоединяемой детали

Последовательность выполнения чертежа шпильчатого соединения.

1. Изображают вал, выявляя форму шпоночной канавки.
2. Изображают шпонку, помещенную в шпоночную канавку на двух изображениях.
3. Изображают втулку, показывая зазор между верхней плоскостью шпонки и дном канавки во втулке.
4. Наносят обозначение сечения.



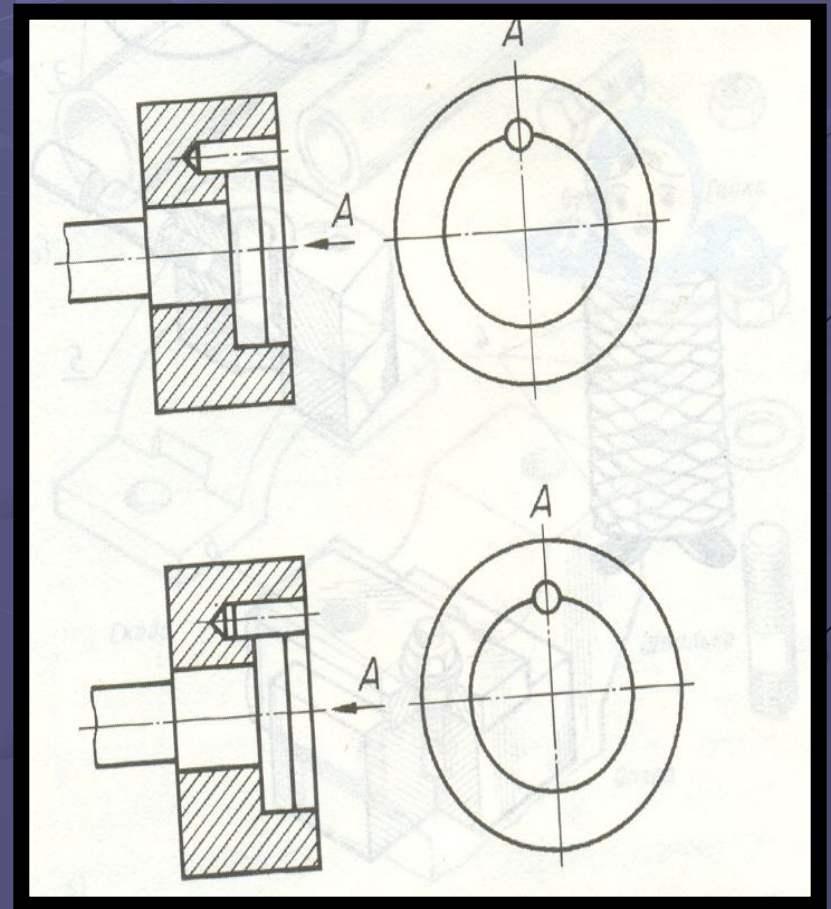
Штифтовое соединение

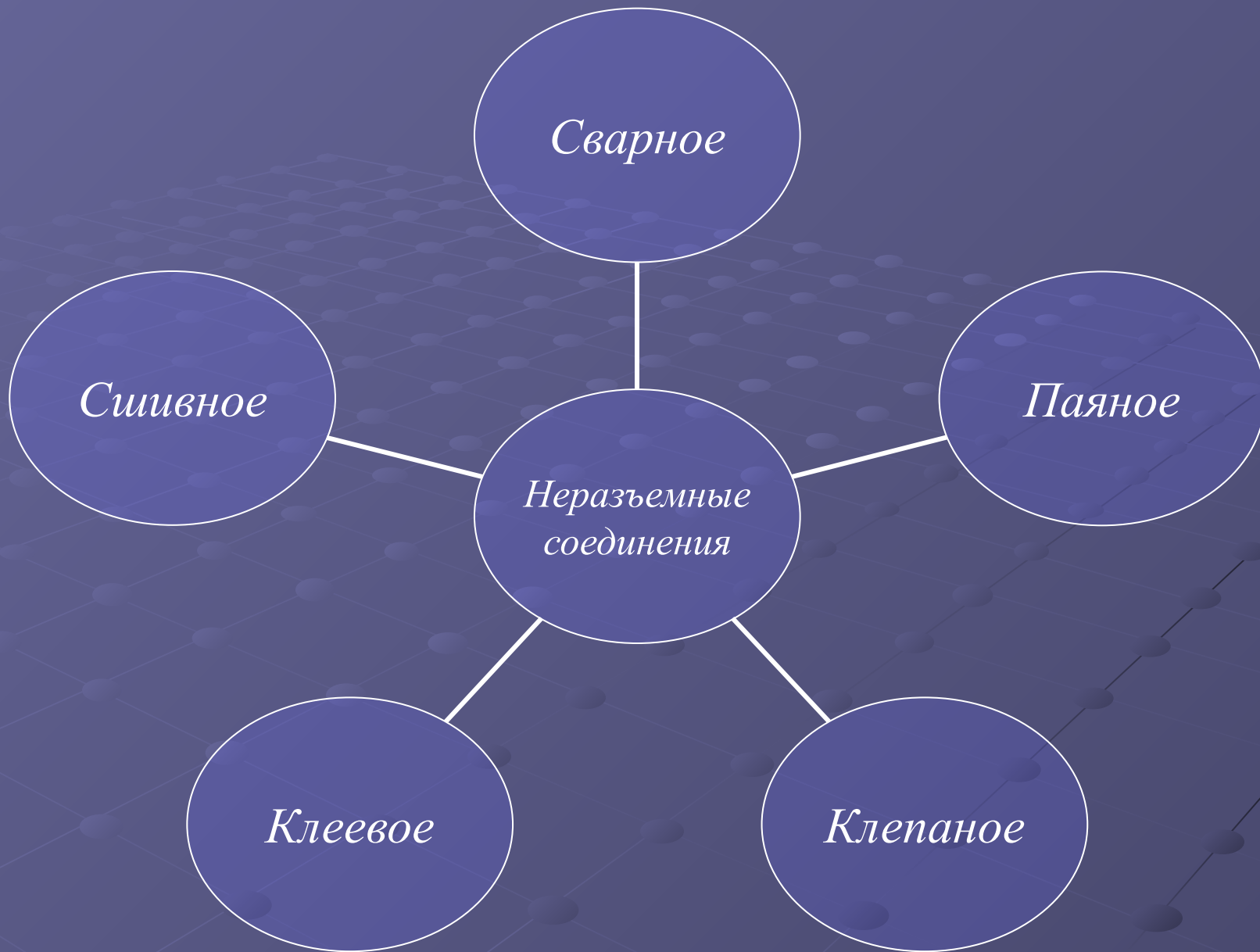


- Штифтовое соединение - сборка деталей, осуществляемое посредством плотной посадки штифта (цилиндрический или конический) в соединяемые детали.

Последовательность выполнения чертежа штифтового соединения.

- 1. Строится фронтальный разрез, на котором изображаются соединяемые детали.*
- 2. Показывается изображение штифта.*





Сварное

Паяное

*Неразъемные
соединения*

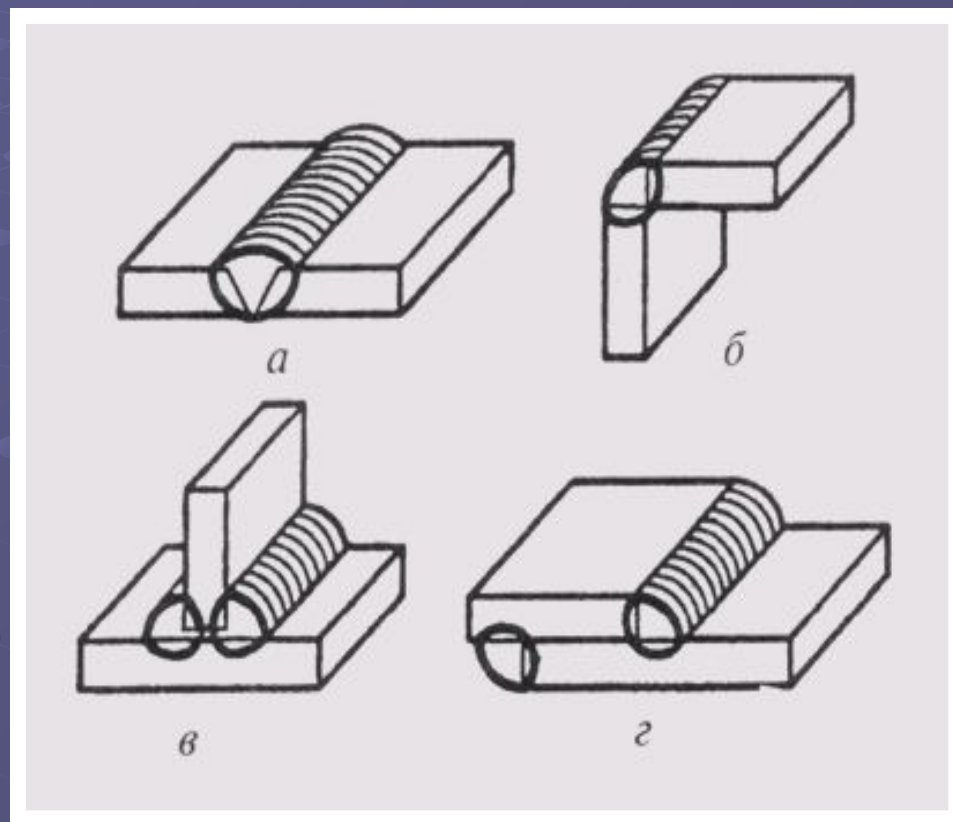
Сшивное

Клеевое

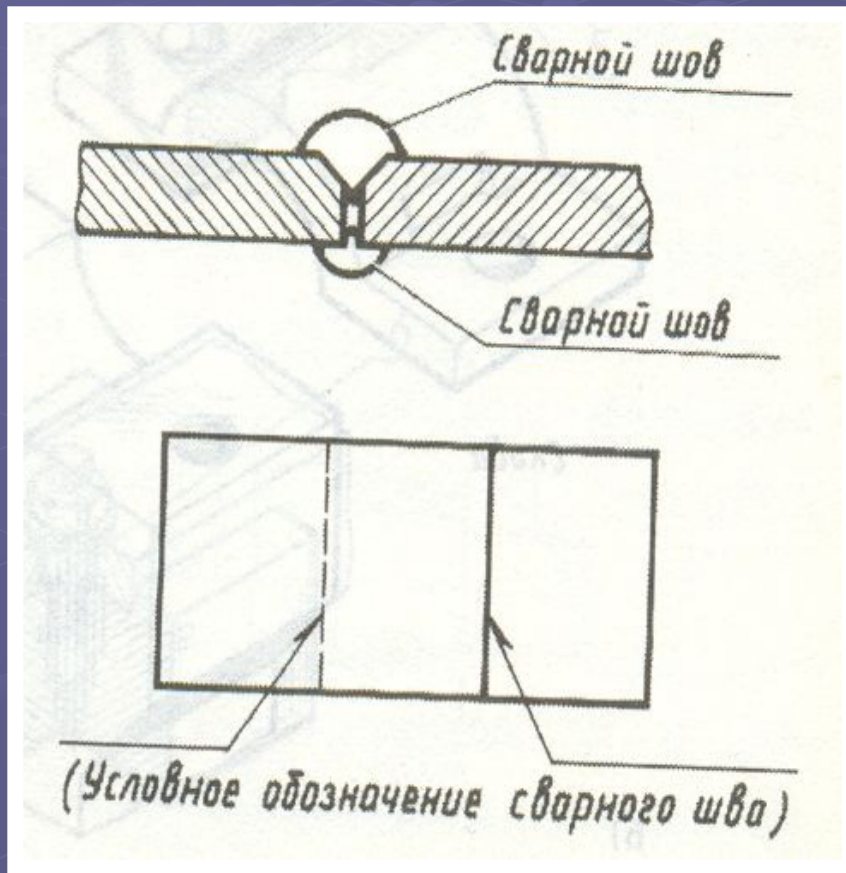
Клепаное

Сварное соединение

- *Сварное соединение – это соединение, осуществляемое путем местного нагрева материала деталей до расплавленного или пластического состояния. В результате сшивания происходит либо кристаллизация расплавленных соединяемых кромок, либо диффузия частиц молекул металла соединяемых деталей.*



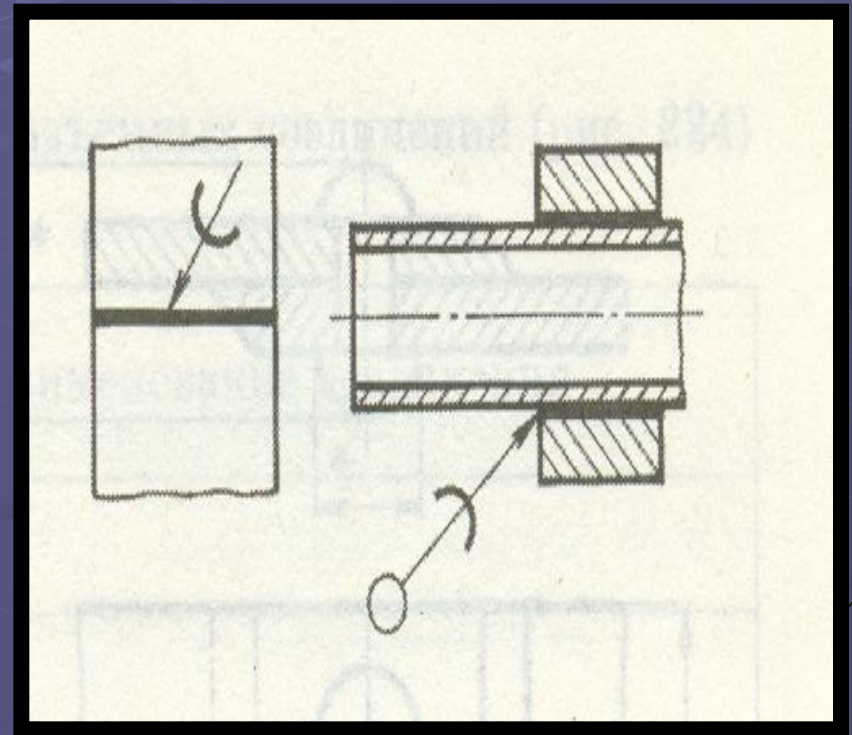
Сварное соединение



- Сварной шов на чертежах показывается сплошной основной и штриховой линиями и обозначается так, как показано на рис. Обратите внимание, полка линии-выноски заканчивается односторонней стрелкой

Паяное соединение

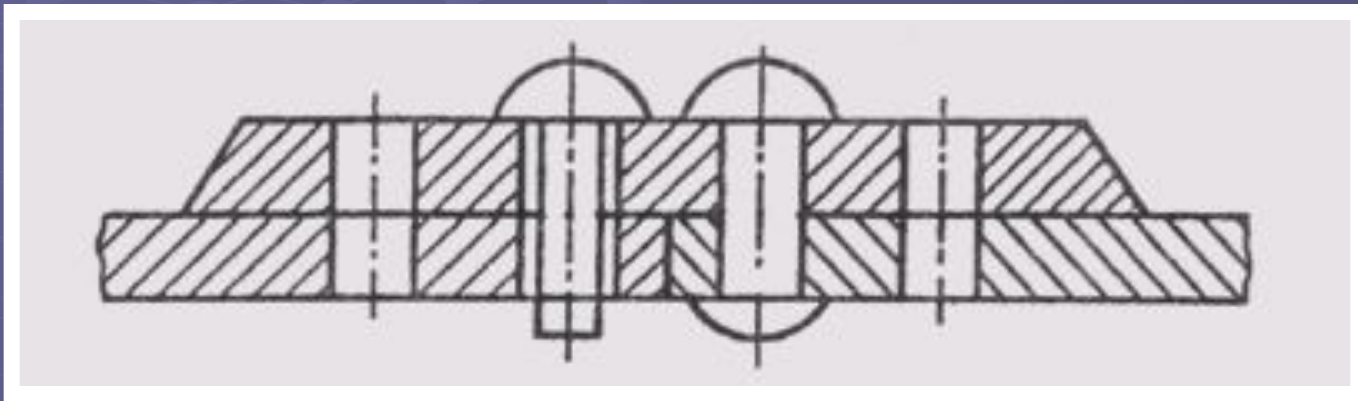
- *Паяное соединение – это соединение металлических или металлизированных деталей с помощью дополнительного металла или сплава, называемого припоем, путем нагрева мест соединения до t плавления припоя.*



Паяное соединение

- *В соединениях, получаемых пайкой, место соединения элементов изображают на видах и разрезах сплошной линией толщиной $2S$. Для обозначения на чертежах паяного соединения установлен знак в виде полуокружности.*

Клепаные соединения

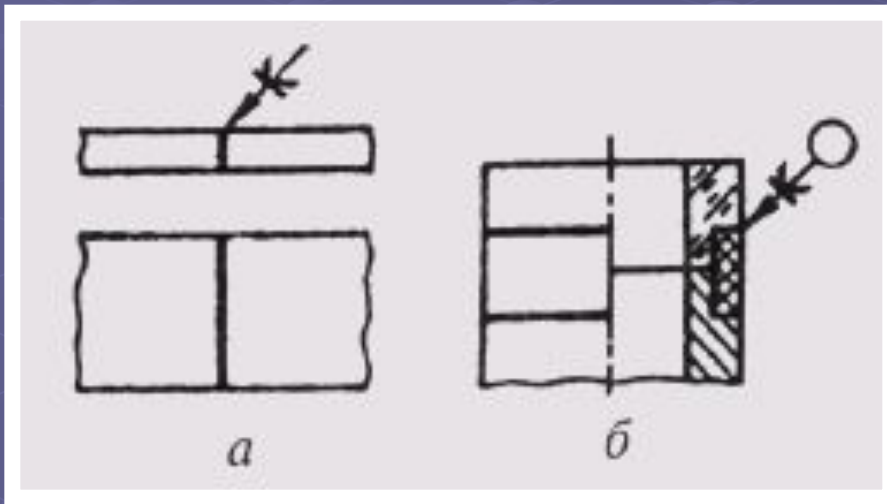


- *Клепаное соединение представляет собой соединение двух деталей с помощью заклепки. На одном конце заклепки имеется головка, а другой – расклепывается.*

Клепанные соединения

- *Клепанные соединения применяются в конструкциях, подверженных действию высокой температуры, коррозии, вибрации, а также в соединениях из плохо сваривающихся металлов или в соединениях металлов с неметаллическими частями. Такие соединения нашли широкое применение в котлах, железнодорожных мостах, некоторых авиационных конструкциях и в отраслях легкой промышленности.*
- *В то же время в ряде отраслей промышленности с усовершенствованием технологии сварного производства объем применения заклепочных соединений постепенно сокращается.*

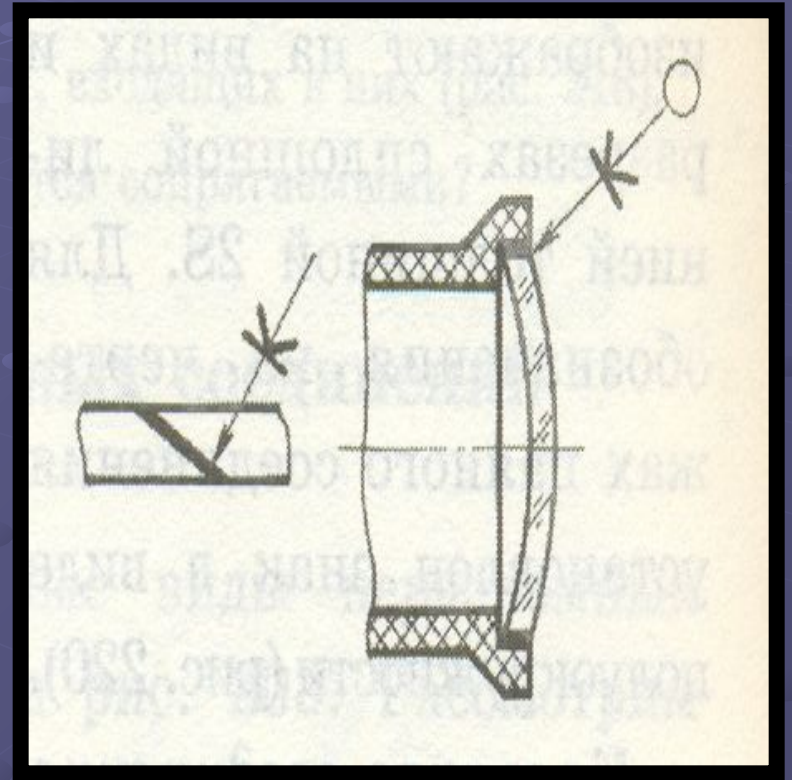
Клеевое соединение



- *Клеевые соединения позволяют соединять разнообразные материалы. Клеевой шов, как и паяный, согласно изображается сплошной линией толщиной 25. На линии-выноске чертят условный знак, напоминающий букву К. Если шов выполняется по периметру, то линию-выноску заканчивают окружностью. Марка клея записывается или в технических требованиях, или в спецификации в разделе «Материалы».*

Клеевое соединение

- На чертежах клеевого соединения место соединения элементов изображают на видах и разрезах сплошной линией толщиной $2S$. Клеевое соединение обозначается условным знаком, который наносят на выноску так, как показано на рис. Линия-выноска заканчивается стрелкой.



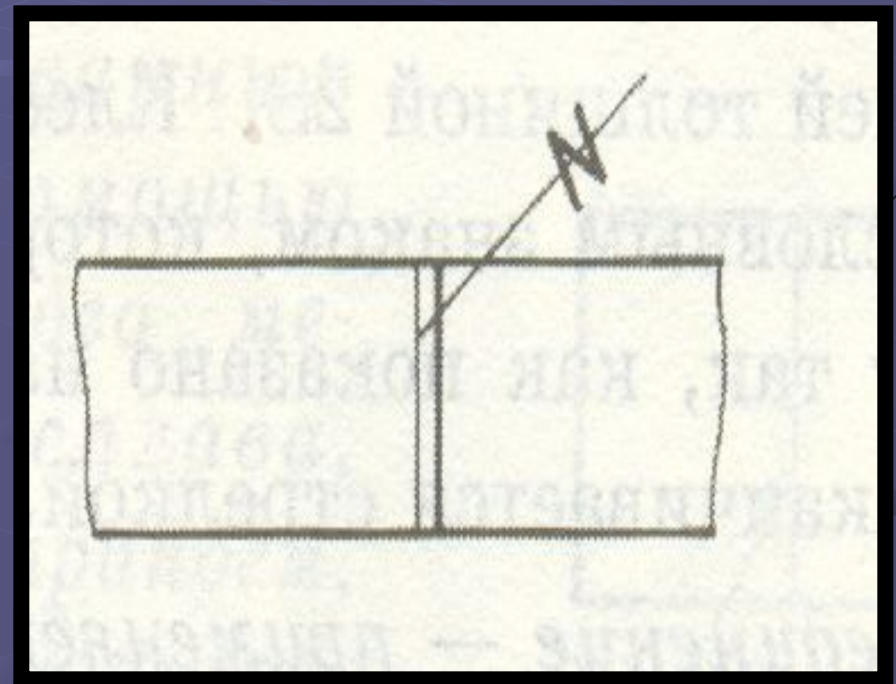
Сшивное соединение



- *Сшивное соединение – применяется, как правило, для соединения между собой мягких материалов (ткани, кожи и т.п.) с помощью нити, шнура.*

Сшивное соединение

- На чертежах сшивных соединений шов изображают сплошной тонкой линией и обозначают условным знаком *N*, наносимыми сплошной толстой основной линией на линии-выноске. Линию-выноску проводят без стрелки от сплошной тонкой линии, изображающей шов.



Литература:

- Ботвинников А.Д., Виноградов В.Н. «Черчение», 7-8 класс, 2004 год, Москва
- Гордеенко Н.А., В.В. Степанова «Черчение», 9 класс, 2004 г. Москва
- В.Н. Виноградова «Черчение», 7-8 класс, 1986 год
- В.О. Гордон, М.А. Семенов – Огиевский «Курс начертательной геометрии», 1977 год
- С.Н. Боголюбов, Воинов А.В. «Машиностроительное черчение», 1976г. Москва
- А.А. Чекмарев, В.К. Осипов «Справочник по машиностроительному черчению», 2002 год, Москва, Высшая школа
- А.А. Чекмарев «Инженерная графика», Высшая школа, 1998г.
- К.И. Вальков, Б.И. Дралин «Начертательная геометрия и инженерная и машиностроительная графика», 1997 г. Высшая школа
- Г.М. Ганевский, И.Н. Гольдик «Допуски, посадки и технические измерения материалов», 1998, Москва
- О.В. Георгиевский, Л.В. Смирнова «Техническое рисование», 2005 г. Профиздат, Москва
- А.С. Пугачев, Л.П. Никольский «Техническое рисование», 1976г. Москва
- Н.А. Бабулин «Построение и чтение машиностроительных чертежей», 1978, Москва
- Р.С. Миронова, Б.Г. Миронов «Инженерная графика», 2001г. Москва
- Х.А. Арустамов, «Сборник задач по начертательной геометрии», 1963 г. Москва
- В.О. Гордон, Ю.Б.Иванов «Сборник задач по курсу «Начертательной геометрии», 2002г. Москва



КОНЕЦ
КОНЕЦ