

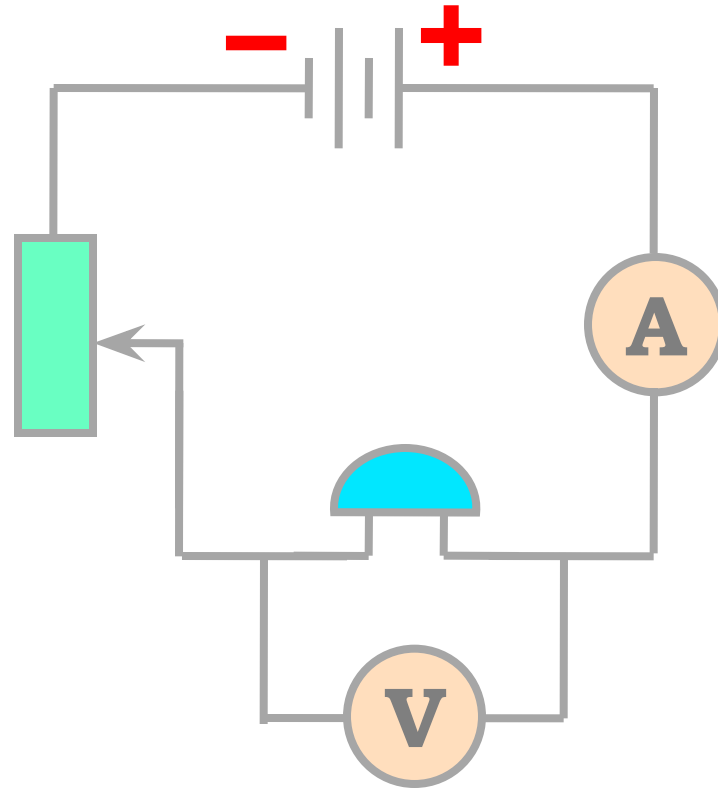


**Електричне коло.**

**Розв'язування задач.**

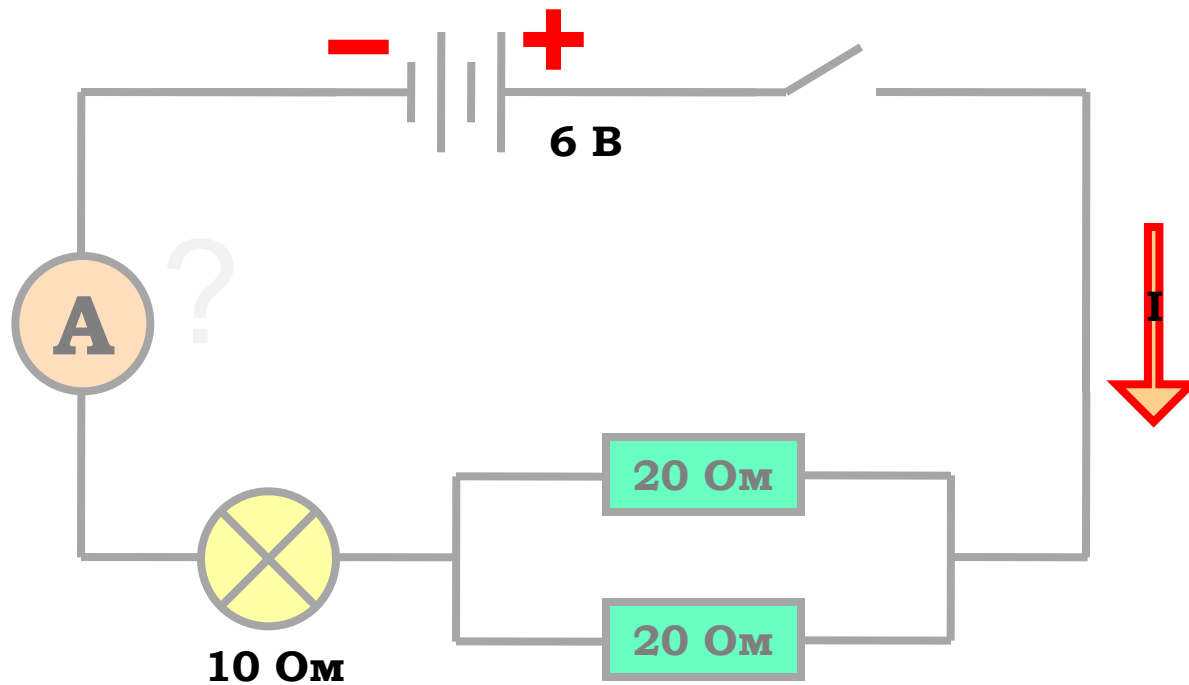


Складіть електричне коло за схемою.



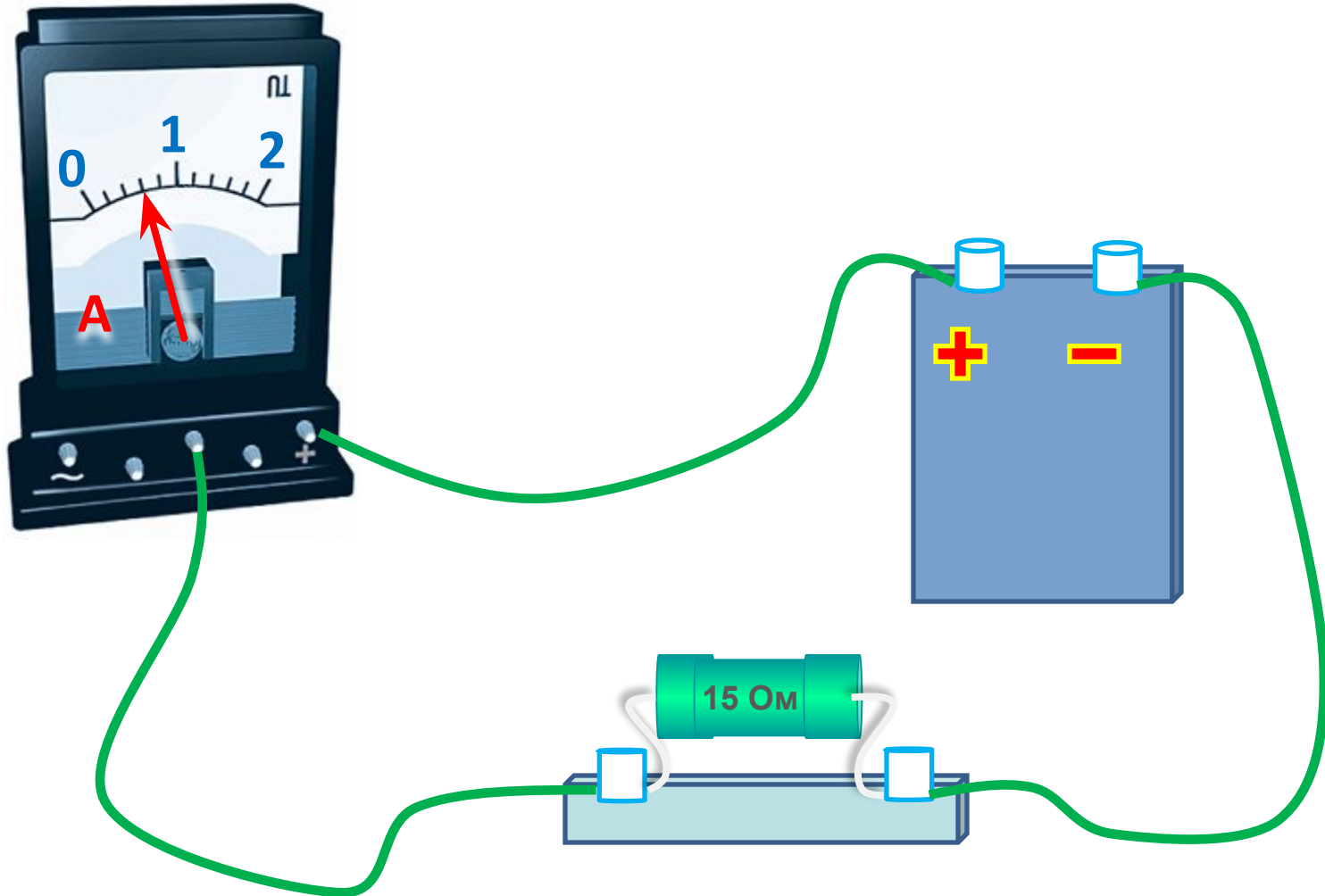


Складіть електричне коло за схемою. Знайдіть загальний опір. Які будуть показання амперметра?



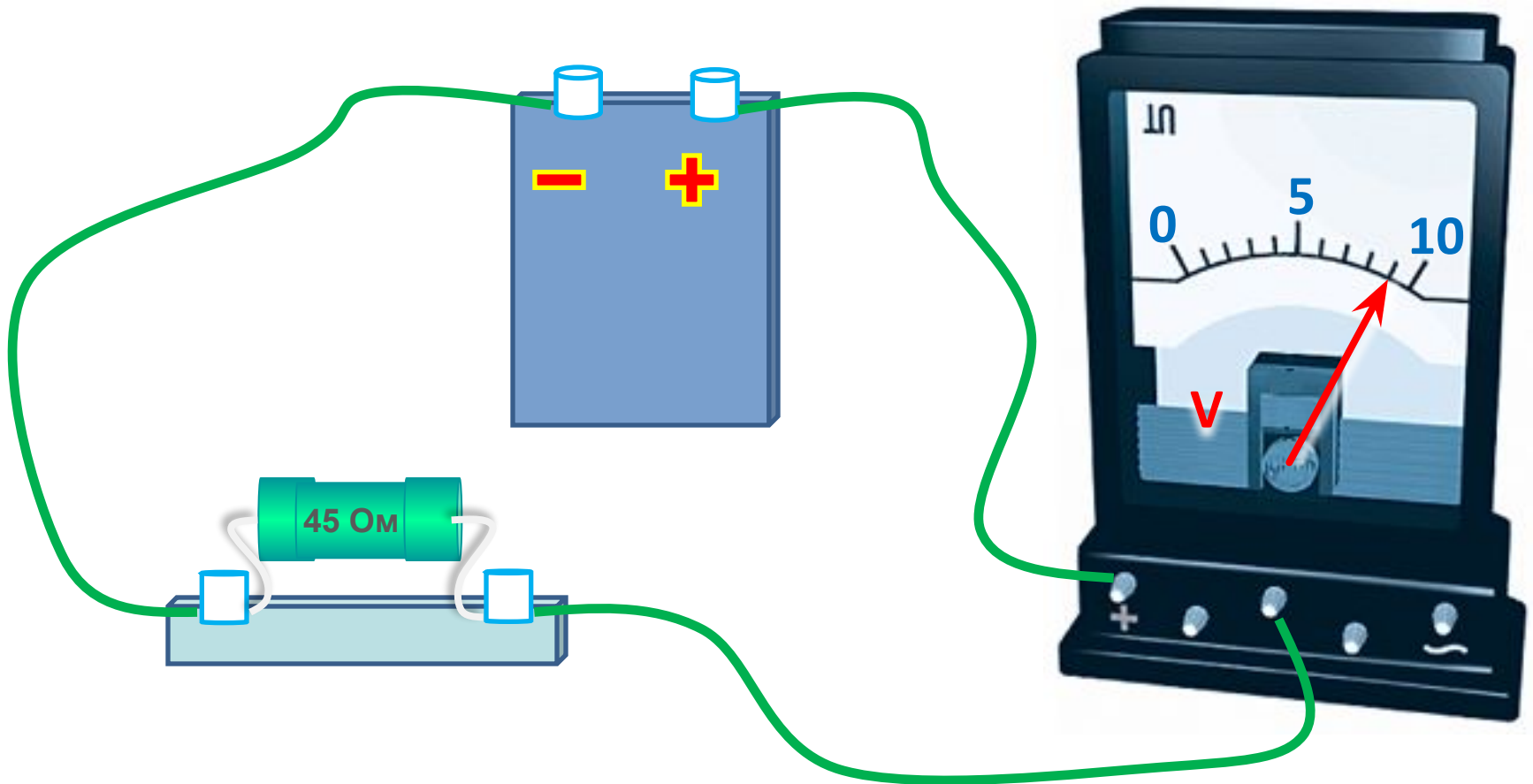


Визначити напругу на резисторі.  
Накреслити схему даного кола.





Накресліть схему електричного кола. Який струм проходить через резистор?



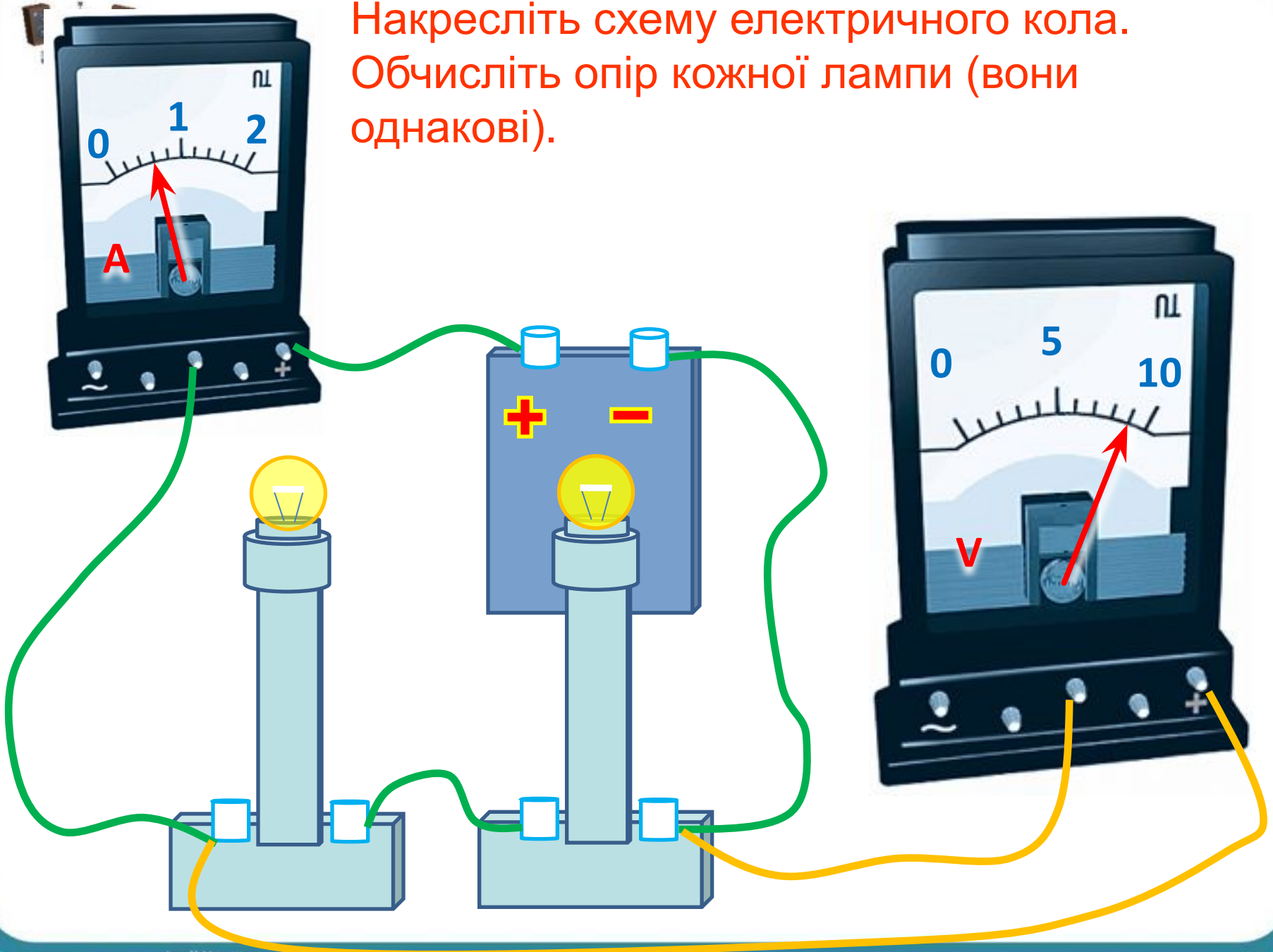
Обчисліть опір електричної лампи.  
Накресліть схему електричного кола.



Під час виконання досліду учень склав електричне коло. Визначте опір реостата і накресліть схему кола.



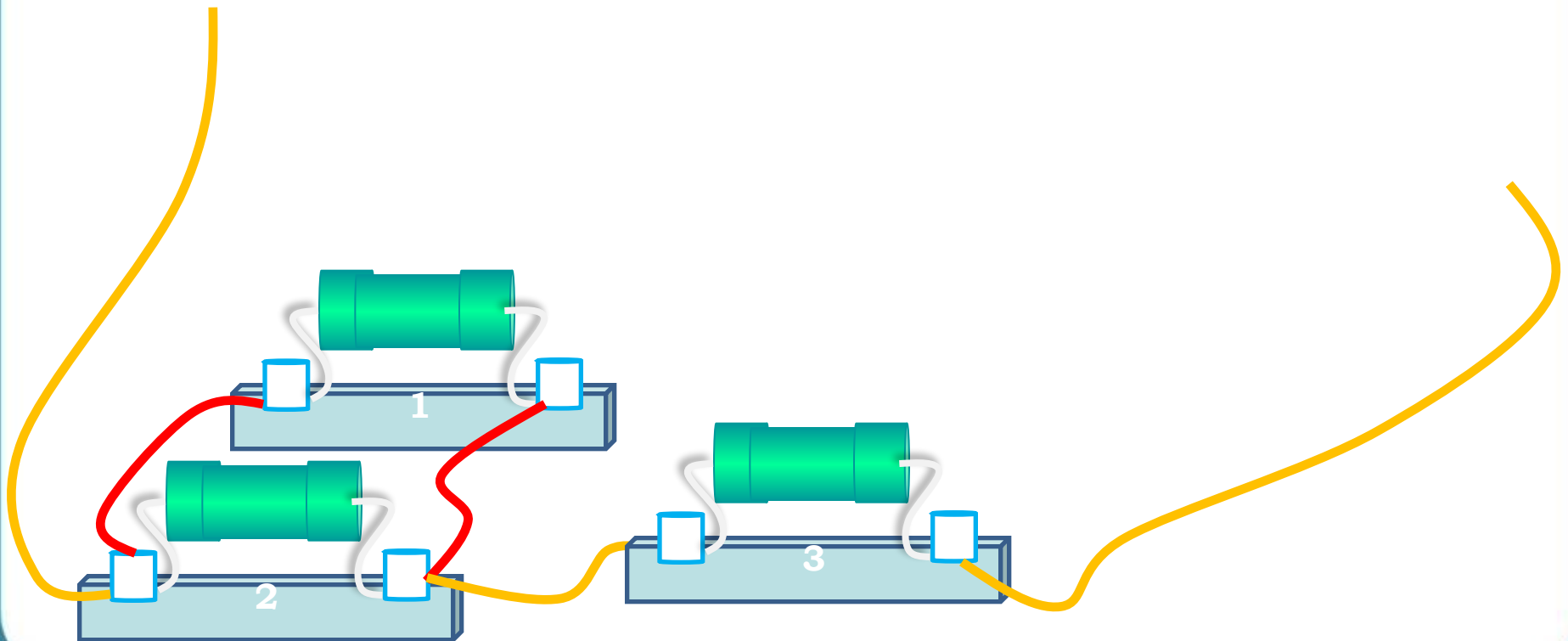
Накресліть схему електричного кола.  
Обчисліть опір кожної лампи (вони  
однакові).







Три резистора опором 50 Ом кожний з'єднані як показано на малюнку. Чому дорівнює їх загальний опір?



Накреслити схему даного кола. Обчислити опір кожної лампи і їх загальний опір.

