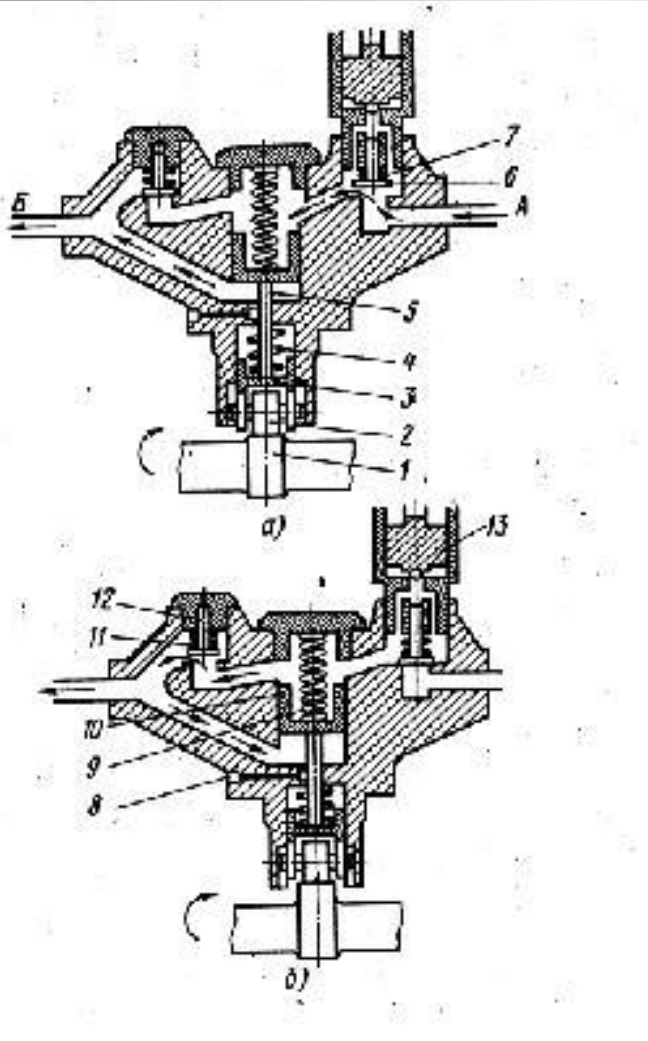


Устройство автомобиля

Презентация учащегося
группы АС-02,
профессия «Автомеханик»
Горгуля Владислава.
Преподаватель: Заварыкина В. И.

ТОПЛИВОПОДКАЧИВАЮЩИЙ НАСОС ЯМЗ-23.



а — всасывание, б — нагнетание; 1 — эксцентрик кулачкового вала насоса высокого давления, 2 — ролик толкателя, 3 — поршень толкателя, 4, 7, 9, 11 — пружины, 5 — шток, 6 — впускной клапан, 8 — дренажный канал, 10 — поршень насоса, 12 — нагнетательный клапан, 13 — ручной насос; А — из топливного бака, Б — к фильтру тонкой очистки.

Сцепление автомобиля МАЗ-54227.

1 — отжимная пружина; 2 — шток; 3 — кольцо. 4 — планка; 5 — оттяжной рычаг; 6 — вилка оттяжного рычага; 7 — регулировочная гайка; 8 — опорная пластина; 9 — стопорная пластина; 10 — пружина оттяжного рычага; 11 — муфта выключения сцепления с подшипником; 12 — шланг подачи смазки к муфте выключения сцепления; 13 — вилка; 14 — упорное кольцо оттяжных рычагов; 15 — вал вилки выключения сцепления; 16 — рычаг; 17 — палец; 18 — крышка люка картера сцепления; 19 — кожух сцепления; 20 — нажимная пружина; 21 — теплоизоляционная прокладка пружины; 22 — нажимный диск; 23 — крышка люка картера маховика; 24 — маховик; 25 — ведомые диски; 26 — средний ведущий диск; 27 — упорный штифт; 28 — диск гасителя крутильных колебаний; 29 — фрикционные кольца гасителя; пружина гасителя; А — минимальный ход муфты выключения сцепления

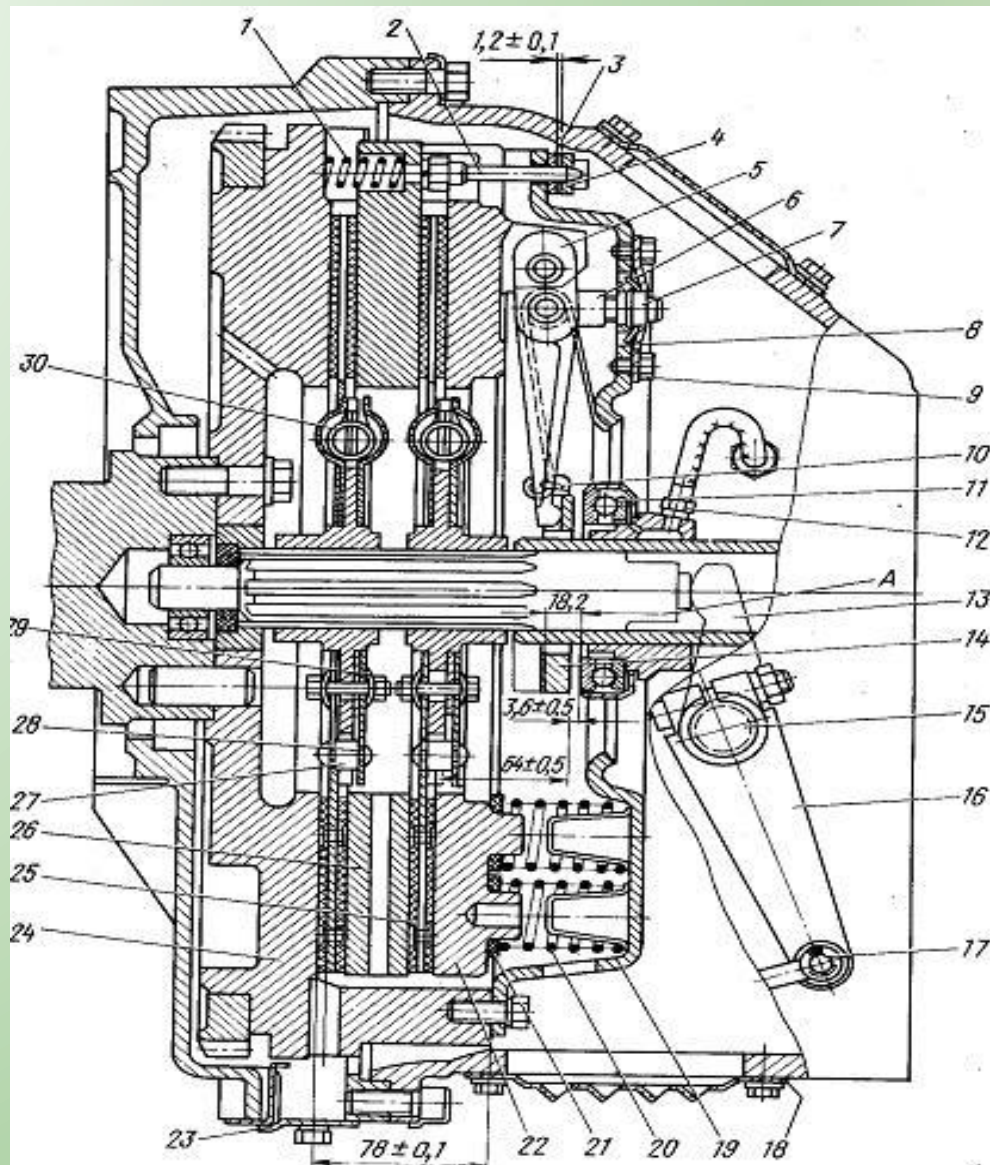
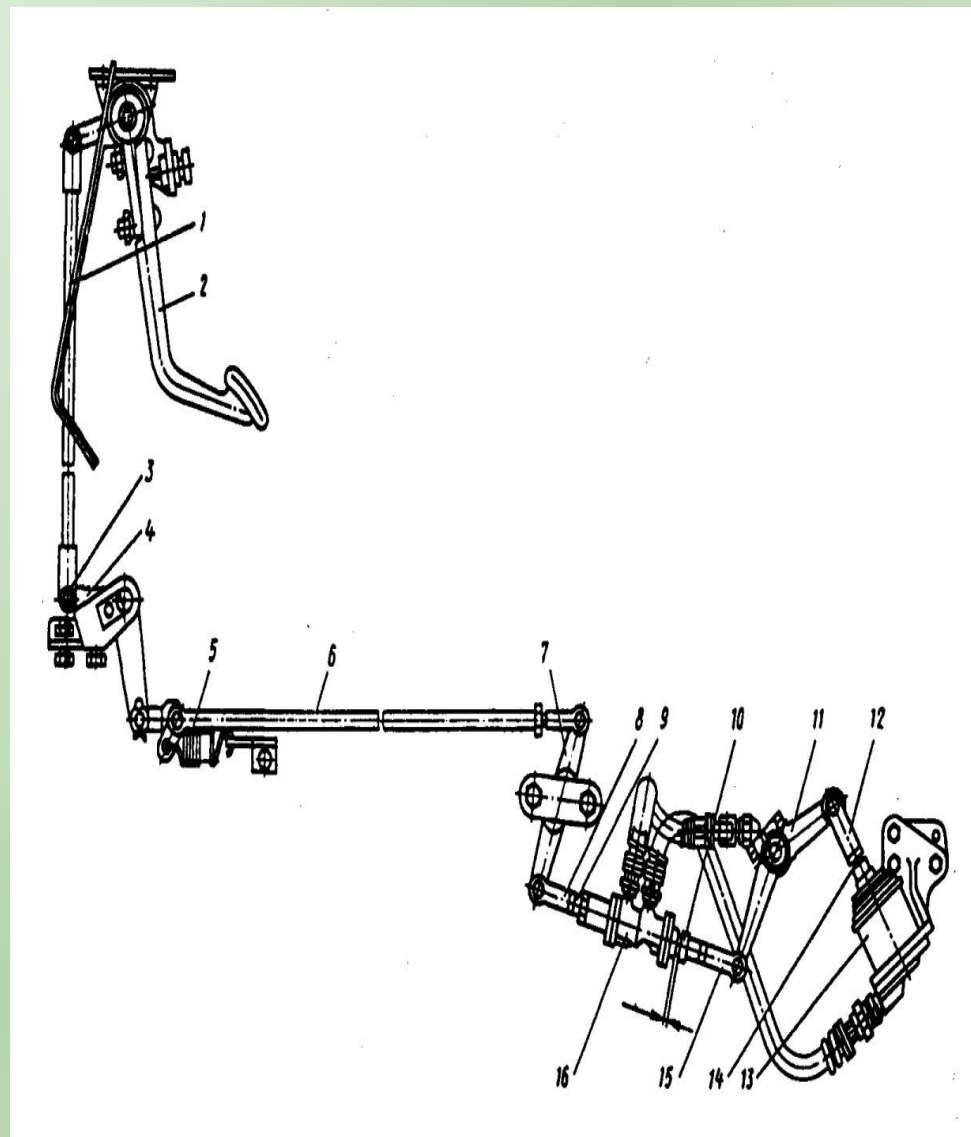


Рис. 50. Сцепление:

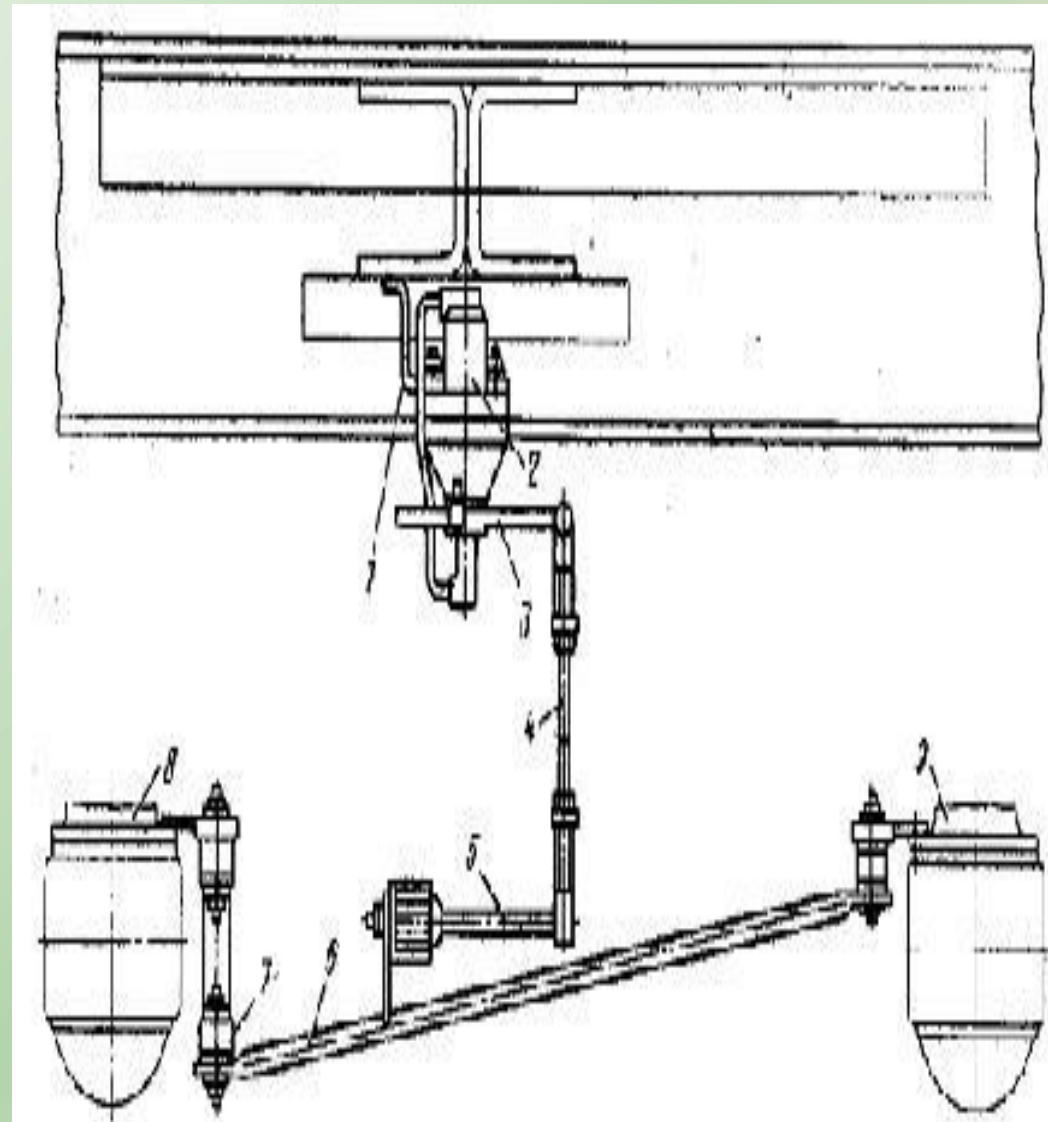
Привод выключения сцепления:

1, 22— валики; 2, 11, 20, 25— вилки; 3, 13, 24 — гайки; 4, 7, 14 — тяги; 5 — педаль; 6 — промежуточный двуплечий рычаг; 8— оттяжная пружина; 9 — задний кронштейн; 10 и 12— рычаги; 15 и 16—шланги; 17 — клапан усилителя сцепления; 18 — регулировочная гайка; 19 — шток клапана; 21—двуплечий рычаг выключения сцепления; 23 — болт; 26 — шток рабочего цилиндра; 27 — рабочий цилиндр



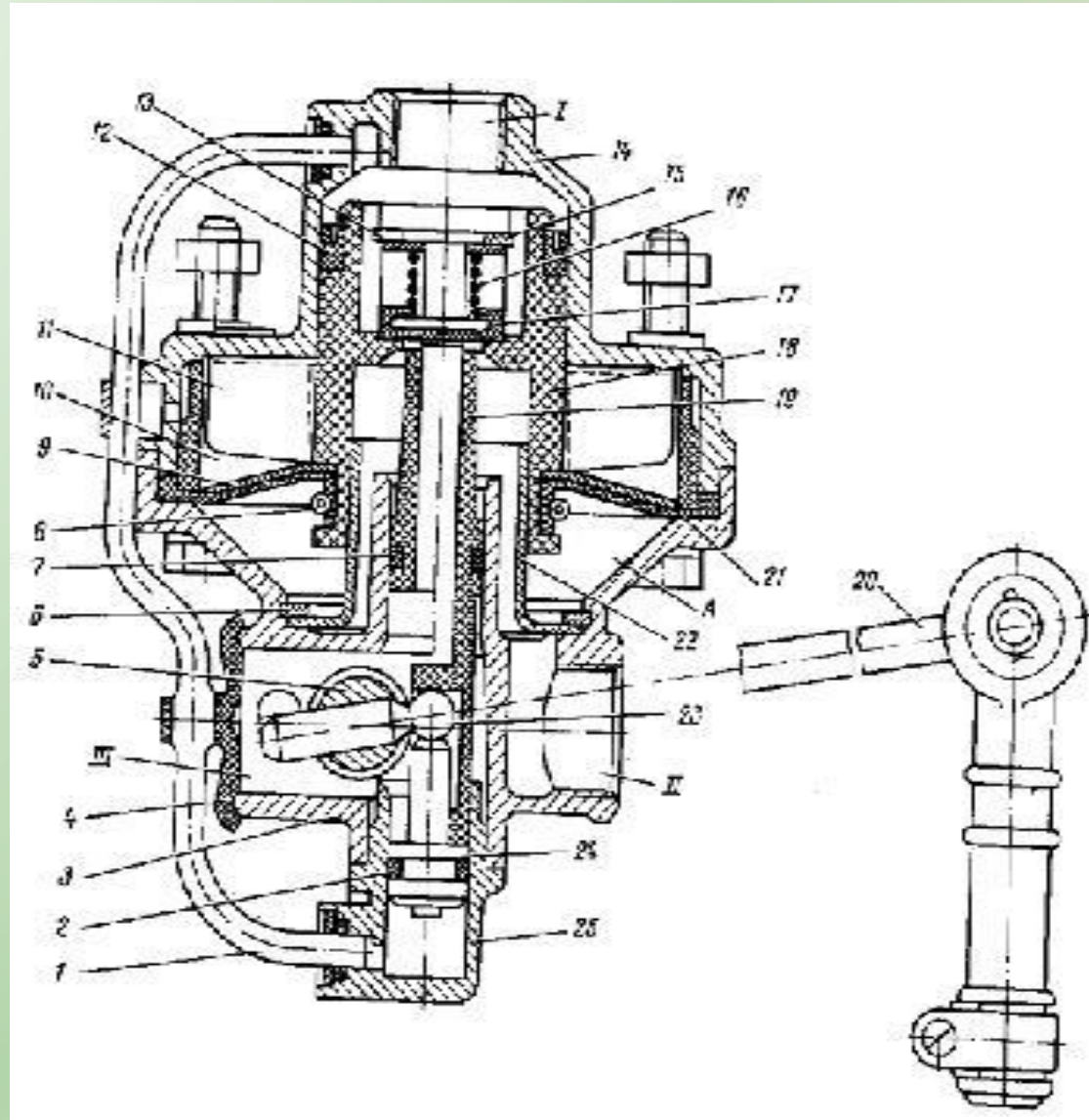
Установка регулятора тормозных сил:

- 1—кронштейн регулятора;
- 2-регулятор;
- 3—рычаг;
- 4—штанга упругого элемента;
- 5—упругий элемент
- 6—соединительная штанга;
- 7—компенсатор;
- 8—средний мост;
- 9—задний мост

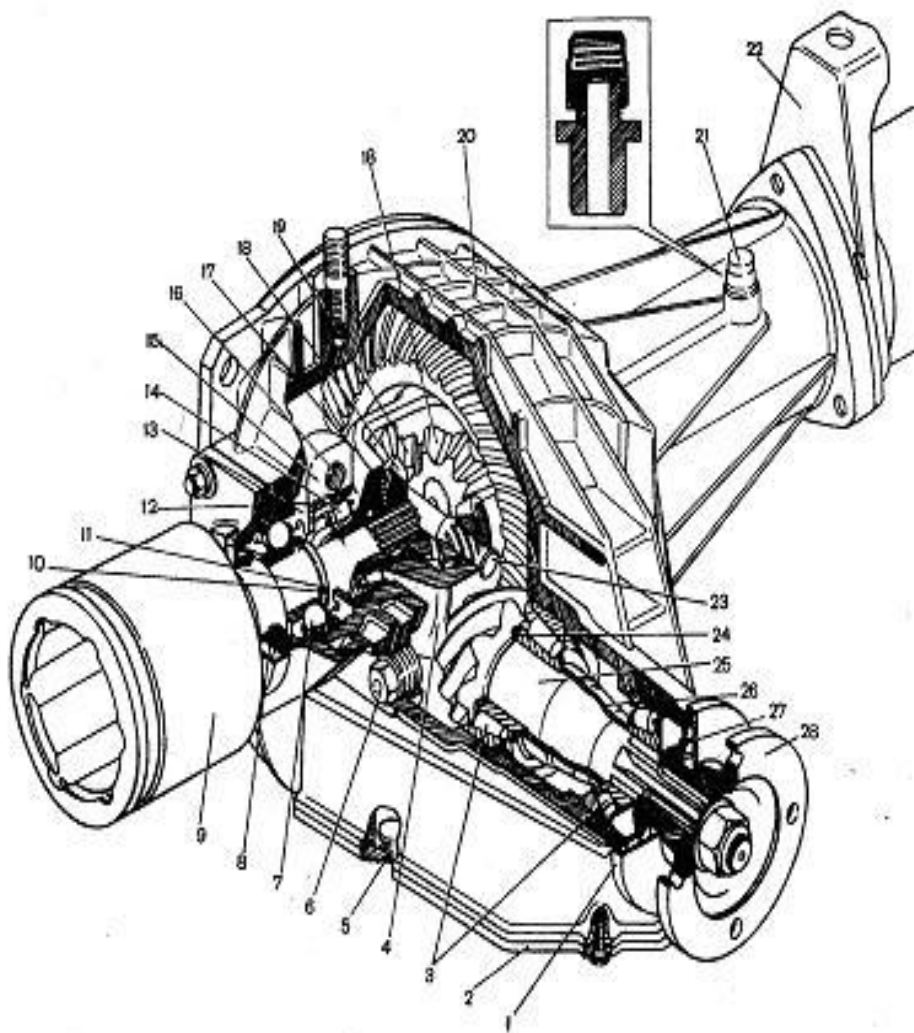


Автоматический регулятор тормозных сил:

/—вывод к крану
аварийного
растормаживания; //—
вывод к ускорительному
клапану; ///—атмосферный
вывод; /—трубка; 2, 7—
уплотнительные кольца;
3—нижний корпус; 4, 17—
клапаны; 5 -вал; 6, 15—
упорные кольца; 8—
пружина диафрагмы; 9—
шайба диафрагмы; 10—
вставка; //—ребра поршня;
12—манжета; 13—тарелка
пружины клапана; 14—
верхний корпус; 16—
пружина; 18, 24 -поршни;
19—толкатель; 20—рычаг;
21—диафрагма; 22—
направляющая; 23—
шаровая пята; 25—
направляющий колпачок



Передний мост



- 1- грязеотражатель; 2- нижняя крышка картера редуктора; 3- подшипники ведущей шестерни; 4- корпус дифференциала; 5- пробка сливного отверстия; 6- пробка заливного и контрольного отверстия; 7- подшипник корпуса внутреннего шарнира ; 8- сальник; 9 – корпус внутреннего шарнира привода колес; 10-пружинная шайба; 11 – стопорное кольцо; 12 – крышка подшипника; 13 – регулировочная гайка; 14 – подшипник коробки дифференциала; 15 – крышка подшипника; 16 – болт сцепления крышки; 17 – опорная шайба; 18 – шестерня полуосей; 19 – сателлит; 20 – картер редуктора; 21 – сапун; 22 – кронштейн крепления переднего моста; 23 – ось сателлитов; 24 – регулировочное кольцо ; 25 – ведущая шестерня; 26 – распорная втулка подшипников; 27 – сальник ведущей шестерни; 28 – фланец.

Проверка схождения передних колес:

- 1-линейка;
- 2 – отвесы;
- 3 – шкала линейки;
- 4-движок линейки

