

Применение формул
объёма и площади поверхности
прямоугольного
параллелепипеда
для решения задач
с практическим содержанием
и
математического
моделирования

Цель урока:

Научиться на практике
применять формулы объёма
и площади поверхности
прямоугольного
параллелепипеда

Устный опрос

1. Сколько ребер у параллелепипеда?
Какой фигурой они являются?
2. Сколько граней у параллелепипеда?
Какой фигурой они являются?
3. Сколько вершин у параллелепипеда?

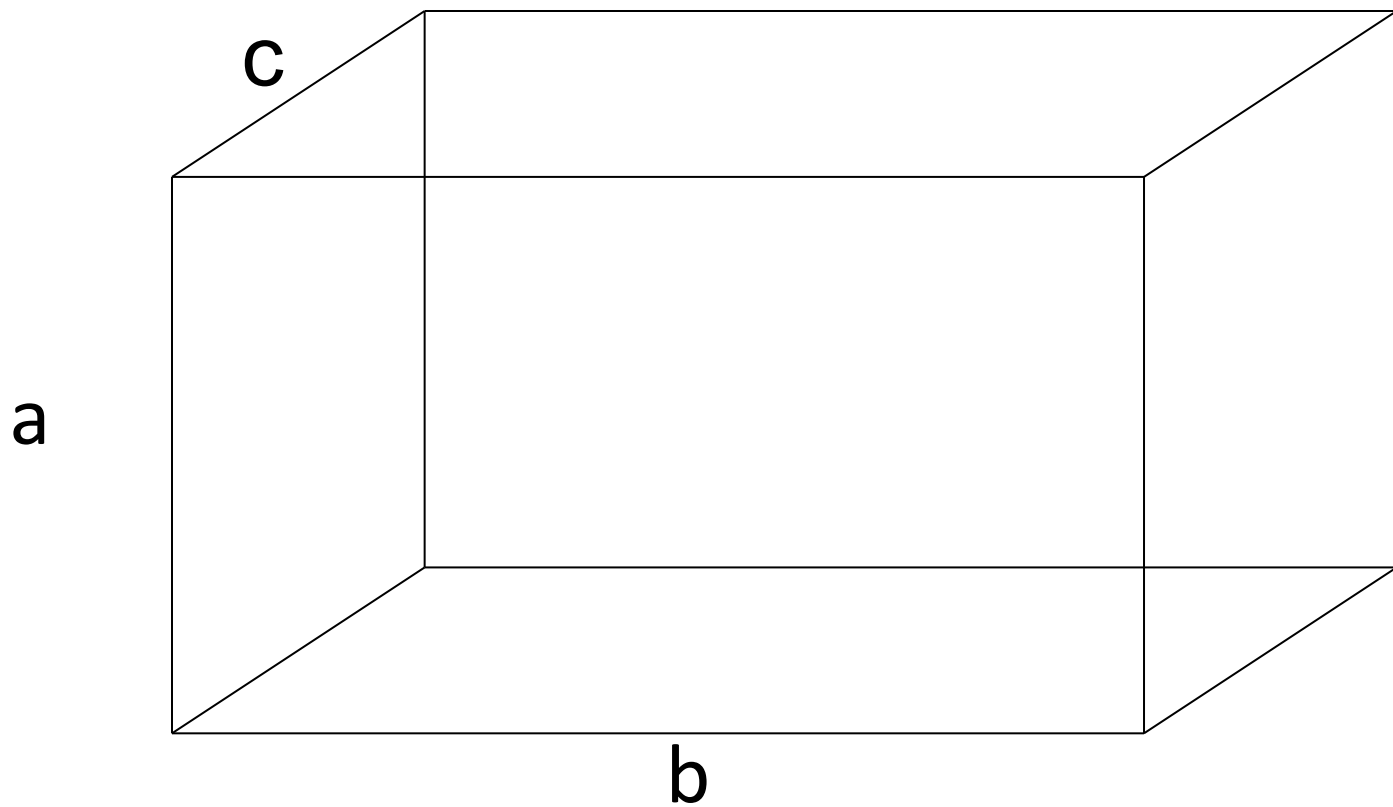
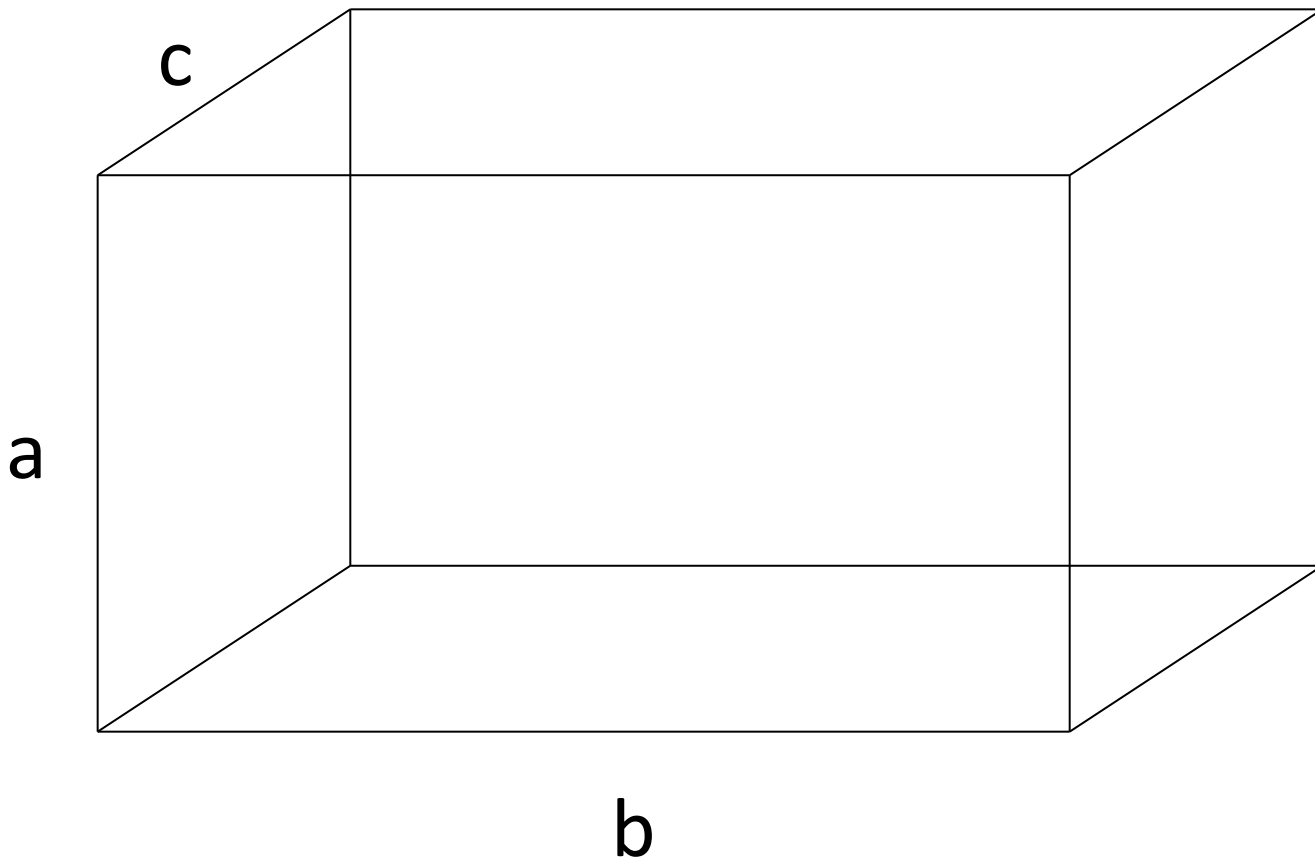


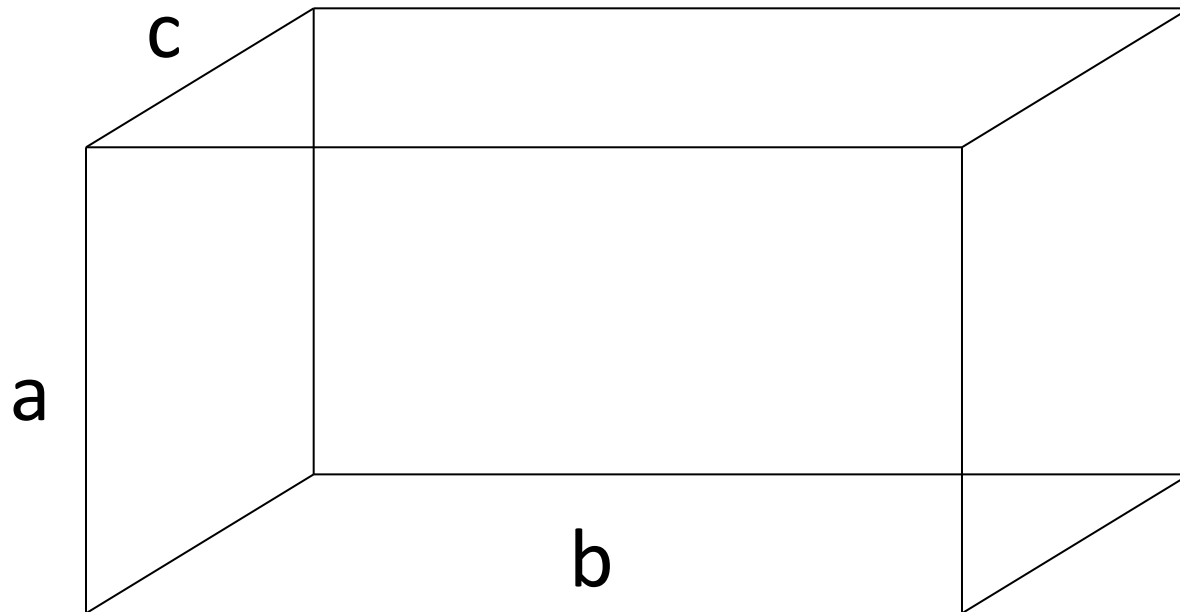
Рисунок 1

Работа по чертежу

Что такое a , b и c ?



- Чему равна площадь боковой грани?
Есть ли еще грани с такой же площадью?
- Чему равна площадь верхней грани?
Есть ли еще грани с такой же площадью?
- Чему равна площадь передней грани?
Есть ли еще грани с такой же площадью?

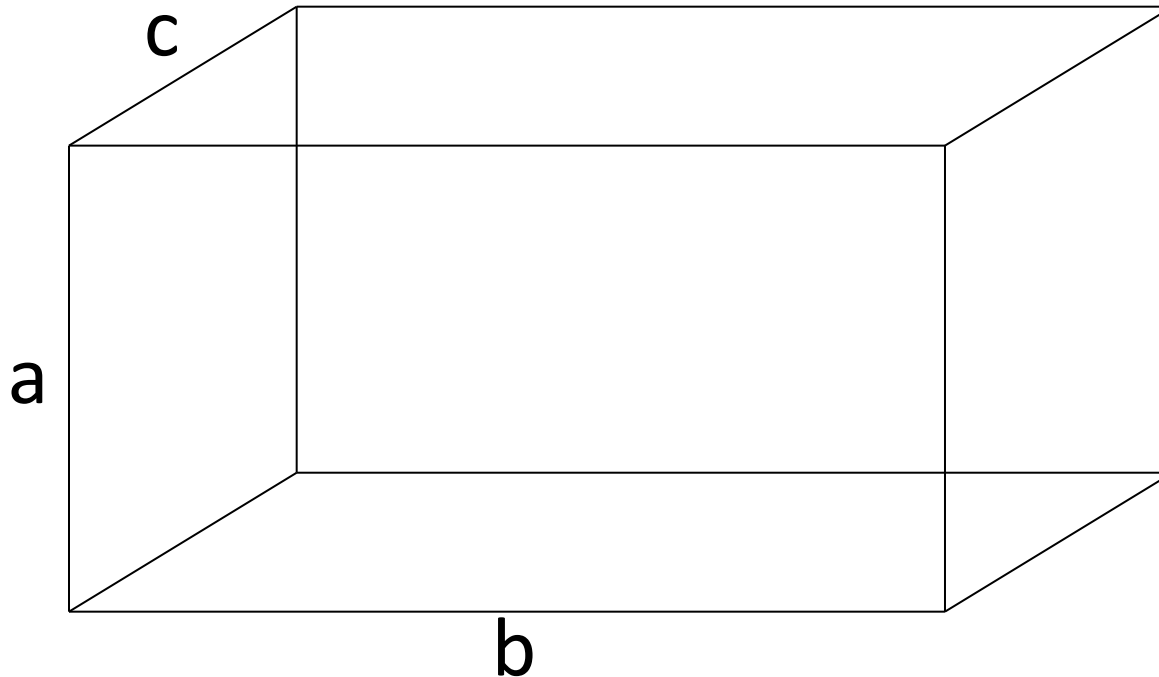


- Чему равна площадь поверхности параллелепипеда?

Записать формулу на доске.

- Чему равен объем параллелепипеда?

Записать формулу на доске.



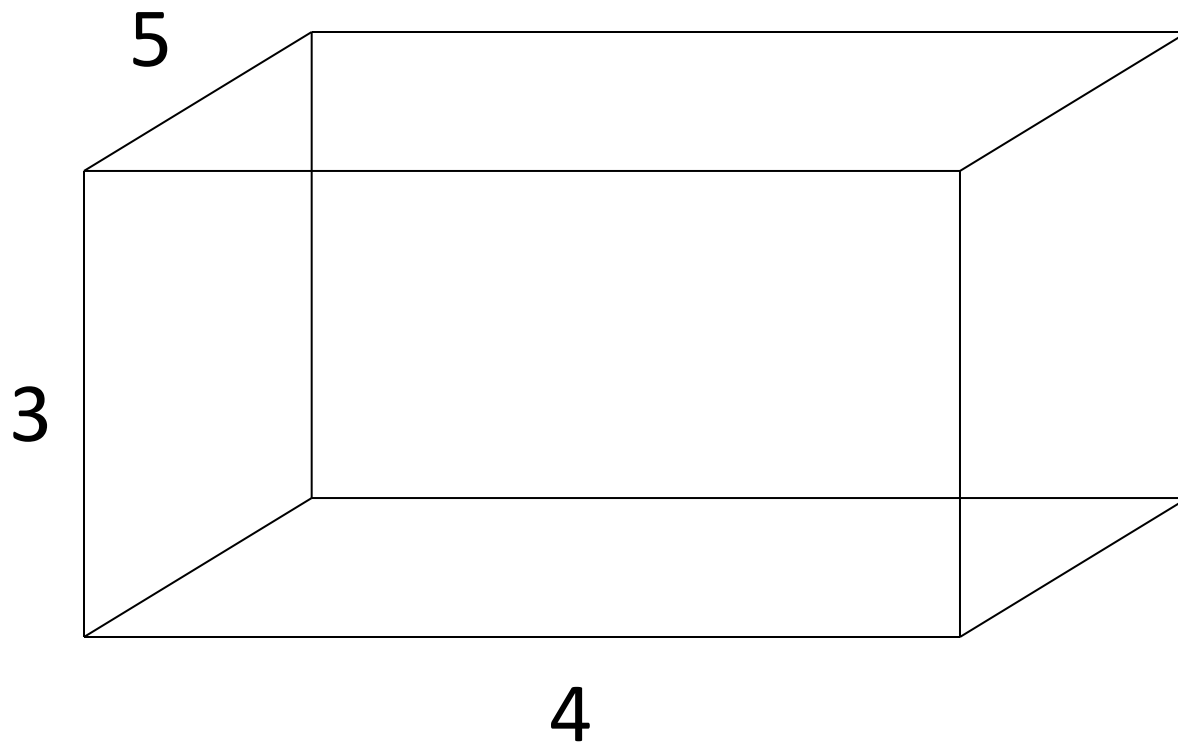


Рисунок 2

Проверка задачи.

1. $S_{\text{пер.}} = 3 * 4 = 12 \text{ кв.см.}$

2. $S_{\text{бок.}} = 3 * 5 = 15 \text{ кв.см.}$

3. $S_{\text{верх.}} = 4 * 5 = 20 \text{ кв.см.}$

4. $S_{\text{пов.}} = 2(12+15+20) = 94 \text{ кв.см.}$

5. $V_{\text{пар.}} = 3 * 4 * 5 = 60 \text{ куб. см.}$

Ответ: $S_{\text{пов.}} = 94 \text{ кв. см.}; V_{\text{пар.}} = 60 \text{ куб.см}$

Практическая работа

Задание:

1. Измерить ребра параллелепипеда (длина, ширина и высота), записать в тетрадь результаты.
2. Найти площадь боковой поверхности.
3. Найти объем параллелепипеда.

4. Подписать грань площадь которой равна

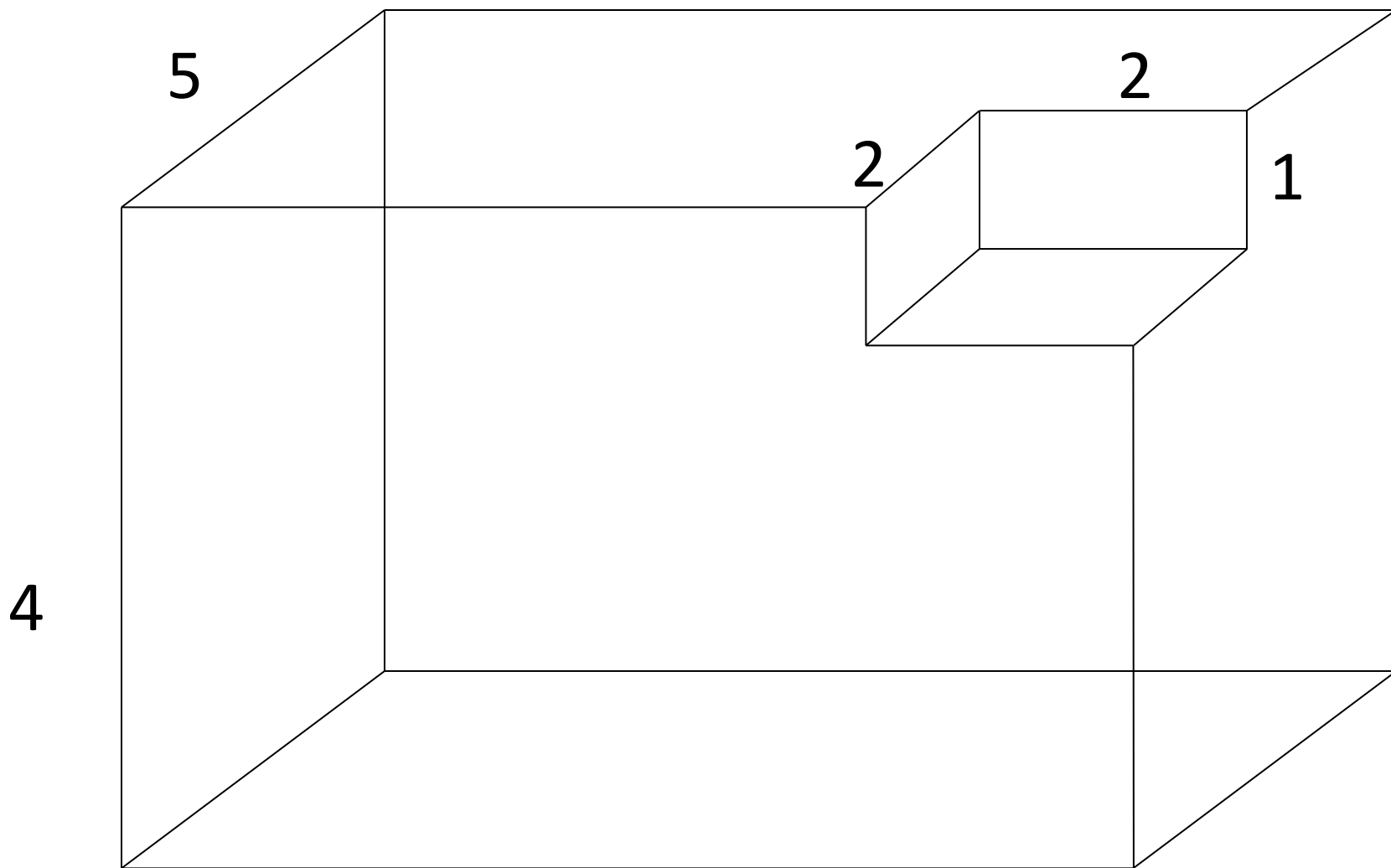
Вариант 1 - 14 кв.см.

Вариант 2 - 18 кв.см.

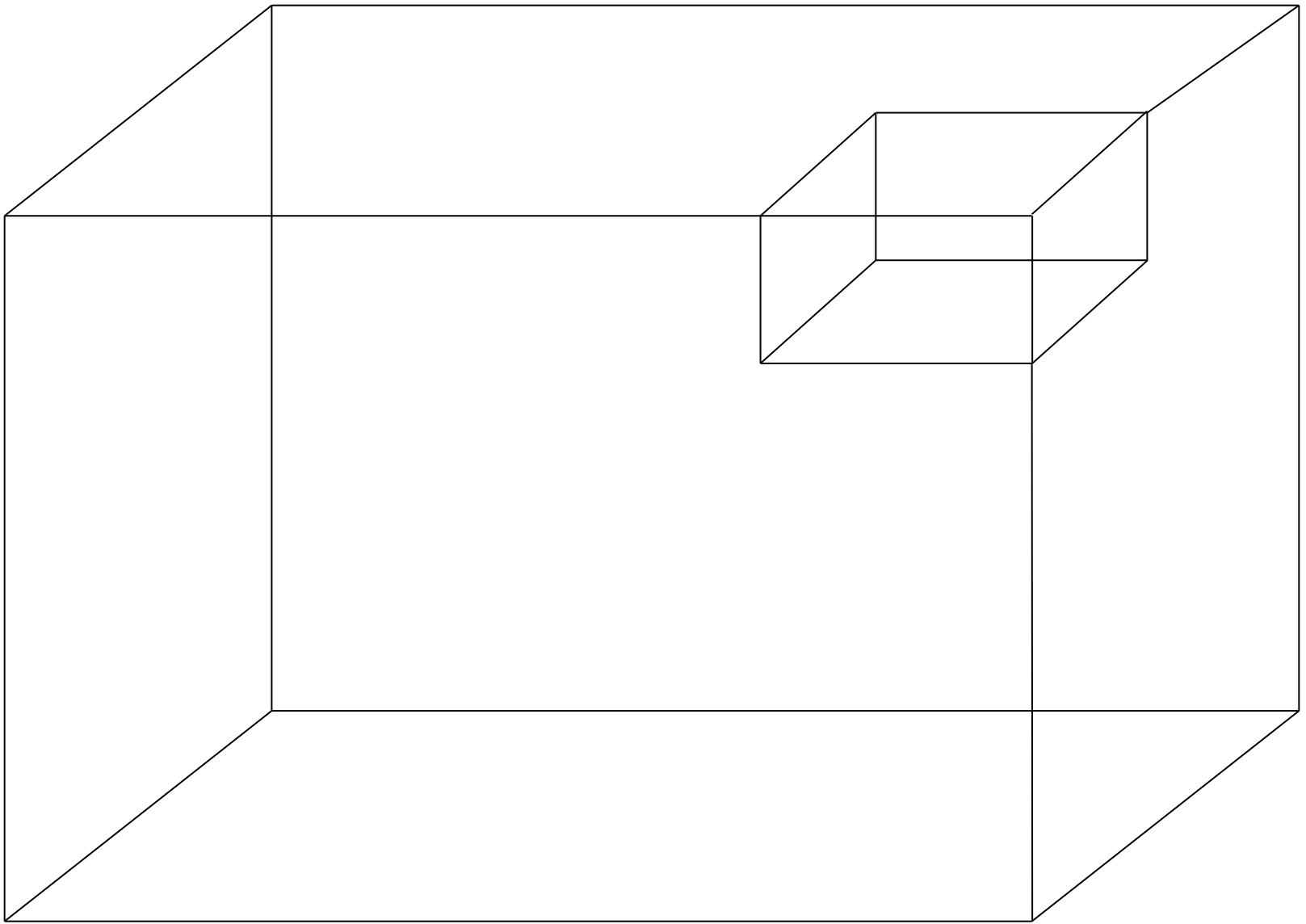
Вариант 3 - 48 кв.см.

Задача

Найти площадь поверхности
и объем прямоугольного
параллелепипеда с вырезом.



5
Рисунок 3



Решение

$$1. S_{\text{пов.}} = 2 * (4 * 5 + 5 * 5 + 5 * 4) = \\ = 2 * (20 + 25 + 20) = 130 \text{ кв.см.}$$

$$2. V = 5 * 5 * 4 = 100 \text{ куб.см.}$$

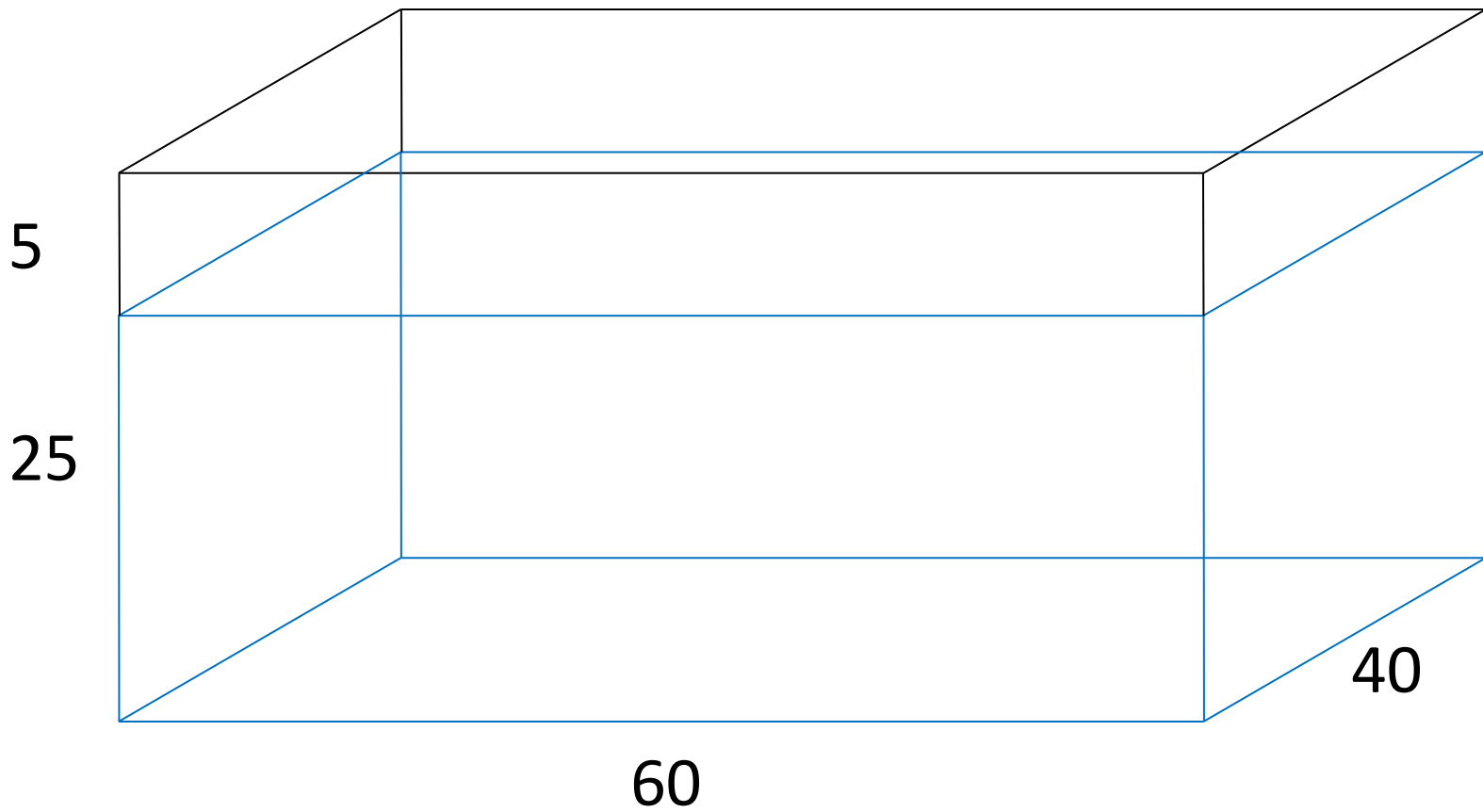


Рисунок 4

Решение.

1) $25 - 5 = 20$ (см) высота воды.

2) $20 * 40 * 60 = 48000$ (куб.см.) объём воды.

3) 48000 куб.см. = 48 куб.дм. = 48 литров

4) $48 : 8 = 6$ ведер.

Ответ: 6 ведер.

Итог

- Выставление оценок
- Домашнее задание