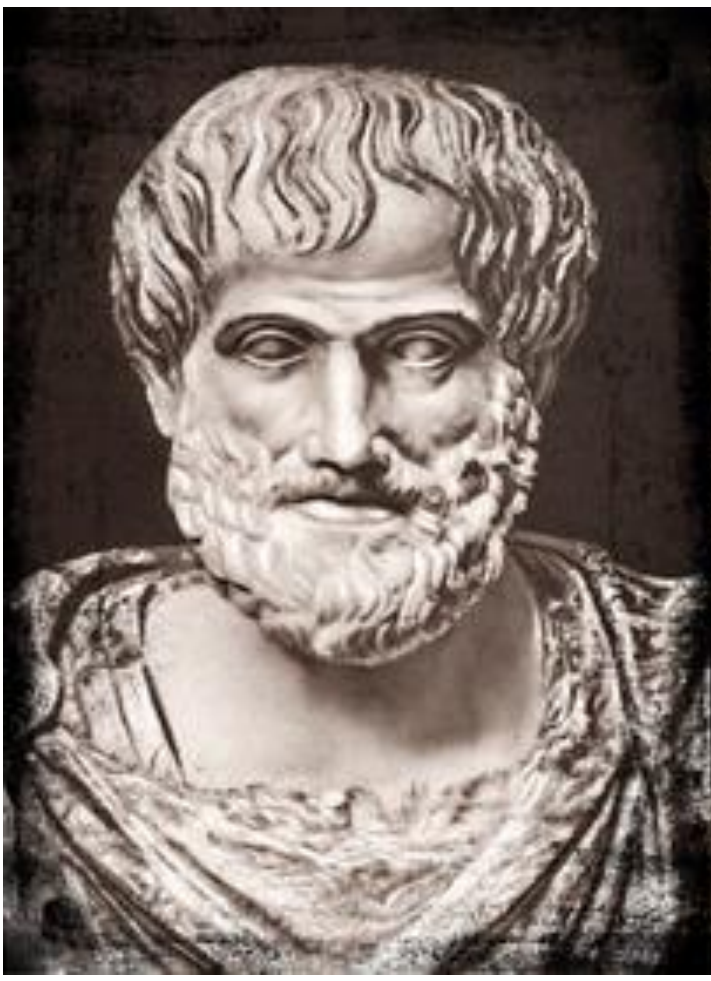


Неманова Наталья Валентиновна  
Учитель физики, математики  
МОУ «Харитоновская СОШ»

A detailed marble bust of the philosopher Aristotle, showing him with a full, curly beard and hair, wearing a draped garment. The bust is set against a dark background.

Ум заключается не только в  
знании, но и в умении прилатать  
знание на деле.

-Аристотель  
& [quotero.ru](http://quotero.ru)

***ПРОВЕРЬ СЕБЯ!***



Вариант 1	A	B	C	D	E	F	G
Вариант 2	A	B	C	D	E	F	G

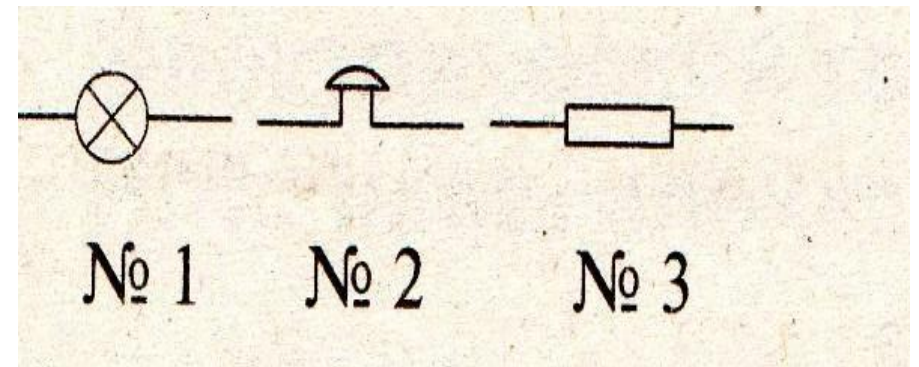
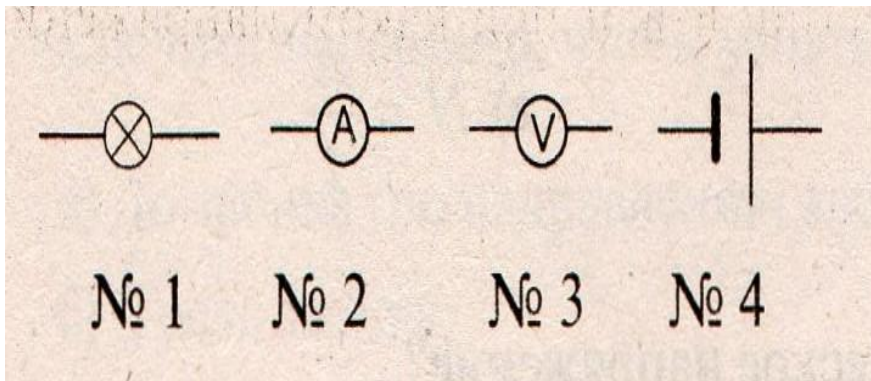
# А. Какое из приведенных условных обозначений соответствует

Вариант 1

Вольтметр  
у?

Вариант 2

Резистору?





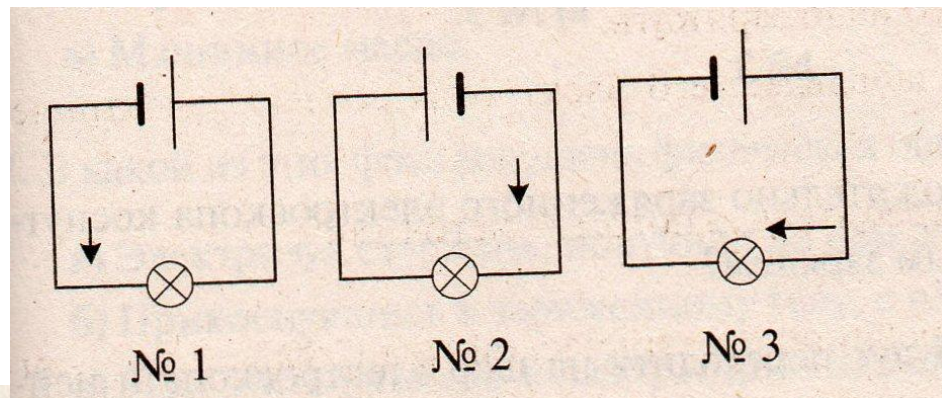
**В.**

## Вариант 2

На какой из схем  
направление тока  
указано правильно?

## Вариант 1

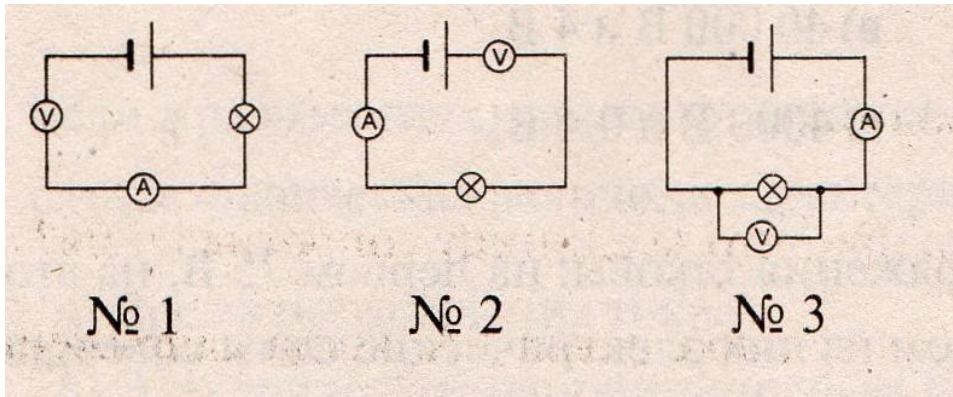
От каких величин  
зависит  
сопротивление  
проводника?



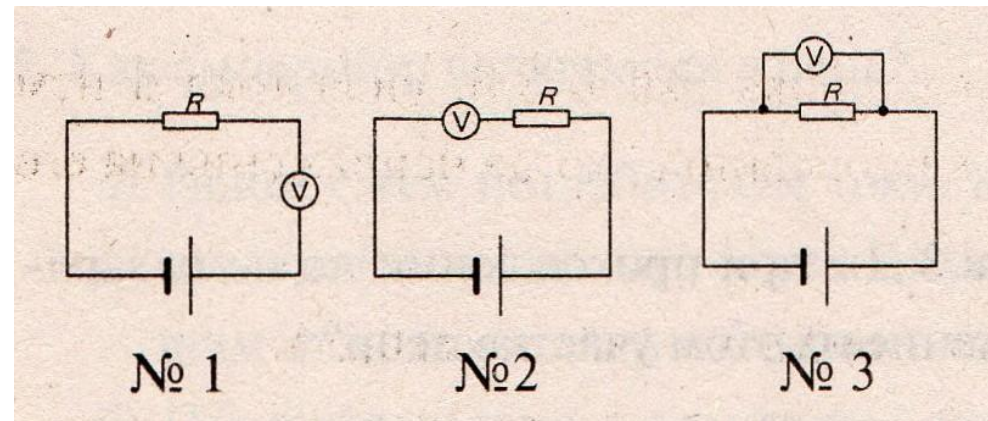
- а) От его длины ( $l$ ).
- б) От площади его поперечного сечения ( $S$ ).
- в) От удельного сопротивления ( $\rho$ ).
- г) От всех этих трех величин.

# С. Какая из схем включения приборов правильная?

## Вариант 1



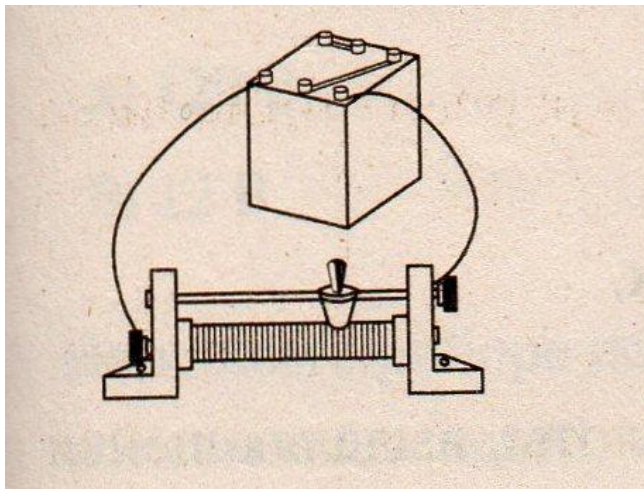
## Вариант 2



# D. Как надо изменить положение ползунка, чтобы сопротивление реостата

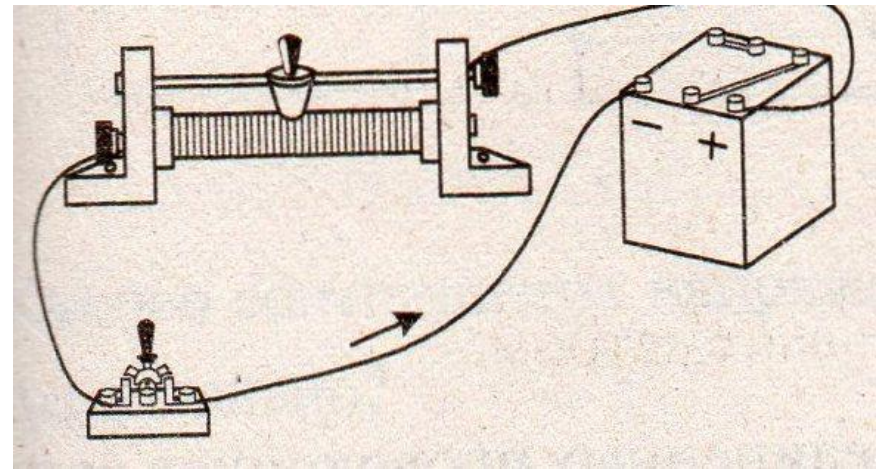
Вариант 1

Уменьшилось



Вариант 2

Увеличилось?



- № 1 Сдвинуть вправо
  - № 2 Сдвинуть влево
  - № 3 Сдвинуть в любую сторону
- СТОРОНУ

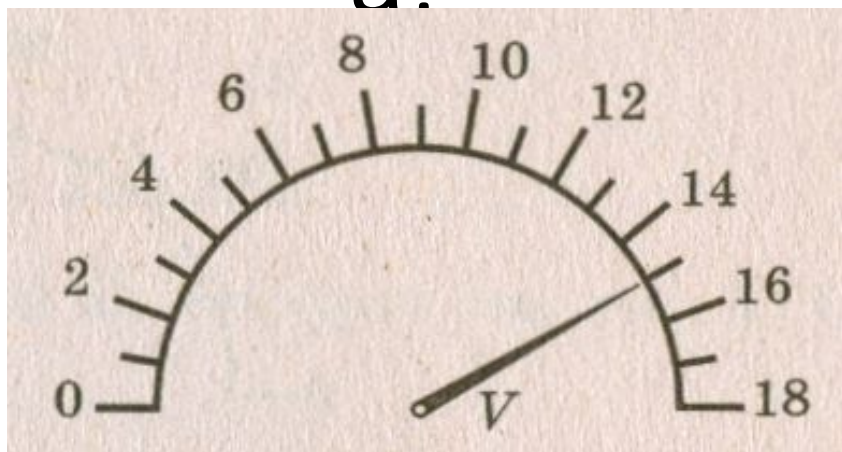


# Е. Определите цену деления и показания

Вариант 1

Вольтметр

а?



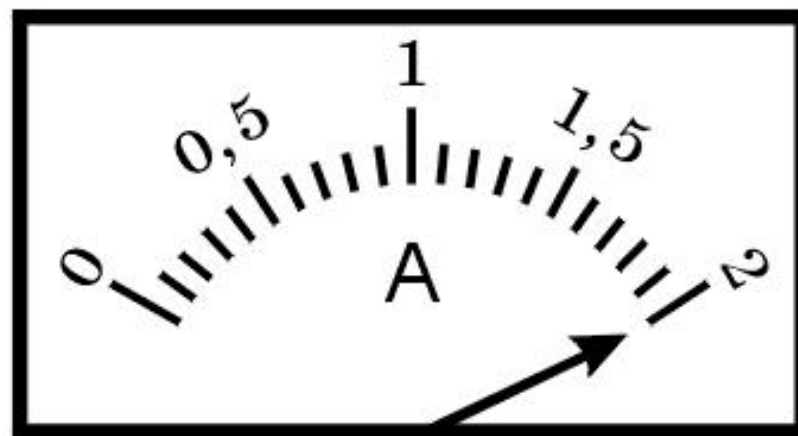
№ 1 2V; 15V

№ 2 1V; 15V

№ 3 0,1 V; 14,5V

Вариант 2

Амперметра?



№ 1 1A; 2A

№ 2 0,1A; 2A

№ 3 0,5A; 2A

# Г. Какая формула соответствует

Вариант 1

Силе  
тока?

Вариант 2

Закону Ома?

$$\text{а) } I = \frac{q}{t}.$$

$$\text{б) } I = \frac{U}{R}.$$

$$\text{в) } U = \frac{A}{q}.$$

$$\text{г) } N = \frac{A}{t}.$$

**Г. Какие формулы для определения напряжения и сопротивления следуют из закона Ома**

а)  $U = IR$  и  $R = \frac{U}{I}$ .

в)  $U = \frac{I}{R}$  и  $R = \frac{I}{U}$ .

б)  $U = \frac{I}{R}$  и  $R = \frac{U}{I}$ .

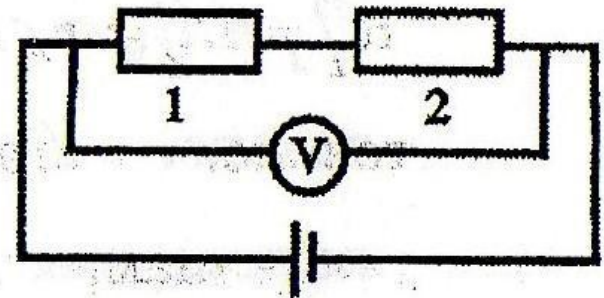
г)  $U = IR$  и  $R = \frac{I}{U}$ .

Вариант 1	A	B	C	D	E	F	G
	<b>3</b>	<b>2</b>	<b>3</b>	<b>2</b>	<b>2</b>	<b>a</b>	<b>a</b>
Вариант 2	A	B	C	D	E	F	G
	<b>3</b>	<b>3</b>	<b>3</b>	<b>1</b>	<b>2</b>	<b>б</b>	<b>a</b>



# РЕШИ ЗАДАЧУ

В электрической цепи, представленной на схеме, сопротивления проводников равны  $R_1 = 5 \text{ Ом}$  и  $R_2 = 10 \text{ Ом}$



соответственно. Вольтметр показывает напряжение  $30 \text{ В}$ .  
Напряжение на втором проводнике

1)  $300 \text{ В}$

2)  $20 \text{ В}$

3)  $30 \text{ В}$

4)  $5 \text{ В}$