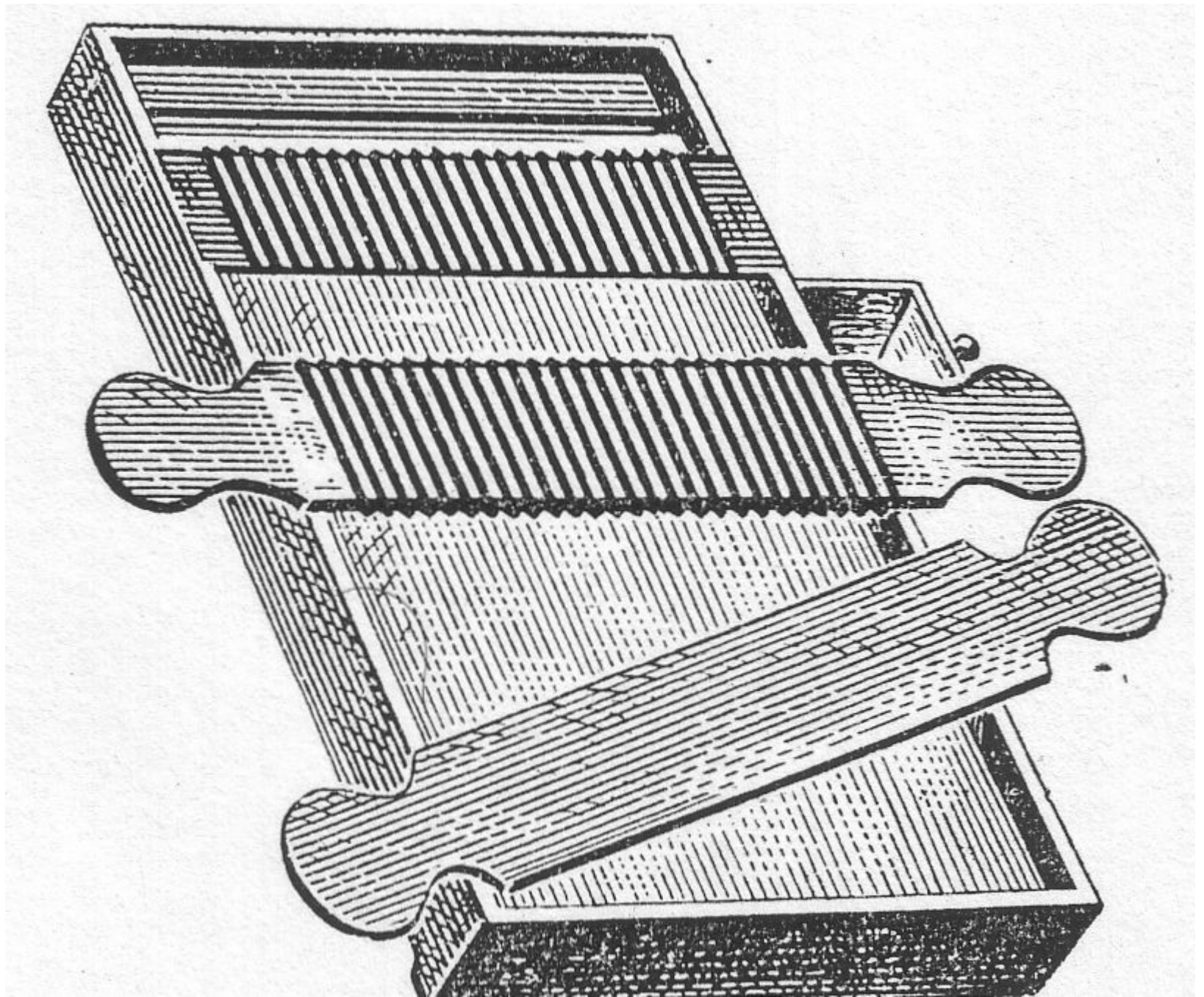


**Способы получения суппозиториев.
Оценка качества . Пути
совершенствования суппозиториев
как лекарственной формы.**

к.ф.н. доц. Маринина Т.Ф

*Технологическая схема изготовления суппозиториев в аптеках
методом ручного формования*





*Технологическая схема изготовления суппозиториев в аптеках
методом выливания*



Расчеты количества основы при изготовлении суппозиториев методом выливания

Плотность гидрофобной основы 0,95 г/см³,
желатино-глицериновой - 1,15 г/см³,
мыльно-глицериновой — 1,2 г/см³.

Заместительный коэффициент (Еж).

Еж равен количеству лекарственного вещества, которое занимает такой же объем в форме, что и 1 весовая часть гидрофобной основы плотностью 0,95 г/см³.

Обратный заместительный коэффициент (1/Еж) - равен количеству гидрофобной основы, занимающему объем, равный объему 1 г лекарственного вещества. Коэффициенты Еж и 1/Еж являются табличными величинами.

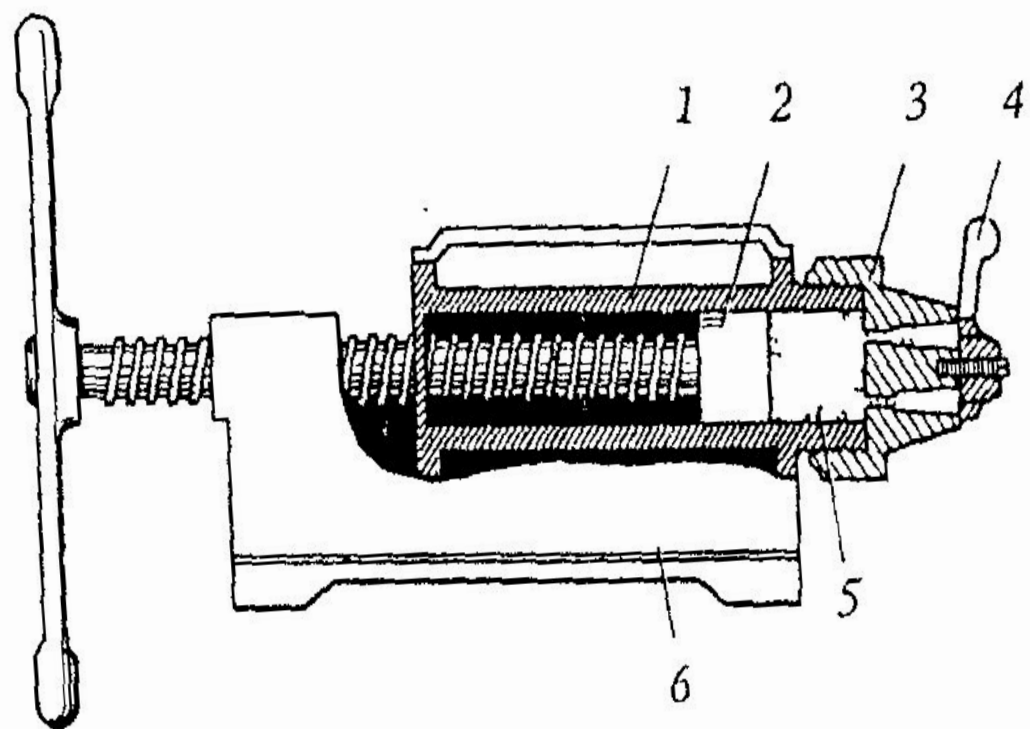


Рис. Суппозиторный пресс:

1 — цилиндр; 2 — поршень; 3 — матрица; 4 — заслонка матрицы; 5 — суппозиторная масса; 6 — основание

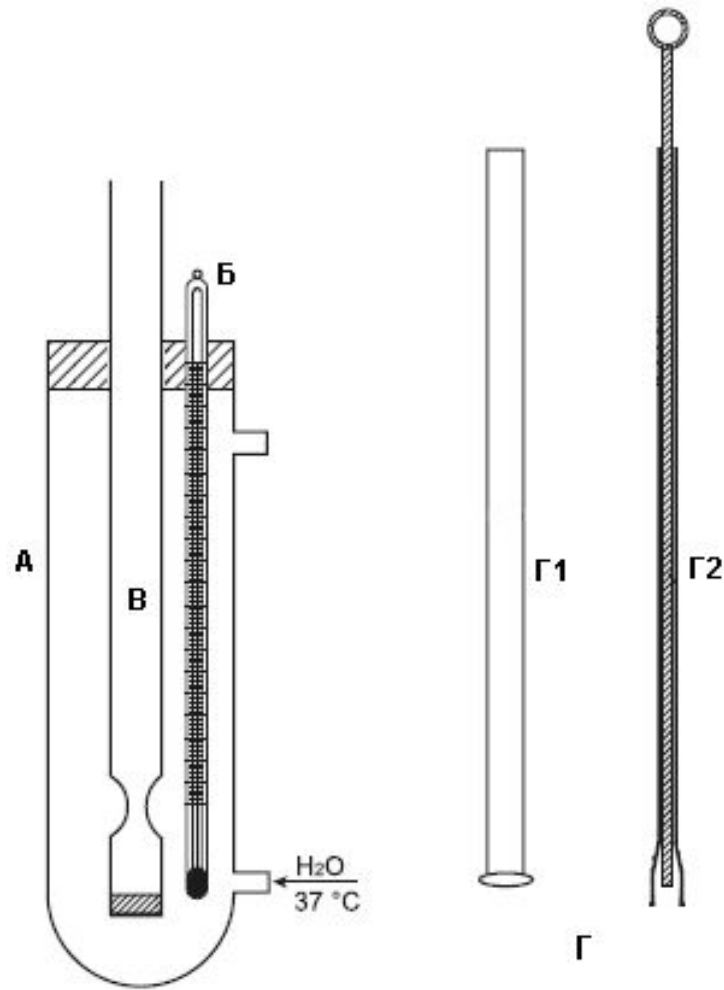


Рис. Прибор 2

А – водяная баня; Б – термометр; В – стеклянная трубка; Г1 – стеклянный стержень; Г2 – проникающая вставка

**Благодарю за
внимание !**