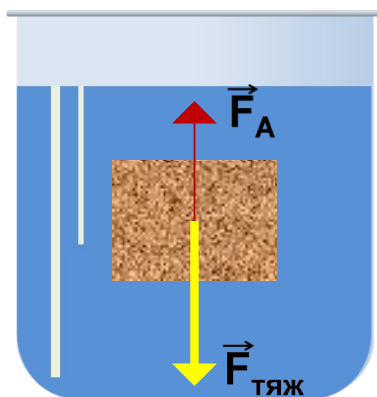




Урок № 52

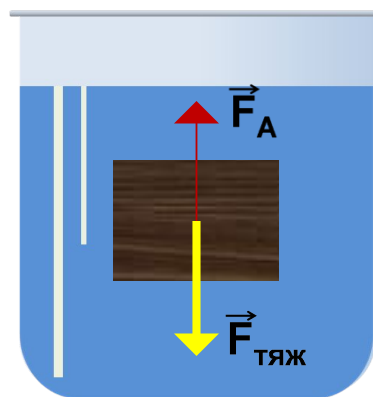
Плавание тел





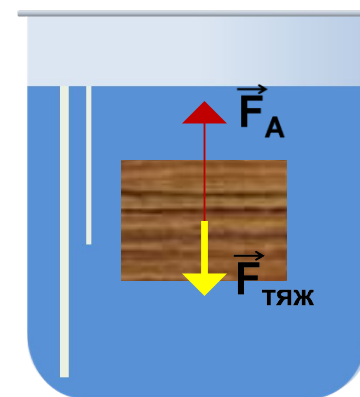
Тело тонет
(опускается на
дно), если сила
тяжести больше
силы Архимеда

$$F_{\text{тяж}} > F_A$$



Тело плавает
(может
находиться в
любом месте
жидкости), если
сила тяжести
равна силе
Архимеда

$$F_{\text{тяж}} = F_A$$



Тело всплывает
(поднимается из
жидкости), если
сила тяжести
меньше силы
Архимеда

$$F_{\text{тяж}} < F_A$$

Рассмотрим случай, когда тело всплывает (поднимается из жидкости), сила тяжести меньше силы Архимеда

$$F_{\text{тяж}} < F_A$$

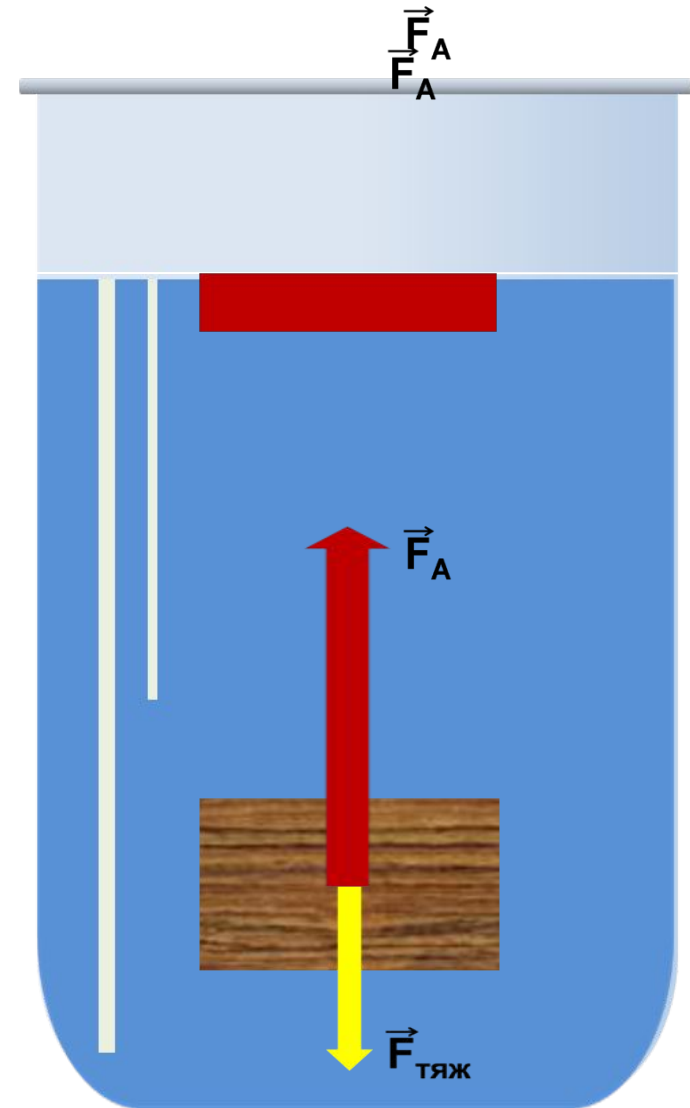
При всплытии тела до поверхности

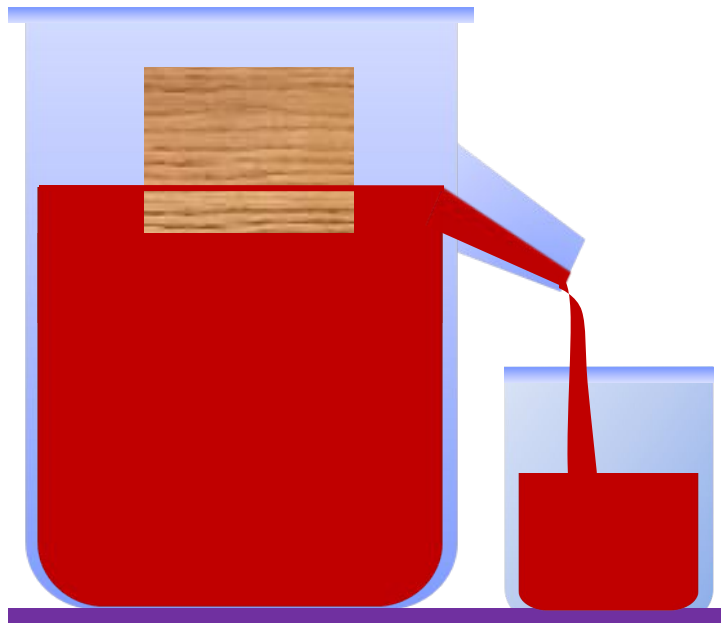
$$F_{\text{тяж}} < F_A$$

При дальнейшем всплытии тела вверх архимедова сила уменьшается, так как уменьшается объем части тела, погруженной в жидкость. Тело будет всплывать до тех пор, пока архимедова сила станет равна силе тяжести. После этого тело будет плавать.

$$F_{\text{тяж}} = F_A$$

Архимедова сила стала равна весу жидкости в объеме погруженной в нее части тела.



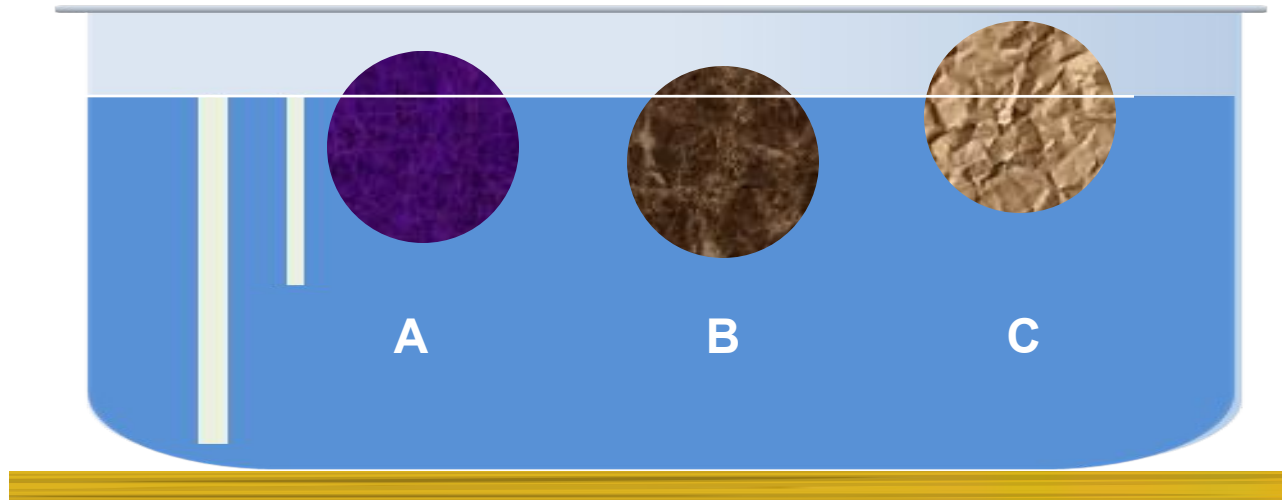


Если взвесить вытесненную воду, то можно увидеть, что ее **вес** (архимедова сила) равен **силе тяжести**, действующей на плавающее тело, или **весу** этого тела в воздухе.

В сосудах плавают одинаковые тела. В каком из сосудов находится вода, морская вода, спирт?

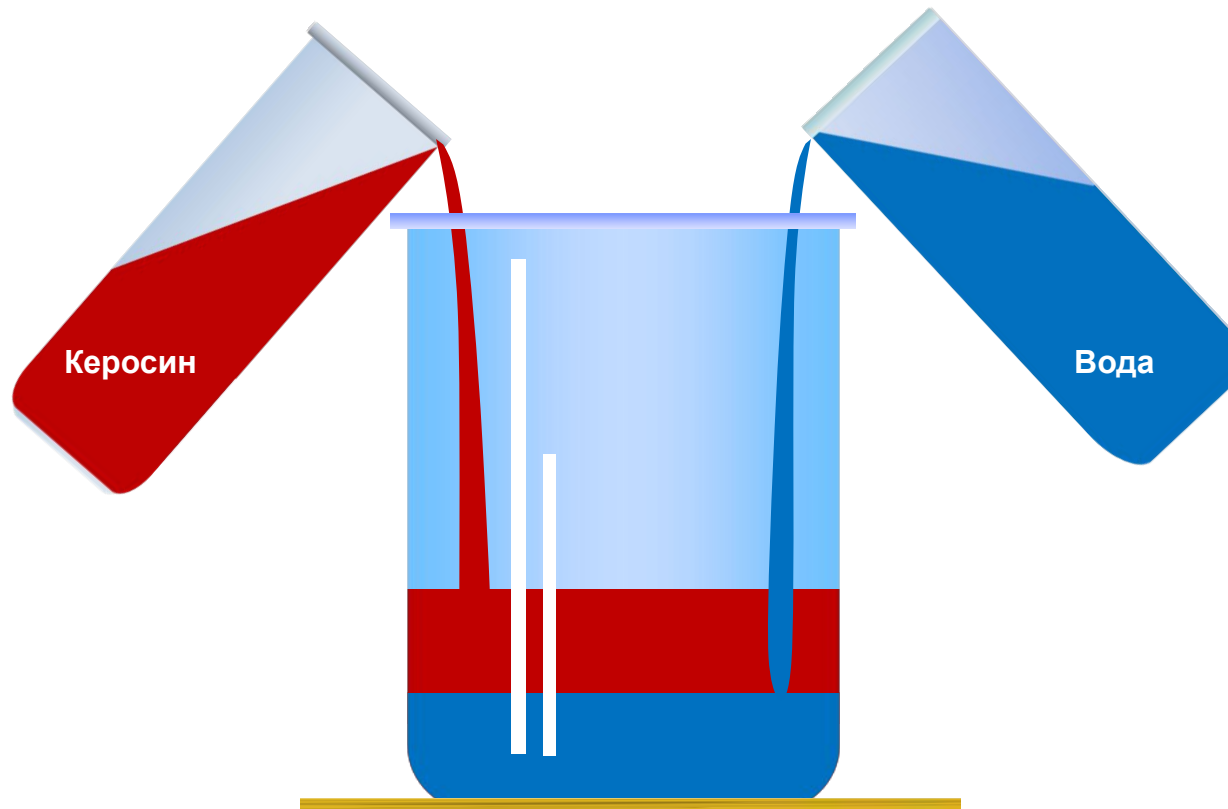
Чем больше плотность жидкости, тем меньшая часть тела погружена в жидкость.

В воде плавают три тела шарообразной формы равного объема. Плотность какого тела больше?



Чем меньше плотность тела по сравнению с плотностью жидкости, тем меньшая часть тела погружена в жидкость.

Две несмешивающиеся жидкости, керосин и воду, наливают в сосуд.
Как расположатся эти жидкости в сосуде?



Две несмешивающиеся жидкости, **керосин** и **вода**, расположатся в сосуде в соответствии со своими плотностями.

**В воде плавают три тела шарообразной формы равного объема.
Плотность какого тела больше?**



Линия, до которой погружаются суда, называется **ватерлиней**й.

Вес вытесняемой судном воды при погружении до ватерлинии называют его **В О Д О И З М Е Щ Е Н И Е М**.

На всех морских судах наносится знак, показывающий уровень предельных ватерлиний:

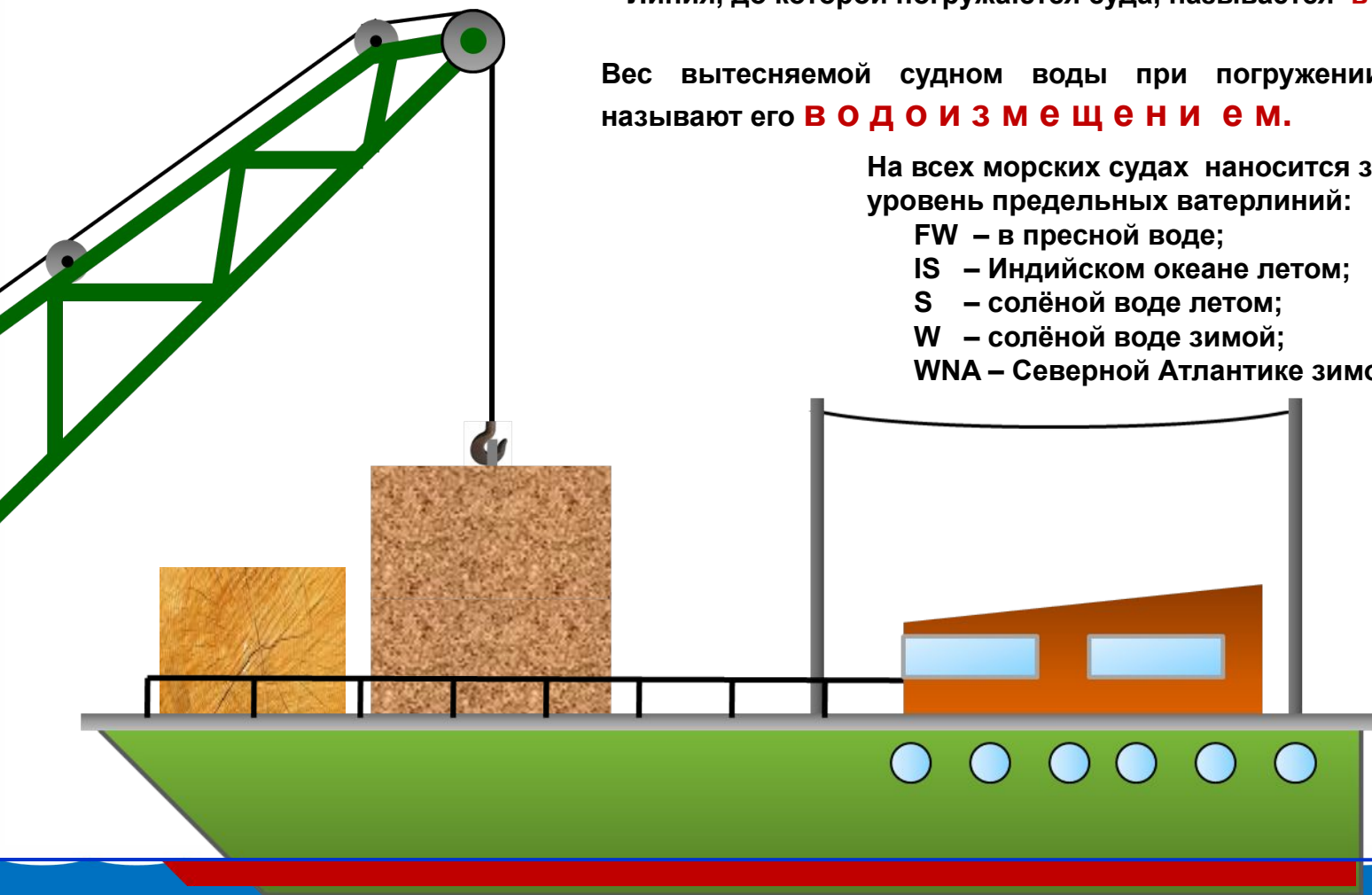
FW – в пресной воде;

IS – Индийском океане летом;

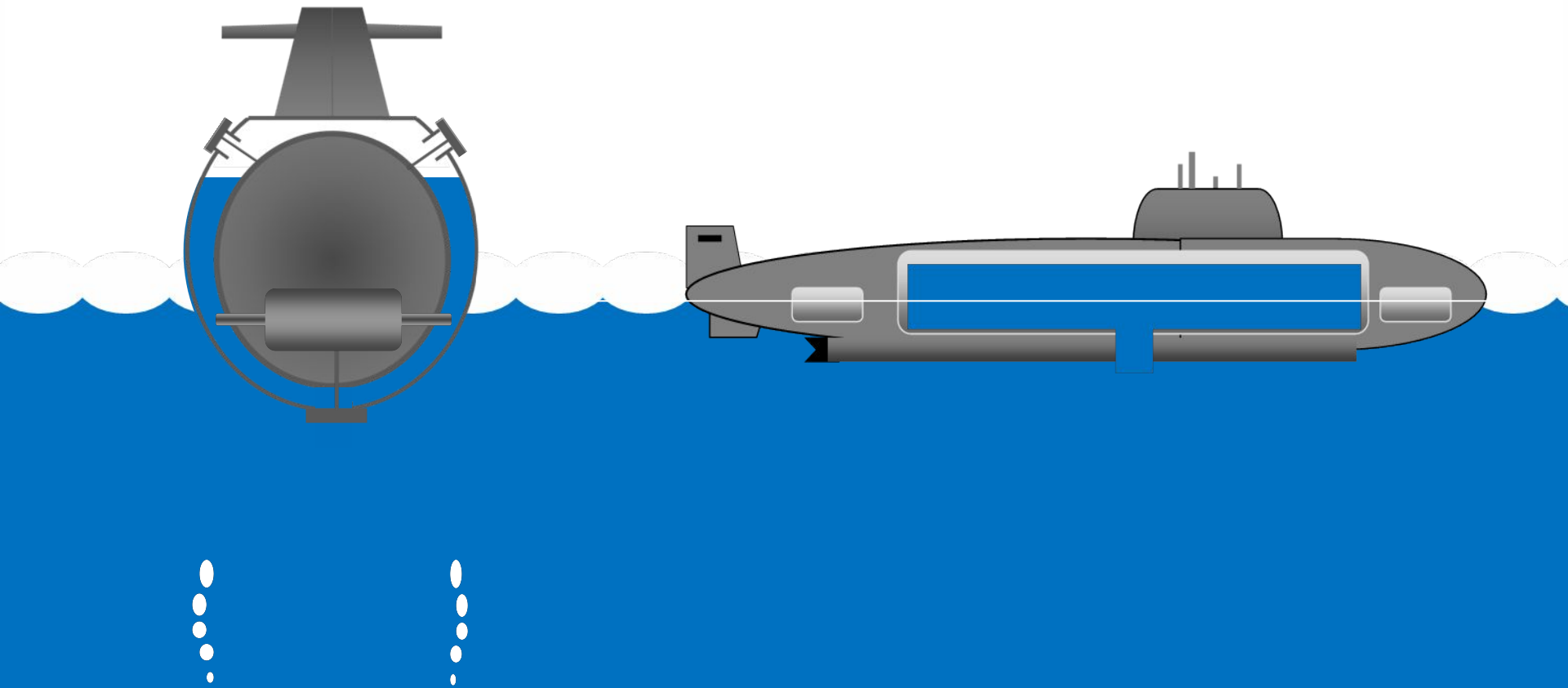
S – солёной воде летом;

W – солёной воде зимой;

WNA – Северной Атлантике зимой.



На подводной лодке открывают кингстоны балластной цистерны, чтобы заполнить их морской водой. Вода поступает в цистерну, воздух сбрасывается наружу, лодка погружается. Чтобы всплыть, вода из цистерн выдавливается сжатым воздухом под высоким давлением. Вес лодки уменьшается и она всплывает на поверхность.



А. Какова грузоподъёмность одного и того же судна в морской и речной воде?

- 1. Одинакова. 2. В речной воде больше. 3. В морской воде больше.**

Б. Железный брусок в воде тонет, а такой же деревянный – плавает.

На какой из них действует большая F_A ?

- 1. На деревянный брусок. 2. На железный брусок.**

В. Сравните выталкивающие силы, которые действуют в жидкости на стальной шарик и стальную пластинку одинаковой массы.

- 1. На шарик больше. 2. На пластинку больше. 3. Одинаковы.**

Ж. С увеличением глубины погружения архимедова сила для одного и того же тела...

- 1. увеличивается. 2. не изменяется.**

ОТВЕТЫ: А1; Г3; Б2; В3; Г2

А. На каком известном вам законе основано плавание судов?

1. На законе Паскаля. 2. На законе Архимеда.

Б. С увеличением количества груза на судне архимедова сила на судно...

1. увеличивается. 2. уменьшается. 3. не изменяется.

В. Изменится ли водоизмещение судна при переходе из реки в море?

1. Уменьшится. 2. Не изменится. 3. Увеличится.

Г. Как изменится осадка корабля, если понижается температура воды, в которой плавает корабль?

1. Осадка увеличится. 2. Уменьшится. 3. Останется неизменной.

ОТВЕТЫ: А2; Б1; В3; Г1.

Д.3.

§§ 50,51. Ответить на вопросы (устно), выучить определения.

Упр.25(3,4) стр. 123, упр. 26 (2,3) стр.125 учебника письменно.

§ 52 прочитать. Ответить на вопросы устно.

Для желающих: подготовить презентацию «Воздухоплавание».

Спасибо за урок!

Автор будет рад, если данная презентация вами будет использована на уроке.

