

# Расчёт пути и времени движения

**Цель:**

**закрепить понятия «равномерное» и «неравномерное» движения, уметь рассчитывать скорость, путь, время движения при равномерном движении и среднюю скорость при неравномерном движении.**

ПОВТОРИМ  
ранее  
изученное

# **Df. Механическое движение**

**— это изменение с течением  
времени положения тела  
относительно других тел**



# ПРИМЕРЫ МЕХАНИЧЕСКОГО ДВИЖЕНИЯ

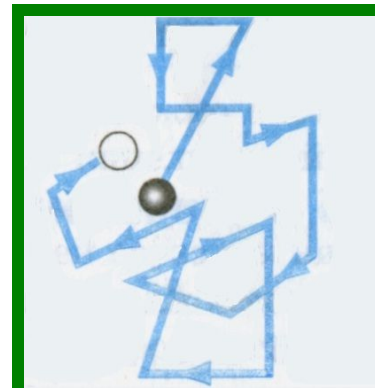
1. *Движение относительно Земли человека, автомобиля, самолета.*

2. *Колебания маятника.*

3. *Течение воды.*

4. *Перемещение воздуха (ветер).*

5. *Перемещение отдельной молекулы.*



Df. Траектория – линия,  
вдоль которой движется тело.



*S- пройденный путь-  
длина траектории, по которой  
движется тело.*

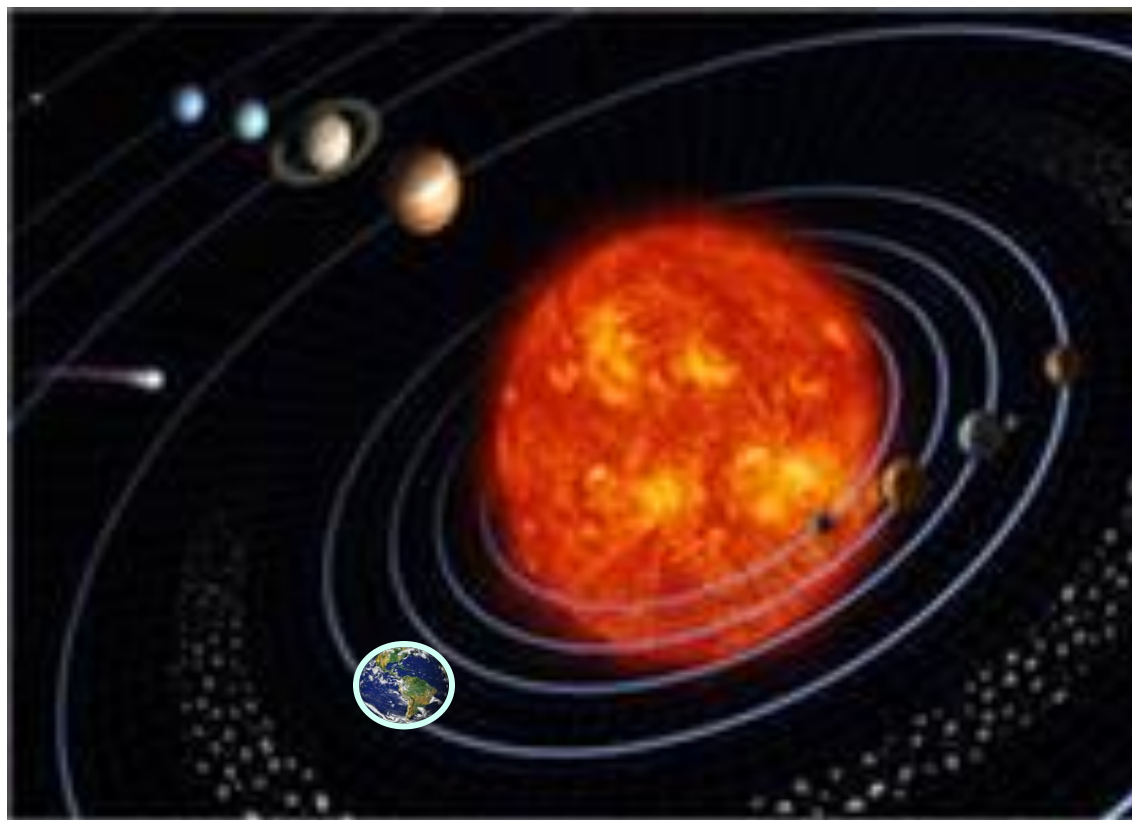
$$[S] = \mathcal{M}$$



Df. Движение точки называется **равномерным**, если она за любые равные промежутки времени проходит одинаковые пути.



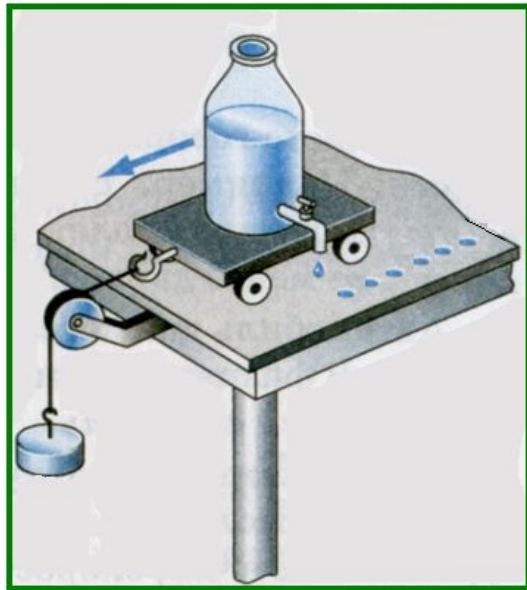
# ДВИЖЕНИЯ, БЛИЗКИЕ К РАВНОМЕРНОМУ





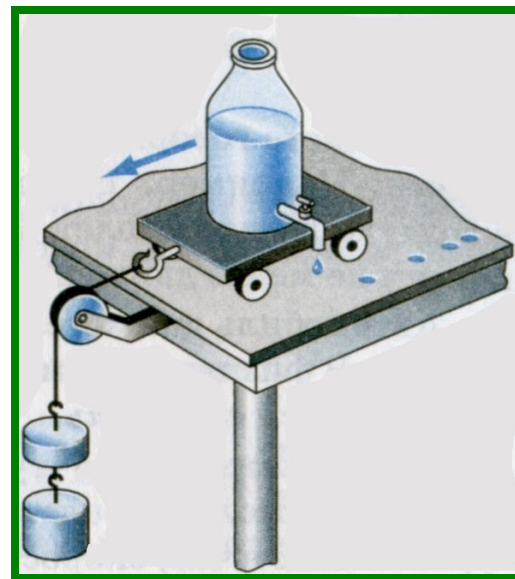
За одинаковые промежутки времени  
тележка проходит

равные пути

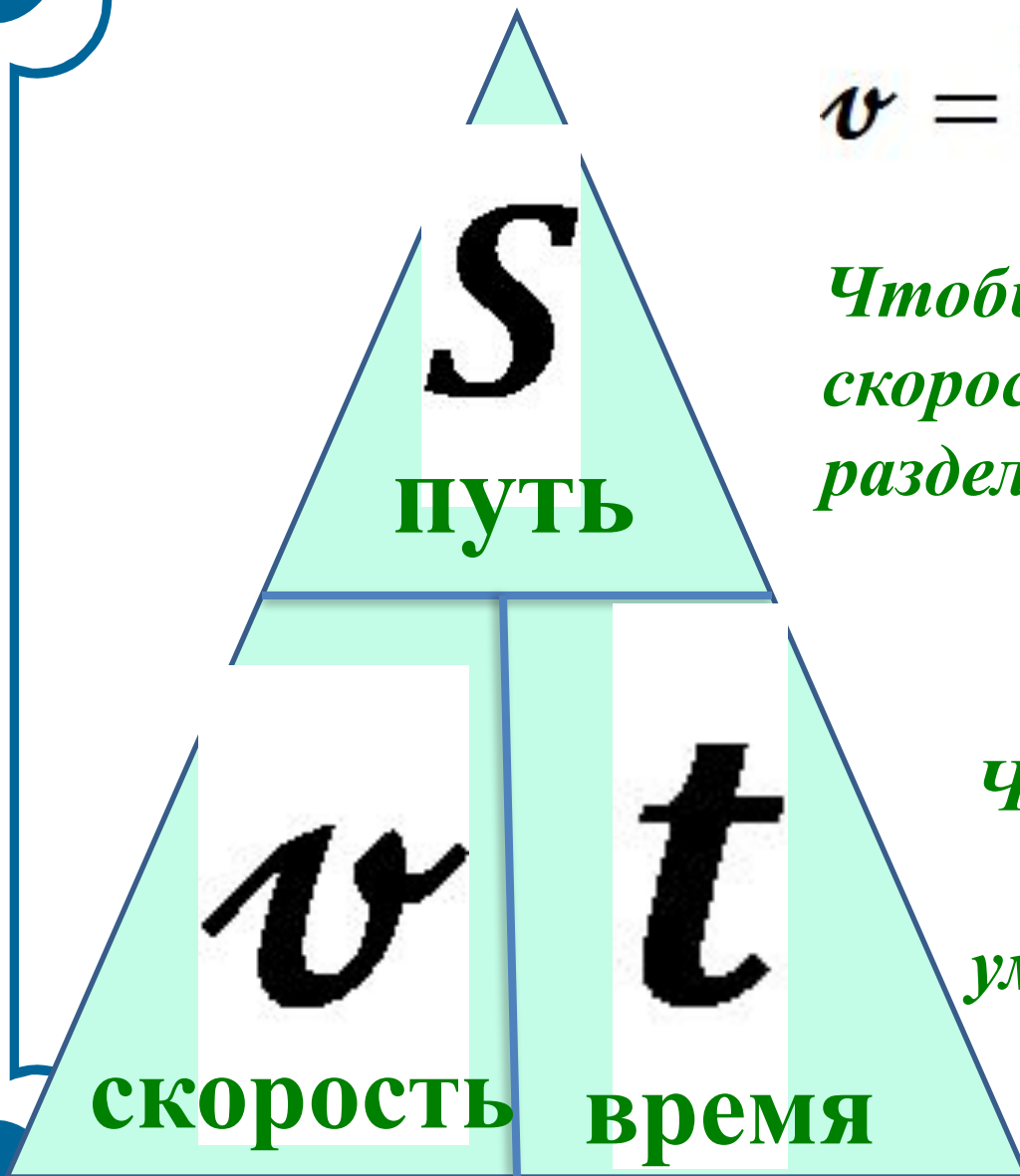


**Равномерное  
движение**

разные пути



**Неравномерное  
движение**



$$v = \frac{S}{t} \quad [v] = \frac{\text{М}}{\text{с}}$$

*Чтобы найти  
скорость, надо путь  
разделить на время.*

$$S = vt$$

*Чтобы найти путь,  
надо скорость  
умножить на время.*

$$[S] = \text{М}$$



$$t = \frac{S}{v}$$

*Чтобы найти время,  
надо путь разделить  
на скорость.*

$$[t] = c$$

Формулы	Правила	Единицы измерения
$v = \frac{S}{t}$	<p>Чтобы найти скорость, надо путь разделить на время.</p>	$[v] = \frac{\text{м}}{\text{с}}$
$S = vt$	<p>Чтобы найти путь, надо скорость умножить на время.</p>	$[S] = \text{м}$
$t = \frac{S}{v}$	<p>Чтобы найти время, надо путь</p>	$[t] = \text{с}$

**Задача .**

$$144 \frac{\text{км}}{\text{ч}} = \frac{144000 \text{ м}}{3600 \text{ с}} = 40 \frac{\text{м}}{\text{с}}$$

$$x \frac{\text{км}}{\text{ч}} = \frac{x \cdot 1000 \text{ м}}{3600 \text{ с}}$$

Решаем задачи  
на расчет пути  
и времени

Задача 1.

Поезд движется равномерно со скоростью  $54 \frac{\text{км}}{\text{ч}}$   
Каков путь он проходит за 5 с.

Дано: СИ

$$t = 5\text{с}$$

$$v = 54 \frac{\text{км}}{\text{ч}} = \frac{54000\text{м}}{3600\text{с}} = 15 \frac{\text{м}}{\text{с}}$$

$S - ?$

Решение:

$$S = vt$$

$$S = 15 \frac{\text{м}}{\text{с}} \cdot 5\text{с} = 75\text{м}$$

Ответ:  $S = 75\text{м}$

Задача 2.

Самолет летит со скоростью

$$850 \frac{\text{км}}{\text{ч}} .$$

За какое время он пройдет 3400 км?

*Дано :*

$$S = 3400 \text{ км}$$

$$v = 850 \frac{\text{км}}{\text{ч}}$$

**t - ?**

*Решение:*

$$t = \frac{S}{v}$$

$$t = \frac{S}{v} = \frac{3400 \text{ км}}{850 \frac{\text{км}}{\text{ч}}} = 4 \text{ ч}$$

*Ответ :* t = 4 ч



### Задача 3.

Поезд движется равномерно со скоростью  $72 \frac{\text{км}}{\text{ч}}$   
Каков путь он проходит за 20 мин.?

*Дано :*

СИ

$$t = 20 \text{ мин.} = 20 \cdot 60 \text{ с} = 1200 \text{ с}$$

$$v = 72 \frac{\text{км}}{\text{ч}} = \frac{72000 \text{ м}}{3600 \text{ с}} = 20 \frac{\text{м}}{\text{с}}$$

Решение:

$$S = vt$$

**S - ?**

$$S = 20 \frac{\text{м}}{\text{с}} \cdot 1200 \text{ с} = 24000 \text{ м}$$

*Ответ :*  $S = 24000 \text{ м} = 24 \text{ км}$

## Задача 4.

Скорость волка 40 км/ч, а автомобиля 20 м/с. Кто из них быстрее?

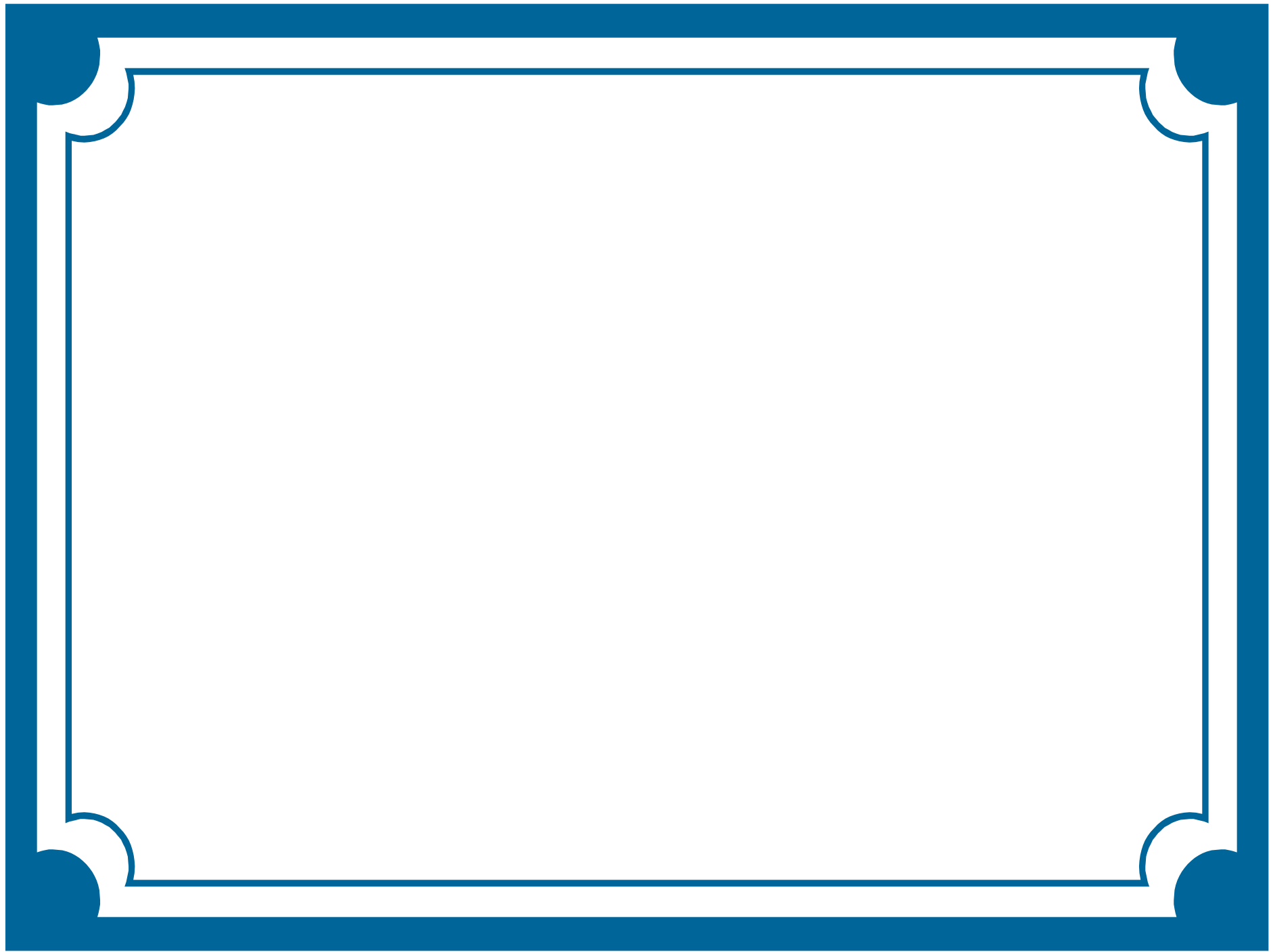
$$v_1 = 40 \frac{\text{км}}{\text{ч}} = \frac{40000 \text{ м}}{3600 \text{ с}} = 11,1 \frac{\text{м}}{\text{с}}$$

$$v_2 = 20 \frac{\text{м}}{\text{с}}$$

$$11,1 \frac{\text{м}}{\text{с}} < 20 \frac{\text{м}}{\text{с}}$$

$$v_1 < v_2$$

**Автомобиль быстрее волка.**



# Самостоятельная работа.

## Вариант 1

1. Вырази скорость

$$72 \frac{\text{км}}{\text{ч}} \text{ в } \frac{\text{м}}{\text{с}}$$

2. Скорость зайца 54 км/ч, а скорость дельфина 5 м/с. Кто из них быстрее?

3. Человек идет по дороге со скоростью 4 км/ч. За какое время он пройдет 500 м?

4. Составь и реши задачу по пройденному материалу.

## Вариант 2

1. Вырази скорость

$$54 \frac{\text{км}}{\text{ч}} \text{ в } \frac{\text{м}}{\text{с}}$$

2. Скорость тепловоза 108 км/ч, а автомобиля 10 м/с. Кто из них быстрее?

Путь 20 км волк пробегает за 30 мин. Определите скорость волка.

4. Составь и реши задачу по пройденному

# Самостоятельная работа.

## Вариант 1

**1. Равномерное движение- ...**

**2. Механическое движение-...**

**3. Траектория-...**

## Вариант 2

**1. Неравномерное движение-...**

**2. Примеры механических движений: ...**

**3. Пройденный путь-...**