



Лекция 5. Транспортные задачи и задачи о назначениях

Содержание лекции:

1. Формулировка транспортной задачи
2. Метод потенциалов
3. Особенности решения открытой транспортной задачи
4. Задача о назначениях



Литература

- *Экономико-математические методы и прикладные модели: Учеб. пособие для вузов / Под ред. В.В. Федосеева. — 2-е изд. М.: ЮНИТИ-ДАНА, 2005. — раздел 3.2.*
- *Фомин Г.П. Математические методы и модели в коммерческой деятельности: Учебник. — 2-е изд. М.: Финансы и статистика, 2005. — раздел 2.2.6.*
- *Вентцель Е.С. Исследование операций: Задачи, принципы, методология. М.: Высшая школа, 2001.*



5.1. Формулировка транспортной задачи

■ Дано:

- ◆ Множество I , включающее m пунктов отправления груза, имеющегося в количествах a_i ($i=1\dots m$)
- ◆ Множество J , включающее n пунктов потребления, в каждом из которых имеется спрос на данный груз в количестве b_j ($j=1\dots n$)
- ◆ Затраты c_{ij} на перевозку единицы груза между пунктами i и j

■ Найти:

- ◆ План перевозок $X = (x_{ij})$, согласно которому груз из пунктов отправления перевозится в пункты потребления с минимальными издержками, а спрос удовлетворяется полностью

Обычно предполагается, что общий размер запасов груза равен спросу (*закрытая транспортная задача*).

При этом условии задача всегда имеет оптимальное решение.



5.1.

Математическая запись

Целевая функция:

$$\min_{x_{ij}} \sum_{i=1}^m \sum_{j=1}^n c_{ij} x_{ij}$$

Условия удовлетворения спроса:

$$\sum_{i=1}^m x_{ij} = b_j, \quad j = 1 \dots n$$

Условия полного вывоза груза:

$$\sum_{j=1}^n x_{ij} = a_i, \quad i = 1 \dots m$$

Условия неотрицательности:

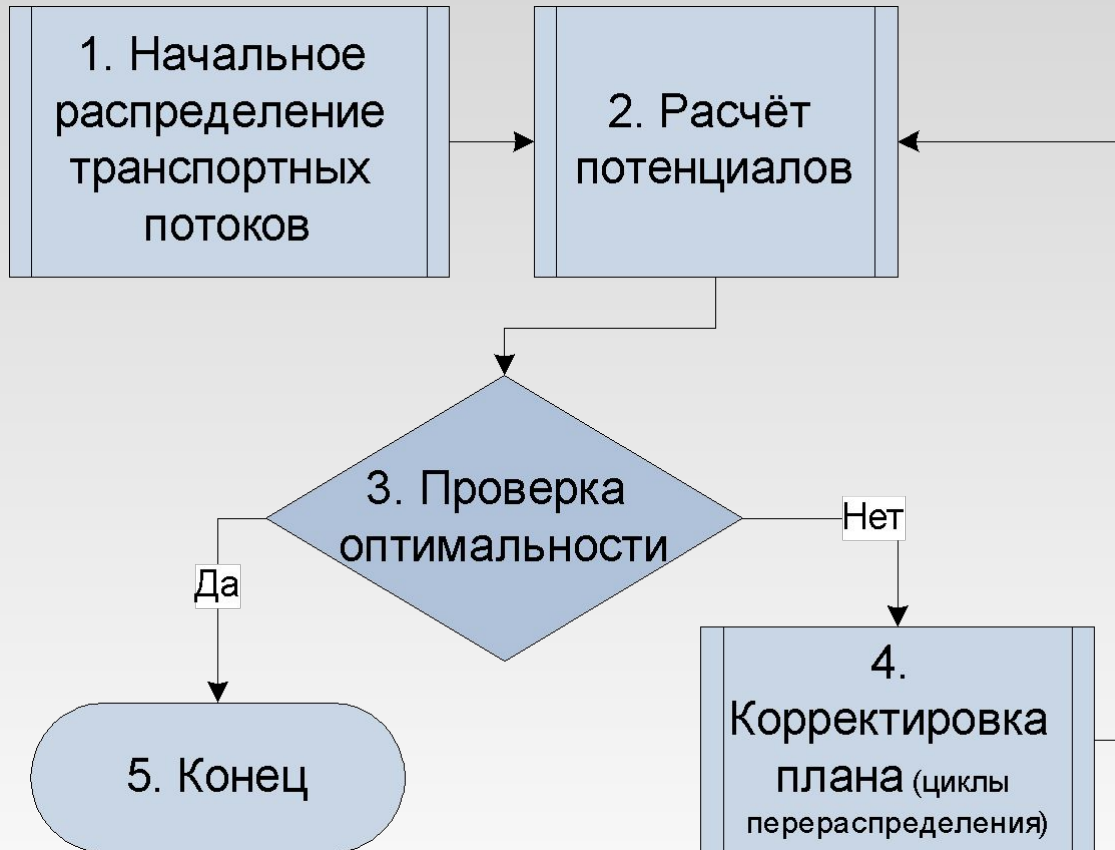
$$x_{ij} \geq 0, \quad i = 1 \dots m, \quad j = 1 \dots n$$




5.1

- Получившаяся задача имеет форму задачи линейного программирования
- Её можно решить симплексным методом
- Однако есть более эффективные способы её решения

5.2. Метод потенциалов





5.2.1. Начальное распределение транспортных потоков

- Теоретическая основа
 - ◆ Ранг матрицы ограничений транспортной задачи равен $n+m-1$
 - ⇒ В оптимальном плане все переменные, кроме $n+m-1$, будут свободными
 - ◆ Следовательно, равными нулю
- Метод северо-западного угла
 - ◆ Не использует данных о затратах
 - ◆ Обычно приводит к распределению, требующему много корректировок
 - ◆ Зато самый простой 😊



5.2.1

Ещё не вывезенный остаток

Ещё не удовлетворённый спрос

1. $i=1, j=1$

~~$i=1$~~ ~~$j=1$~~



2. $x_{ij} = \min(a'_i, b'_j)$



3. Если $x_{ij} = a'_i$, то $i \square i+1$;
иначе $j \square j+1$



4. Если $i > m$, то процесс завершён;
иначе переход к 2.

	Потребители			
	Запас	1	2	3
Потребности		60	40	20
Поставщик 1	30	30		
Поставщик 2	40	30	10	
Поставщик 3	50		30	20

Начальное распределение получено!



5.2.2. Расчёт потенциалов

- Теоретическая основа
 - ◆ Потенциалы приписываются поставщикам (u_i) и потребителям (v_j).
 - ◆ Уравнение потенциалов
$$c_{ij} = v_j - u_i$$
 - ⇒ Расчёт потенциалов:
 - ◆ подобрать такие v_j и u_i , чтобы уравнение потенциалов выполнялось для всех **базисных** клеток (перевозок)



5.2.2

- 1. $i = 1; u_i = 0$
- 2. В строке i находим множество столбцов J' с ненулевыми перевозками и нерассчитанными потенциалами
- 3. Для всех $j \in J'$ выполняем $v_j \square u_i + c_{ij}$
- 4. В столбце j находим множество строк I' с ненулевыми перевозками и нерассчитанными потенциалами.
- 5. Для всех $i \in I'$ выполняем $u_i \square v_j - c_{ij}$
- 6. Выполняем (2)
- Процесс закончен, когда I' или J' оказывается пустым

	Потребители				u_i
	Запас	1	2	3	
Потребности		60	40	20	
Поставщик 1	30	30 ₆	9	7	0
Поставщик 2	40	20 ₈	10 ₈	5	-2
Поставщик 3	50	4	30 ₆	20 ₁₂	0
v_j		6	6	12	

Расчёт потенциалов завершён!



5.2.3. Проверка оптимальности

■ Теоретическая основа

- ◆ По используемым перевозкам c_{ij} разница в «ценах» (потенциалах) у потребителя j и у поставщика i равна стоимости перевозки
 - ◆ это следует из способа расчёта потенциалов
- ◆ Неиспользуемая перевозка c_{ij} выгодна, если разница в «ценах» (потенциалах) у потребителя j и у поставщика i больше стоимости перевозки

⇒ Условие оптимальности

- ◆ Разница в потенциалах потребителя и поставщика *по всем неиспользуемым перевозкам* не больше стоимости перевозки



5.2.3

- Условие оптимальности
 - ◆ Разница в потенциалах потребителя и поставщика *по всем неиспользуемым перевозкам* не больше стоимости перевозки
- В нашем примере выполняется не по всем неисп. перевозкам
 - ◆ Выполняется только для 1 2.
 - ◆ Значит, требуется переход к п.4. – корректировка плана

	Потребители				
	Запас	1	2	3	u_i
Потребности		60	40	20	
Поставщик 1	30	30 ₆	-3 ₉	5 ₇	0
Поставщик 2	40	30 ₈	10 ₈	9 ₅	-2
Поставщик 3	50	2 ₄	30 ₆	20 ₁₂	0
v_j		6	6	12	

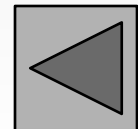
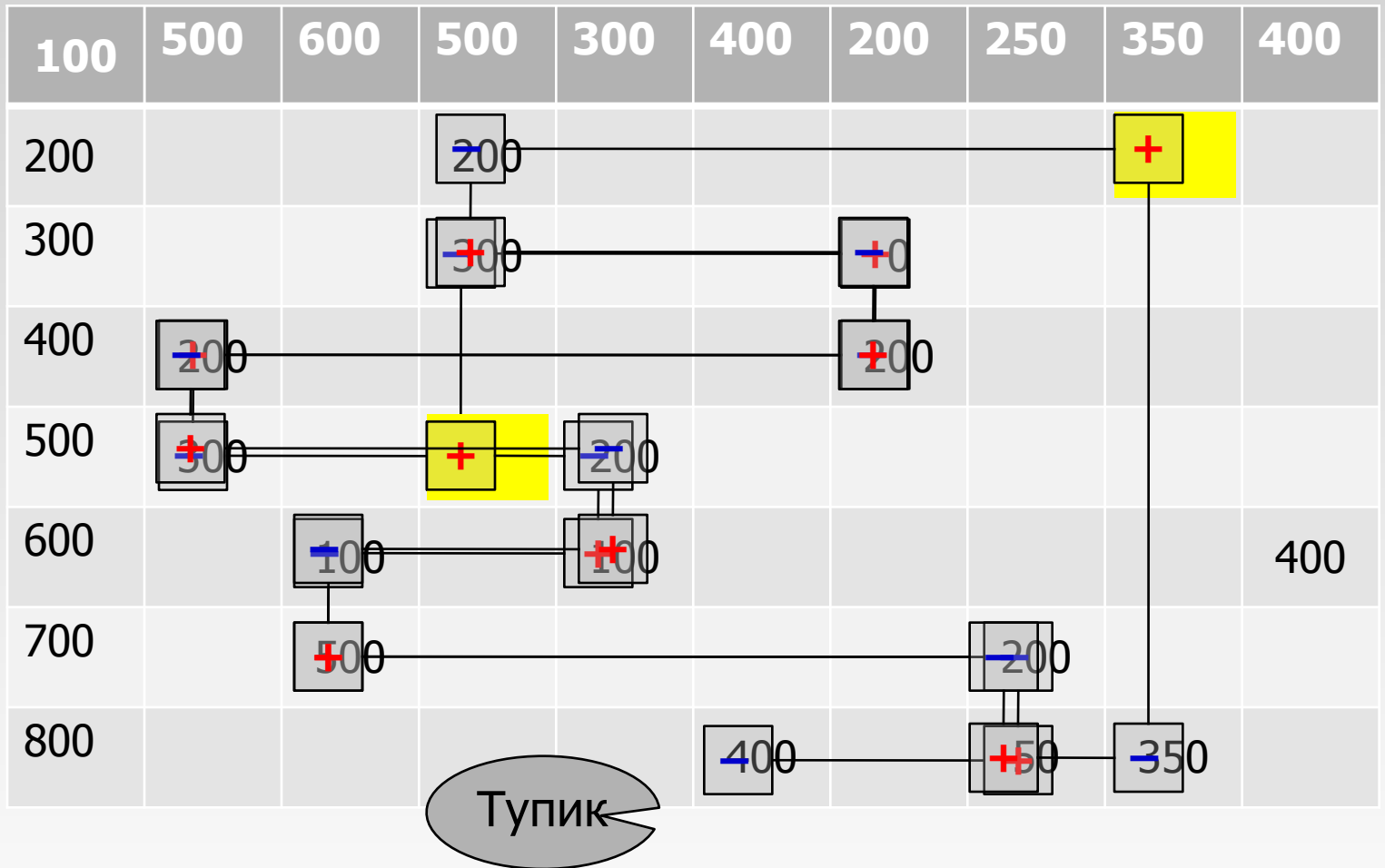


5.2.4. Корректировка плана

1. Выбираем **клетку** с превышением разности потенциалов потребителя и поставщика над стоимостью транспортировки
как правило, с наибольшим
 2. Строим **контур** (см. схему), начиная с данной **клетки**
 3. Помечаем вершины контура знаками **+** и **-**
начинаем со знака **+** в выбранной свободной **клетке**
 4. Находим **наименьшую из величин** в клетках со знаком **-**
 5. Вычитаем **её** из всех клеток «**-**» и прибавляем ко всем клеткам «**+**»
 6. Одну из клеток, в которых оказался нуль, объявляем свободной.
- Переходим к проверке критерия оптимальности



5.2.4





ОСОБЕННОСТИ

5.2.4¹.

Контур можно построить всегда, но не всегда удаётся угадать правильный путь

- ♦ В больших задачах отыскание циклов вручную может оказаться проблематичным
 - ♦ Для компьютерных программ это не составляет проблемы

2. Контур может оказаться вырожденным

- ♦ Так случается, если наименьшим значением в клетке со знаком – оказывается нуль
 - ♦ Пересчёт по такому циклу не улучшает план, вследствие чего метод может заиклиться
- ♦ в этом случае выбирают другую свободную клетку в качестве начальной

3. Если после пересчёта получились нули в нескольких клетках, в качестве свободной можно выбрать любую из них

- ♦ Остальные считаются базисными с нулевым объёмом перевозки



5.3. Особенности решения открытой транспортной задачи

Транспортная задача называется *открытой*, если не выполняется условие равенства запасов спросу

Если спрос больше запасов, вводят *фиктивного поставщика*, располагающего недостающим количеством груза

- Стоимость «перевозки груза» от фиктивного поставщика принимается равным потерям, возникающих из-за неудовлетворённого спроса
- «Перевозки» от фиктивного поставщика интерпретируются как величины неудовлетворённого спроса соответствующих потребителей

Если имеется избыточный запас у поставщиков, вводят *фиктивного потребителя*, потребляющего избыток

- Стоимость перевозки груза фиктивному потребителю принимается равной потерям при хранении либо нулю
- «Перевозки» фиктивному потребителю интерпретируются как остатки на складах



5.4. Задача о назначениях

Дано:

- n работников
- n работ
- добавленная стоимость, создаваемая работником i на работе j

Найти:

- оптимальное назначение работников на работы, максимизирующее добавленную стоимость



5.4

- Переформулируется в транспортную задачу по следующему правилу:
 - ◆ имеется n поставщиков, располагающих единичными ресурсами
⇒ *работники*
 - ◆ имеется n потребителей с единичным спросом
⇒ *работы*
 - ◆ стоимость перевозок равна добавленной стоимости, взятой со знаком «минус»
 - ◆ это делается для того, чтобы добавленная стоимость *максимизировалась*
- Решается методом потенциалов, как обычно
- «Перевозки единичного объёма груза» интерпретируются как назначение работника i на работу j
 - ◆ Все базисные переменные в этом случае могут принимать только единичные значения