

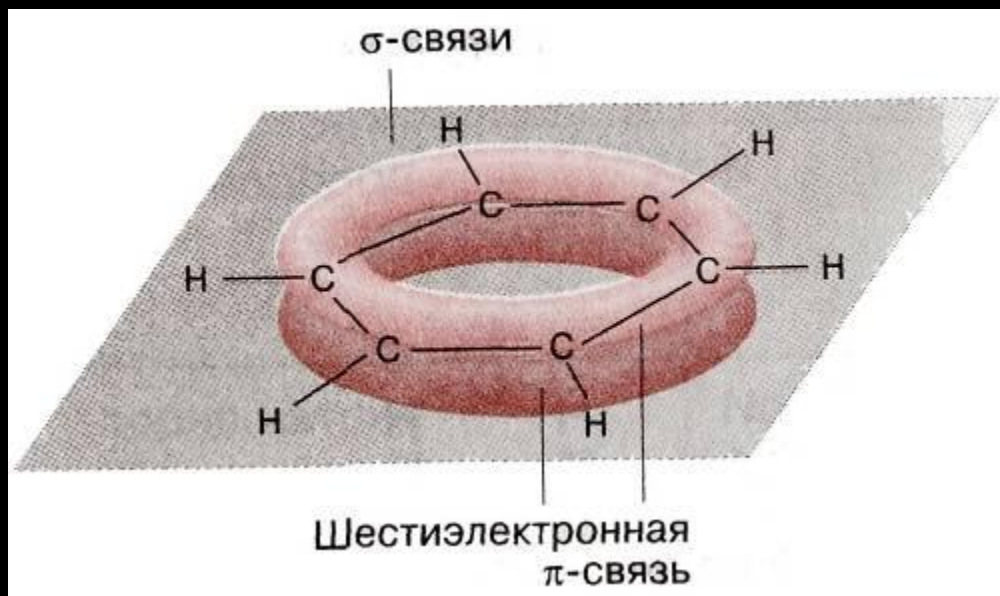
ПЛ-60



Г. Стерлитамак

Исследовательская работа

На тему: «Метод очистки технического бензола»



Выполнили:

Учащиеся гр. 4

Биккинина Г.,

Малькова Р.

Руководитель

Ихсанова И.М.

«От живого созерцания к абстрактному мышлению и от него к практике – таков диалектический путь познания истины, познания объективной реальности»

В.И. Ленин

Цель работы



Выбрать оптимальные методы очистки
технического бензола
от примесей для получения бензола
высшей очистки

Задачи работы



Приобретение учащимися теоретических
знаний

- Совершенствование химико-технологического образования в русле инновационных преобразований, которые осуществляются во всей системе образования России и республики Башкортостан.
- Подготовка учащихся для выполнения ответственных научно-технических задач, обучение их современному, творческому мышлению.
- Получение учащимися высококвалифицированных знаний, необходимых на современном уровне развития науки, техники и технологии, которые подразумевают умение работать на уровне микро- и нанотехнологий.
- Формирование социально-активной, творческой личности.

Объект исследования

Методика получения бензола высшей очистки, необходимого для проведения особо точных аналитических работ, соответствующего по качеству показателям ГОСТов, ТУ и другой нормативной документации.

Актуальность работы



Состоит в изучении и систематизации
методов очистки технического бензола.

Обучающая роль



Учащиеся закрепляют, углубляют и расширяют приобретённые теоретические знания, усваивают новые сведения, совершенствуют свою профессиональную подготовку, открывают для себя возможности применения на практике приобретённых знаний.

Этапы работы



1 курс – изучение предмета

«Техника и технология лабораторных работ»

2 курс – защита курсовых проектов по теме

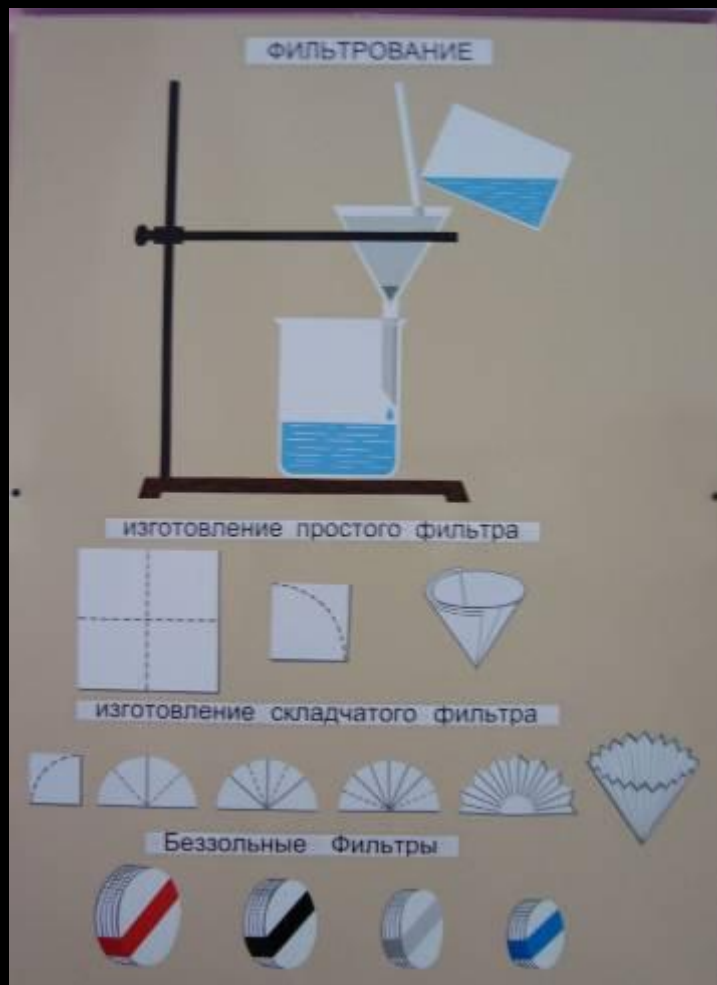
«Методы очистки органических веществ»

3 курс – выполнение исследовательской работы

Оформление кабинета



Оформление кабинета



Оформление кабинета



Оформление кабинета

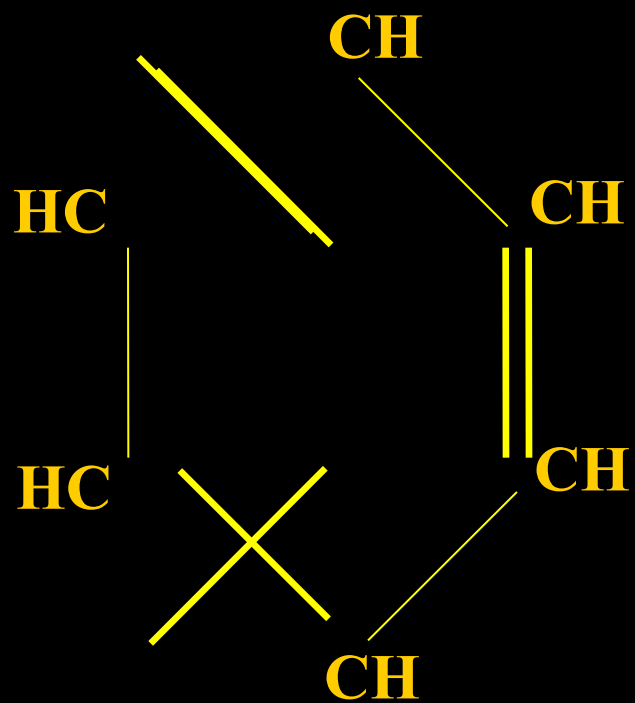


Обзор литературы

Главнейшими методами глубокой очистки веществ являются:

- химические методы
- метод транспортных реакций
- дистилляция и ректификация
- перекристаллизация и зонная перекристаллизация
- адсорбционные методы
- электрохимические методы

Характеристика бензола



эмпирическая

формула:



молекулярная

масса:

78,11



Описание методики исследования

Виды примесей



- вещества, содержащие серу
- непредельные соединения
- насыщенные углеводороды

Физико-химические показатели

№	Наименование показателей	Нормы Бензол высшей очистки
1	Содержание бензола, % не менее	99,9
2	Содержание тиофена, % не более	0,000005*
3	Содержание общей серы, % не более	0,000005*

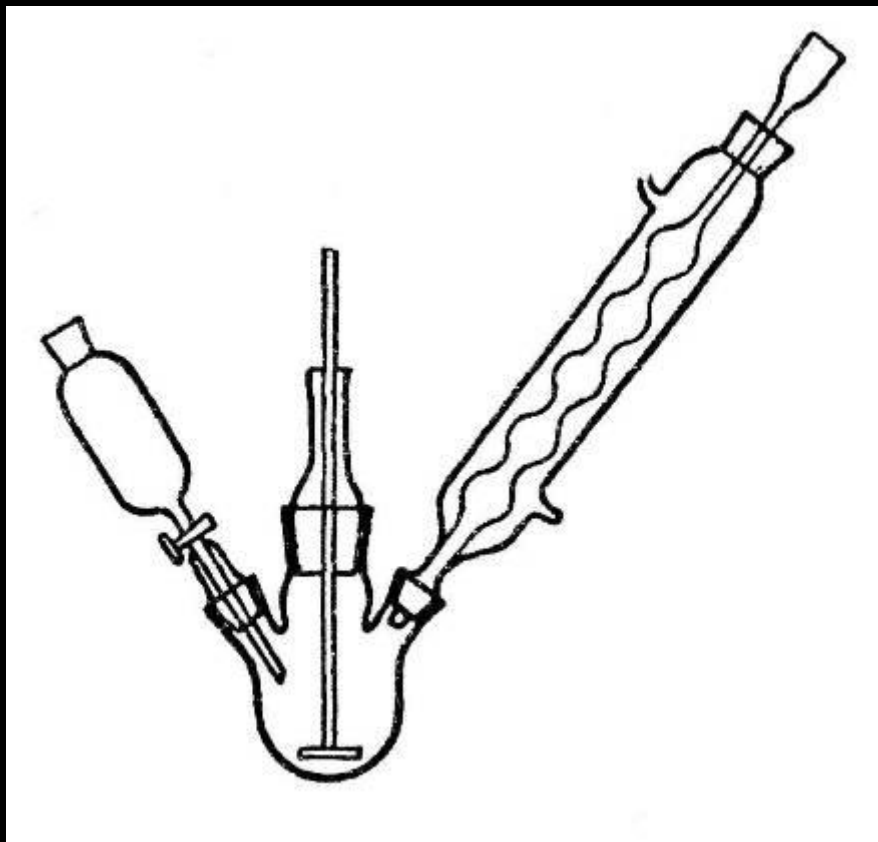
*следует отметить, что указанная чистота соответствует по этим показателям наноуровню

Методика выполнения работы

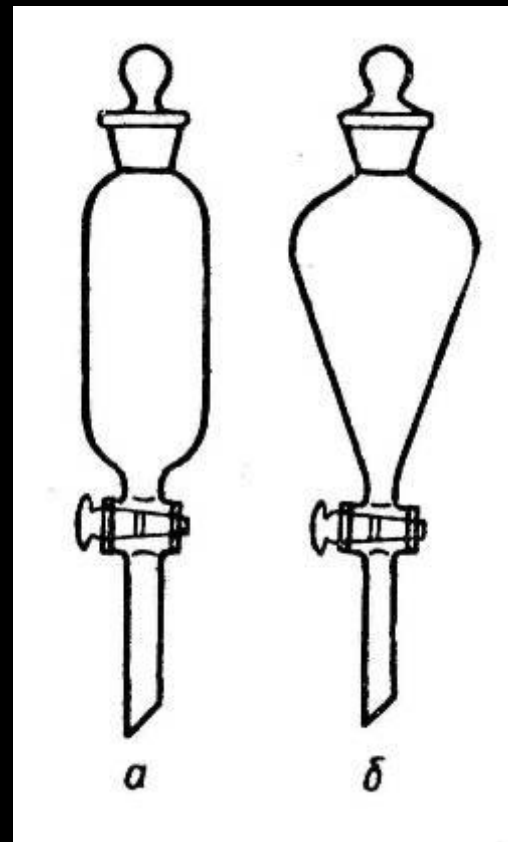


1 стадия.

**Серно-кислотный
способ очистки.**



Прибор на шлифах

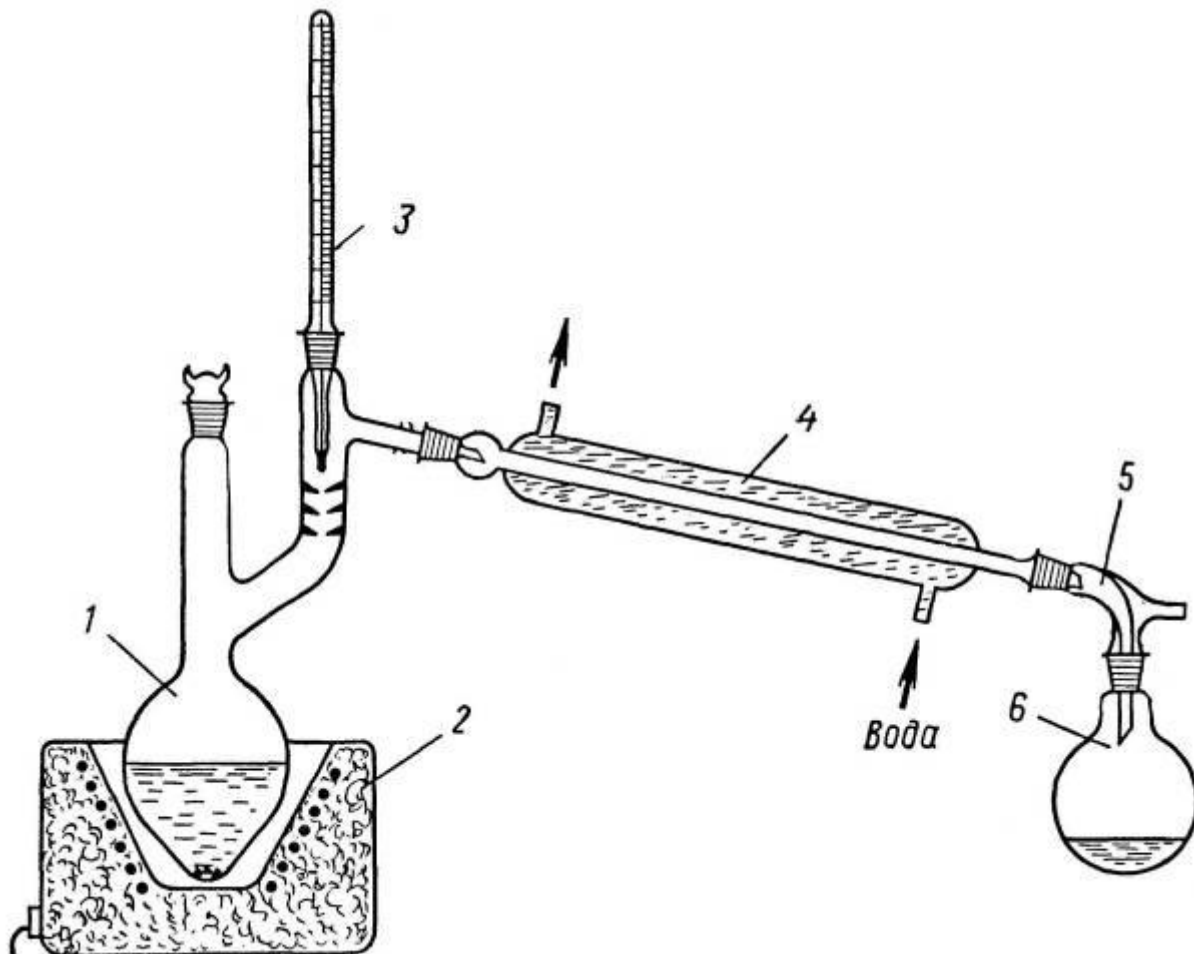


Делительные воронки

2 стадия.

ПЛ-60

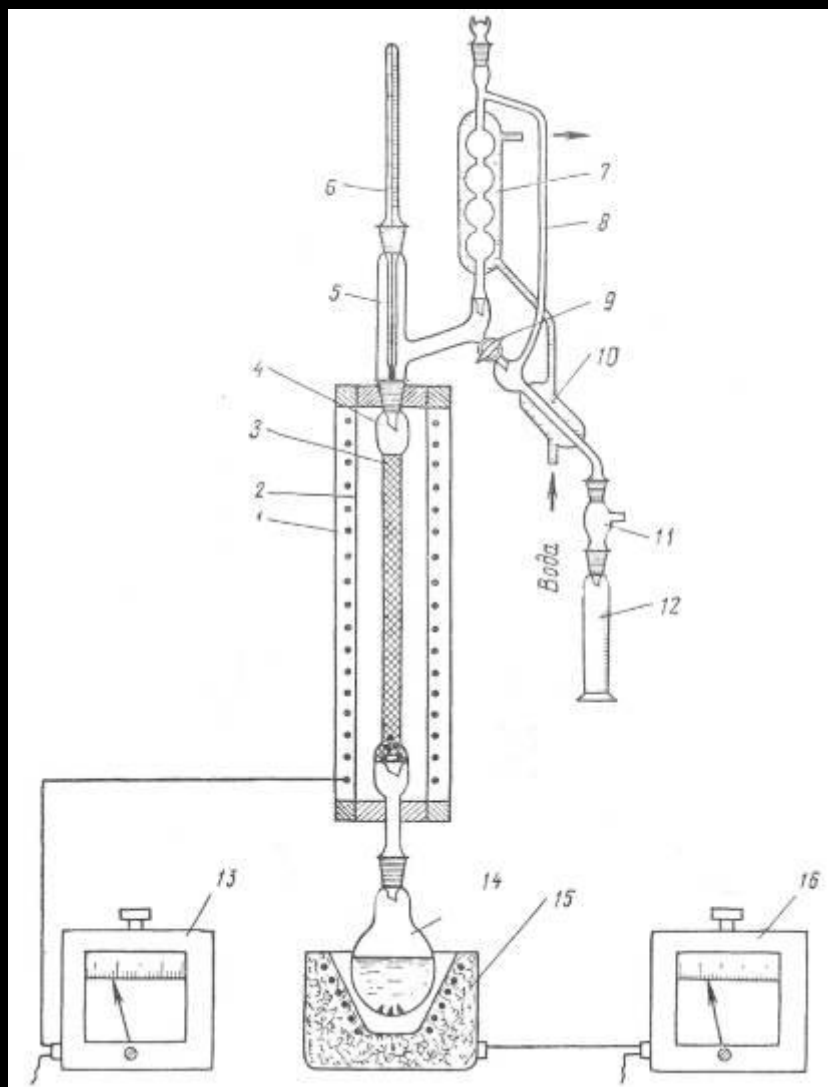
Высушивание – перегонка при атмосферном давлении.



Установка для перегонки при атмосферном давлении

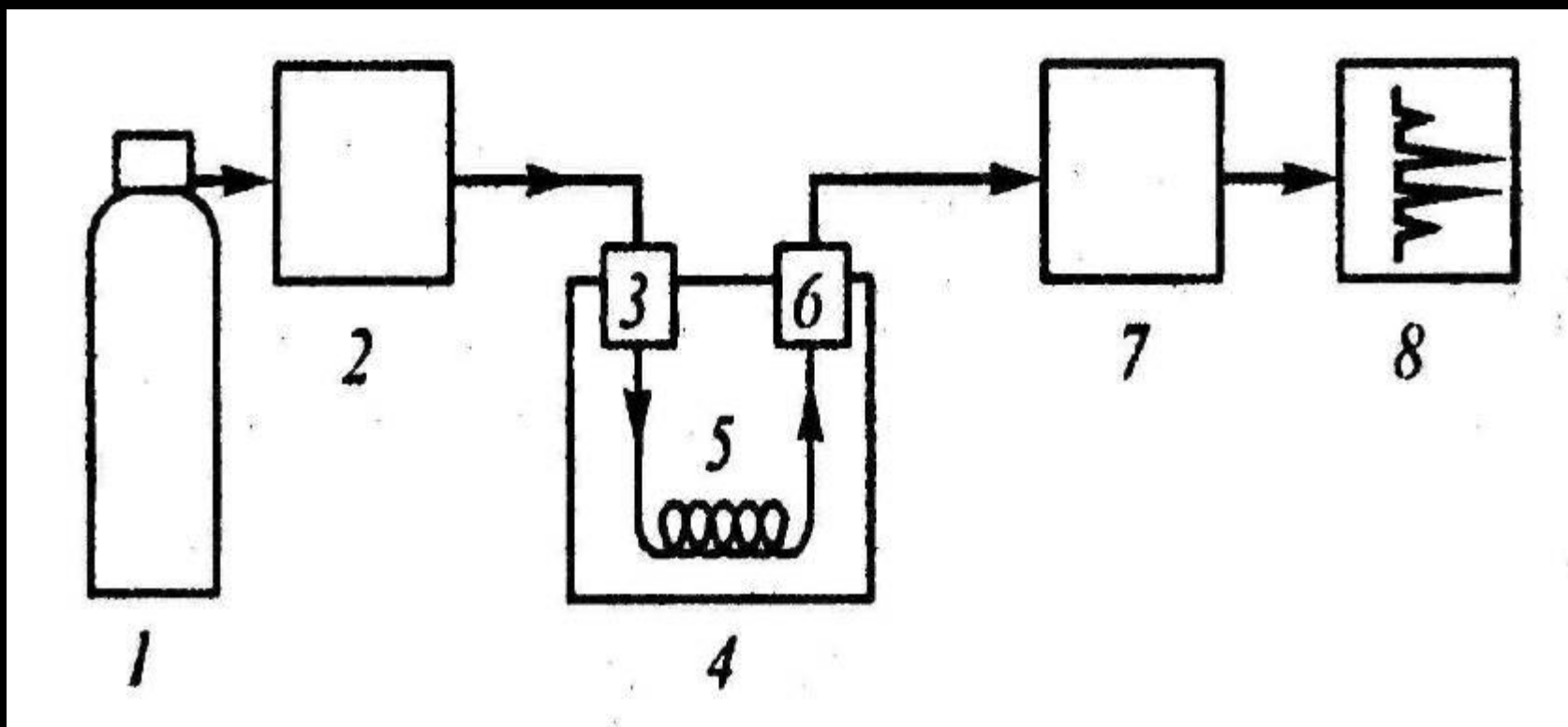
3 стадия.

Ректификация сырого бензола.



Установка для
периодической
ректификации

Анализ бензола



Принципиальная блок-схема газового хроматографа

Техника безопасности

1. Общие правила безопасной работы в химической лаборатории
2. ТБ при работе с концентрированными кислотами и щелочами
3. ТБ при работе со стеклом
4. ТБ при работе с бензолом и другими органическими веществами, ЛВЖ
5. Пожаро- и электробезопасность



Выводы

- Подобраны и систематизированы оптимальные методы очистки технического бензола от примесей для получения бензола высшей очистки.



Выводы



- Составлена лабораторная методика очистки технического бензола.