

Муниципальное бюджетное образовательное учреждение
средняя общеобразовательная школа № 3
города Урюпинска Волгоградской области

Исследовательская работа

Влияние

двигателя

внутреннего

сгорания

на окружающую среду



Reebok

Цель работы:

Довести до широкого круга жителей нашего города, какой автотранспорт, на каком топливе больше всего нанес вред нашему городу.



Задачи:

- ▣ Найти и систематизировать информацию о ДВС;
- ▣ Получить информацию из городского ГИБДД об имеющемся в городе транспорте;
- ▣ Определить какой из ДВС наиболее опасен для экосистемы г. Урюпинск;
- ▣ Создание мультимедийной презентации,
- ▣ Создание сайта, в котором каждый сможет определить загрязнение ДВС своего города.



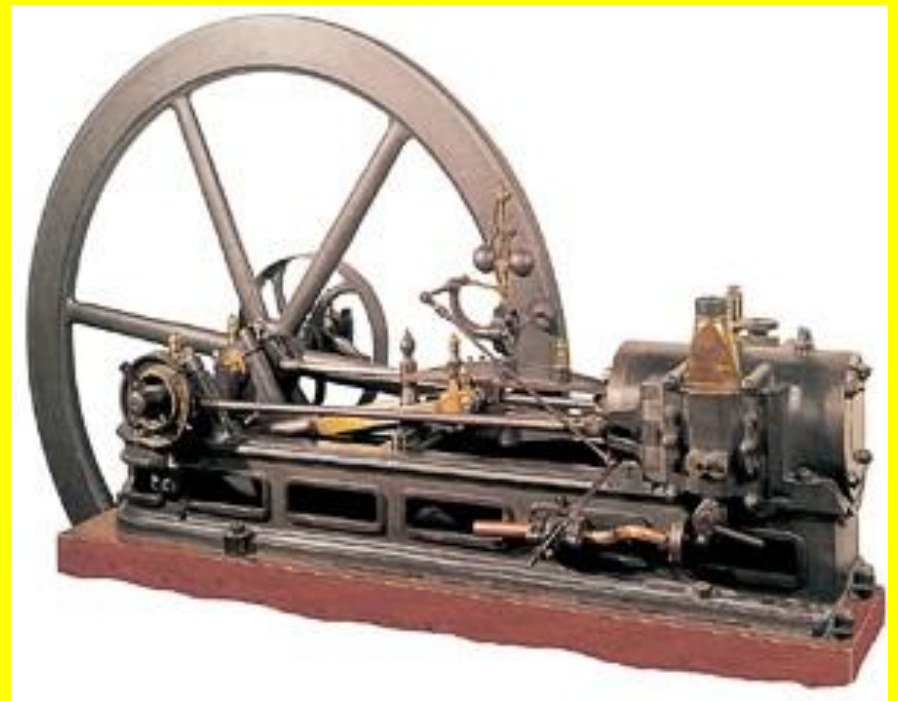
История создания ДВС





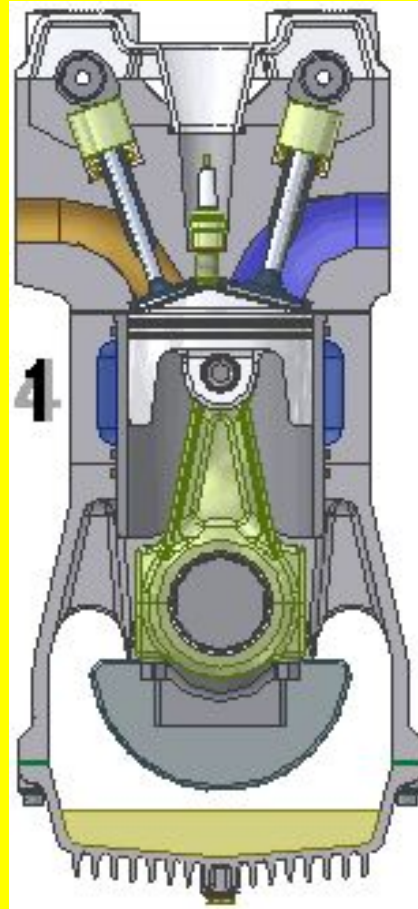
**Жан Этьен Ленуар
(1822 - 1900)**

**Первый двигатель
внутреннего сгорания
сконструирован в 1860
году мощностью около 12
л. с. и КПД 3,3 %**



ПЕРВЫЙ ЧЕТЫРЕХТАКТНЫЙ ДВИГАТЕЛЬ

В 1862 году было
предложено
использовать
четырёхтактный
двигатель
французским
инженером
Бо де Роша

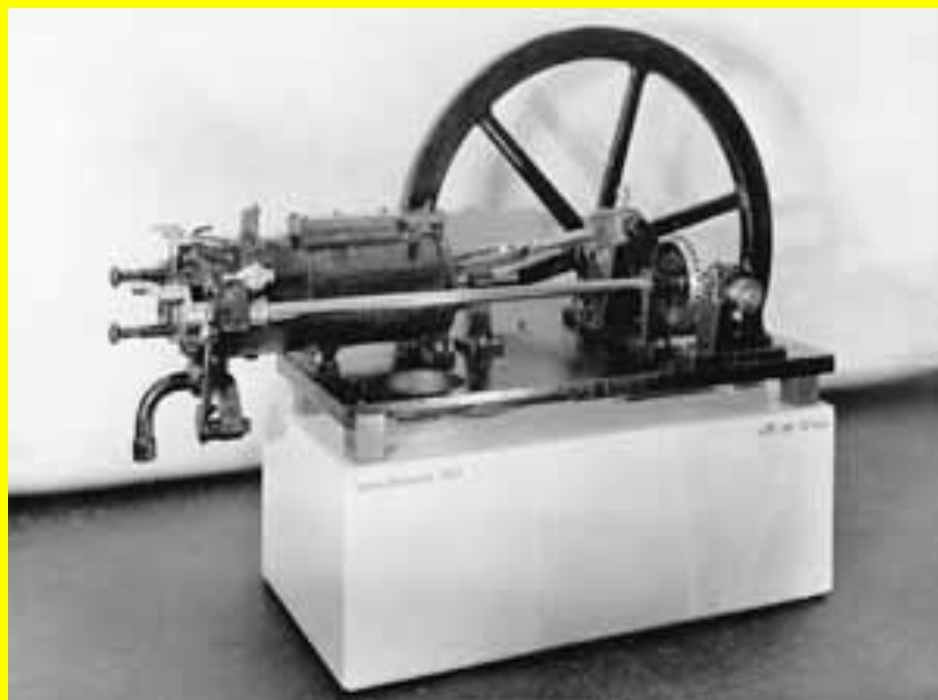
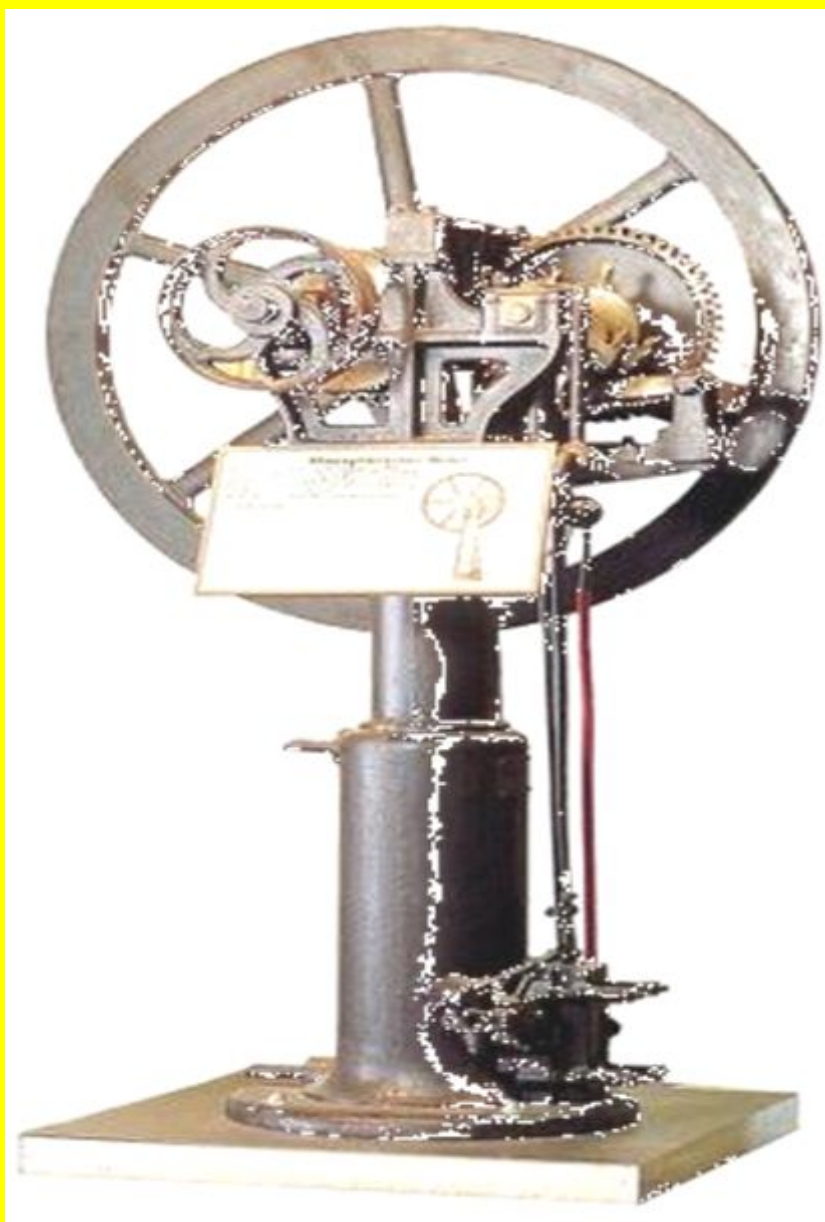


- 1) всасывание;
- 2) сжатие;
- 3) сгорание и расширение;
- 4) выхлоп.



Эта идея была использована в 1878 - немецким конструктором Н.Отто при создании первого 4-х тактного газового двигателя. КПД этого двигателя достигало 22 %, что превосходило все значения, полученные при использовании двигателей предшествующих типов.





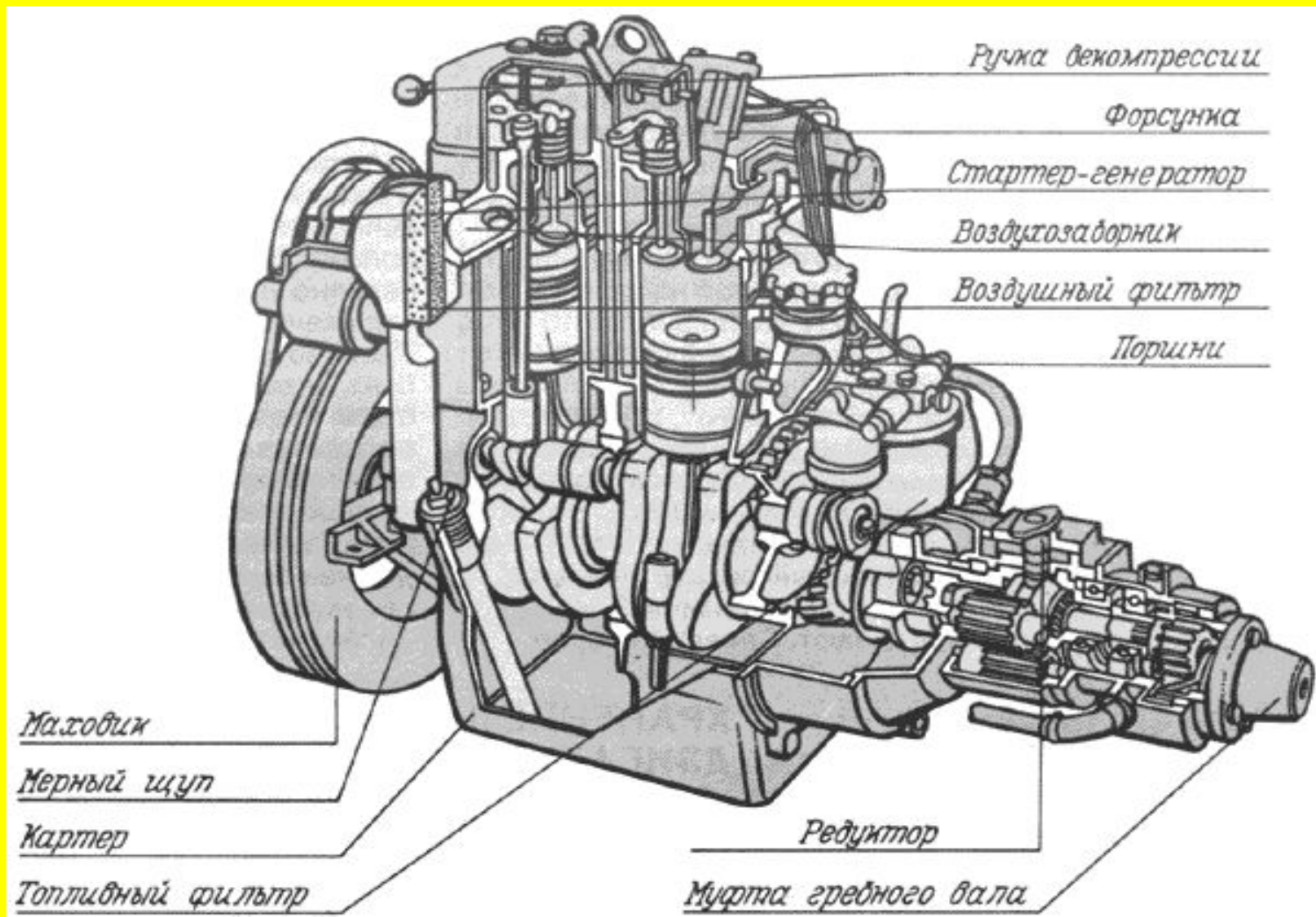
ДВС Н. Отто



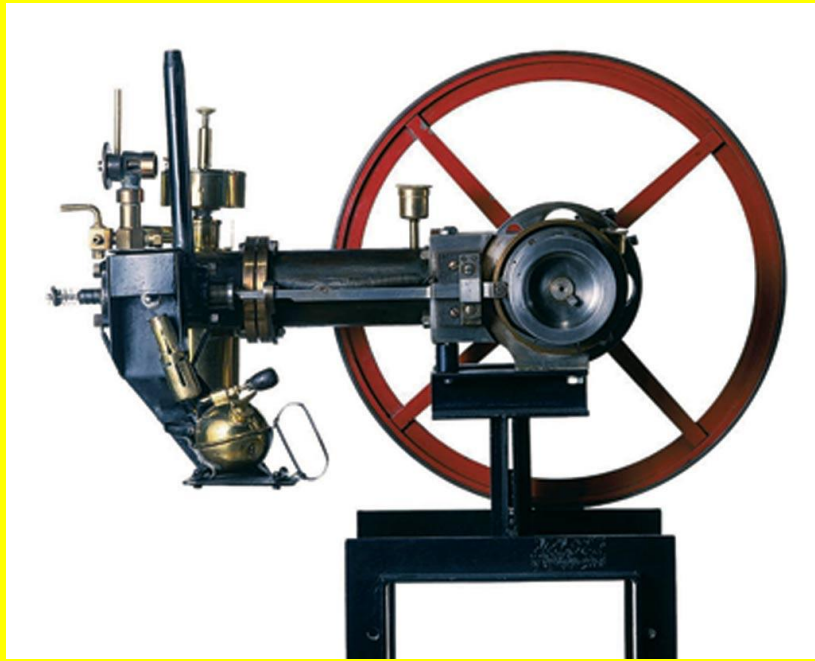
Карбюраторный ДВС



ДВС Рудольфа Дизеля



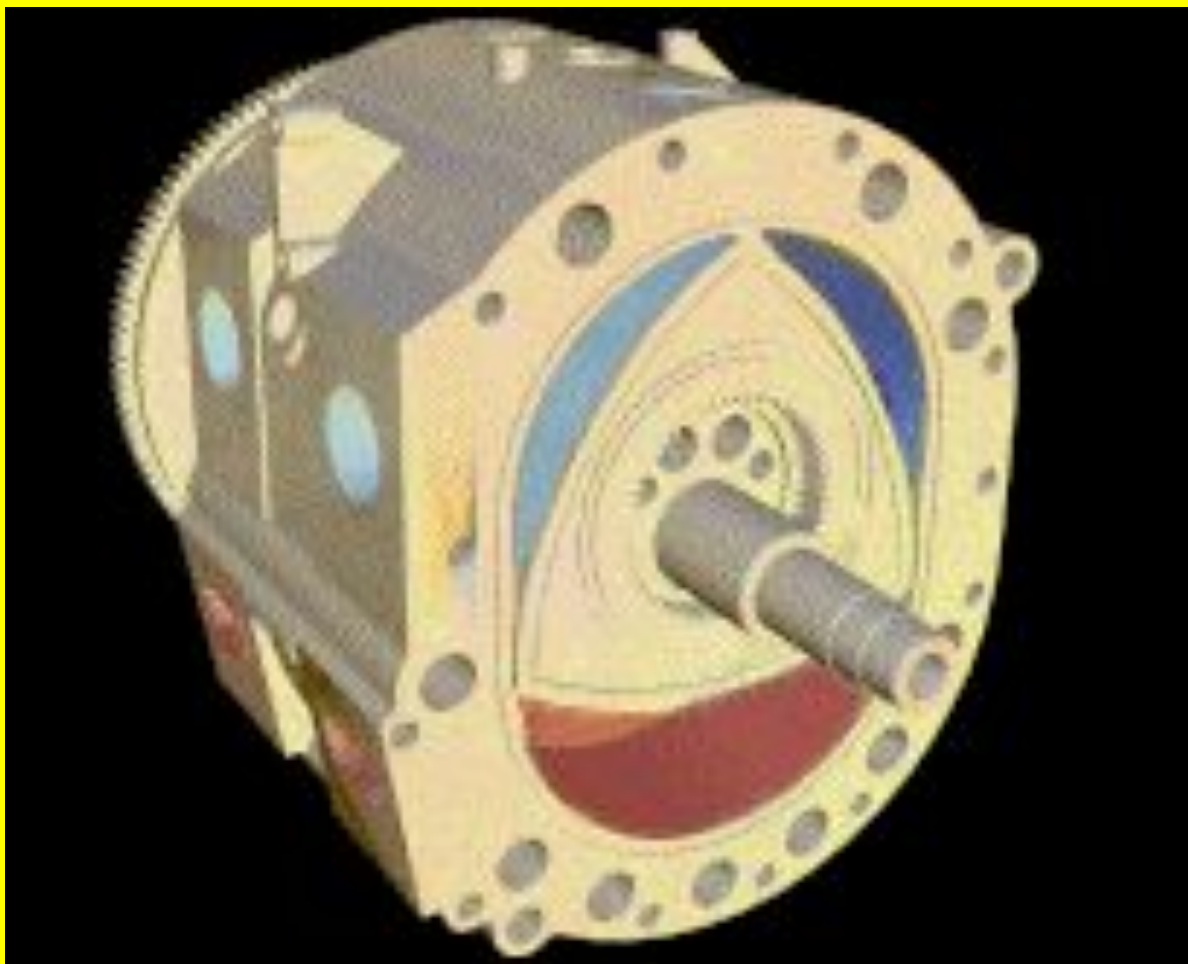
Двухтактный дизельный двигатель



**Изобретатель
двухтактного
двигателя –
Рудольф Дизель
(1858 - 1913)**



ДВС Ванкеля



Современные ДВС

- Инжекторные
- Газовые
- Электромобили



Инжекторные ДВС



Газовые ДВС



Электромобиль



Листаем.community

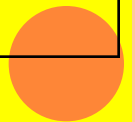
Двигатели



Дизельные

Карбюраторные

+	-	+	-
<ul style="list-style-type: none">- на 2/3 меньше токсических выбросов;- более дешёвое топливо;- долговечность;- простота устройства.	<ul style="list-style-type: none">- зависит от температуры запуска (в зимнее время);- сложный ремонт;- шум.	<ul style="list-style-type: none">- малая масса;- компактность- высокий КПД (25-30%).	<ul style="list-style-type: none">- высококачественное топливо;- сложная конструкция;- большая скорость вращения вала двигателя;- выхлопные газы;- шум.



ВЛИЯНИЕ ВЫБРОСОВ ДВС НА ЭКОЛОГИЮ ГОРОДА И ЗДОРОВЬЕ ЧЕЛОВЕКА.

Бензин

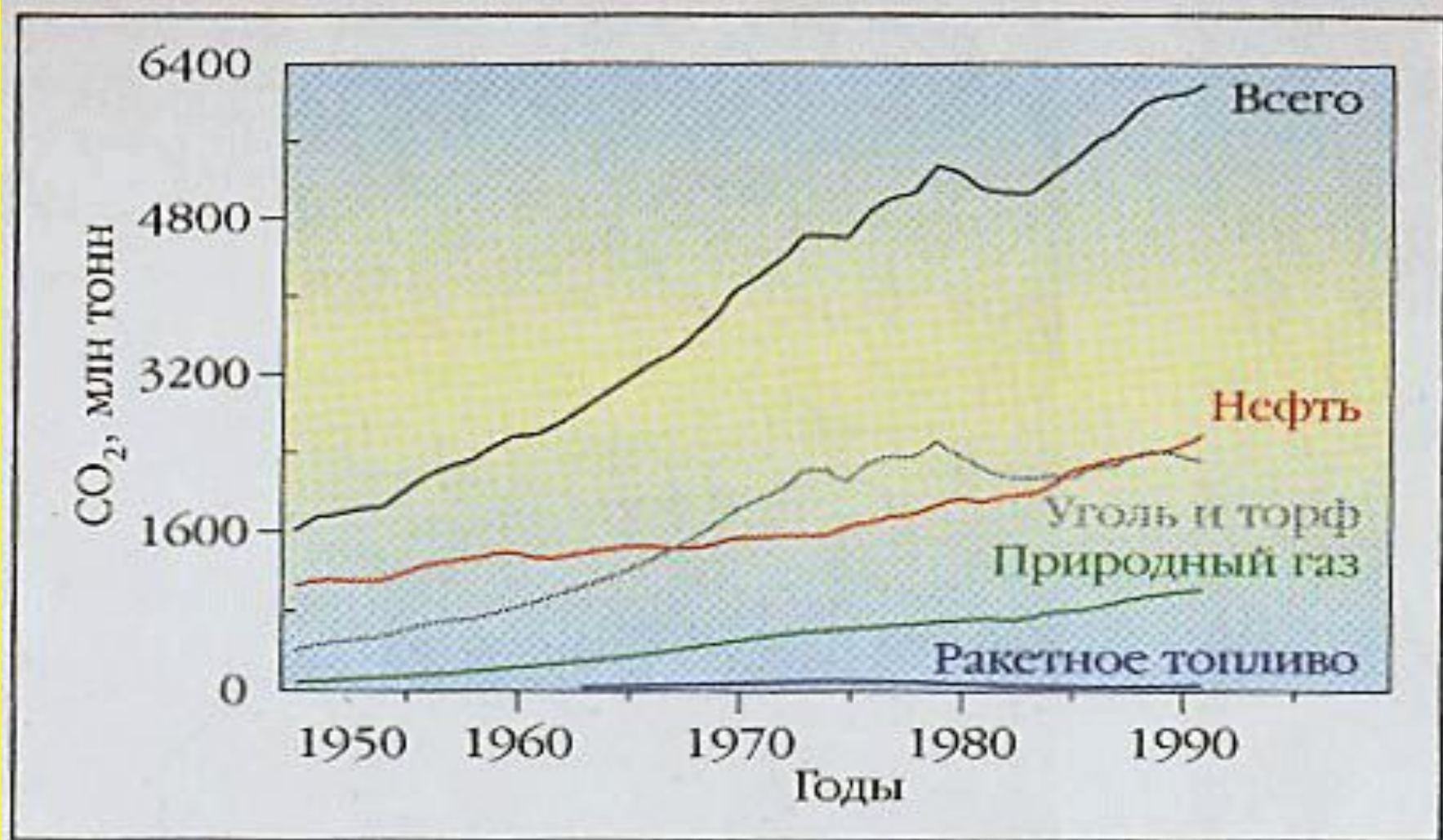
CO — 0,1—8,0 %;
CH — 200—4000 мг/м³;
NO_x — 0—5000 мг/м³;
сажа — 0—100 мг/м³;
PI — 0—60 мг/м³;
SO₂ — 0—0,003 мг/м³.



Дизельное топливо

CO — 0,01—0,5 %;
CH — 100—500 мг/м³;
NO_x — 500—5000 мг/м³;
сажа — 0—20000 мг/м³;
PI — 0;
SO₂ — 0—0,015 мг/м³.

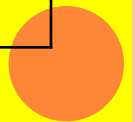




Рост всемирных выбросов CO₂ от разных источников во второй половине XX в.

Определение влияния ДВС на экологию нашего города.

№	Компоненты выхлопных газов	Бензиновый двигатель, г/мин	Дизельный двигатель, г/мин
1.	Оксид углерода CO (2)	0,035	0,017
2.	Оксид углерода CO₂ (4)	0,217	0,2
3.	Оксиды азота (NO, NO₂)	0,002	0,001
4.	Сажа	0,4	1,1



Формула

$$S = D * T * (N_{А.Б.} * \frac{60 * (0,035 + 0,217 + 0,002 + 0,4)}{1000} + N_{А.Д.} * \frac{60 * (0,017 + 0,2 + 0,001 + 1,1)}{1000}),$$

- где $N_{А.Б.}$ – количество автомобилей нашего города, работающих на бензине,
- $N_{А.Д.}$ – количество автомобилей с дизельными двигателями в нашем городе,
- T – среднее время работы каждого автомобиля в день,
- D – количество дней в году (365/366).



**СУММАРНЫЙ ВЫБРОС ВРЕДНЫХ ВЕЩЕСТВ
В АТМОСФЕРУ ЗА ГОД ОКАЗАЛСЯ
РАВНЫМ:**

2 381 781 КГ/ГОД









*«Все мы, ныне
живущие, в ответе за
природу перед
потомками».*

