

# **ЭЛЕКТРОЛИЗ...**

## **Что полезно знать...**



**Автор работы:**

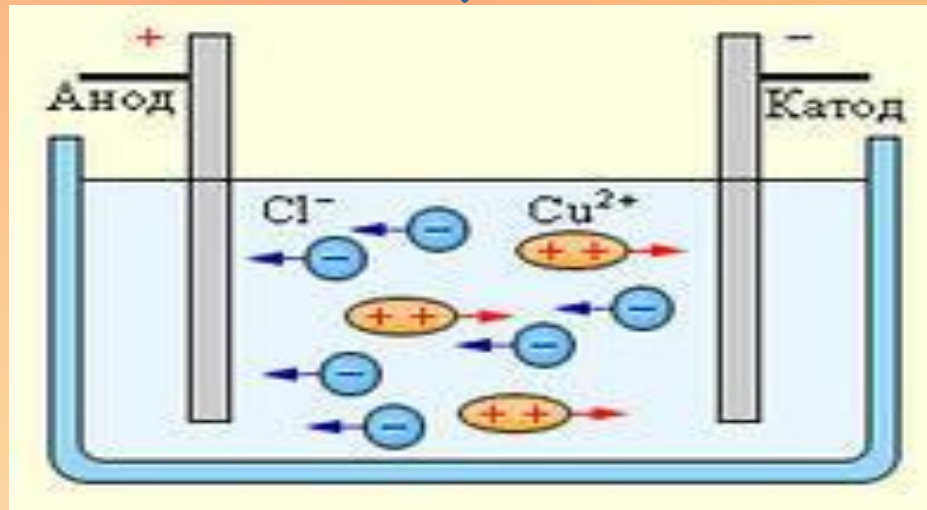
**ученик 10 класса  
ГБОУ СОШ № 1465  
Попов Сергей  
г. Москва**



**Руководитель :**

**Учитель химии- Попова  
Светлана Анатольевна**

**Электролиз - это совокупность окислительно-восстановительных процессов, протекающих при прохождении постоянного электрического тока через раствор или расплав электролита с погруженными в него электродами**



**Английский физик и химик,  
один из основателей электрохимии**



**Гемфри  
ДЭВИ  
(1778-1829)**

**В конце 18 века он приобрел репутацию хорошего химика.**

**В первые годы XIX века Дэви увлекся изучением действия электрического тока на различные вещества, в том числе на расплавленные соли и щелочи**

**Электролизом расплавов  
природных соединений получают  
активные металлы  
(K, Na, Be, Ca, Ba ...)**



**Применение электролиза**

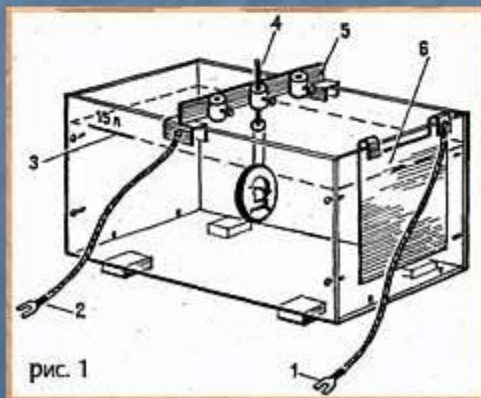


**Электролиз  
используют для  
получения -  
F<sub>2</sub>, Cl<sub>2</sub>, H<sub>2</sub>, O<sub>2</sub>, NaOH и ....**

**Электролизом  
растворов солей  
получают -  
Zn, Cd, Co.....**

## Применение электролиза

- Очистка металлов от примесей (получение чистой меди, алюминия из расплава бокситов).
- Гальваностегия – покрытие изделий тонким слоем металлов (никелирование, хромирование...).
- Гальванопластика – получение металлических копий с рельефных поверхностей (Б.С. Якоби применил в 1836г. для изготовления полых фигур для Исаакиевского собора в Санкт-Петербурге).





# Гальваносте

**Покрытие металлов  
для  
слоем другого металла  
при помощи электролиза**

**Для предохранения металлов от окисления, а также для придания изделиям прочности и лучшего внешнего вида их покрывают тонким слоем благородных металлов (золото, серебро) или малоокисляющимися металлами (хром, никель).**

**Предмет, подлежащий гальваническому покрытию, тщательно очищают, полируют и обезжиривают, после чего погружают в качестве катода в гальваническую ванну. Электролитом является раствор соли металла, которым осуществляется покрытие. Анодом служит пластина из того же**



# Гальванопластика

Получение копий с предметов при помощи

Для получения электролизом металлических предметов (монет, медалей, барельефов и т. п.) делают слепки из какого-нибудь пластичного материала (например, воска)



Для придания слепку электропроводимости его покрывают графитовой пылью, погружают в ванну в качестве катода и получают на нем слой металла нужной толщины.

Затем путем нагревания удаляют





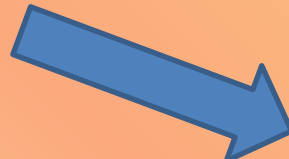
**Якоби Борис  
Семенович (1801-1874)-  
русский физик и  
изобретатель в  
области  
электротехники,  
разработчик процесса  
гальванопластики  
в 19 веке**



**Создал приборы для измерения электрического сопротивления, изготовил эталон**



**изобрел и патентовал телеграфные вальтметры. Осуществил движение лодки при помощи электрической энергии**



**Создал коллектор для выпрямления тока**



**Изобрел первый электродвигатель с непосредственным вращением вала**



# Кислотные аккумуляторы



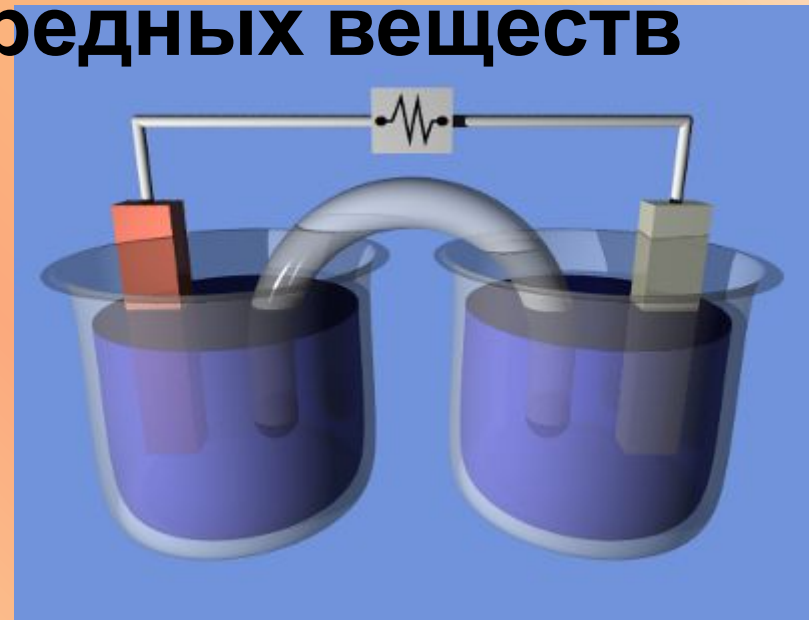
**Активные вещества аккумулятора сосредоточены в электролите и положительных и отрицательных электродах, а совокупность этих веществ называется электрохимической системой.**

**В свинцово-кислотных аккумуляторных батареях электролитом является раствор серной кислоты ( $H_2SO_4$ ), активным веществом положительных пластин - двуокись свинца ( $PbO_2$ ), отрицательных пластин - свинец ( $Pb$ )**

# **Очистка сточных вод**



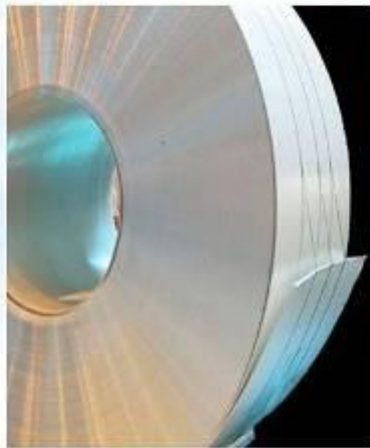
**Очистка сточных вод -  
обработка сточных  
вод с целью  
разрушения или  
удаления из них  
вредных веществ**



## Получение алюминия (электролитический способ)

Роберт Вильгельм Бунзен и Анри Этьенн Сент-Клер Девилль в 1855 г. получили алюминий электролизом расплава смеси хлорида алюминия и хлорида натрия.

В 1886 г. Чарльз Мартин Холл и Поль Эру разработали способ получения алюминия электролизом оксида алюминия в расплаве криолитом при 950 °С.



**Сегодня в 21 веке невозможно представить нас без алюминия. Этот блестящий легкий металл, прекрасный проводник электричества, получил в последние десятилетия самое широкое применение в различных отраслях производства.**

# Очистка монет с помощью электролиза



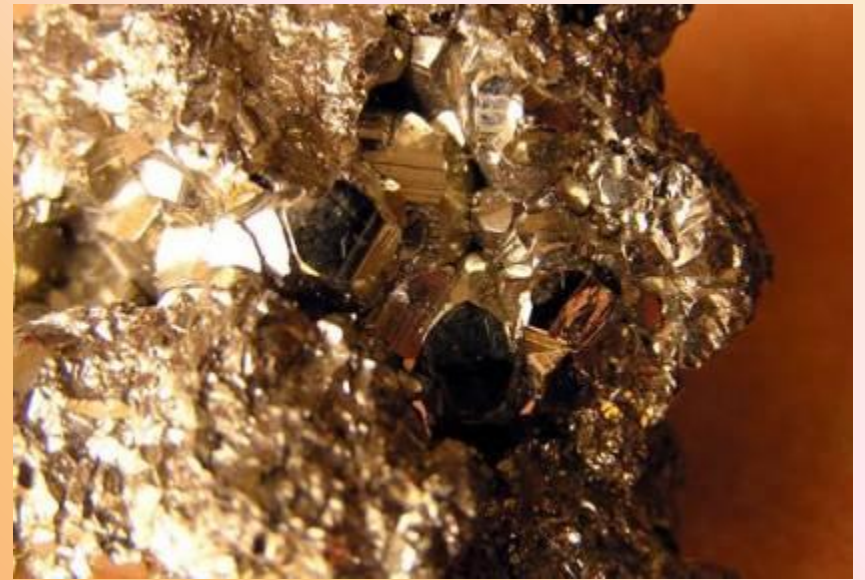
Швеция 2 эре 1949  
года, железная  
монета



Монако 1 Десим  
1838 года,  
медная монета



**В цветной металлургии электролиз используется для извлечения металлов из руд и их очистки. Электролизом расплавленных сред получают алюминий, магний, титан, цирконий, уран, боридный и др.**



# **Актуальность электролиза объясняется тем, что многие вещества получают именно этим**

- ❖ **Получение неорганических веществ (водорода, кислорода, хлора, щелочей и т.д.)**
- ❖ **Получение металлов (литий, натрий, калий, бериллий, магний, цинк, алюминий, медь и т.д.)**
- ❖ **Очистка металлов (медь, серебро,...)**
- ❖ **Получение металлических сплавов**
- ❖ **Получение гальванических покрытий**
- ❖ **Обработка поверхностей металлов (азотирование, борирование, электрополировка, очистка)**
- ❖ **Получение органических веществ**
- ❖ **Электродиализ и обессоливание воды**
- ❖ **Нанесение пленок при помощи электрофореза**



## ***Ссылки на источники информации и изображений:***

И.И. Новошинский , Н.С. Новошинская Химия  
профильный уровень 10 класс

<http://900igr.net/datai/fizika/Primenenie-elektroliza/0017-009-Primenenie-elektroliza.jpg>

<http://im3-tub-ru.yandex.net/i?id=130970036-15-72&n=21>

<http://900igr.net/datai/fizika/Primenenie-elektroliza/0017-009-Primenenie-elektroliza.jpg>

<http://im3-tub-ru.yandex.net/i?id=693017285-62-72&n=21>

<http://im5-tub-ru.yandex.net/i?id=250534448-05-72&n=21>

<http://im3-tub-ru.yandex.net/i?id=83312829-30-72&n=21>

<http://im7-tub-ru.yandex.net/i?id=605912957-49-72&n=21>

<http://im2-tub-ru.yandex.net/i?id=324790482-57-72&n=21>