

# Телеграфная связь

Презентацию подготовила:  
ученица 9 Б класса  
Полещикова Ольга.



Аппарат Юза



Телеграфный ключ

Телеграфный аппарат - аппарат для передачи и (или) приёма электрических телеграфных сигналов, для осуществления телеграфной связи. Первый практически пригодный Т. а. (электромагнитного типа) изобрёл и продемонстрировал в действии (1832) П. Л. Шиллинг. На ранних этапах развития телеграфии кодированные сообщения передавались клавишным устройством или телеграфным ключом и при приёме фиксировались в пишущем телеграфном аппарате в виде ломаной линии либо точек и тире (например, в аппарате Морзе). В телеграфном аппарате Уинстона принимаемые телеграфные сигналы регистрировались на перфорированной бумажной ленте; телеграфный аппарат Крида мог воспроизводить также и печатные знаки.

# История создания

Телеграф — старейший вид электрической связи. Она появилась в 30-х гг. 19 в. Начиная с древнейших времён для передачи сообщений пользовались только неэлектрическими способами телеграфирования (сигнализации) — световым и звуковым. Их недостатки: низкая скорость передачи информации, зависимость от времени суток и погоды, невозможность соблюдать скрытность передачи.

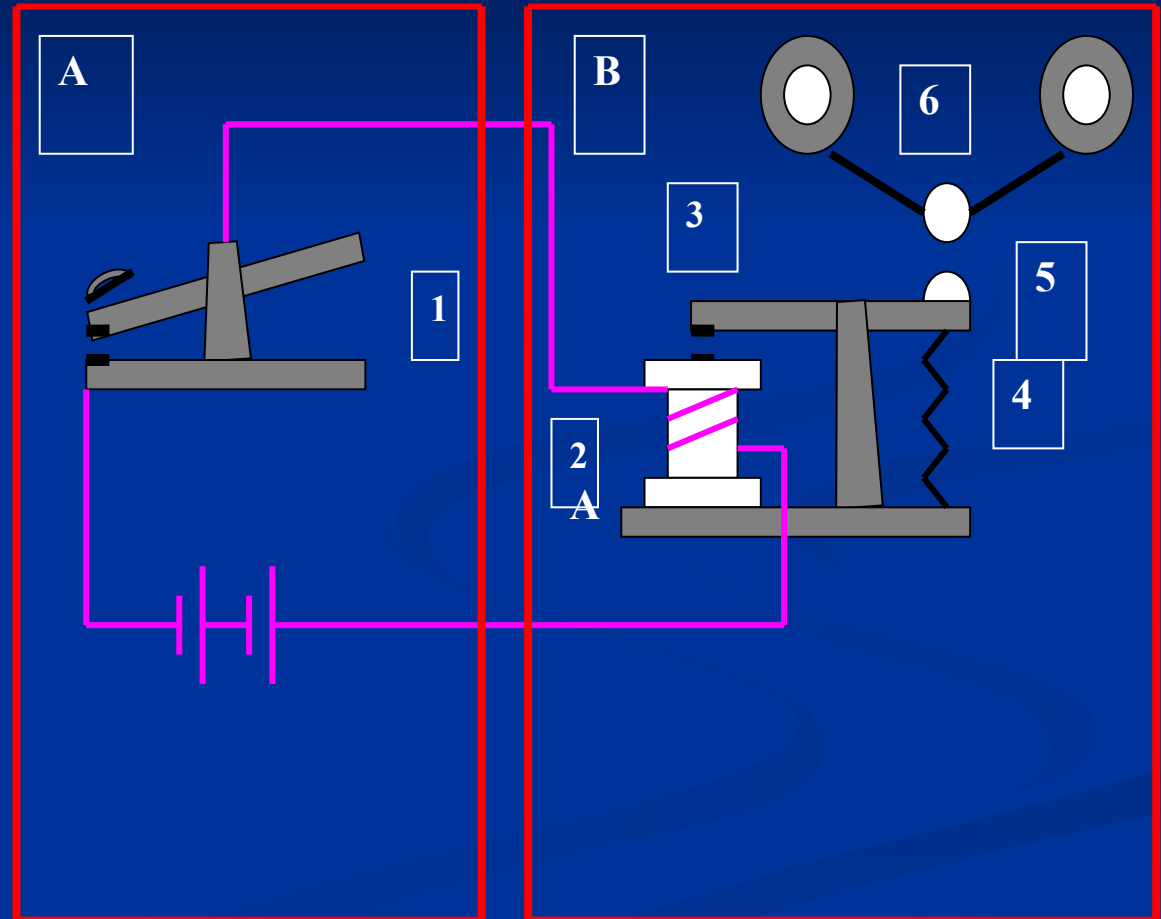
Поэтому неэлектрические способы в 70-е гг. XX века применялись крайне редко.



Почтово – телеграфная и телефонная кантора

# Принципиальная схема телеграфа

1. телеграф – ный ключ;
2. электро – магнит;
3. якорь;
4. пружина;
5. Пишущее колесо, покрытое краской;
6. Бумажная лента







Телеграфный аппарат девятнадцатого века

# Работы Шиллинга

Основы телеграфии в России были заложены работами П. Л. Шиллинга, который в 1832 создал первый практически пригодный комплекс устройств для электрического телеграфа. Разработанная Шиллингом система связи использовалась в Великобритании и Германии. В 1836 Шиллинг построил экспериментальную линию телеграфа, проходившую вокруг здания Адмиралтейства в Петербурге. Затем была организована связь Зимнего дворца с Главным штабом и с Главным управлением путей сообщений и публичных зданий. В 1843 была построена линия— между Петербургом и Царским Селом (25 км).





# Сэмюэл Морзе

Морзе Сэмюэл Финли Бриз, американский художник и изобретатель в области телеграфии. В 1837 изобрёл электромагнитный телеграфный аппарат. В 1838 разработал для него применяющийся до сих пор телеграфный код, называемый кодом Морзе. Усовершенствованные им телеграфные аппараты были установлены на первой амер. коммерческой телеграфной линии Вашингтон — Балтимор, построенной в 1844.



# Азбука Морзе

А • —	И • •	Р • — •	Ш — — — —	1 • — — — —
Б — • • •	Й • — — —	С • • •	Щ — — • —	2 • • — — —
В • — —	К — • —	Т —	Ъ • — — • — •	3 • • • — —
Г — — •	Л • — • •	У • • —	Ы — • — —	4 • • • • —
Д — • •	М — —	Ф • • — •	Ь — • • —	5 • • • • •
Е •	Н — •	Х • • • •	Э • • — • •	6 — • • • •
Ж • • • • —	О — — — —	Ц — • — •	Ю • • — —	7 — — • • •
З — — • •	П • — — •	Ч — — — •	Я • — • —	8 — — — • •

Код Морзе или азбука Морзе – неравномерный телеграфный код, где каждая буква и знак представлены определенной комбинацией коротких посылок электрического тока (точек) и элементарных посылок утроенной продолжительности (тире). За единицу времени принимают длительность одной точки, а длительность тире равна трем точкам. Пауза между знаками в букве обозначается одной точкой, между буквами в слове – тремя точками, между словами – семью точками. Для ускорения радиообмена часто используются так называемые Q-коды. Они представляют собой аббревиатуры, заменяющие



# Аппарат Самуэля Морзе (1837)



Аппарат Морзе представляет собой простейший пружинный механизм протягивает бумажную ленту, над которой укреплено пишущее перо, которое жестко связано с якорем электромагнита. В момент замыкания электрической цепи перо прижимается к ленте и прочерчивает линию или оставляет точку, в зависимости от того, сколько времени будет замкнута цепь. Замыкание производится телеграфным ключом.

# Телеграфный аппарат Морзе



В 1837 г. Морзе изобрел телеграфный аппарат. Передатчик аппарата — телеграфный ключ, приёмник — электромагнит, якорь которого управляет перемещением рычага с пишущим колесиком на конце. Касаясь бумажной ленты, равномерно протягиваемой пружинным часовым механизмом, колесико оставляет на ней прерывистый чернильный след.

# Буквопечатающий телеграфный аппарат

В 1855 году изобретатель Д.Э. Юз (США) сконструировал буквопечатающий телеграфный аппарат, получивший вскоре широкое применение. Телеграммы по аппарату Юза передавались путем нажатия на соответствующие клавиши, а в пункте приема текст телеграммы отпечатывался на бумажной ленте.

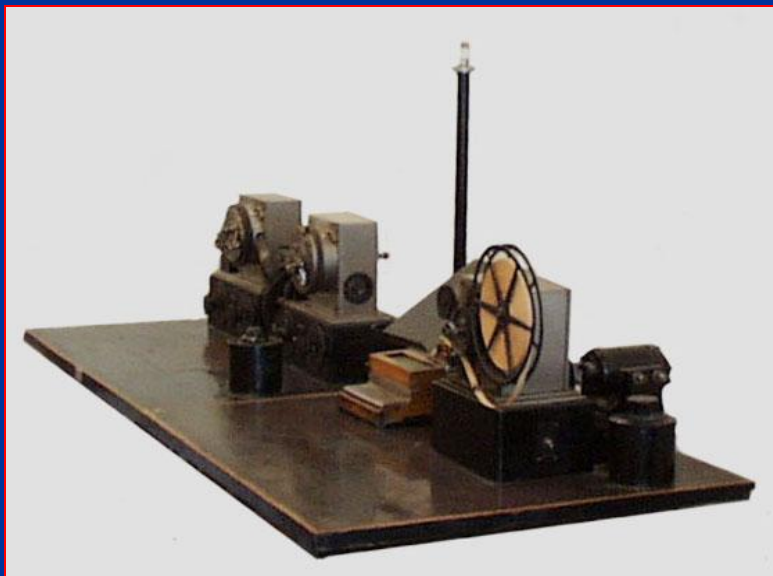
Аппарат Юза приводился в действие четырехпудровой гирей, которую каждые две минуты телеграфист должен был поднимать, нажимая 10–15 раз на ножную педаль. В 1888 году механик Московского телеграфа Сергеев приспособил для поднятия гири электрический моторчик, который включался и выключался в нужные моменты автоматически.





# Жан Морис Эмиль Бодо

В 1874 г. французский инженер Э.Бодо изобрел аппарат, отличающийся более высокой производительностью по сравнению с телеграфными аппаратами Морзе и Юза. Первые аппараты Б. были введены в эксплуатацию в 1877 на линии Париж — Бордо. В 1927 именем Бодо была названа единица скорости телеграфирования — бод.





# Прообраз факсимильной связи – телеграфный аппарат Дж. Казелли, 1862



Потребность передачи по проводам изображений – рисунков, чертежей и текстов, привела к изобретению в 1855 году телеграфного аппарата Казелли. Передаваемое изображение нужно было начертить на листе оловянной фольги специальными чернилами не проводящими электрический ток, и укрепить на металлической пластине передающего аппарата.

На приемном аппарате на такую же пластину укрепляли лист толстой бумаги, пропитанной раствором железосинеродистого калия. Посредством специальных механизмов по изображению и по влажному листу бумаги скользили контактные проволочки, осуществляя развертку изображения по строкам. Когда контактная проволочка на передающем аппарате касалась участков фольги с линиями изображения, по цепи протекал электрический ток, который вызывал электролиз раствора железосинеродистого калия в результате на бумаге в приемном

# Современная СВЯЗЬ



Телетайп – приёмо–передающий буквопечатающий аппарат с клавиатурой, как у пишущей машинки. Применяется для передачи по каналам связи на большие расстояния сообщений в виде телеграмм, кодограмм.

Телекс – международная сеть абонентского телеграфирования.

Объединяет около 100 национальных сетей, оборудованных автоматическими

коммутационными станциями «Телекс» с дисковым набором номера, охватывает около 600

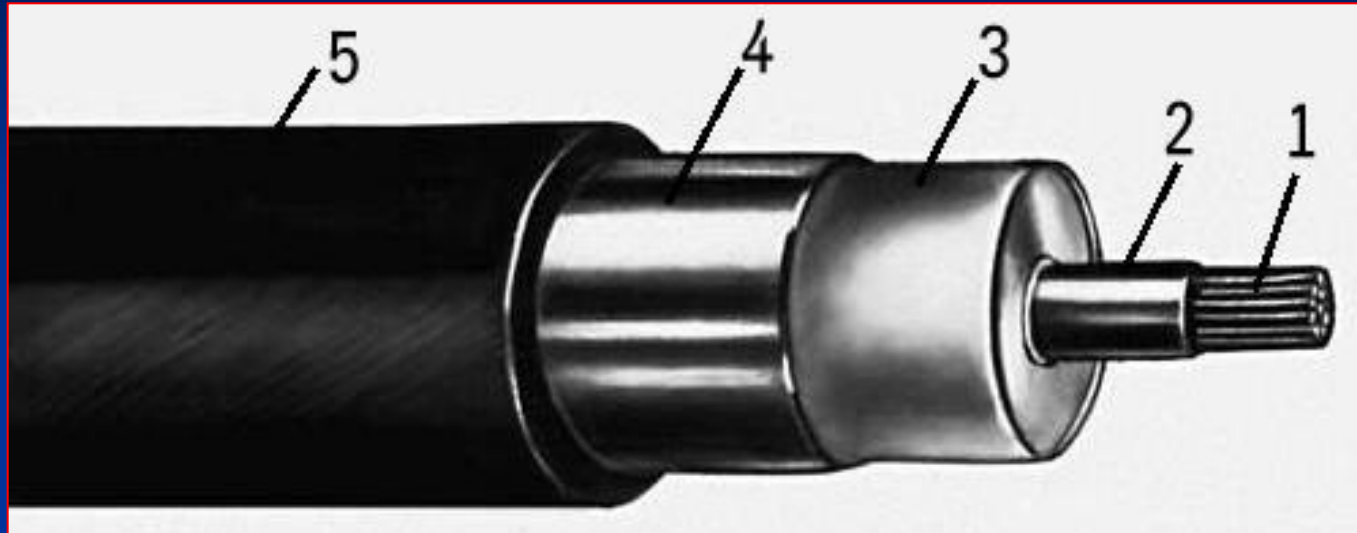
тысяч абонентов, из которых

# Телеграфный узел

Развитие техники телеграфной связи идет по линии дальнейшей автоматизации процессов передачи, приёма и обработки информации, совершенствовани я телеграфной аппаратуры. Перспективно применение ЭВМ, использование помехоустойчивых каналов.



# Подводные коаксиальные кабели для телефонно- телеграфной связи

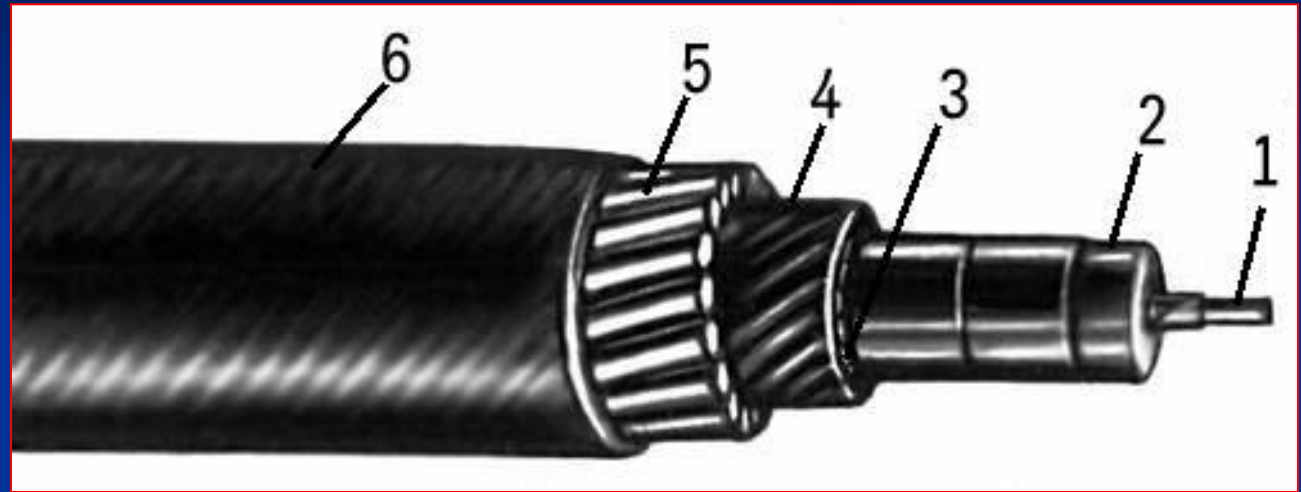


## Глубоководный:

- 1 – центральный несущий трос, скрученный из стальных проволок,
- 2 – внутренний трубчатый проводник из медной ленты со сварным швом,
- 3 – сплошная полиэтиленовая изоляция,
- 4 – внешний медный или алюминиевый проводник,
- 5 – полиэтиленовая оболочка.



# Подводные коаксиальные кабели для телефонно- телеграфной связи



## Мелководный:

- 1 – внутренний медный проводник,
- 2 – сплошная полиэтиленовая изоляция,
- 3 – внешний проводник из медной ленты,
- 4 – слой пропитанной противогнилостным составом кабельной пряжи,
- 5 – броня из круглых стальных проволок,
- 6 – слой джута, пропитанного противогнилостным составом.