

ГБОУ СОШ №490

**Дисциплина:
«Информатика и ИКТ»**

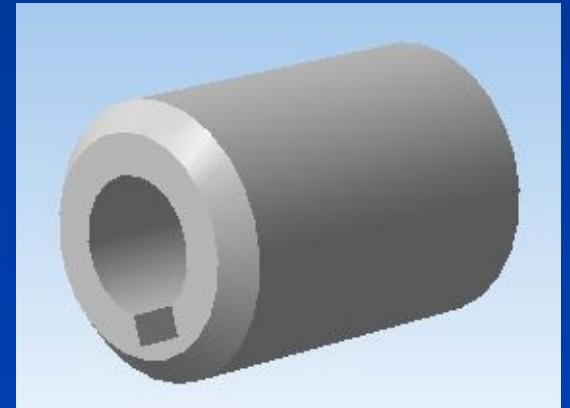
**Тема занятия:
«Трёхмерное моделирование в системе
компьютерного черчения КОМПАС»**

Учитель: Бантус Маргарита Дмитриевна

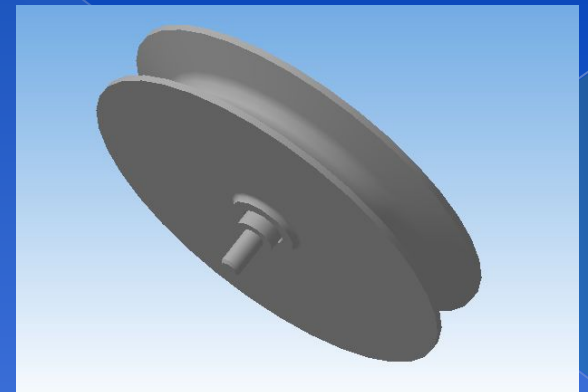
Санкт-Петербург, 2012г.

Основные понятия

Деталь – это модель, созданная из однородного материала без применения сборочных операций (файл детали имеет расширение .m3d)



Сборка – это модель, созданная из различных деталей с применением сборочных операций (файл сборки имеет расширение .a3d)



Дерево построения – это представленная в графическом виде последовательность объектов, составляющих модель.

В дереве построения детали отображаются:

- обозначение начала координат;
- плоскости;
- оси;
- пространственные кривые;
- поверхности;
- условные обозначения;
- эскизы;
- операции с объектами.

Все тела можно разделить на две большие группы:

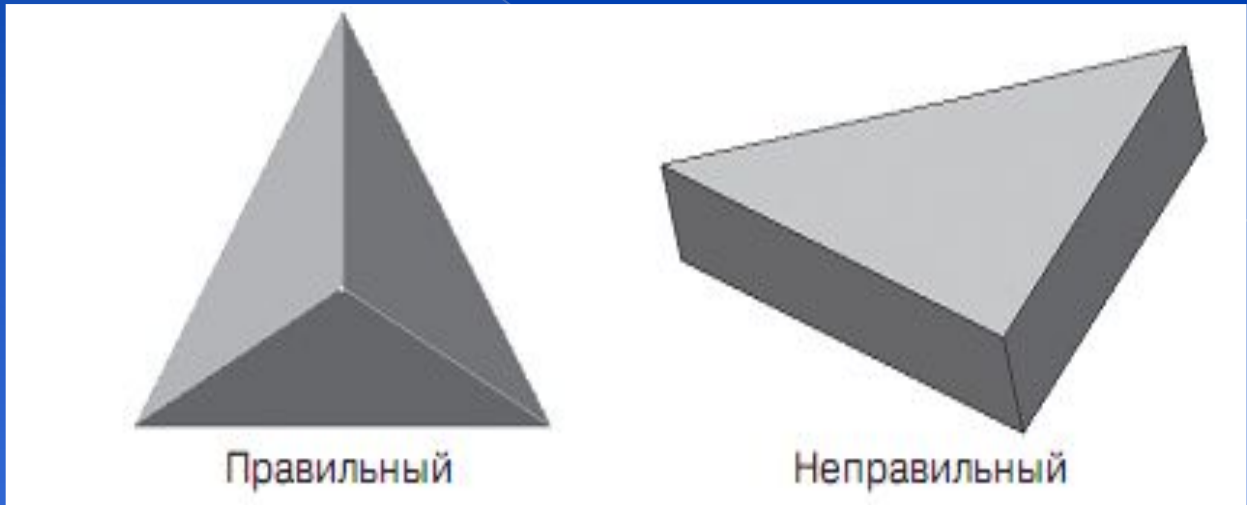
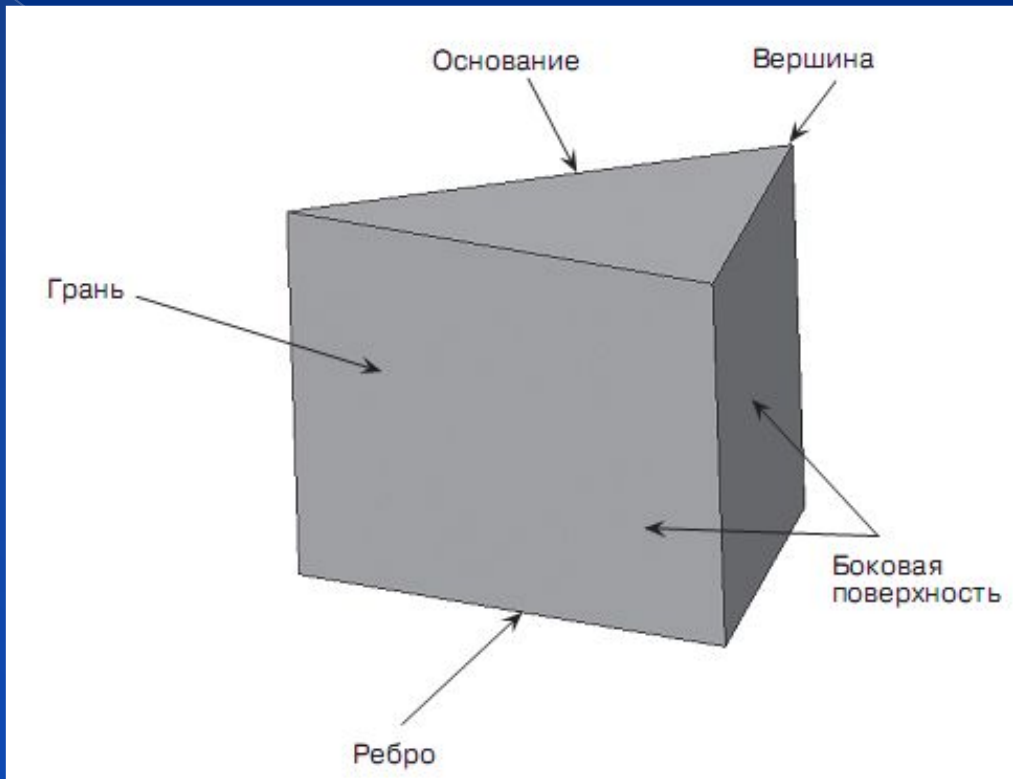
1. Многогранник – тело, ограниченное плоскими поверхностями;
2. Тело вращения – тело, ограниченное кривыми поверхностями.

Основные понятия

Геометрические тела многогранники состоят из определенных элементов:

- **грань** – плоская поверхность (сторона многогранника);
- **ребро** – линия пересечения двух граней;
- **вершина** – точка пересечения ребер.

У многогранников выделяют **боковую поверхность** и **основание**. Если в основании лежит правильная фигура (квадрат, равносторонний треугольник и т. д.), то многогранник **правильный**, в других случаях – **неправильный**.



Основные понятия

Элементы тел вращения:

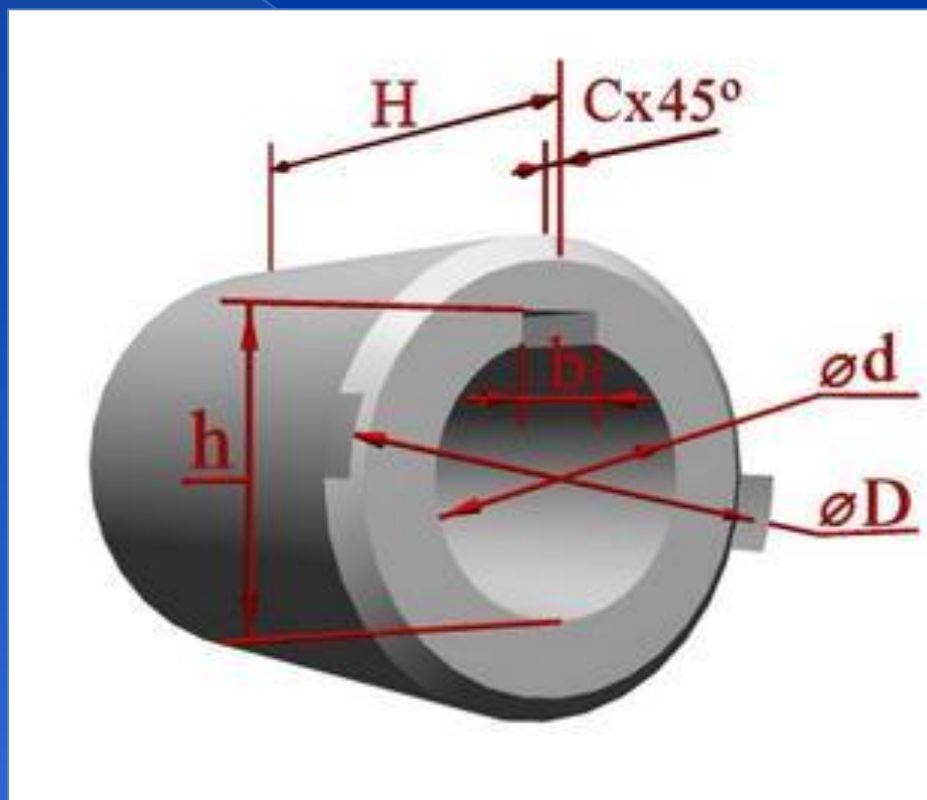
- **очерковая образующая** – линия, которая, перемещаясь в пространстве, образует кривую поверхность;
- **ось вращения** – линия, вокруг которой перемещается образующая;
- **поверхность вращения** – это поверхность, образованная перемещением образующей вокруг оси;
- **основание**.



Алгоритм построения модели втулки

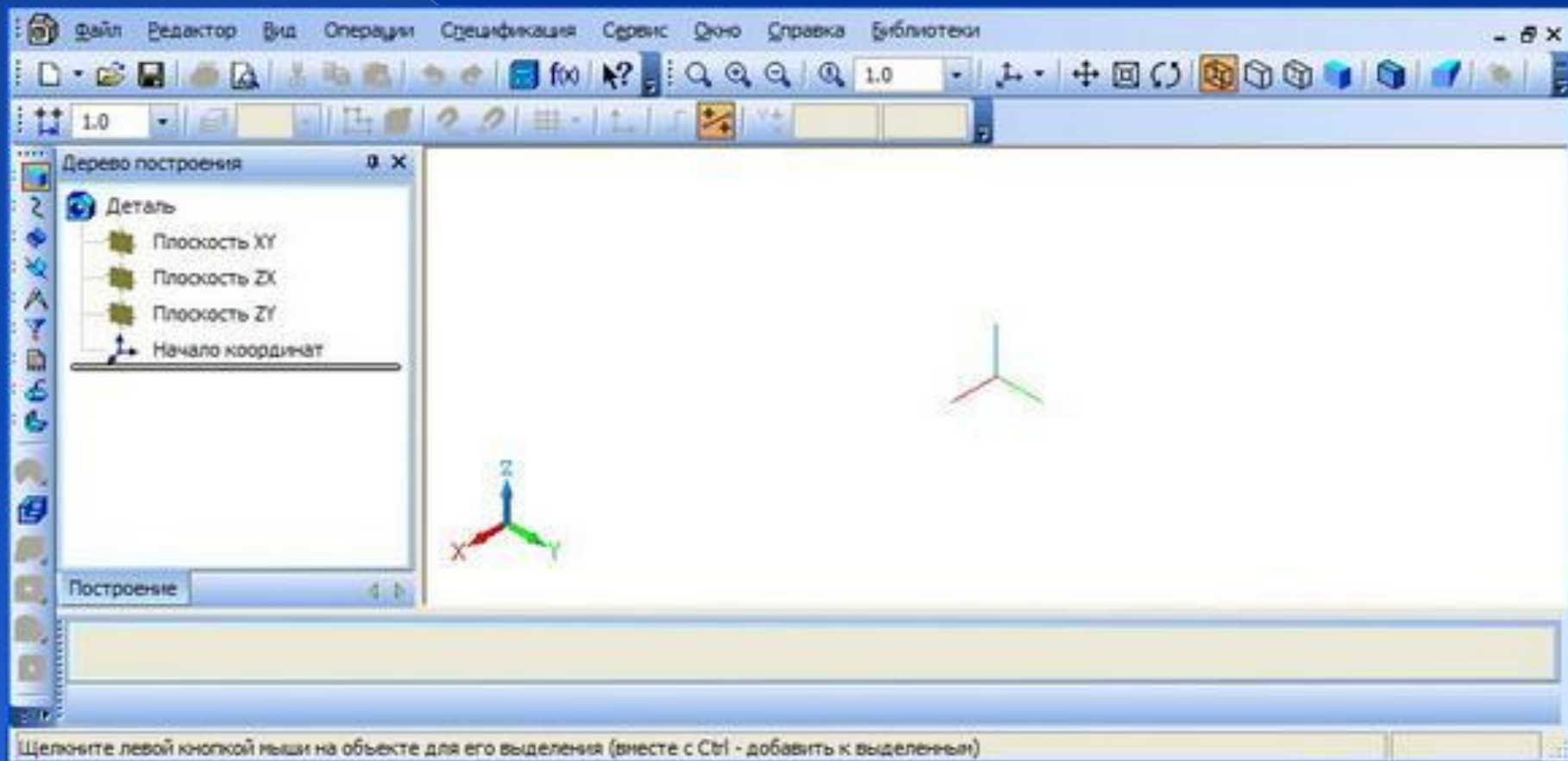
Исходные данные детали

d, мм	D, мм	H, мм	b, мм	h, мм	C, мм
10	20	30	4	11,8	1,5

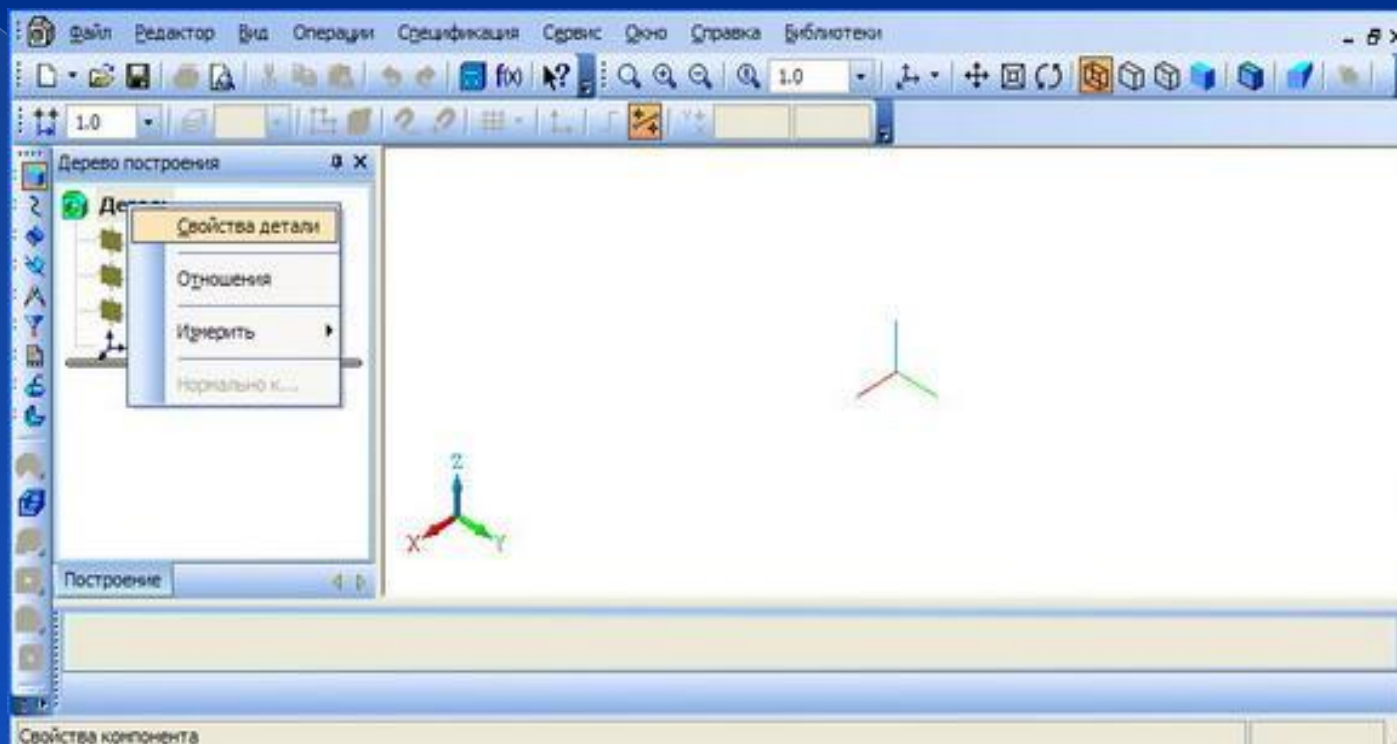


Алгоритм построения модели втулки

Запускаем графический редактор и создаем новый документ Деталь



Алгоритм построения модели втулки



Устанавливаем свойства детали.

Обозначение Пример: Класс_№вар

Наименование детали - Втулка

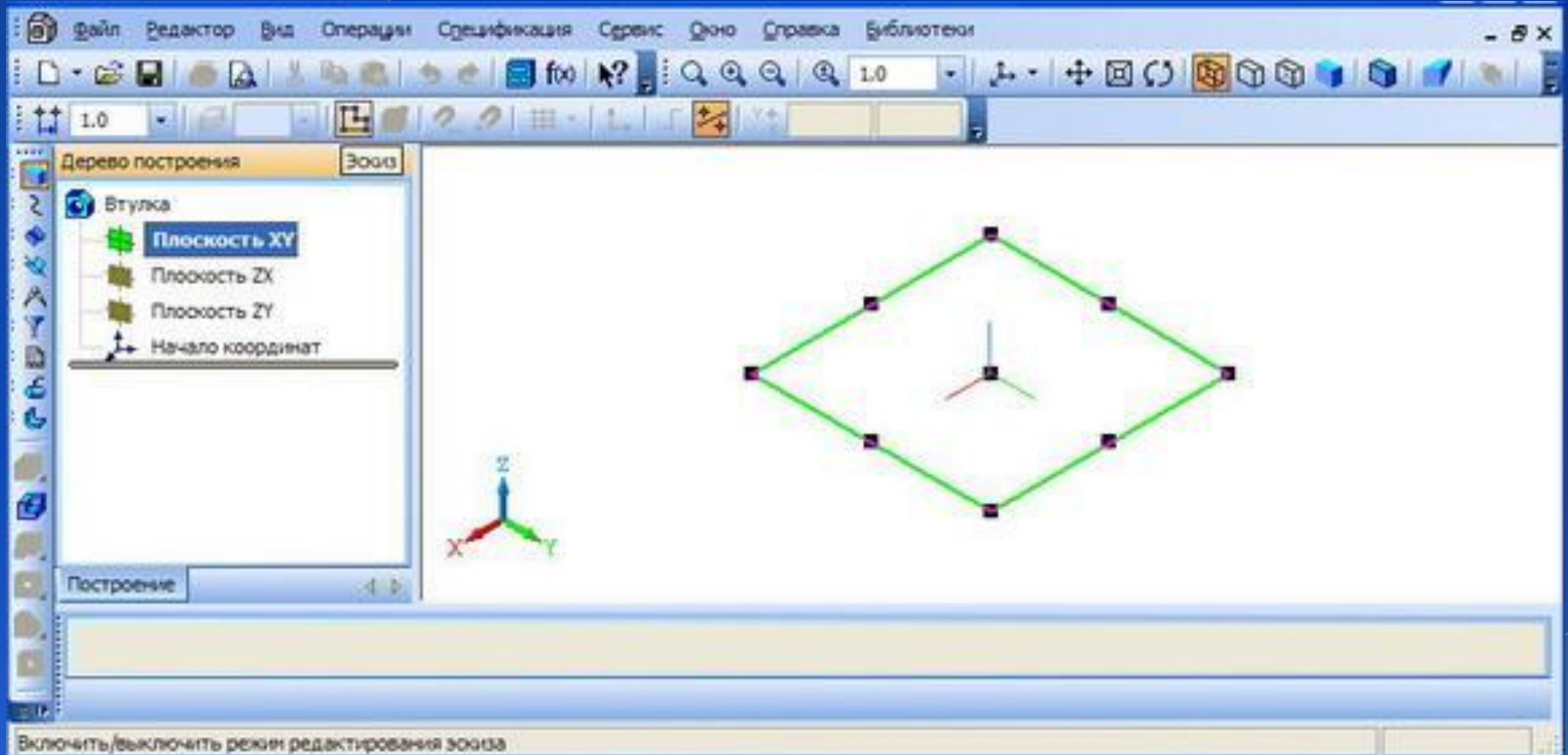
Цвет на усмотрение.

Оптические свойства - по умолчанию.

Наименование материала выбираем из списка, например

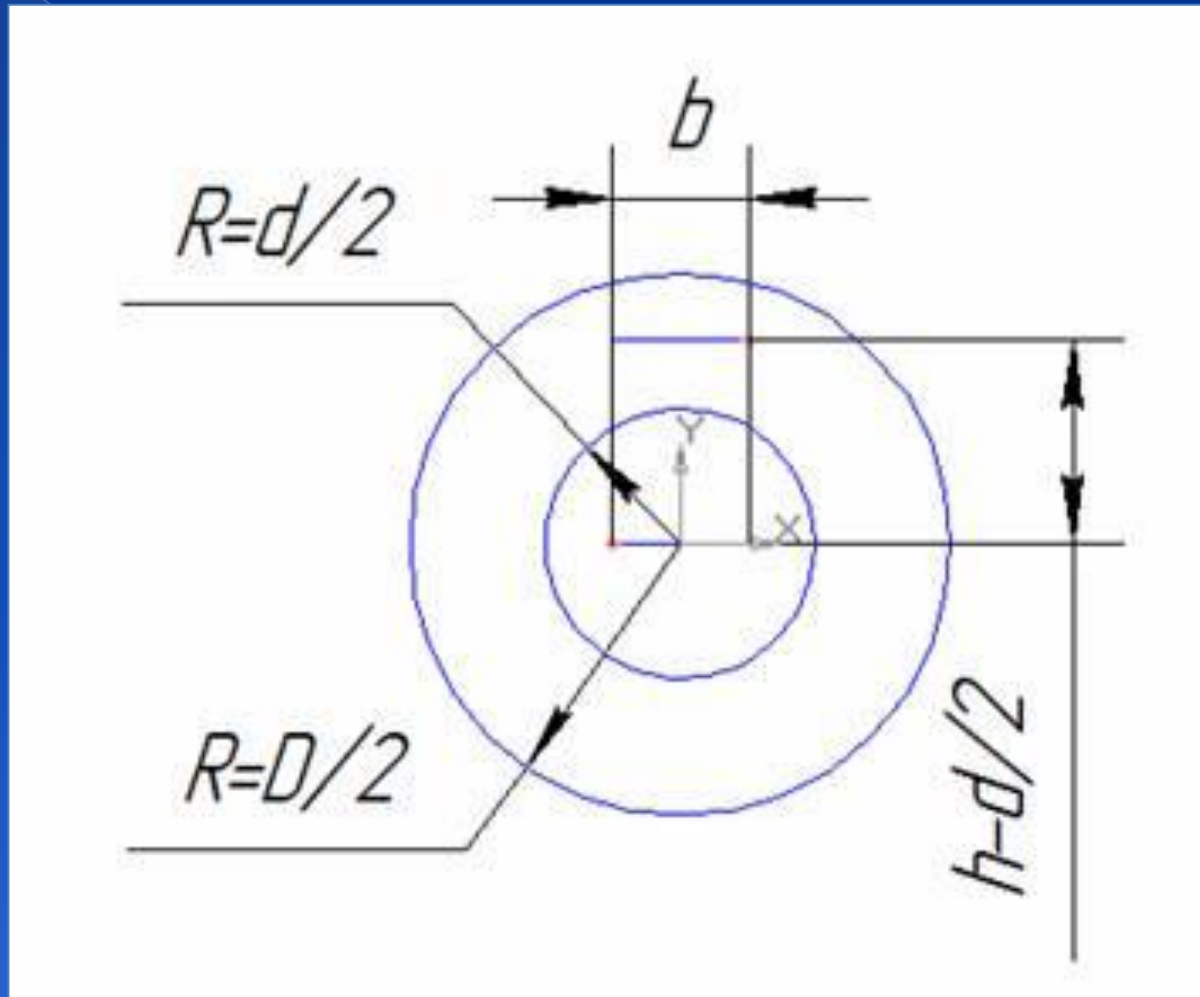
Алгоритм построения модели втулки

Выбираем для построения эскиза Плоскость XY.
Нажимаем кнопку Эскиз



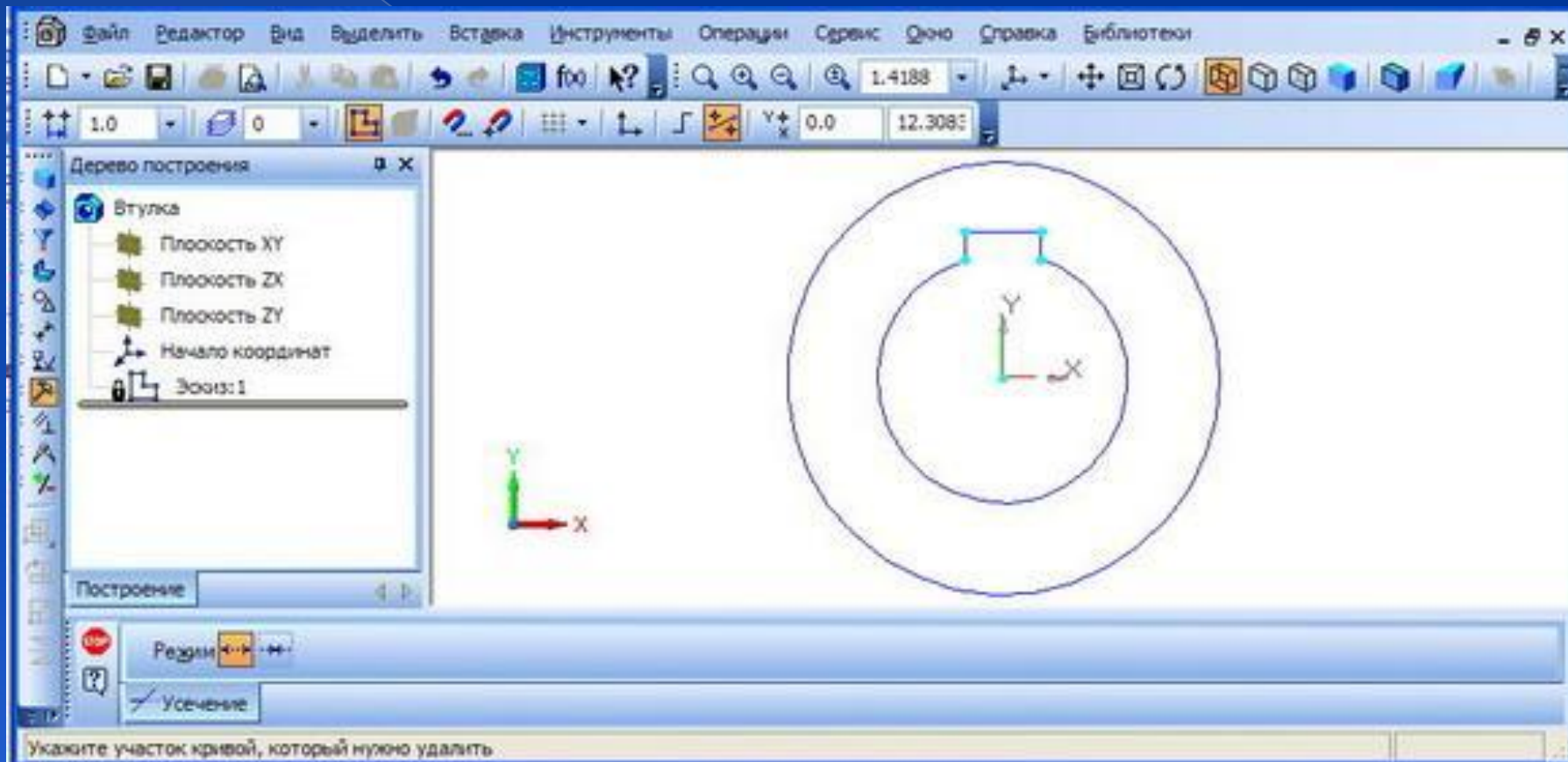
Алгоритм построения модели втулки

В плоскости XY троим две concentricкие окружности и прямоугольник.



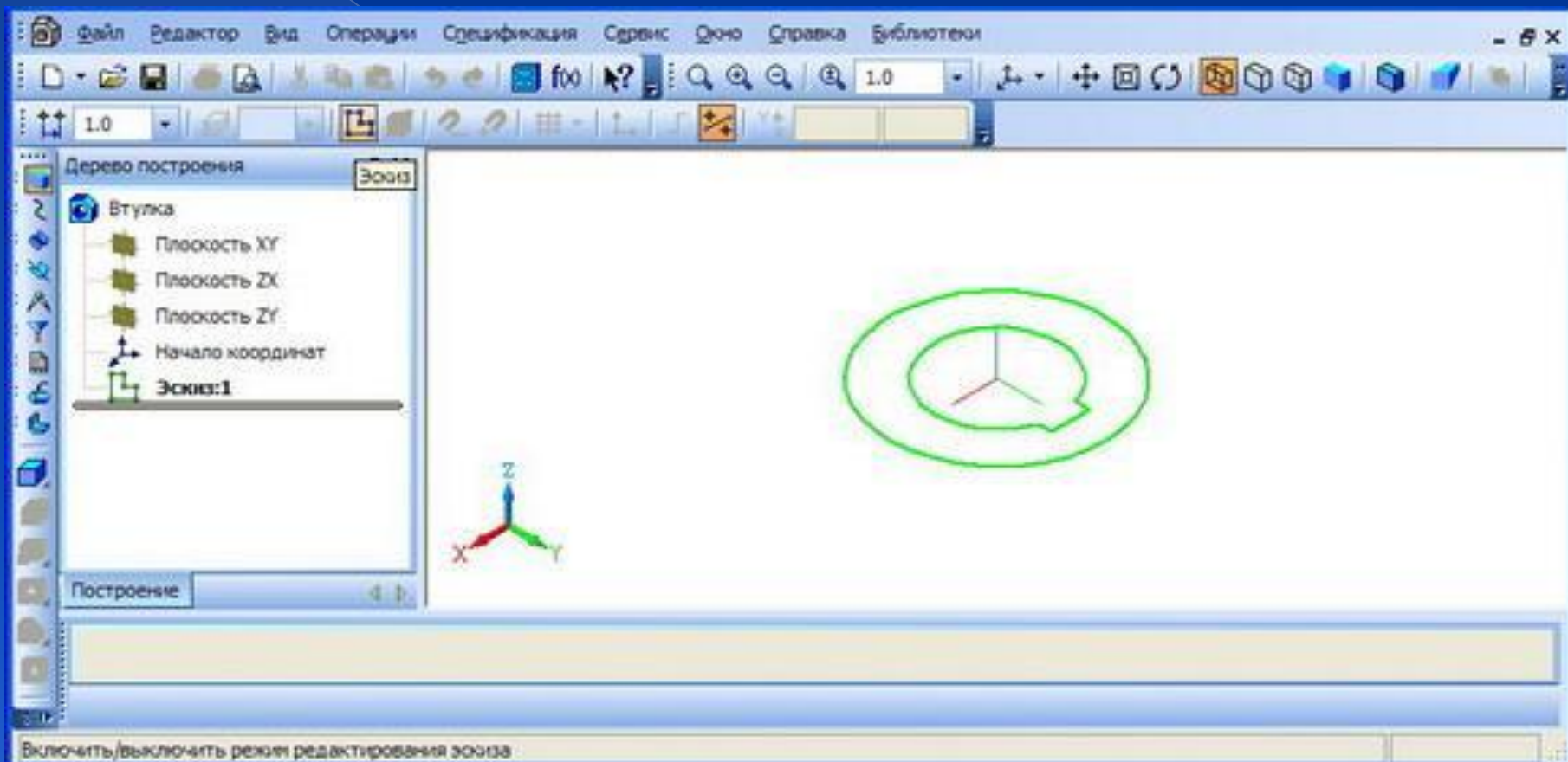
Алгоритм построения модели втулки

В итоге должен получится эскиз, представленные на рисунке



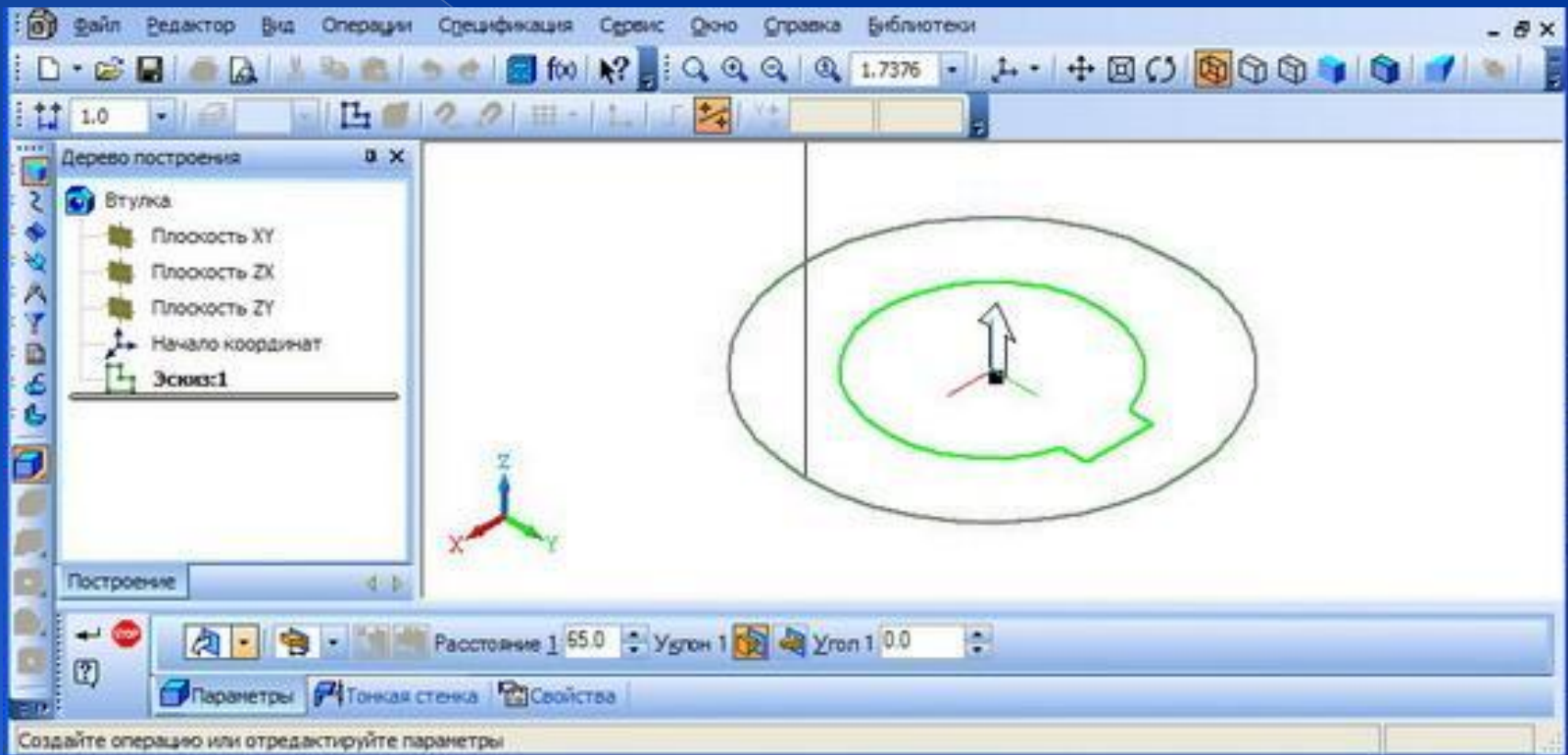
Алгоритм построения модели втулки

Завершаем построение эскиза, нажав кнопку Эскиз



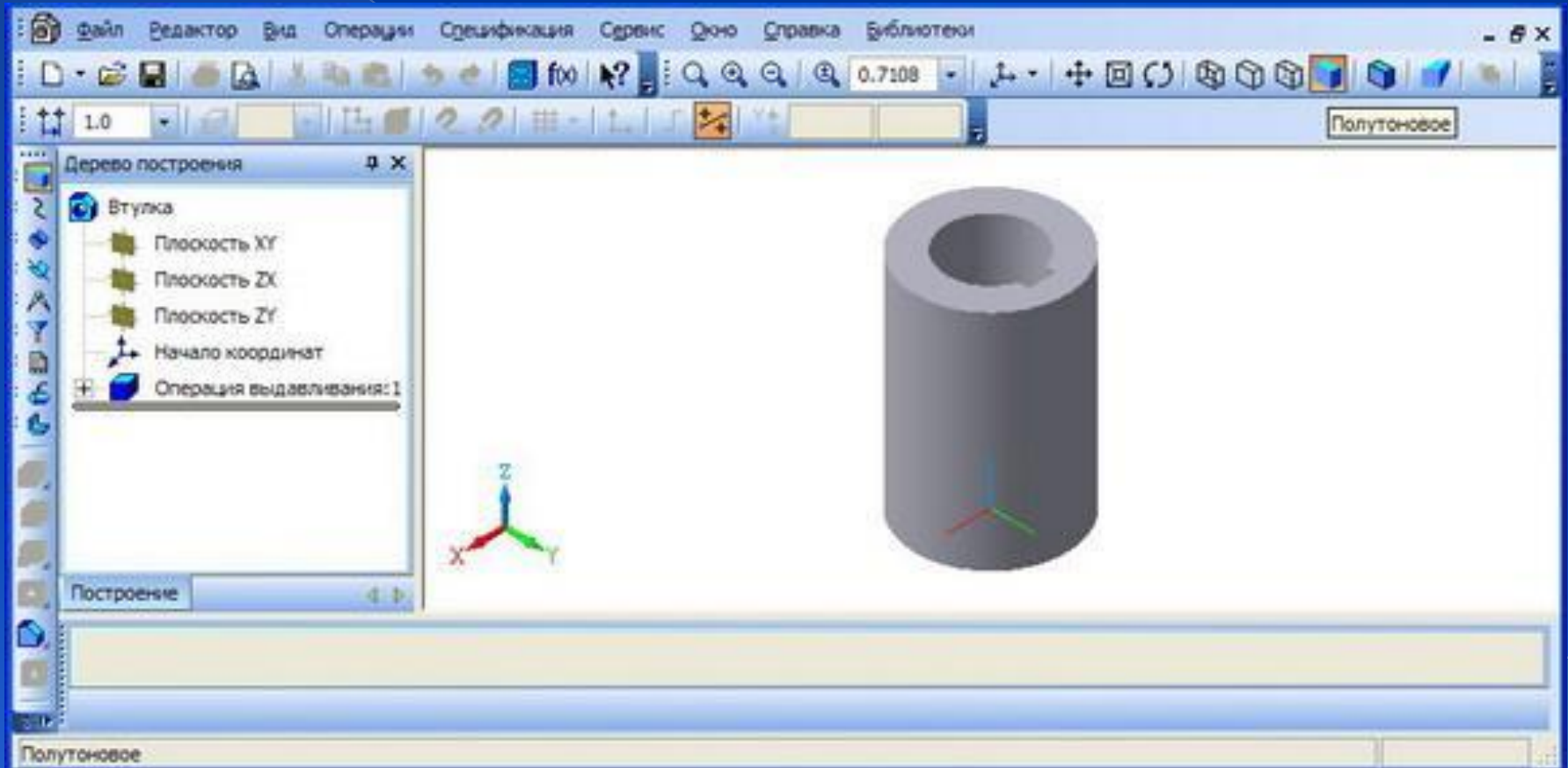
Алгоритм построения модели втулки

Выполняем операцию выдавливания эскиза (расстояние выдавливания соответствует длине втулки H , выбираем произвольно).



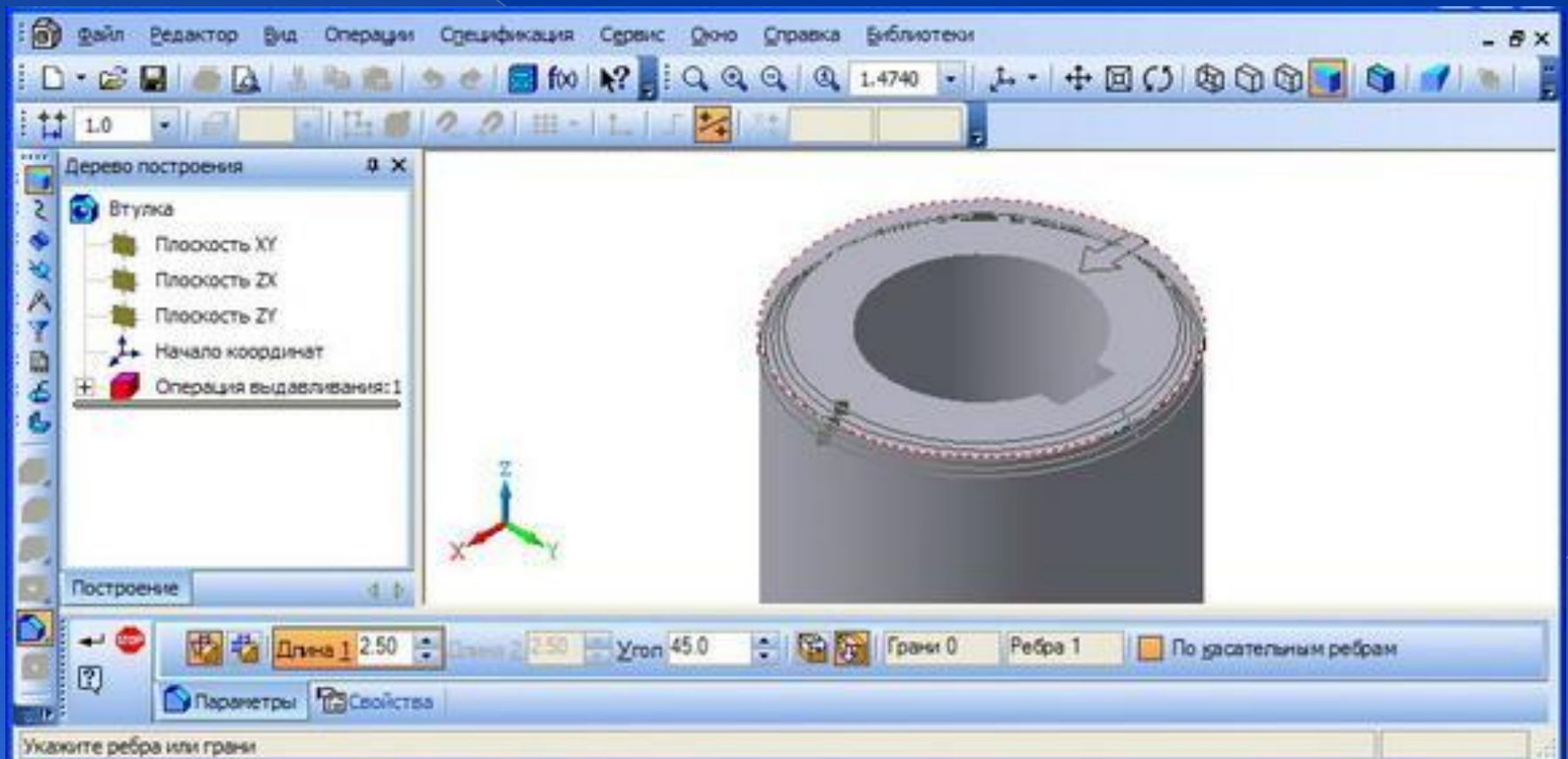
Алгоритм построения модели втулки

Переходим в полутонный режим



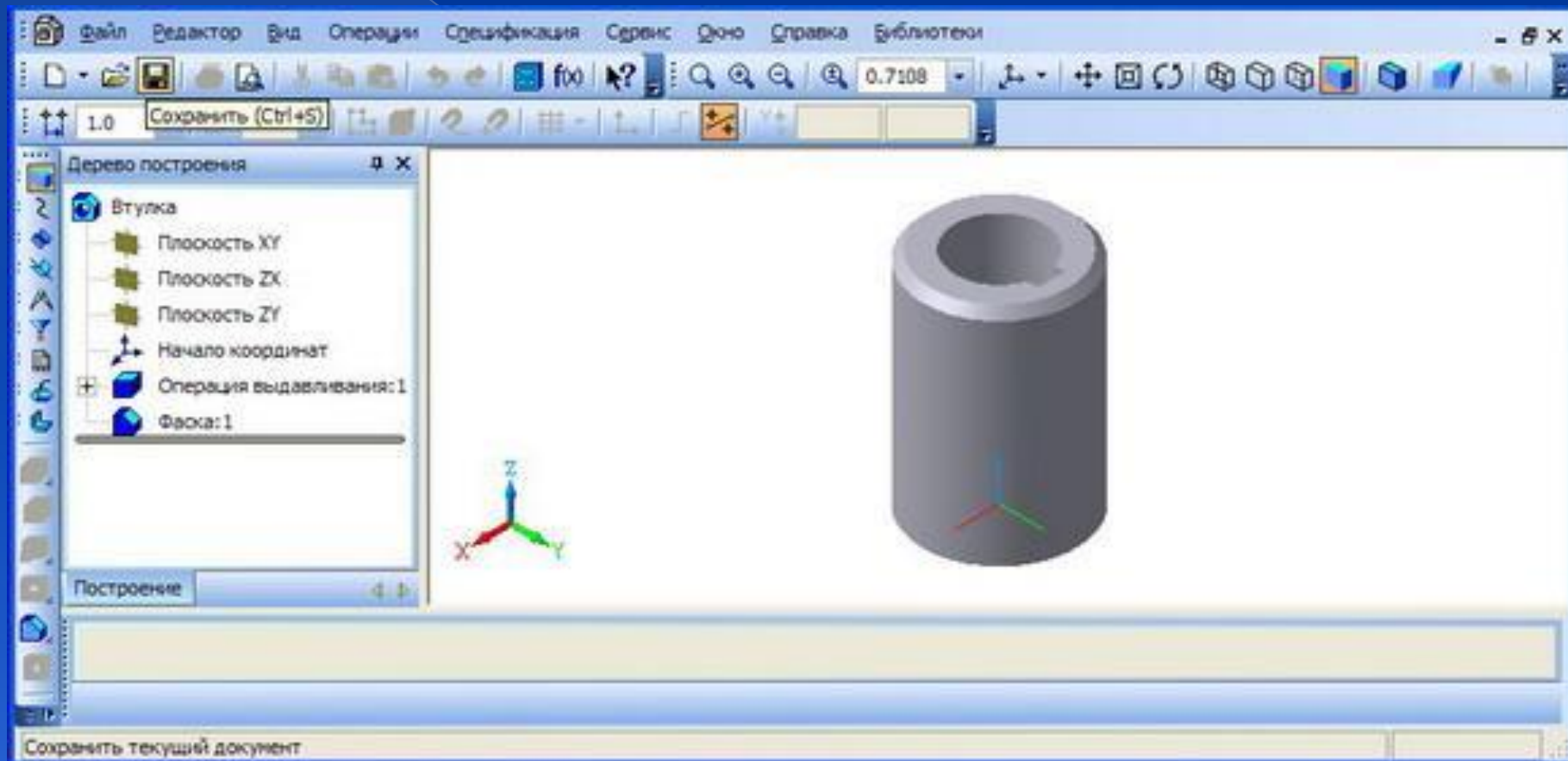
Алгоритм построения модели втулки

В инструментальной панели "Редактирование детали" нажимаем кнопку "Фаска" и задаем параметры фаски $Cx45^0$



Алгоритм построения модели втулки

Получаем и сохраняем заданную модель втулки



Спасибо за внимание!