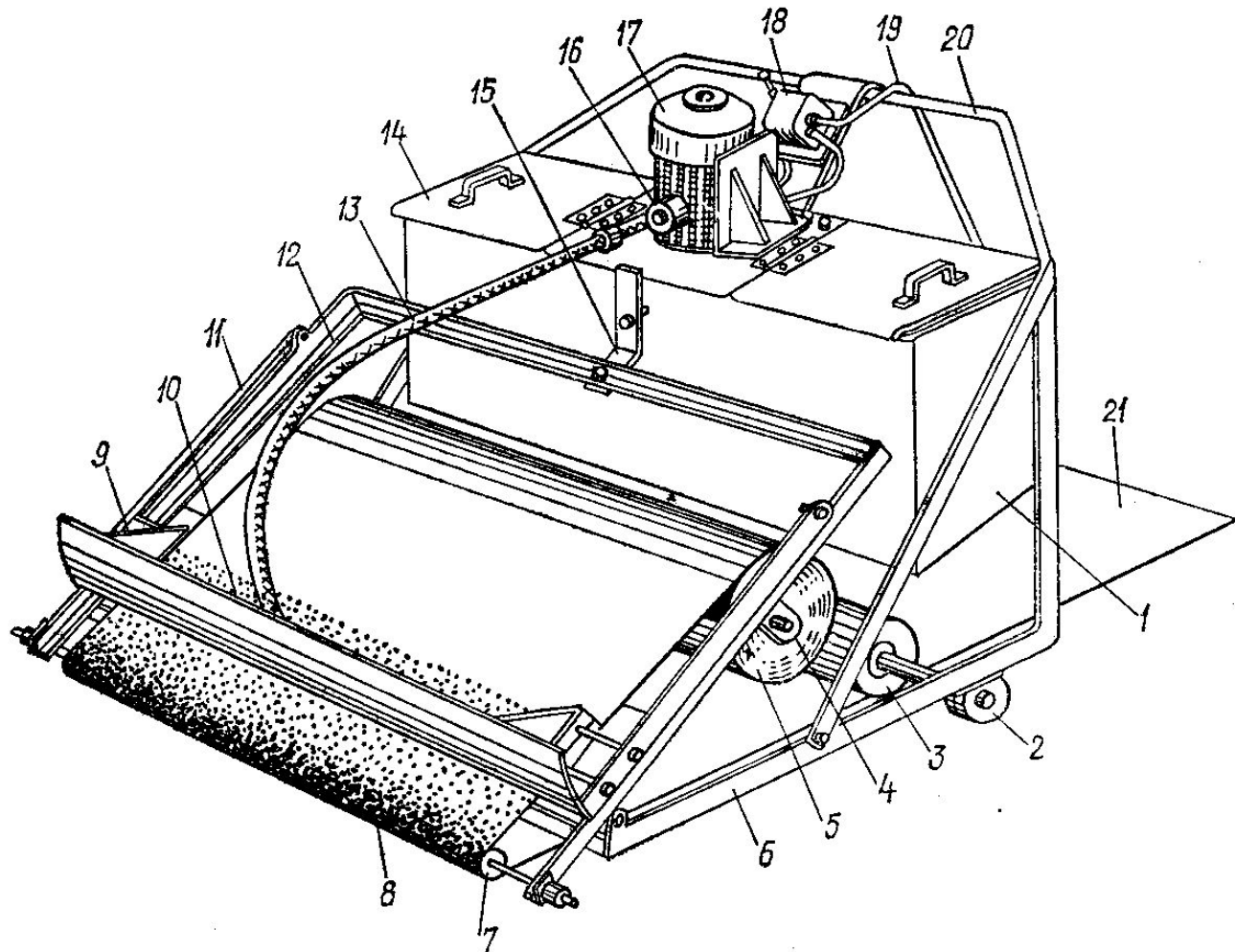


Устройство мастичных кровель



Кровельная машина «ЛУЧ»



Прикатка рулонного полотна



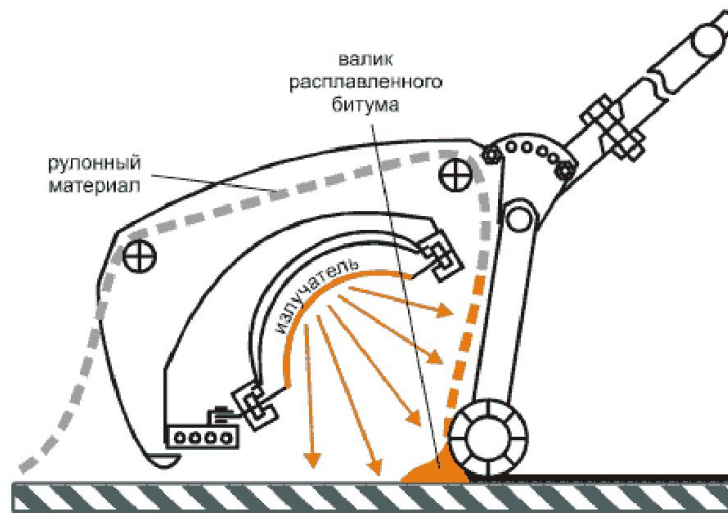
Валик и расплавленный битум



Край кровельного ковра



Схема процесса работы кровельной машины «ЛУЧ»



Новые технологии

Для разогрева поверхностей используется **инфракрасное (ИК) излучение**, которое плавно нагревает внутреннюю поверхность рулонного материала до температуры 140-160°C, при этом обратная поверхность рулона не повреждается.

Прогретый материал валиком прижимается к основанию, которое прогревается одновременно с полотнищем.

Благодаря быстрому разогреву поверхностные слои размягчаются на 0,5-0,8 мм, формируется "валик" расплавленного битума, толщиной около 1 см.

Битум, вытекающий из-под рулона заполняет неровности основания, герметизирует швы и позволяет судить о качестве наклейки.

При работе по данной технологии кровельный ковер получается монолитным, соединение слоев материала происходит на **молекулярном (!!!)** уровне.

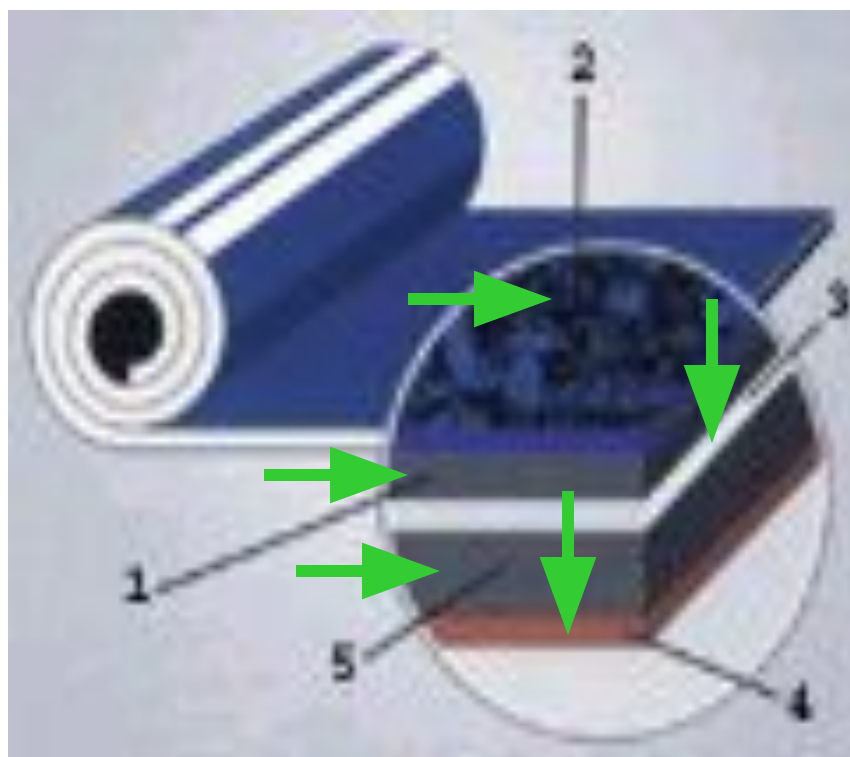
Преимущества метода наплавления, с помощью инфракрасного излучения, современных рулонных материалов по сравнению с традиционной технологией

- регенерировать старое кровельное покрытие (до 10 слоев) с восстановлением его монолитности и физических свойств; при этом удаляется влага из слоев старого ковра, происходит выравнивание основания;
- обеспечить высококачественную и равномерную наклейку любого наплаваемого рулонного материала на горизонтальные, наклонные и вертикальные поверхности, в труднодоступных местах без изменения его физико-механических показателей, повысить гарантированную долговечность покрытия (**в несколько раз!**);
- изготовить равномерный рулонный ковер без пережога материалов и мусора (нет отходов старого ковра, кусков битума и т.п.), с равномерным прогревом рулонного материала и основания по всей поверхности;
- производить устройство "вентилируемой кровли" из наплаваемых рулонных материалов, с устройством продухов карманов, флюгарок из оцинкованной стали или пластиковых дефлекторов;

Преимущества метода наплавления, с помощью инфракрасного излучения, современных рулонных материалов по сравнению с традиционной технологией

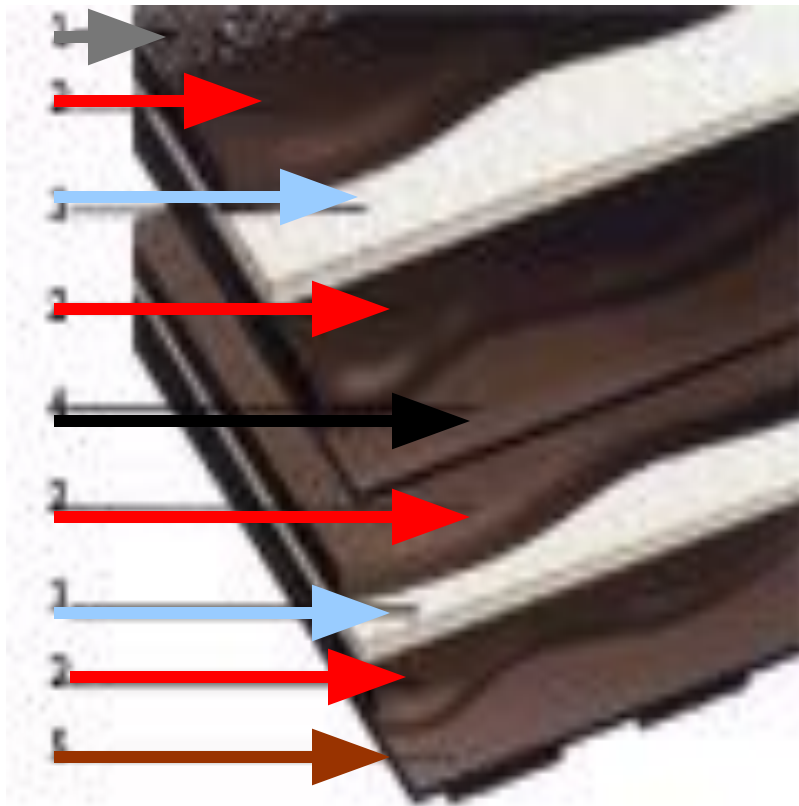
- производить кровельные работы **В ЛЮБЫХ ПОГОДНЫХ УСЛОВИЯХ !** (включая отрицательные температуры, наличие снега и льда), без ущерба качеству;
- уменьшить экономическую стоимость работ (см. ["РАСЧЕТ экономической эффективности инфракрасного метода устройства кровель" -ЦНИИОМТП- 2001 г.](#))
- обеспечить пожарную безопасность работ (*отсутствует открытое пламя, оборудование не подлежит сертификации в области пожарной безопасности*);
- обеспечить электробезопасность при производстве работ (*питание электрооборудования осуществляется от электросети напряжением 380 В, цепи управления имеют **напряжение 36 В***)

Структура полотна рулонного материала ИЗОПЛАСТ (завод ИЗОФЛЕКС, Россия)



1. Битумно-полимерное вяжущее;
2. Крупно-зернистая посыпка (пленка);
3. Основа;
4. Пленка (песок);
5. Битумно-полимерное вяжущее.

Двухслойное кровельное покрытие ICORAL



1. Посыпка;
2. Битумно-полимерное вяжущее;
3. Основа,
4. Наплавляемый битум;
5. Наплавляемый по полосам слой битума для выравнивания давления.

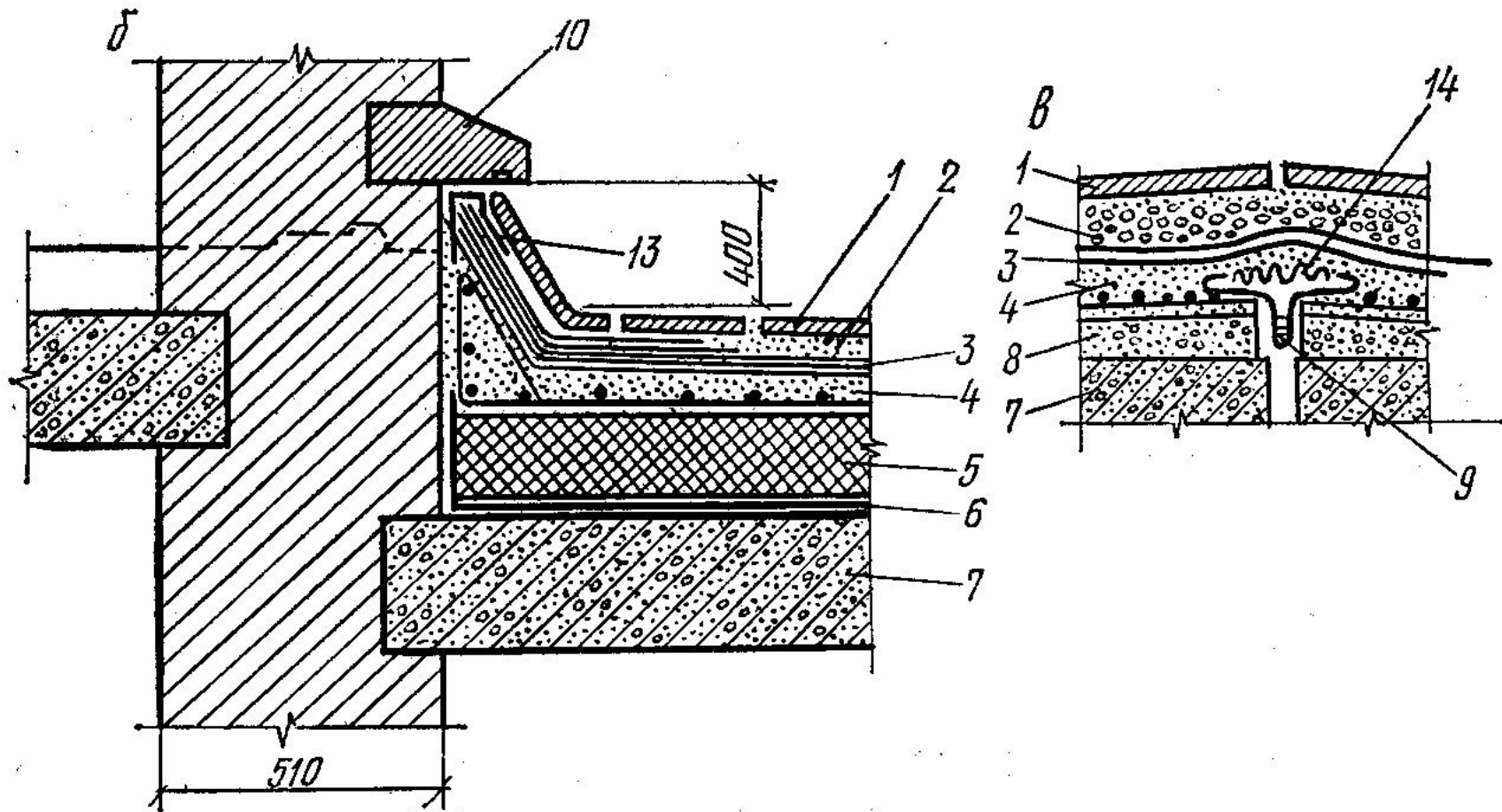
Устройство мастичных кровель

1. **Подготовительные работы:**
 - Проверка уклонов;
 - Укладка в стыки гибких компенсаторов;
 - Наклейка на стыки стеклосетки;
2. **Устройство пароизоляции;**
3. **Устройство теплоизоляции;**
4. **Устройство цементной стяжки;**
5. **Огрунтовка поверхности;**
6. **Нанесение основных слоев мастики или пасты;**
7. **Защита верхнего слоя обсыпкой.**

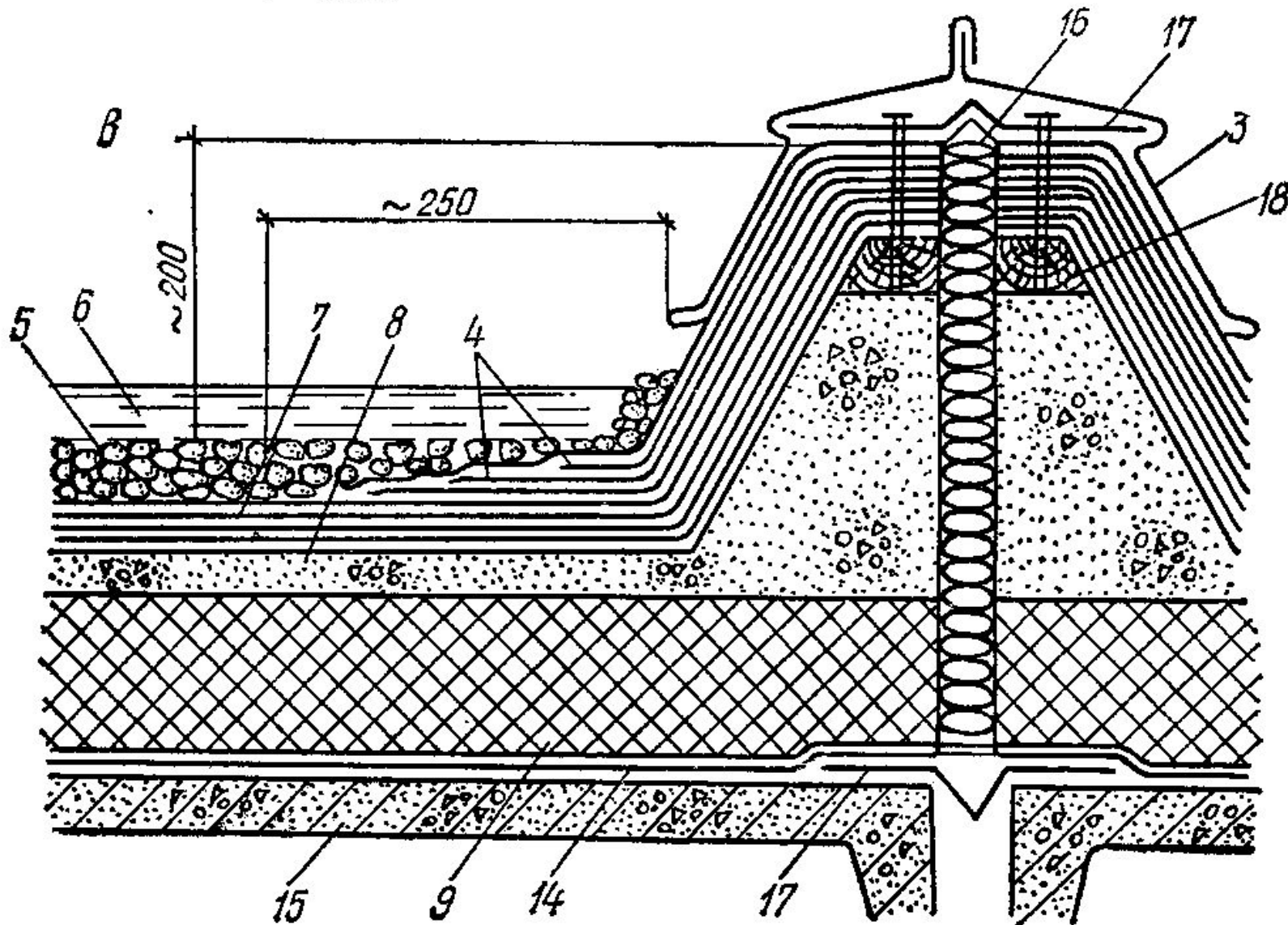
Устройство мастичной армированной кровли

1. Очистка и подготовка поверхности;
2. Грунтовка поверхности;
3. Укладка арматуры;
4. Нанесение первого слоя мастики:
 - Битумная горячая;
 - Холодная;
5. Укладка арматуры;
6. Нанесение последующих слоев мастики.

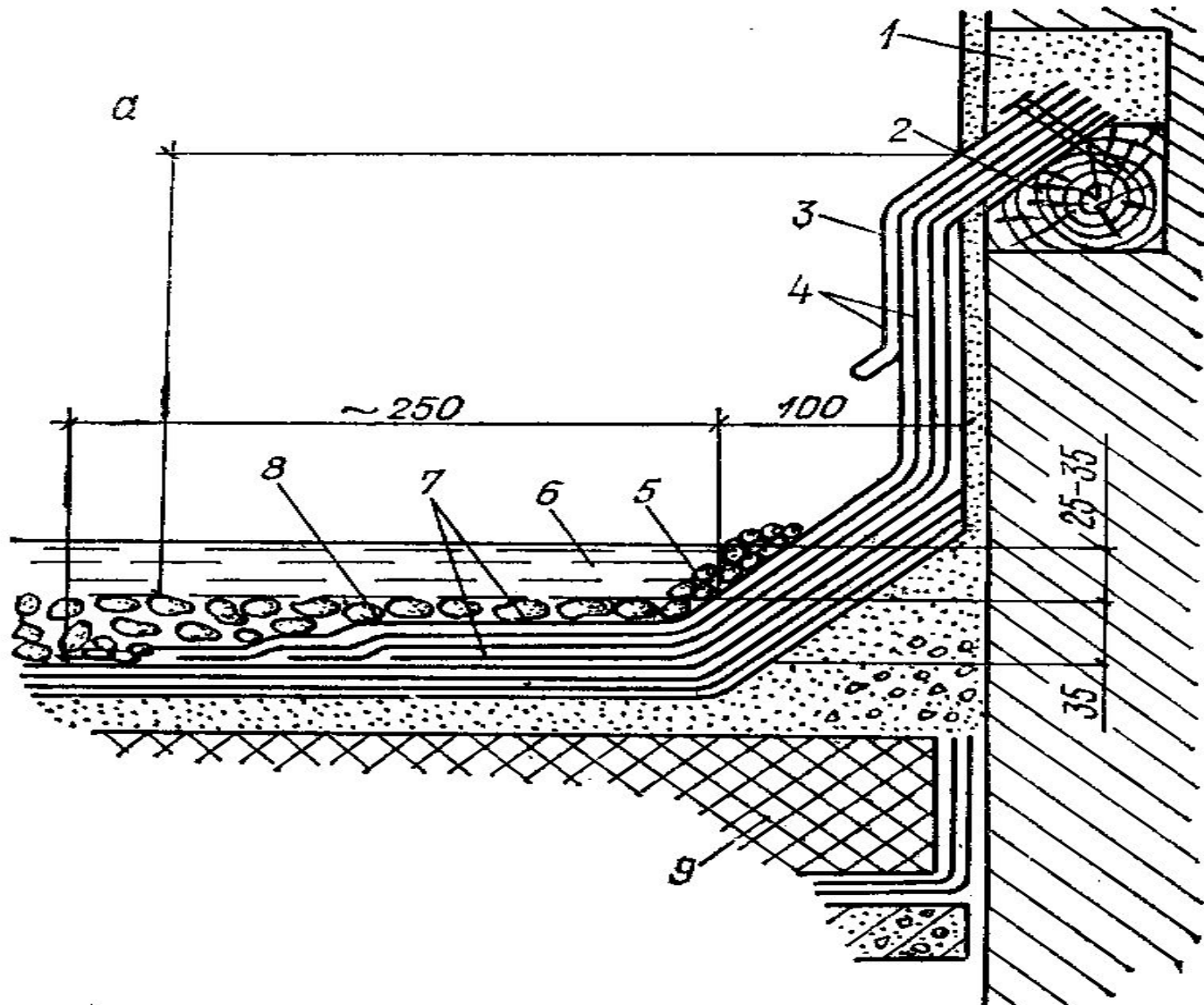
Схема устройства эксплуатируемой кровли



Примыкание водонаполненной кровли к деформационному шву



Примыкание водонаполненной кровли к парапету



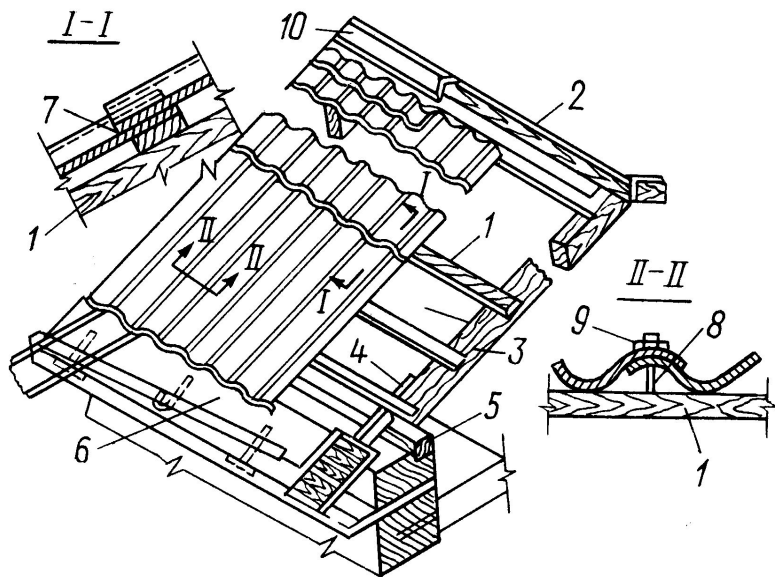
Кровли из штучных материалов

Используемые материалы:

- *Асбестоцементные волнистые листы;*
- *Асбестоцементные плоские плитки и листы;*
- *Легкие волнистые листы (ондулин, гуттанит);*
- *Мягкая битумная черепица (бардолин;*
- *Керамическая черепица;*
- *Металлочерепица;*
- *Плоская кровельная сталь;*
- *Профиллированный стальной или металлопластиковый настил;*
- *Плоские и волнистые листы из стеклопластика;*
- *Деревянные материалы.*

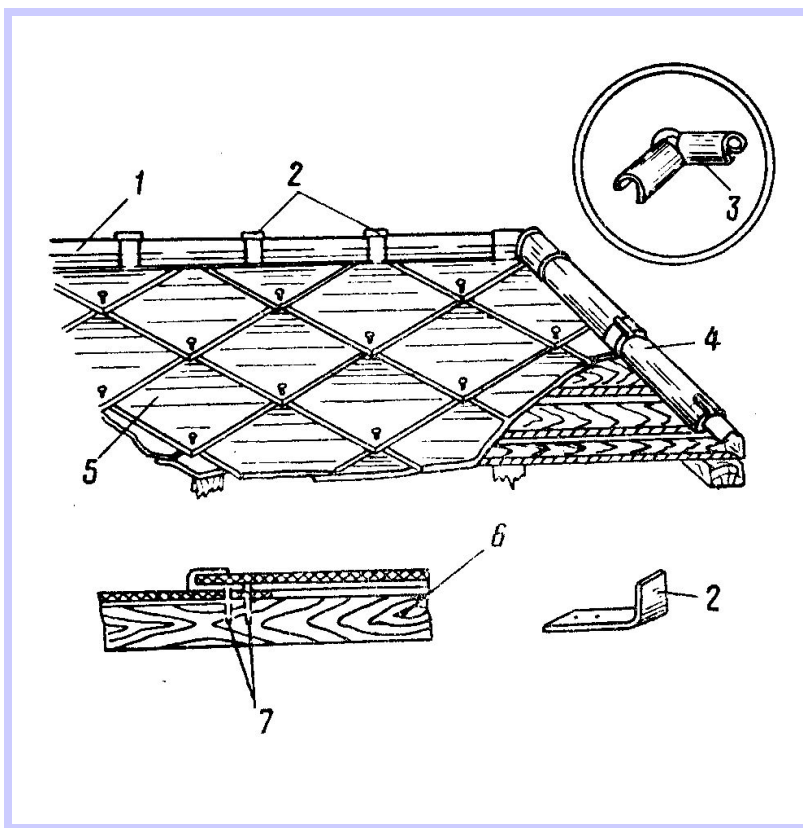
Область применения – для скатных крыш с уклоном более 20 %.

Кровли из асбестоцементных волнистых листов



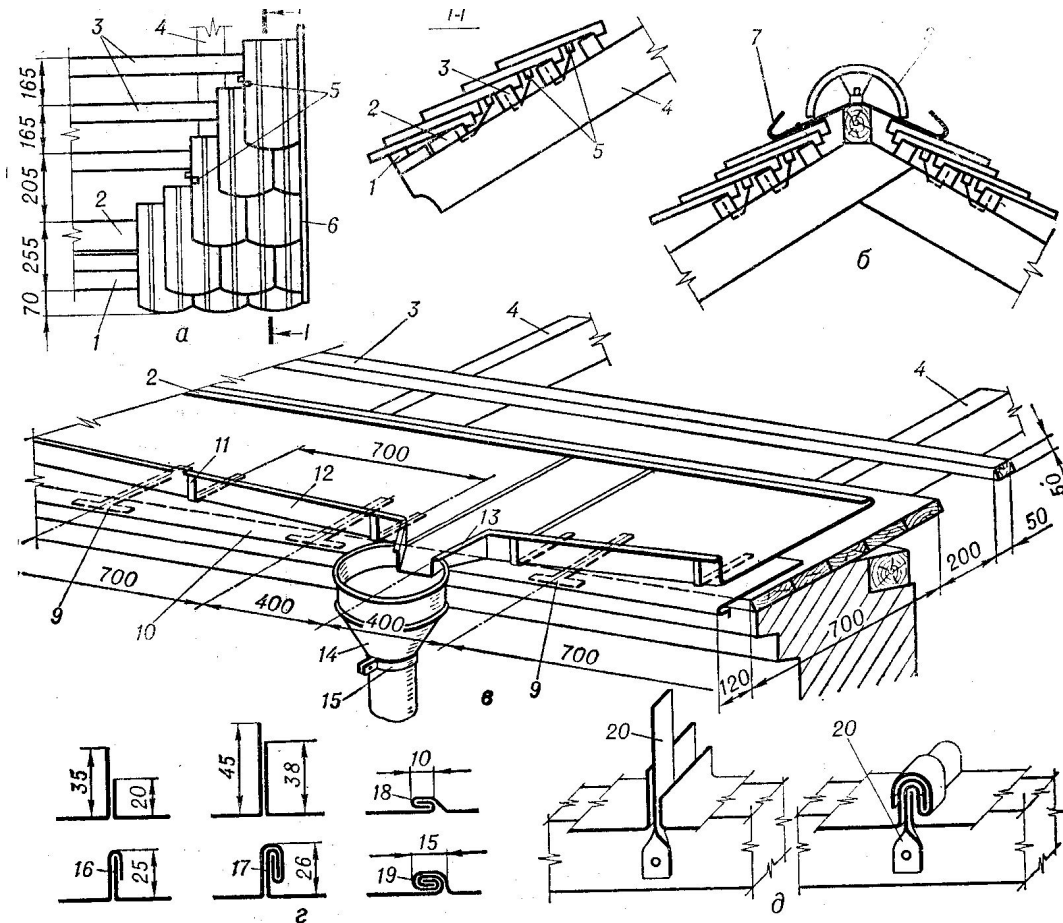
- Волнистые обыкновенного профиля (ВО);
 - Средневолнистые (СВ);
 - Усиленного профиля (ВУ);
 - Унифицированного профиля (УВ);
 - Плоских плиток;
- 1 – обрешетка; 2-коньковый элемент; 3-карниз; 4- стропильная нога; 5-кобылка; 6-мауэрлат; 7-кляммера; 8- шуруп; 9-упругая прокладка; 10-коньковый брус.

Кровля из асбестоцементных ПЛИТОК



1. Коньковый шаблон;
2. Скоба;
3. Розетка;
4. Ребро;
5. Плоская плитка;
6. Коньковый брус;
7. Гвозди.

Устройство кровли из черепицы и стальных листов



А-двухслойное покрытие ската крыши плоской ленточной черепицей;
б-покрытие конька;
в-покрытие карниза;
г-фальцевые соединения металлических листов;
д-крепление картин к обрешетке.

Типы черепицы

А



Б



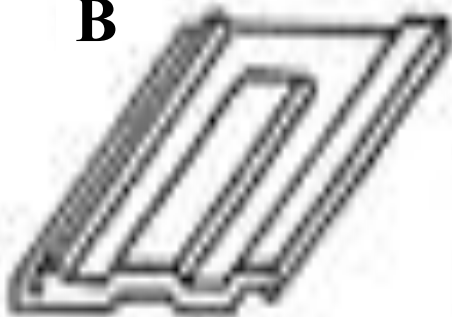
А - пазовая
штампованная;

Б - плоская;

В – пазовая ленточная;

Г - коньковая.

В

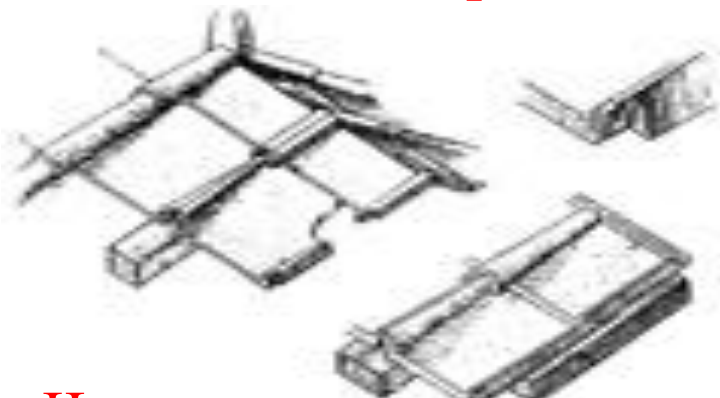


Г



Виды черепиц

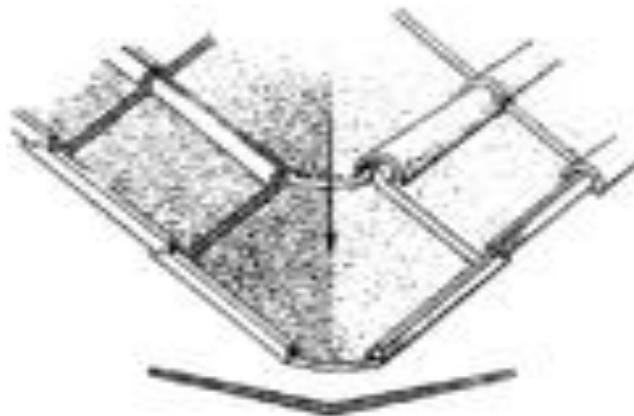
Античная черепица



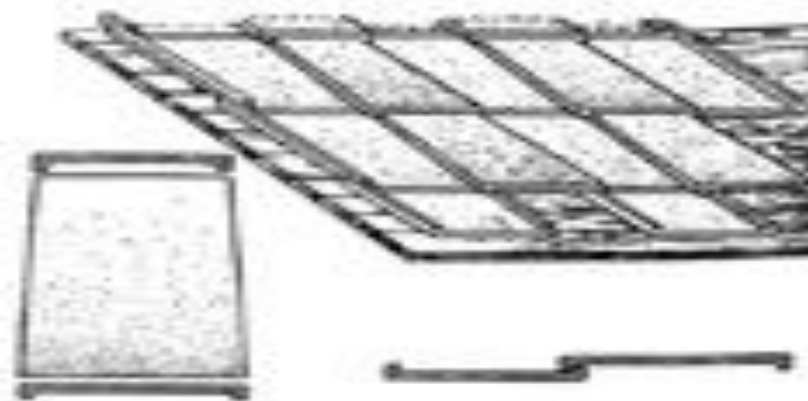
Татарская черепица



Черепица для ендовы



Плоская черепица



Приемка работ и контроль качества

1. Приемку каждого конструктивного слоя кровли, не доступного для осмотра оформляют актом на скрытые работы;
2. Отклонения от проектного уклона не более 0,5%;
3. Отсутствие отрицательных уклонов («блюдец»);
4. Контроль качества устройства сопряжений с вертикальными элементами кровли;
5. Поверхность кровель должна быть ровной;
6. Толщина ковра мастичной кровли должна соответствовать проекту;
7. Кровельные покрытия из штучных материалов должны плотно прилегать к обрешетке и быть без брака;
8. Водонепроницаемость кровель проверяют заливкой их водой на 24 часа;
9. Приемка-сдача кровли осуществляется по акту с выдачей гарантийного паспорта;
0. В течение гарантийного срока подрядчик осуществляет ремонт, при необходимости.

Техника безопасности при выполнении кровельных работ

СНиП Ш.4 – 80 раздел – кровельные работы.

1. Ограждение зоны возможного падения элементов;
2. Установка указателей;
3. До начала работ проверить надежность основания, стропил и т.п.;
4. Запрещается вести работы при тумане, снеге, дожде, сильном ветре, обледенении;
5. При уклонах более 20% - использование предохранительных поясов;
6. Обязательное использование спецодежды и обуви при работе с горячими и напыляемыми мастиками;
7. Переносить горячую мастику только в закрытых емкостях.