

Звуковая карта



Анализ и характеристика

Содержание

- Введение
- Цель работы
- Когда была создана первая Звуковая карта?
- Как работает Звуковая карта?
- Звуковая карта, Что лучше

Введение

Что такое звуковая карта и для чего она нужна?

- ▣ **Звуковая плата** (также называемая как **звуковая карта**, **музыкальная плата**) (англ. *sound card*) — позволяет работать со звуком на компьютере. В настоящее время звуковые карты бывают как встроенными в материнскую плату, так и отдельными платами расширения или как внешними устройствами.
- ▣ Для того чтобы компьютер мог работать с музыкой, звуком и речью, ему нужна специальная звуковая плата, которую называют **ЗВУКОВОЙ КАРТОЙ**.



Цель работы

- Познакомить с видами звуковых карт
- Сообщить их свойства, работу!
- Ответить на вопрос: «Какую звуковую карту лучше купить?»

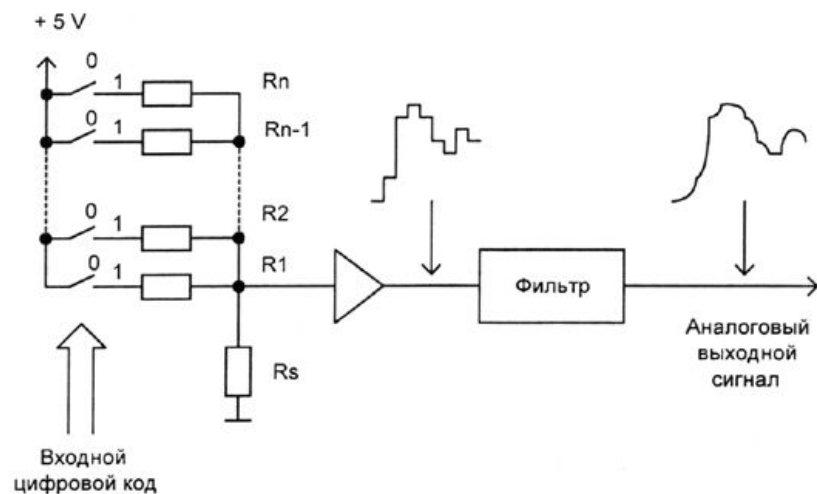


Когда была создана первая Звуковая карта?

Как только появились аналого-цифровые и цифроаналоговые преобразователи (АЦП и ЦАП), выполненные на одном кристалле кремния и не слишком дорогие по цене, то разработчики сразу нашли им применение для создания более реалистичного звука с помощью персонального компьютера, с использованием не внутренней динамика, а внешних звуковых колонок.

Как мы уже отмечали, создание звука с помощью стандартного канала звука — это подача импульсов **напряжения 5 В** на динамик. Получить с помощью таких импульсов красивый звук весьма проблематично.

ЦАП же позволяет между двумя крайними точками создать множество промежуточных отсчетов, приближая синтезированный звуковой сигнал к реальному — аналоговому сигналу.

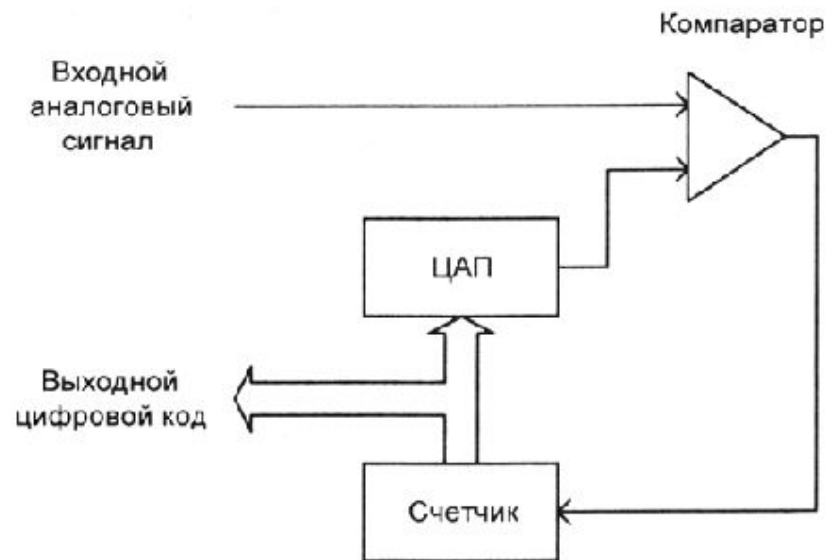


Посмотрите на рис., где показан принцип цифроаналогового преобразования. Входной цифровой код поступает на вход ЦАП. Каждый разряд кода управляет выключателем, который подает на вход усилителя напряжение (ток) своего уровня. Суммарное напряжение на выходе усилителя представляет собой ступенчатый сигнал. После сглаживания выходного сигнала с помощью фильтра на выходе ЦАП появляется выходной аналоговый сигнал, который в точности соответствует тому, который был закодирован в цифровом коде.

Когда была создана первая Звуковая карта?

Качество выходного сигнала ЦАП зависит от того, сколько цифровых разрядов принимает участие в его формировании. При 8 разрядах — звуковой сигнал имеет "красоту" воспроизведения обычного средневолнового радиоприемника. Все разборчиво, но наслаждаться чистотой звука нельзя. При 16 разрядах получается качество звучания, соответствующее тому, что можно услышать при воспроизведении компакт-дисков.

Аналого-цифровой преобразователь преобразовывает входной аналоговый сигнал — речь или музыку — в цифровой код. Конструктивно такой АЦП — это тот же ЦАП, на вход которого подается от двоичного счетчика последовательность кодов от 0 до максимально возможного значения, и выходной сигнал АЦП сравнивается с входным аналоговым с помощью компаратора. Когда эти два сигнала оказываются равны, то значение счетчика в момент срабатывания компаратора является цифровым кодом, соответствующим данному уровню напряжения входного аналогового сигнала.



Первые звуковые карты содержали 8-разрядные АЦП и ЦАП, а в дальнейшем, чтобы повысить качество звука, количество разрядов увеличили до 16. В настоящее время для создания очень чистого звука используют 18- и 24-разрядный код.

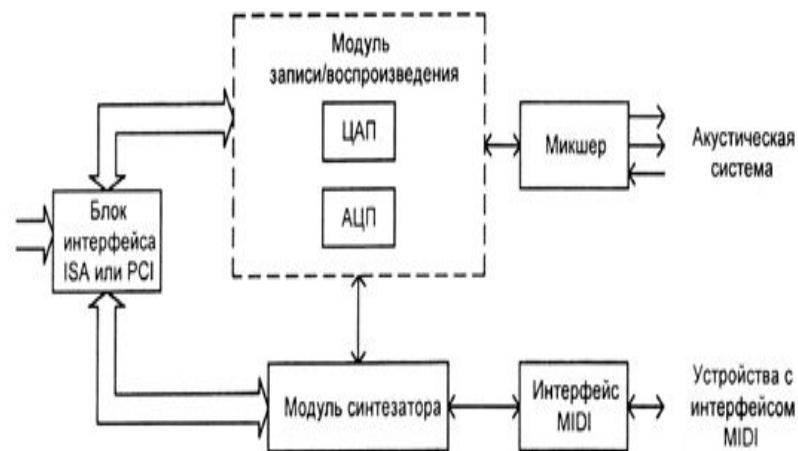
Когда была создана первая Звуковая карта?

На качество звука оказывает сильное влияние частота дискретизации — количество замеров входного уровня напряжения аналогового сигнала за одну секунду. Чем больше раз будет измерен уровень входного сигнала, тем точнее можно описать его форму. Для записи и воспроизведения человеческой речи используют частоту дискретизации **6—8 кГц**. Для оцифровки звукового сигнала от телевизора или радиоприемника частоту дискретизации **повышают до 20—25 кГц**. Для аудиокомпакт-дисков используют частоту **44—48 кГц**.

Примечание

Для хранения звука на винчестере или CD-ROM используется большое количество разнообразных форматов файлов, но наиболее популярны у пользователей—WAV и MP3.

В формате WAV хранятся необработанные звуковые сигналы, например этот формат использует программа Звукозапись из операционной системы Windows. Размер файла формата WAV наиболее велик. Так, даже при записи голоса с невысоким качеством для 3-минутного ролика на винчестере требуется 1 Мбайт дискового пространства.



Наибольшей популярностью у пользователей (но не у студий звукозаписи) пользуется формат MP3, который позволяет с высоким качеством сохранить эстрадное произведение в файле **размером 3—5 Мбайт**. Сокращение объема файла происходит за счет кодирования и компрессии сигнала, при этом от коэффициента сжатия зависит качество воспроизведения. Чем сильнее сжат файл, тем хуже звучание музыки.

Как работает Звуковая карта?

Звуковая карта – это устройство ввода/вывода аудиосигналов, создаваемых определёнными компьютерными программами. Обычно звуковая карта используется для исполнения функций аудиокомпонентов приложений мультимедии, таких как музыка, видео, презентации, игры и т.д.

Во многих компьютерах звуковая карта интегрирована в материнскую плату, но иногда также требуется дополнительная звуковая карта. Почти на каждом компьютере установлена звуковая карта; она является неотъемлемой частью каждого современного компьютера.

Звуковые карты передают звук двумя способами:

- цифровой;**
- аналоговый аудиосигнал.**

До изобретения звуковых карт компьютер мог воспроизводить только один звуковой сигнал – телеметрический сигнал или попросту гудок. Компьютер мог изменять только длину и частоту данного сигнала. Такой гудок служил в качестве сигнала предупреждения. Со временем, компьютерные разработчики изобрели музыкальные и другие сигналы для игр, сигналы при запуске и выключении компьютера и т.п.

К счастью, в 80-х годах появились компьютеры, способные воспроизводить звуки, и на них появился довольно большой спрос. В настоящее время существует несколько производителей звуковых карт. Теперь компьютеры могут не только издавать описанный выше телеметрический сигнал, но и воспроизводить полноценный объёмный звук, который используется в играх, фильмах и DVD. Более того, они могут записывать звук с внешнего источника и воспроизводить его позже.

Как работает Звуковая карта?

Кроме основного набора характеристик, необходимого для воспроизведения звука, звуковые карты могут обладать дополнительными «наворотами». Например, процессор для обработки цифрового сигнала принимает часть загрузки центрального процессора на себя, и, таким образом, может происходить смена аналогового сигнала на цифровой и наоборот. Подобные процессоры обладают способностью создания объёмного звука и поддерживают несколько звуковых каналов.

Если на компьютере не установлен процессор обработки цифрового сигнала, для выполнения его функций используется центральный процессор компьютера. Как и многие другие компьютерные устройства, звуковая карта имеет свою память, которая позволяет обрабатывать данные с большей скоростью, благодаря чему улучшается качество звучания. Чаще всего, на звуковой карте имеется 2 выхода – для микрофона и для колонок. Также существуют звуковые карты с множеством выходов, которые обеспечивают лучшее звучание в процессе прослушивания музыки, просмотра фильмов или игры в ваши любимые игры.

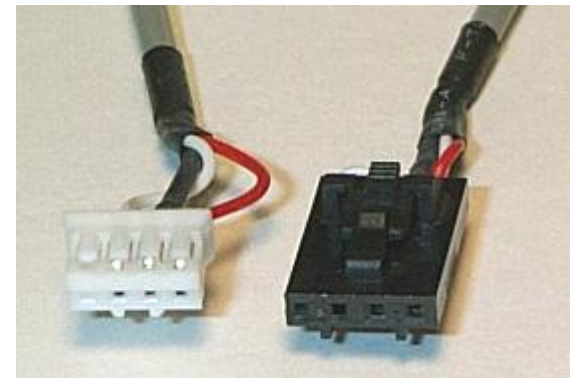
Благодаря современным звуковым картам можно записывать звуки с различных источников. Звуковая карта преобразовывает звуковой сигнал в цифровой и сохраняет его на жёстком диске компьютера. Теперь вы знаете, что именно благодаря звуковой карте вы можете насладиться любимой музыкой и играми.

Звуковая карта, что лучше?

- К счастью, времена, когда работа за компьютером сопровождалась пискom встроенного динамика, давно закончились. Современные звуковые карты могут предоставить солидные возможности для обработки звукового сигнала и превратить даже обычный домашний компьютер в весьма неплохой и функциональный аудиокomплекс. Также нельзя не отметить и тот факт, что прогресс в этой области позволил существенно снизить цены на звуковые платы - то, что раньше считалось прерогативой студии и стоило тысячи долларов, теперь можно приобрести в любом магазине за довольно умеренную цену.
- На типичной звуковой карте могут находиться следующие разъемы:
- Внешние:
 - Игровой, или MIDI-порт. Самый большой и заметный 15-контактный разъем-гнездо, предназначен для подключения джойстика, MIDI-клавиатуры или чего-либо иного, работающего через MIDI-интерфейс, например синтезатор (о MIDI смотрите ниже). В последнее время Microsoft с Intel и некоторыми другими компаниями активно нападают на этот порт и говорят, что в современном компьютере ему не место, но он, очевидно, умирать пока не собирается
 - Линейный вход
 - Микрофонный вход
 - Линейный выход для подключения активных колонок или усилителя. Он может быть не один, если плата рассчитана на подключение более двух колонок
 - Аудиовыход, на который подается прошедший через встроенный в карту маломощный (2-4 ватта на канал) усилитель сигнал. Так как качество этого усилителя даже на дорогих платах оставляет желать лучшего, то годится путем изменения режима работы линейного выхода путем соответствующего джампера на плате. В этом случае, если вы ничего не меняли, выходному разъему по умолчанию обычно уже соответствует режим линейного выхода. Более только для подключения небольших наушников. Часто этот выход не присутствует отдельно, а выбирается подробно об этом должно быть рассказано в документации на плату
 - Цифровой выход. Предназначен для подключения внешних цифровых устройств, например цифрового ресивера. Встречается только на достаточно дорогих картах
 - Цифровой вход. Встречается еще реже, чем цифровой выход.

Звуковая карта, что лучше?

- Внутренние:
- Внутренний вход, обычно используется для подключения CD-ROM
- Внутренний выход
- Цифровой вход SPDIF. Обычно используется для цифрового подключения CD-ROM'a. Если такой разъем есть, то для подключения CD (DVD) нужно использовать только его, так как ЦАП привода обычно имеет самое невысокое качество и звуковая карта справится с воспроизведением звука гораздо лучше. Правда, такой разъем есть только на хороших платах
- Дополнительные разъемы для внутреннего подключения таких устройств, как модем, плата видеомонтажа или TV-тюнер и прочего



Звуковая карта, что лучше?

- Если вы хотите получить приличное качество воспроизведения CD на компьютере то необходима звуковая карта с цифровым входом для подключения устройства чтения CD/DVD, который и следует использовать, так как качество звуковой части приводов CD- и DVD-ROM довольно невысоко. Обычно (хотя совсем не обязательно) в комплект поставки звуковой карты входит шнурок для подключения CD-ROM'a. К сожалению, практически всегда он аналоговый, так что вам (если карта, конечно же, имеет разъем SPDIF) придется покупать цифровой кабель отдельно. Впрочем, в принципе можно обойтись и без кабеля и соответствующего входа: можно воспользоваться возможностью некоторых CD-проигрывателей читать аудио по шине. Плохое качество звука дисководов CD/DVD хорошо подтверждается тем, что даже достаточно недорогие и ширпотребные карты декодируют цифровой звук заметно лучше, чем сами дисководы. Но при таком способе немного грузится процессор и сама шина, что по сравнению с полностью самостоятельным чтением выглядит не совсем хорошо, так что лучше все же купить более продвинутую карту с необходимым разъемом, которая сама по себе также будет звучать лучше, хоть она и будет стоить заметно дороже.

Звуковая карта, что лучше?

Любая звуковая плата представляет собой в конечном счете плату ЦАП/АЦП. В простейшем аналоговом электрическом виде звук выглядит как переменный сигнал (синусоида). Основное отличие реального звука состоит лишь в том, что он получается в результате наложения и взаимодействия большого числа колебаний разной частоты, фазы и амплитуды. Так возникают обертона, характеризующие, например, тембр голоса. При цифровом представлении аналогового сигнала изменение его амплитуды происходит дискретно и как бы заморожено на длительность фиксированных моментов времени, в течение которых осуществляются измерения. То есть измеренные значения описывают аналоговый (непрерывный) процесс, определяя его состояние в фиксированные моменты последовательностью чисел.



Звуковая карта, что лучше?

- В аналого-цифровом преобразователе - АЦП - после нормирования по амплитуде аналоговый сигнал квантуется по уровню и кодируется. (Воспроизведение выполняется точно так же, только в обратном направлении, поэтому то, что относится к записи, имеет смысл и при цифро-аналоговом преобразовании). То есть каждому моменту измерения по временной шкале ставится в соответствие цифровое значение мгновенной амплитуды сигнала. Таким образом, звук теперь представляется последовательностью цифровых кодов. Очевидно, что чем короче временные промежутки между отдельными измерениями, то есть чем выше частота дискретизации (*Sampling Rate*), тем точнее описывается и затем воспроизводится звуковой сигнал. Не менее очевидно, что необходимая частота измерений (выборки) зависит от частотного диапазона преобразуемого сигнала. В самом деле, незачем использовать частоту дискретизации, скажем, **1 MHz**, если сигнал изменяется не чаще **5000 раз** в секунду, и наоборот, при слишком низкой частоте оцифровки часть звуковых частот будет безвозвратно потеряна. Теоретически по теореме Котельникова-Найквиста частота дискретизации должна быть как минимум в два раза больше верхнего предела частоты звуковых колебаний. Обычно применяется частота **44.1 KHz**, что соответствует стандарту Audio CD и обеспечивает воспроизведение частот приблизительно до 22.05 KHz. Напомню, что человек слышит звуки в диапазоне примерно от **20 до 20000 Hz**, хотя эти данные не очень корректны. Например, младенец может **слышать и 16 Hz**, и даже 21 KHz, а уже поближе к совершеннолетию он будет с трудом различать звуки с частотой выше 18 KHz. В преклонном возрасте верхний порог чувствительности нередко снижается до 14 KHz, правда, ухудшение слуха с возрастом более заметно у мужчин.
- Следует отметить, что у некоторых дешевых звуковых карт частота дискретизации при воспроизведении и при записи может быть различной: как правило, в таком случае она **соответственно равна 44.1 и 22.05 KHz**. Хотя если вы не собираетесь ничего записывать, то это не столь важно. Тем более что качество записывающего тракта у таких простеньких китайских поделок настолько неважно, что кроме шумов записать все равно ничего не удастся.

Звуковая карта, что лучше?

- Понятно, что преобразование аналогового сигнала в цифровой код можно произвести только с какой-либо определенной степенью точности. Под точностью, или разрешающей способностью, понимают наименьшее изменение аналогового сигнала, которое приведет к изменению цифрового кода. Это определяется разрядностью (битностью) АЦП (или ЦАП, если речь идет о воспроизведении). Так, 8-битный преобразователь может квантовать амплитуду сигнала на **256 (28) уровней**, а 16-разрядный на **65536 (216) уровней**, что приводит к очень заметному повышению качества. С увеличением разрядности АЦП (ЦАП) растет его динамический диапазон. Каждый бит соответствует примерно 6 Db. Звуковые карты погут иметь разрядность 8, 12, 16, а иногда и 20 бит (хотя последнее уже практически не приводит к тому, чтобы качество заметно улучшилось). Тогда 8-разрядное преобразование может обеспечить динамический **диапазон 48 Db, 12-разрядное 72 Db, 16-разрядное 96 Db (соответствует CD) и 20-разрядное 120 Db**. Все современные карты являются 16-битными. Однако это, конечно же, вовсе не означает, что все звуковые карты имеют "CD Quality", так как качество зависит и от многих других параметров.
- В настоящее время широкое распространение получили приложения (прежде всего игры), использующие методы создания пространственного звука. Эти методы помимо простого разделения каналов и панорамирования включают в себя такие вещи, как, например, учет отражения звука от поверхностей, его поглощение различными предметами, прохождение сквозь препятствия и прочие эффекты. Как и в случае с трехмерной графикой, были созданы различные программные интерфейсы (API). Наиболее популярными являются A3D и созданный Creative EAX. В принципе, все необходимые расчеты могут выполняться силами центрального процессора с помощью программной эмуляции, но гораздо лучше, если звуковая плата поддерживает аппаратное ускорение. Правда, сейчас карт, не совместимых с 3D-звуком, практически не осталось. Все вычисления производит расположенный на плате звуковой процессор, называемый DSP (*Digital Surround Processor*). От его возможностей и производительности напрямую зависит качество и точность звуковых эффектов.

Звуковая карта, что лучше?

Иногда можно встретить звуковые платы с многообещающими надписями на упаковке типа "Dolby Digital 5.1", "AC-3" и т. д. В доказательство справедливости этого плата имеет шесть выходов, а также прилагаемый к ней программный DVD-плеер, воспроизводящий звук на шесть колонок. И хотя нигде не сказано, что декодирование AC-3 будет осуществляться аппаратно самой картой, у покупателя вполне законно складывается именно такое впечатление. В самом деле: мощный DSP, шесть выходов, красивые надписи, да и цена таких железяк, как правило, не менее красивая... Уже можно при всем при этом рассчитывать на аппаратный декодер пространственного звука. На самом же деле таких карт не существует (а если где-то их и можно найти, то это окажется.



профессиональная техника с нереальной ценой), а декодирование AC-3 осуществляется поставляемым в комплекте полностью программным плеером. Также некоторые производители обещают снижение нагрузки на CPU во время воспроизведения MP3. Это тоже мало похоже на реальность, тем более что при производительности современных процессоров декодировать MP3 аппаратно не имеет абсолютно никакого смысла.

Звуковая карта, что лучше?

Звуковая карта может применяться не только для обработки звуков, но и для их генерации. Необходимость этого зародилась во времена первых игр с музыкальным сопровождением. Так как производительность компьютеров и объем носителей тогда не позволяли использовать готовые сэмплы, пришлось возлагать задачу на воспроизведение музыки целиком на звуковую плату. Так был создан стандарт MIDI (*Musical Instrument Digital Interface*), который довольно популярен и по сей день. Команды MIDI содержат не запись музыки как таковой, а ссылки на ноты, точнее их электронный аналог. Когда карта принимает MIDI-команду, она интерпретируется ее синтезатором, и в результате мы слышим ноту. По сути звуковая карта, поддерживающая MIDI, является обычным музыкальным синтезатором. Существует множество софта как для проигрывания, так и для создания MIDI-фалов. В последнем случае обычно используется MIDI-клавиатура, по внешнему виду очень похожая на клавиатуру синтезатора.

