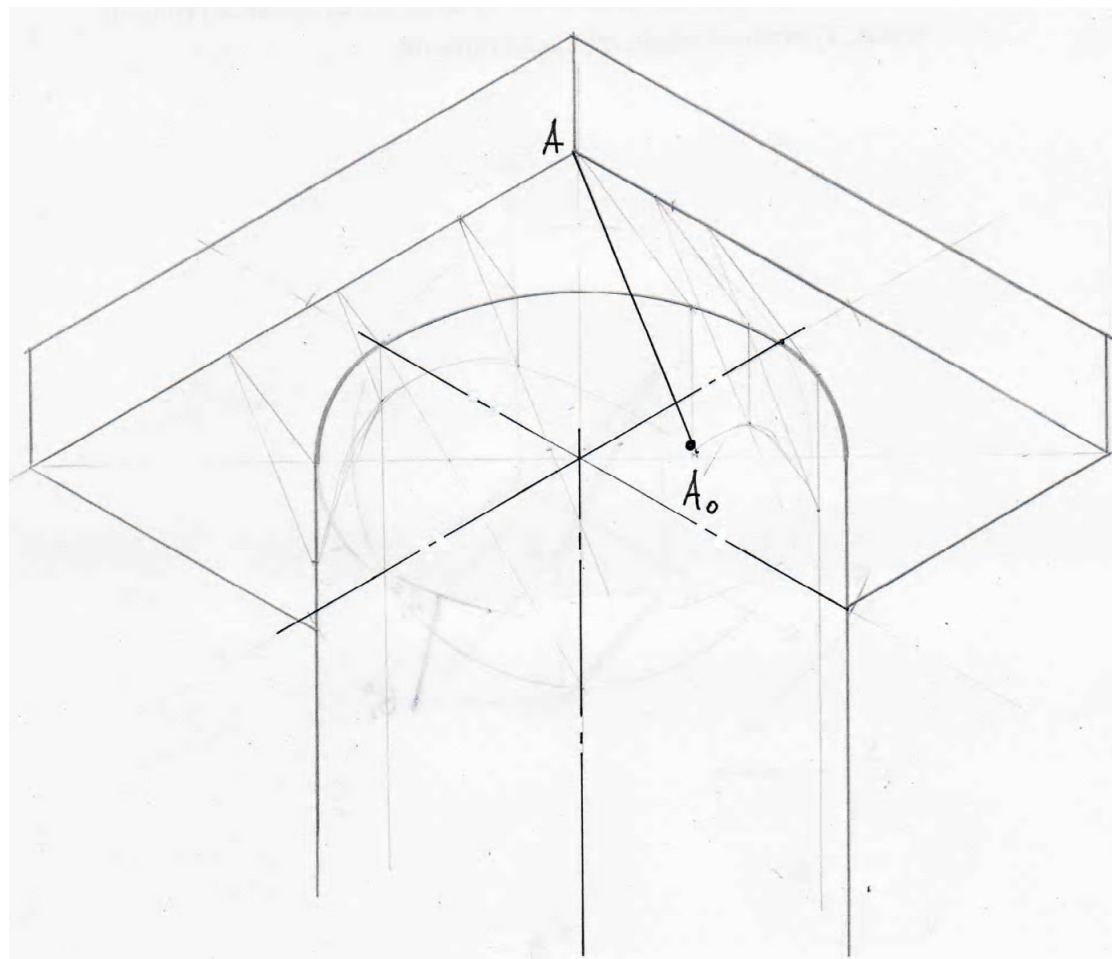


# Лекция 3

## Тени на архитектурных деталях

- Построение собственных и падающих теней на колоннах с прямоугольной и круглой плитами
- Построение падающих и собственных теней у тела вращения
- Построение тени на крышу от конька и от трубы
- Построение тени с помощью боковой стенки

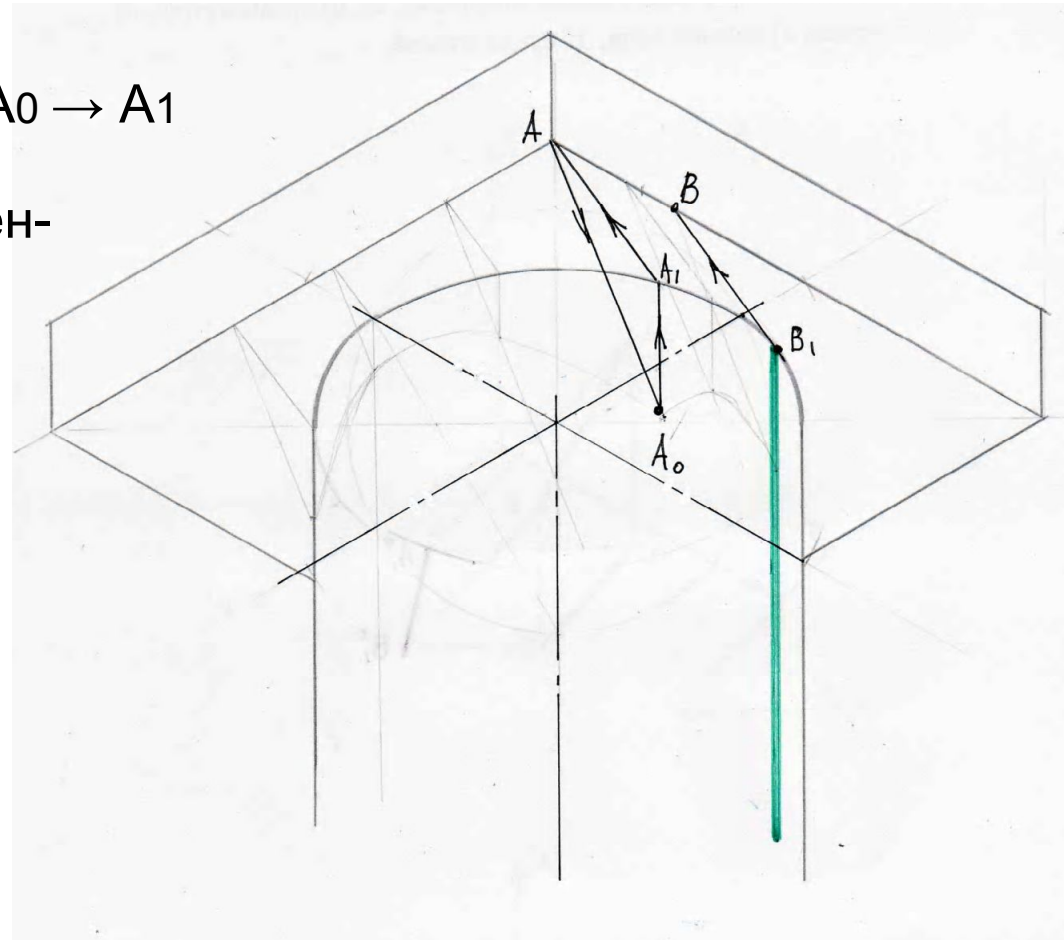
# Построение собственной и падающей тени на колонне с квадратной плитой



# Построение собственной и падающей тени на колонне с квадратной плитой

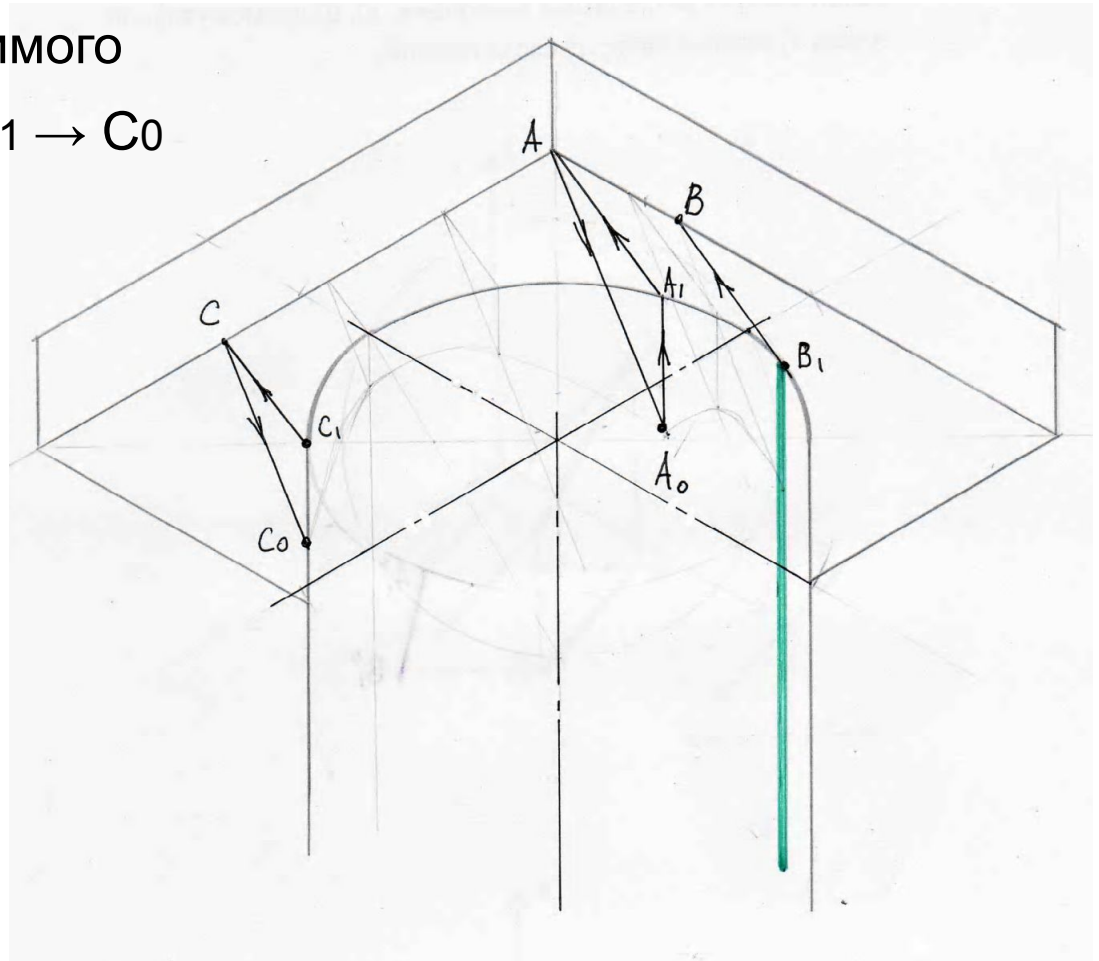
Определение проекции луча  $A_0 \rightarrow A_1$

Определение контура собственной тени  $\rightarrow B_1$



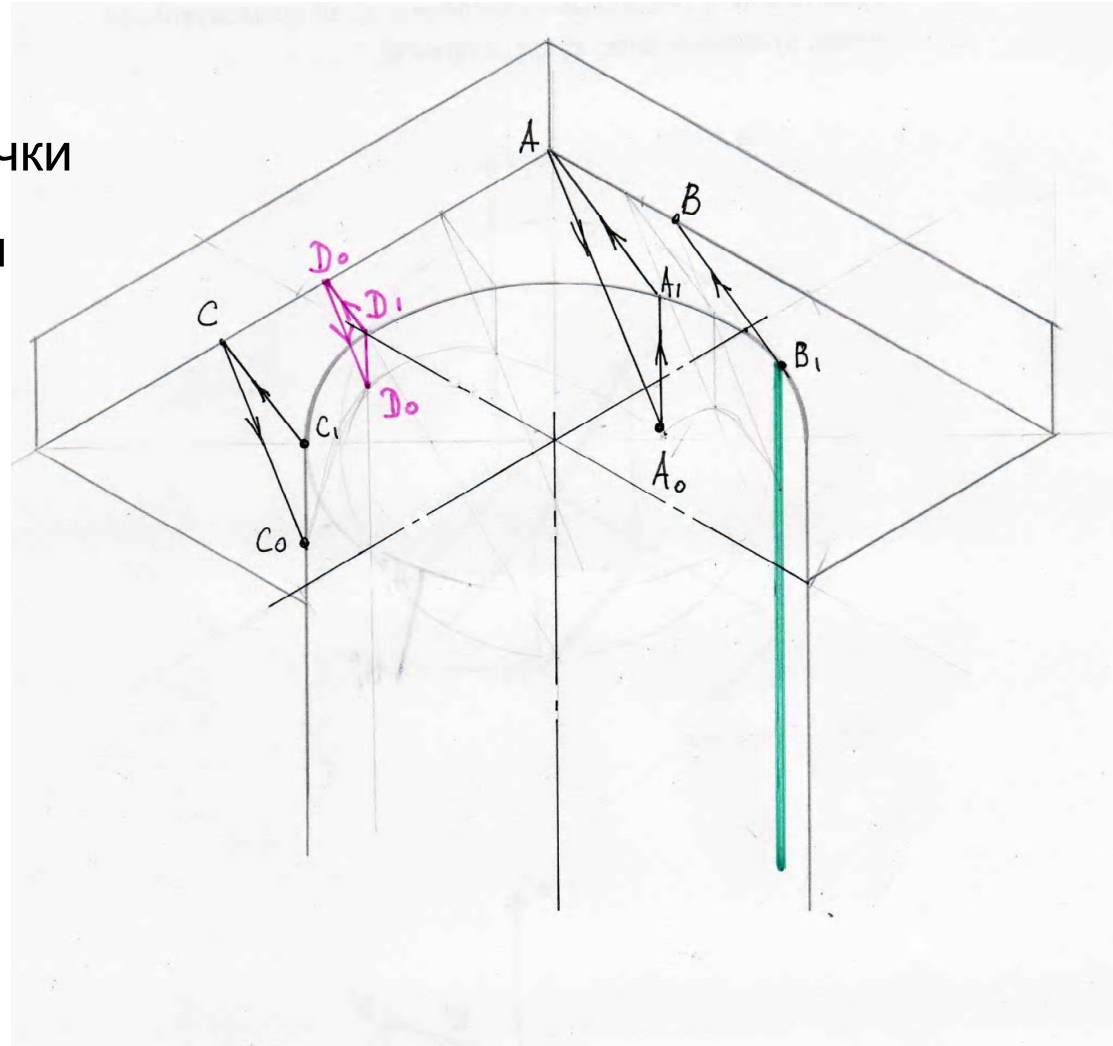
# Построение собственной и падающей тени на колонне с квадратной плитой

Определение начала видимого контура падающей тени  $C_1 \rightarrow C_0$



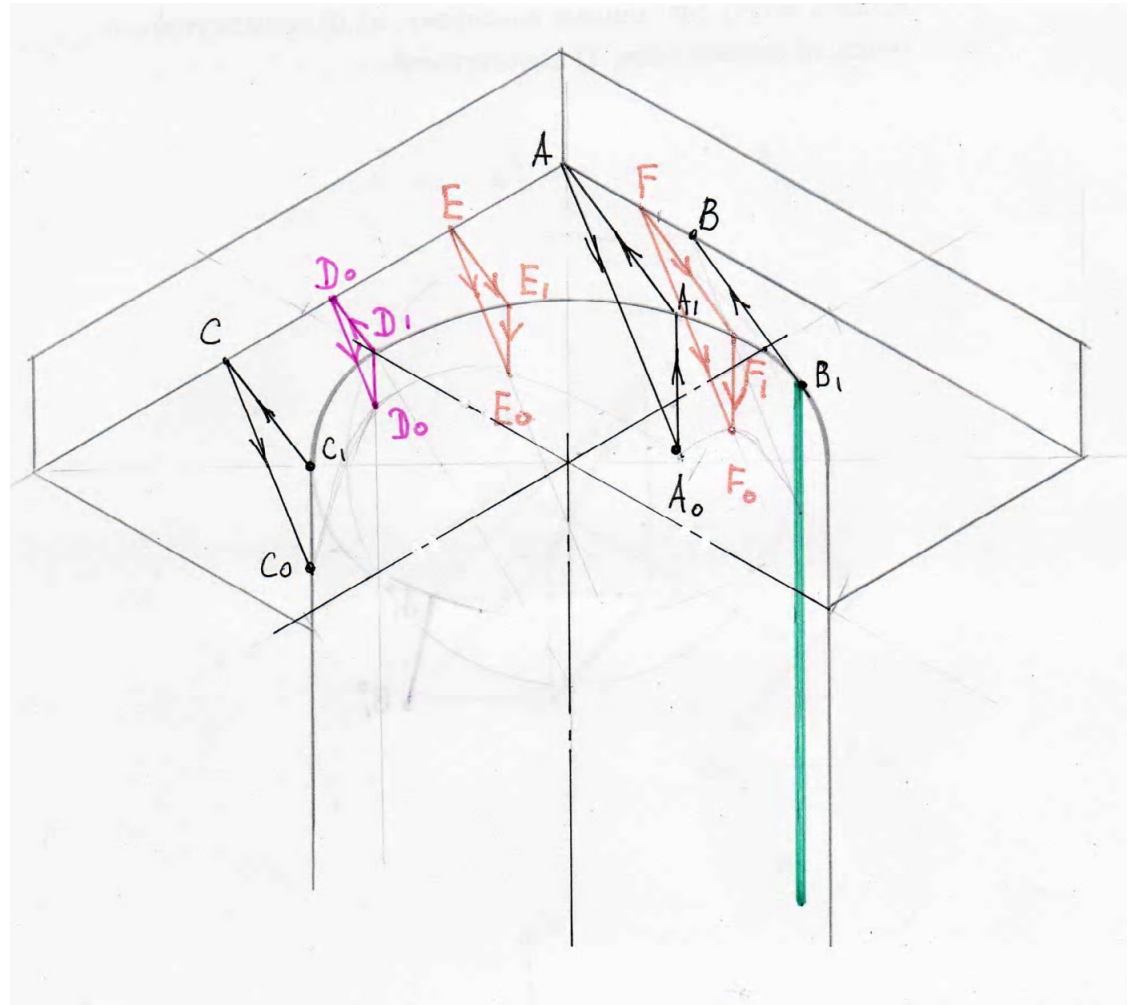
# Построение собственной и падающей тени на колонне с квадратной плитой

Определение наивысшей точки  
тени: D1 – точка пересечения  
Основания колонны с осью

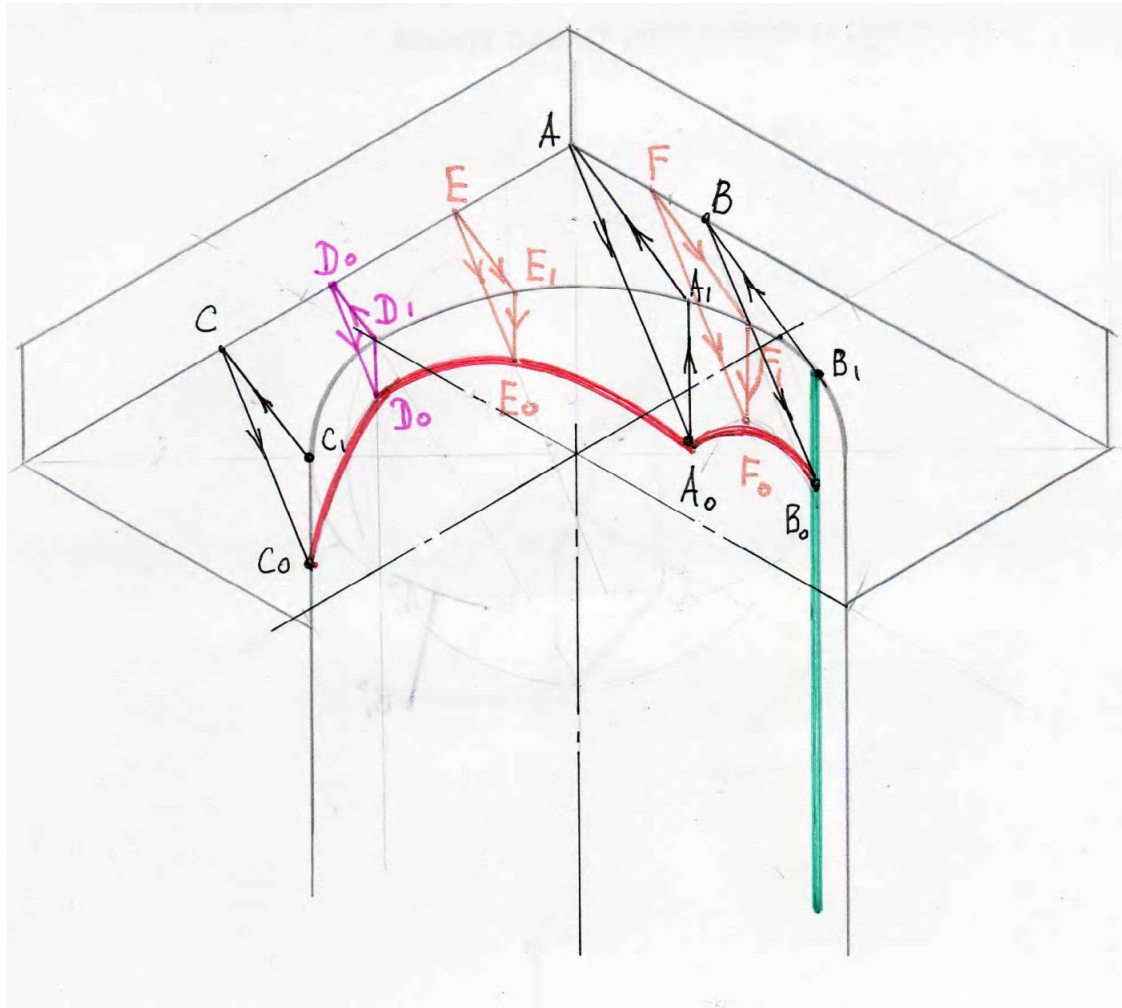


# Построение собственной и падающей тени на колонне с квадратной плитой

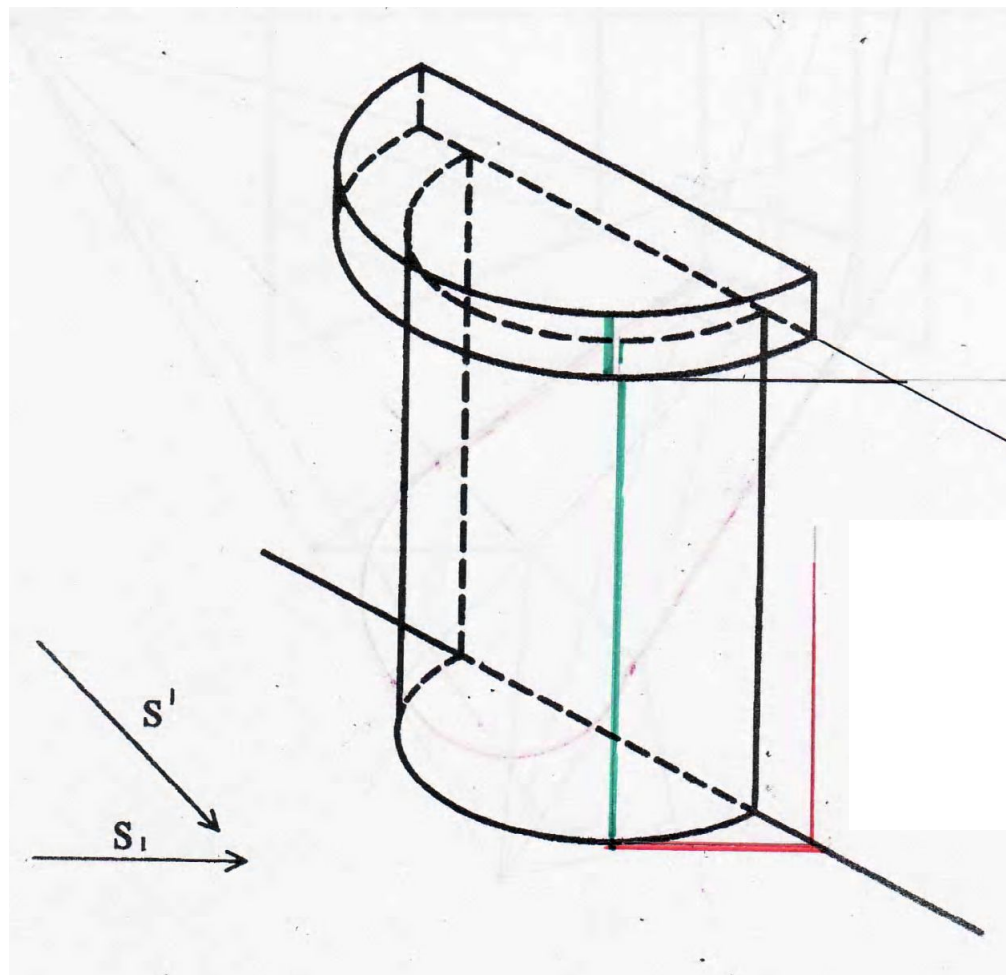
Построение теней от промежуточных точек:  
E, F.



# Построение собственной и падающей тени на колонне с квадратной плитой

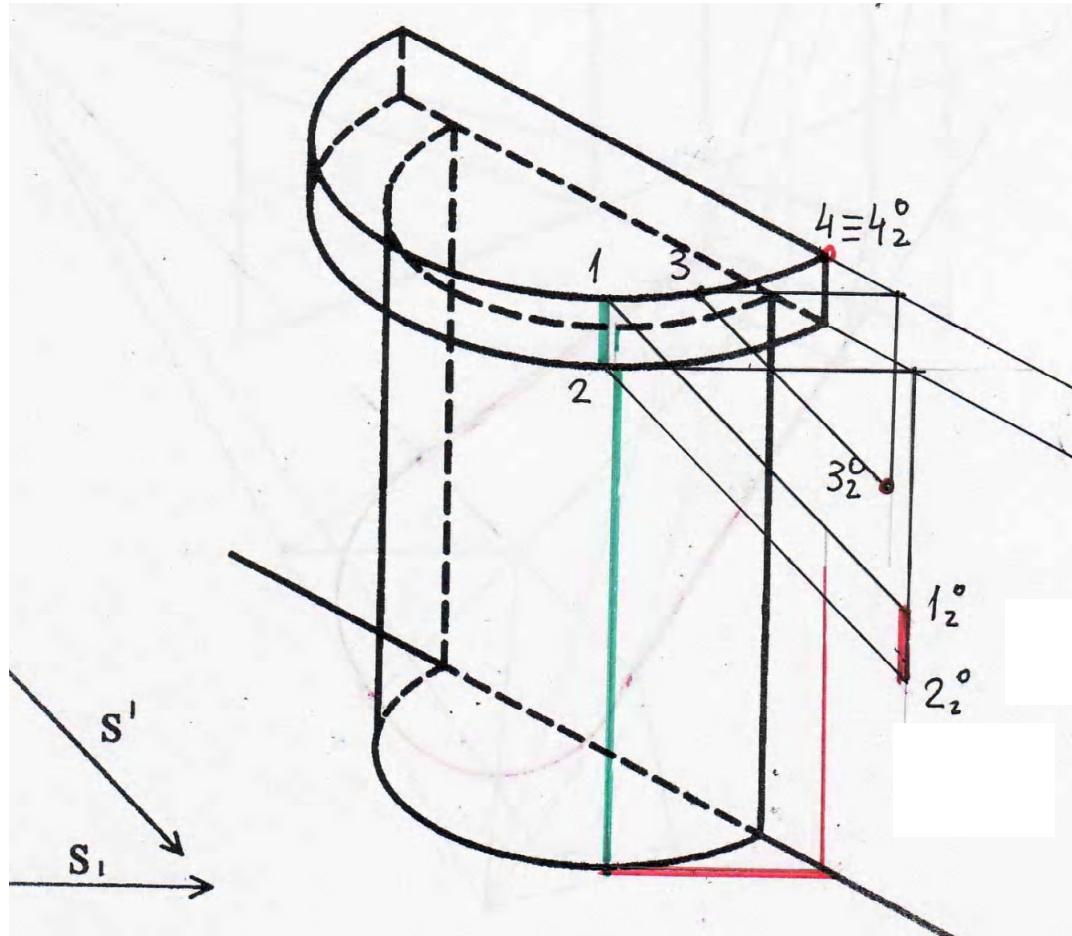


# Построение собственной и падающей тени на колонне с круглой плитой

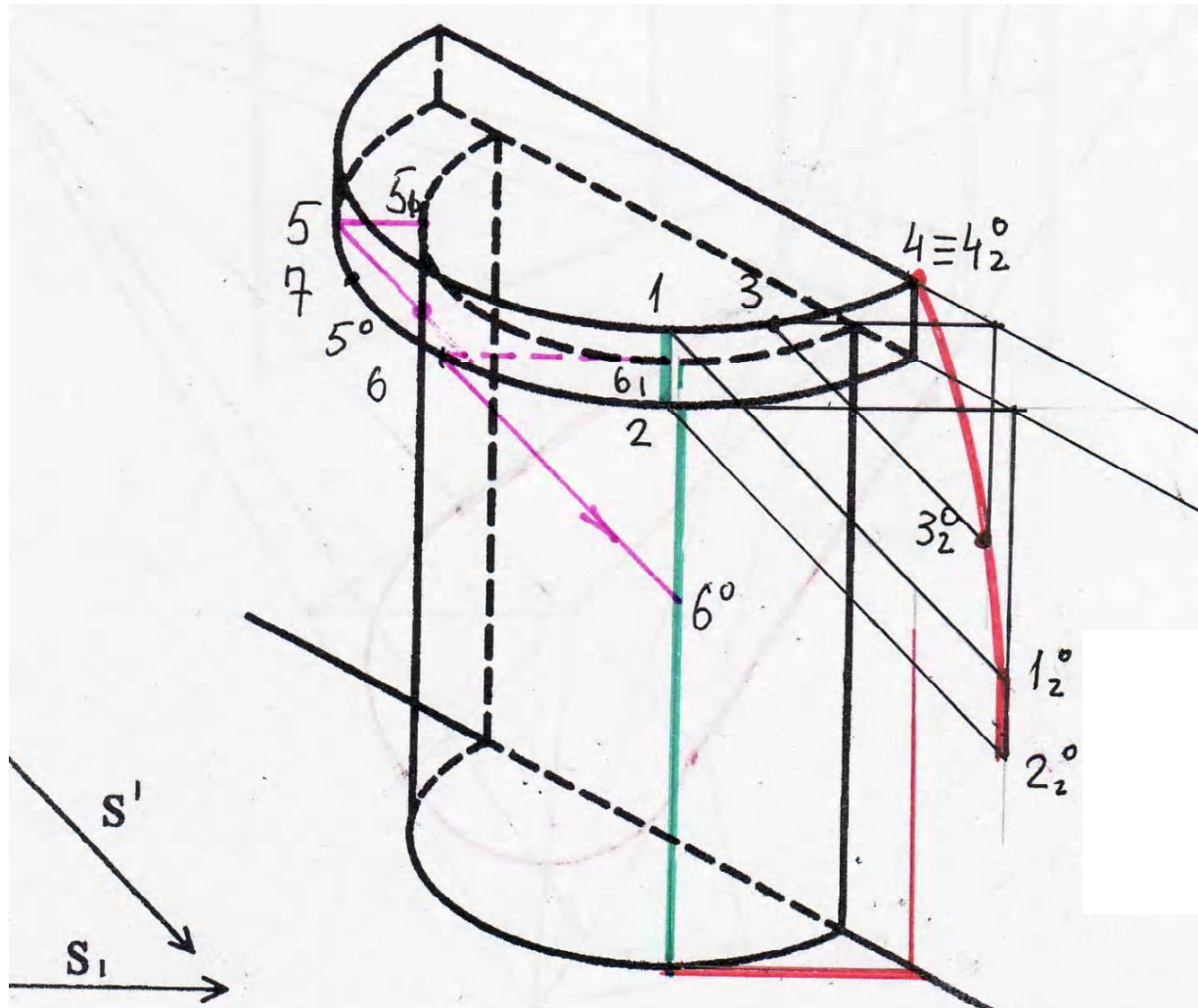




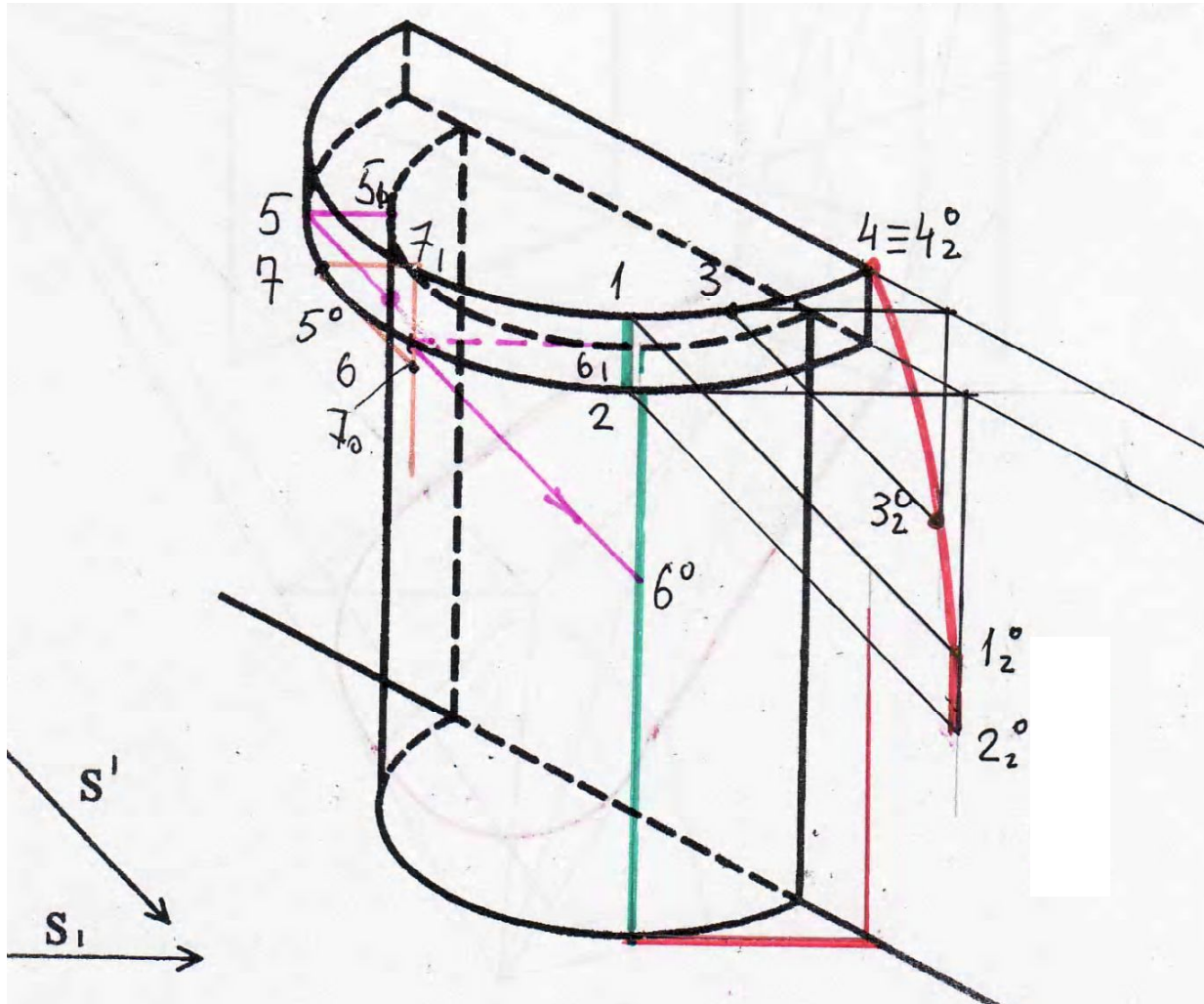
# Построение собственной и падающей тени на колонне с круглой плитой



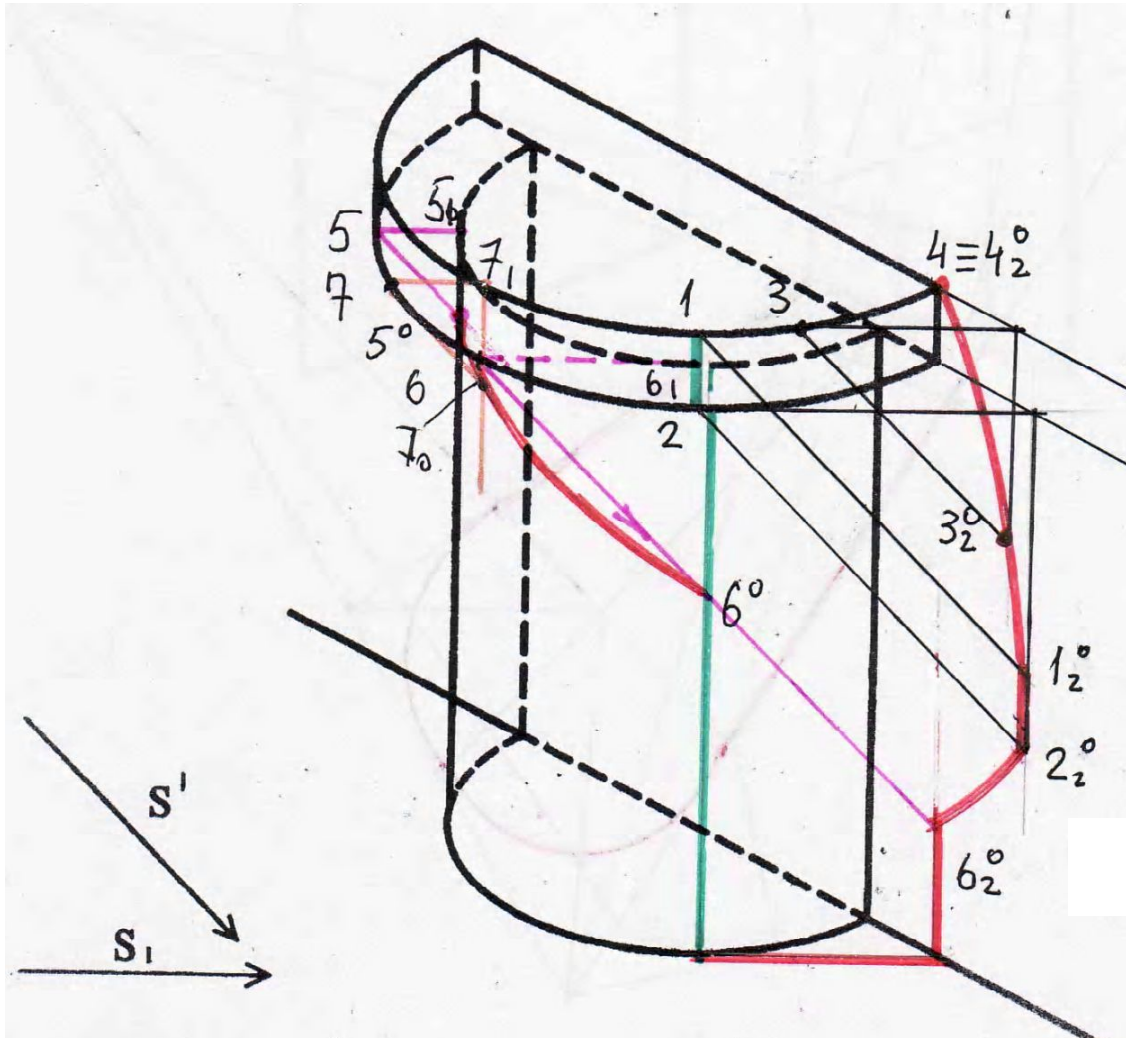
# Построение собственной и падающей тени на колонне с круглой плитой



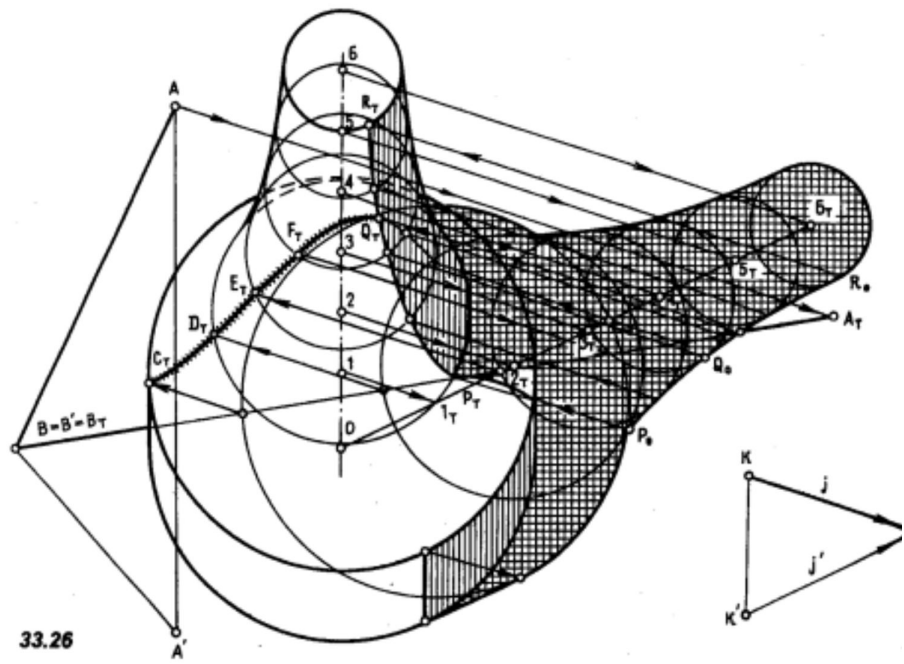
# Построение собственной и падающей тени на колонне с круглой плитой



# Построение собственной и падающей тени на колонне с круглой плитой

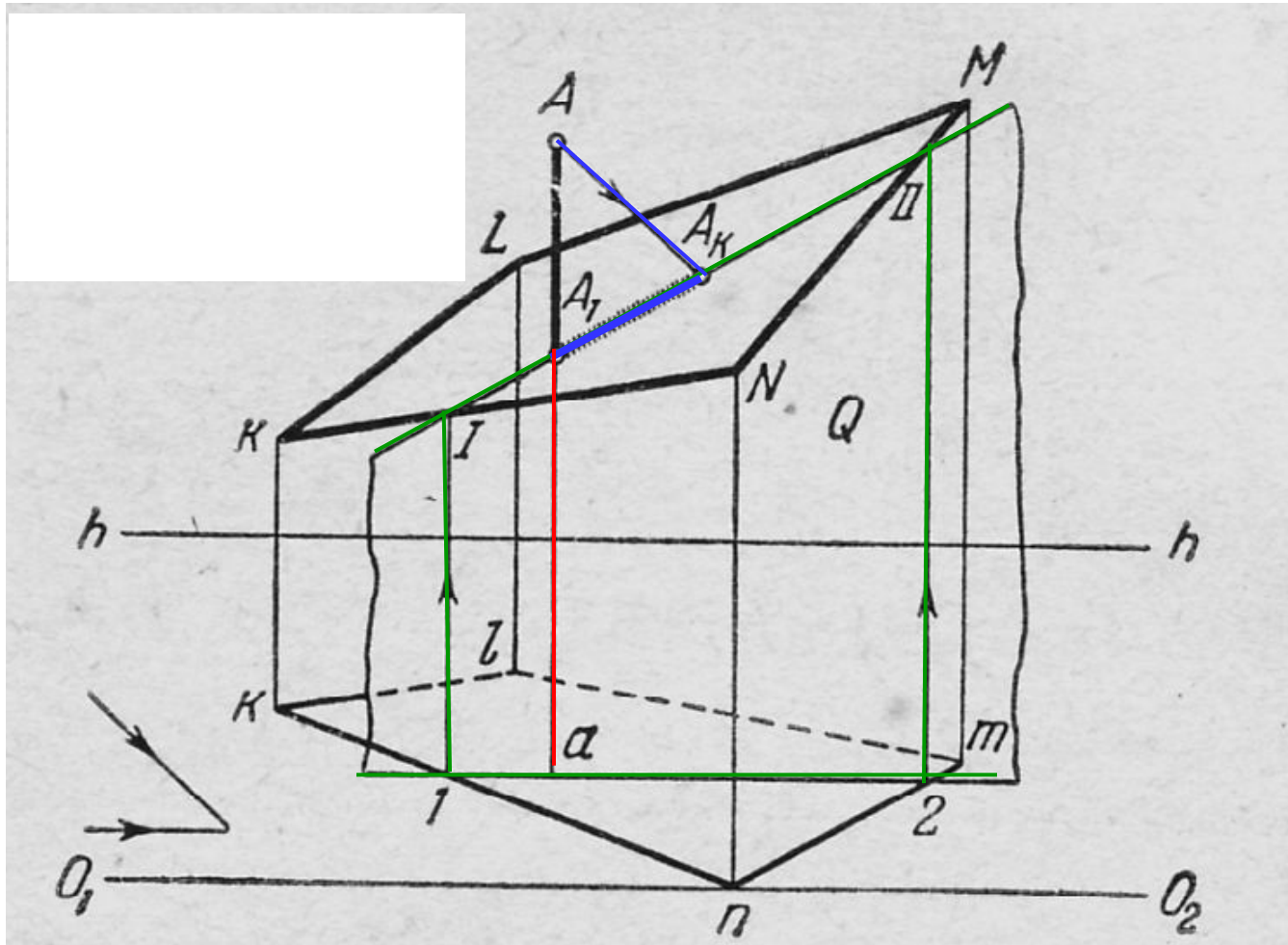


# Построение падающих и собственных теней у тела вращения

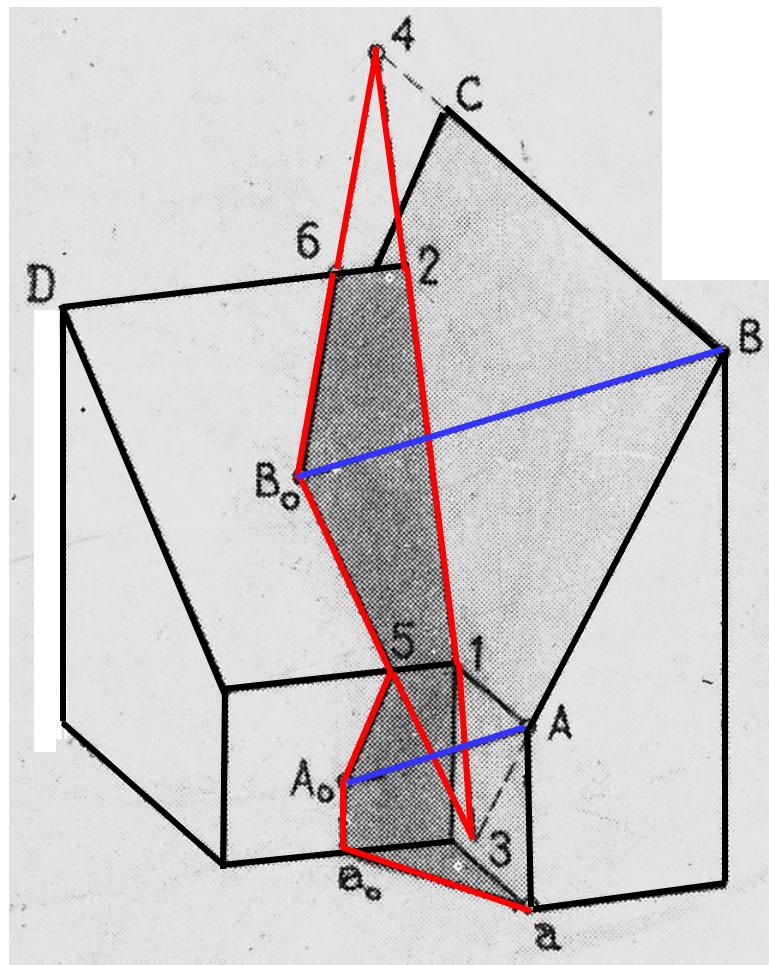


33.26

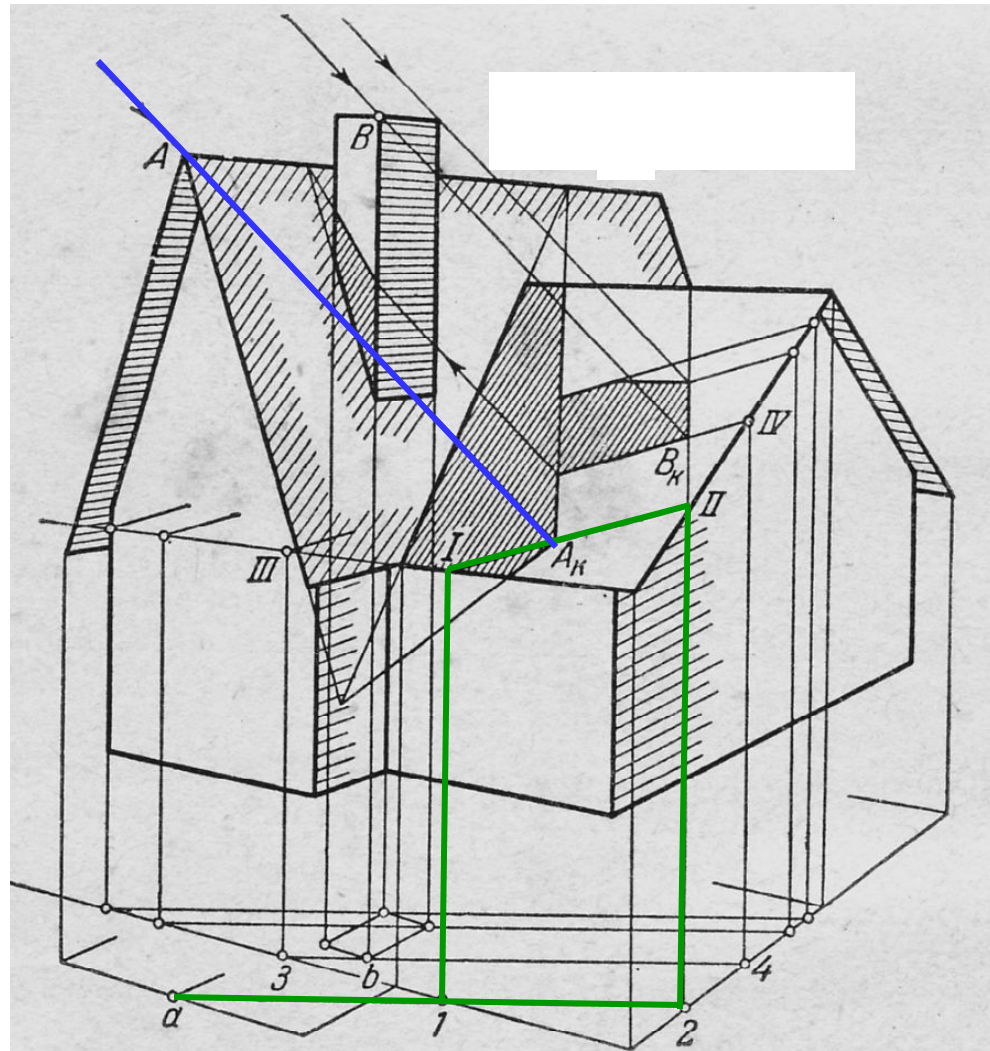
# Построение тени методом лучевых сечений



# Построение тени методом следа прямой

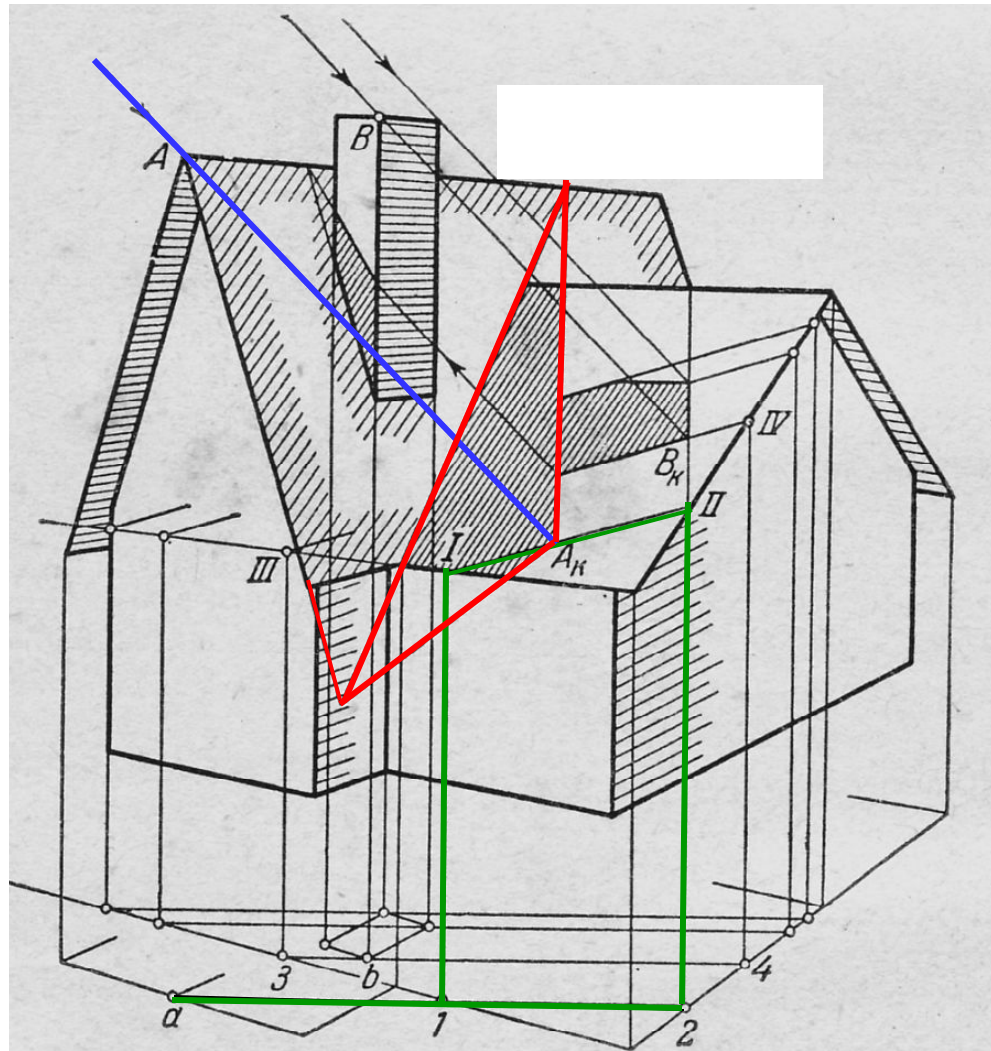


# Построение тени на крышу от конька и от трубы

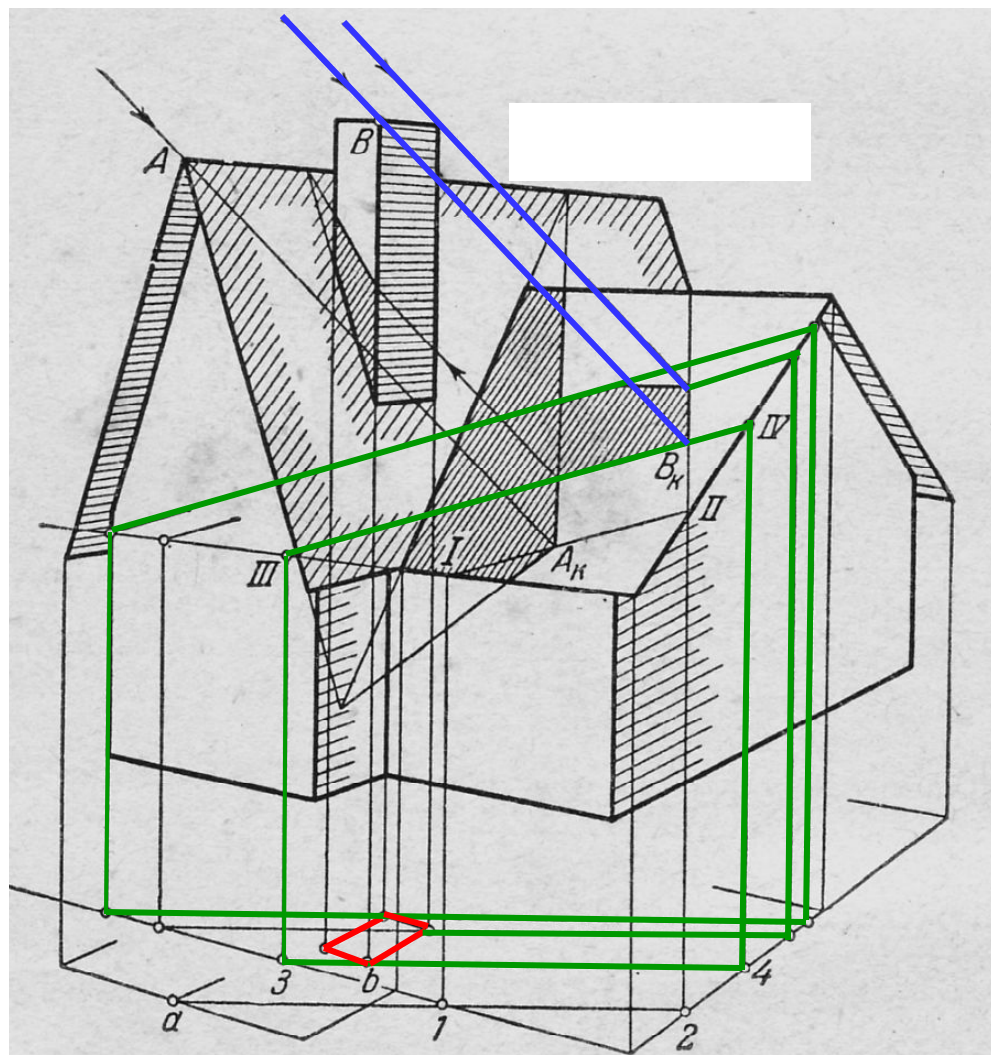




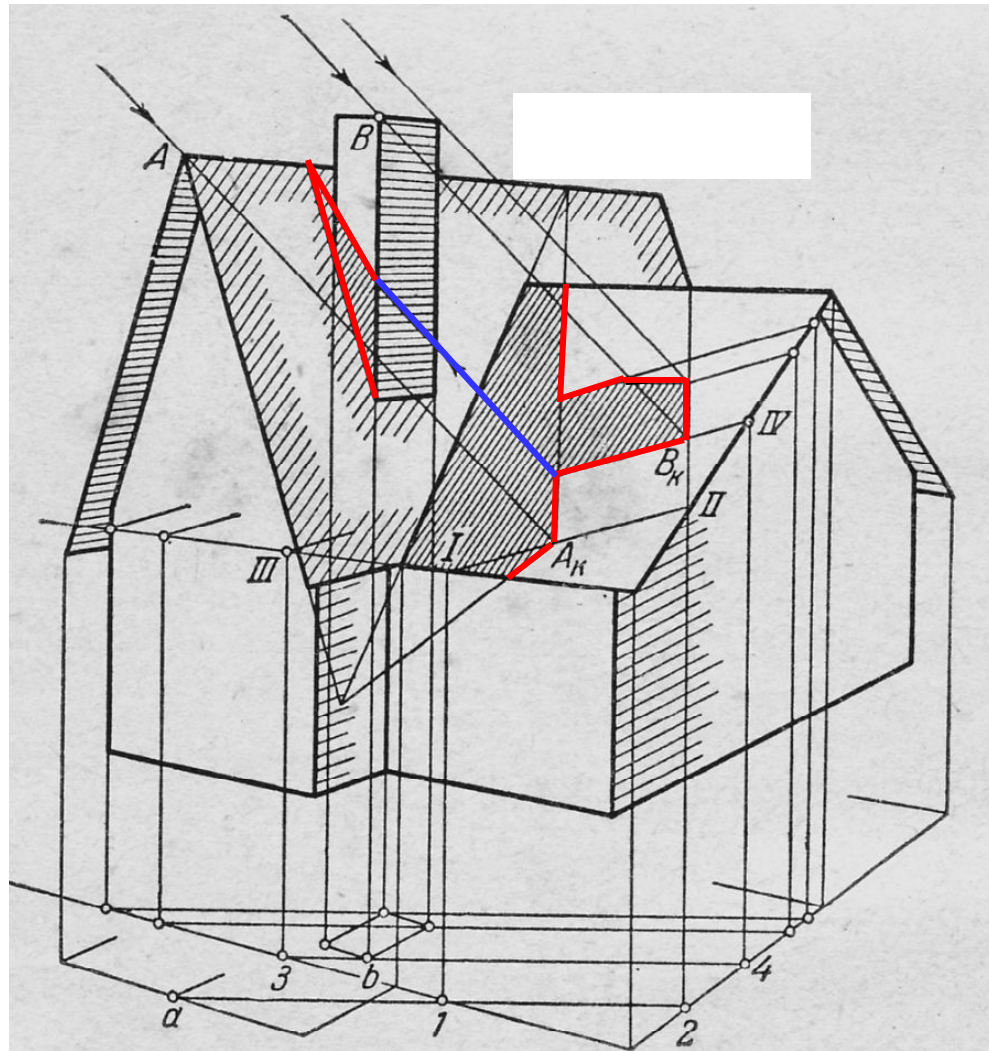
# Построение тени на крышу от конька и от трубы



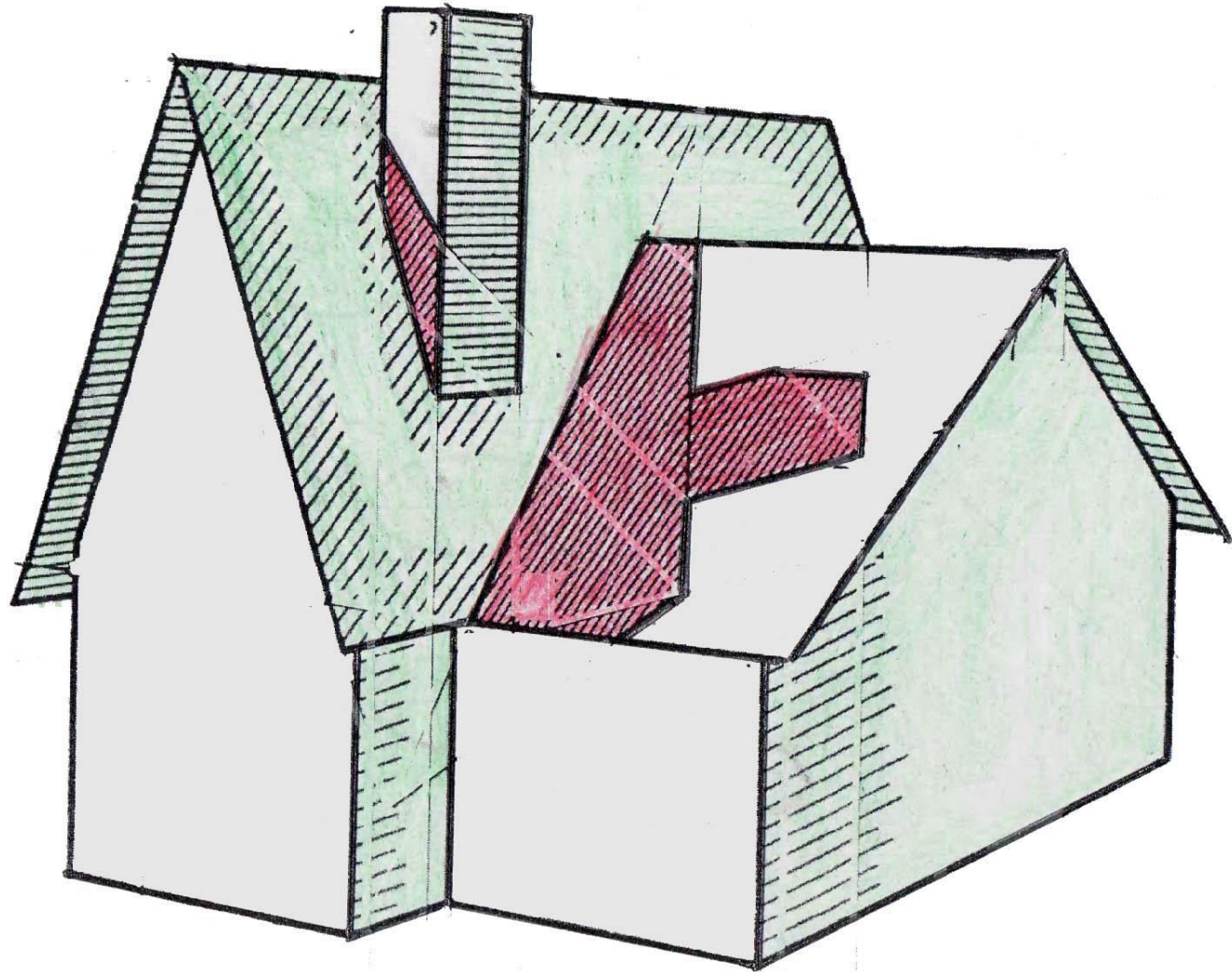
# Построение тени на крышу от конька и от трубы



# Построение тени на крышу от конька и от трубы



# Построение тени на крышу от конька и от трубы



# Построение тени с помощью боковой стенки

