

ТЕМА 8. ГОРЯЧАЯ ОБЪЕМНАЯ ШТАМПОВКА

- 8.1 Сущность процесса, применяемое оборудование, инструмент, показатели качества заготовок
- 8.2 Правила выбора плоскости разъема матриц штампа
- 8.3 Проектирование полостей в поковках
- 8.4 Определение массы и размеров заготовки под штамповку

8.1 СУЩНОСТЬ ПРОЦЕССА, ПРИМЕНЯЕМОЕ ОБОРУДОВАНИЕ, ИНСТРУМЕНТ, ПОКАЗАТЕЛИ КАЧЕСТВА ЗАГОТОВОК

Сущность процесса горячей объемной штамповки (ГОШ) состоит в том, что заготовке придают требуемую форму заполняя металлом полость штампа, в результате чего его течение происходит в осях X, Y, Z, в отличие отковки.

Полость штампа, заполняемую металлом при штамповке, именуют ручьем. Ручьи делят на *заготовительные, штамповочные, отрубные* (ножи).

Штамповку заготовок производят на молотах, прессах, горизонтально-ковочных машинах и на специальном оборудовании.

Инструментами для штамповки заготовок служат штампы: открытые, закрытые, для выдавливания, высадки и др.

Штамповку в открытых штампах применяют для заготовок любой конфигурации, закрытых – только для тел вращения. Совмещенная схема штампов для открытой и закрытой штамповки, рисунок 8.1.

Ковку без подкладных штампов применяют для получения заготовок простой формы массой до 250 т. **Подкладные штампы** позволяют получить заготовку относительно сложной формы, рисунок 7.1.

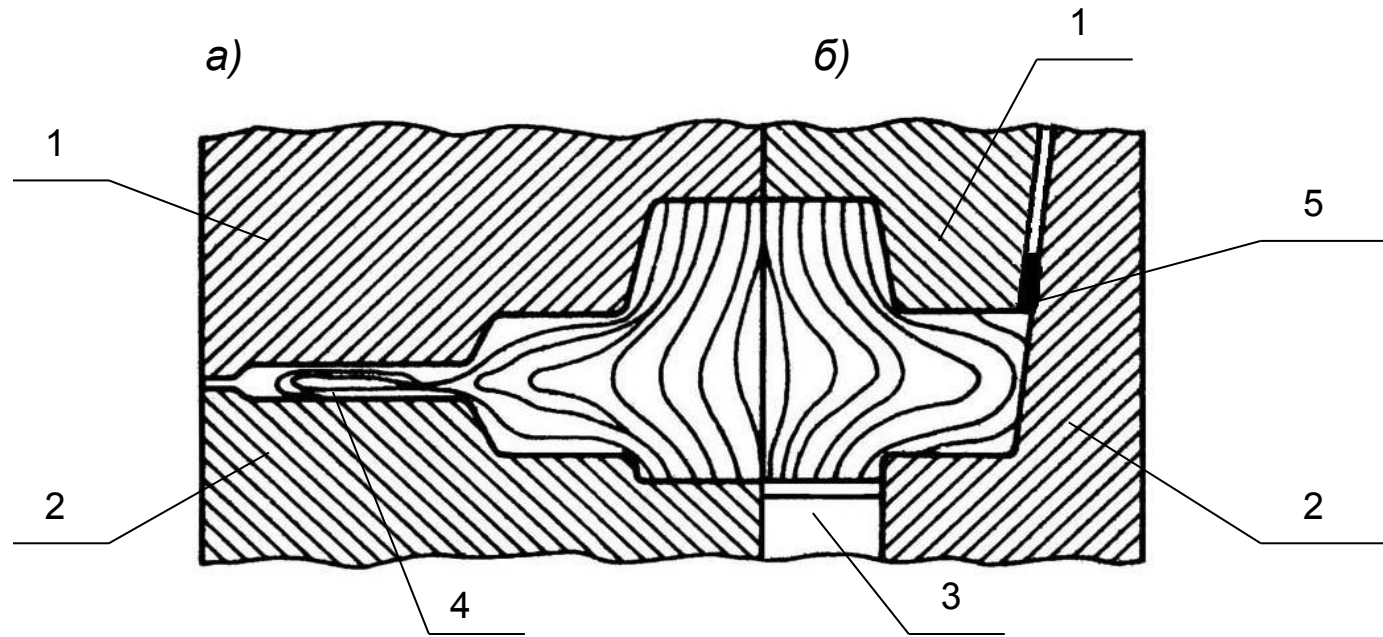


Рисунок 8.1 – Совмещенная схема штампов для открытой (а) и закрытой (б) штамповки

1, 2 – соответственно верхняя и нижняя матрицы штампа; 3 – выталкиватель; 4 – облой; 5 – заусенец

При штамповке в открытых штампах излишек металла на заготовку вытесняется в облойную канавку, образуя облой, у закрытых штампов – в щель, образуя заусенец. Облой тормозит перемещение металла из полости штампа, обеспечивая заполнение ее углов. Основная масса поковок изготавливается в открытых штампах, несмотря на то, что КИМ выше в закрытых штампах.

Качество поверхности заготовок характеризуют параметром шероховатости Rz (Ra) и глубиной дефектного слоя h, таблица 8.1.

Таблица 8.1 – Качество поверхности заготовок, полученных горячей объемной штамповкой

Масса штампованной поковки, кг	Rz, мкм	h, мкм
До 0,25	60	150
Св. 0,25 до 4,0	100	200
Св. 4,0 до 25	240	250
Св. 25 до 40	320	300
Св. 40 до 100	350	350
Св. 100 до 200	400	400

Основные показатели качества заготовок, полученных способами горячей штамповки даны в таблице 8.2.

Таблица 8.2 – Показатели качества заготовок

Способ горячей штамповки	Допуски основного размера, мм, или квалитет JT	Параметр шероховатости Rz или Ra, мкм
На молотах, прессах	0,7...11,0	Rz 20...160
С последующей калибровкой	JT8... JT12	Ra 0,03...2,5
С высадкой на горизонтально-ковочных машинах	0,7...3,4	Rz 20...160
Выдавливанием	0,2...0,5	Rz 20...80
На чеканочных прессах	JT8... JT14	Rz 20...80

Коэффициент выхода годного – КВГ для мелко- и среднесерийного производства 0,5...0,85, крупносерийного – 0,65...0,92. чем больше масса заготовки, тем он выше.

Коэффициент использования материала – КИМ для цехов массового и крупносерийного производства КИМ = 0,45...0,62; КВГ = 0,75...0,89; КМТ = 0,6...0,7 при индукционном нагреве заготовок. Зависят коэффициенты от массы заготовок, чем больше масса (св. 40 кг), тем они выше.

8.2 ПРАВИЛА ВЫБОРА ПЛОСКОСТИ РАЗЪЕМА МАТРИЦ ШТАМПА

Разъем в штампе необходим для размещения исходной заготовки в ручей, извлечения из него поковки.

Требования, определяющие положение плоскости разъема штампа:

1. поковка должна свободно извлекаться из штампа;
2. плоскость разъема должна совпадать с плоскостью наибольших габаритных размеров поковки;
3. должно обеспечиваться минимальное количество переходов;
4. следует отдавать предпочтение прямой плоскости разъема и обеспечивать удобный контроль смещения матриц штампа.

На рисунке 8.2 представлены возможные положения плоскостей разъема штампов для распространенных простых геометрических фигур.

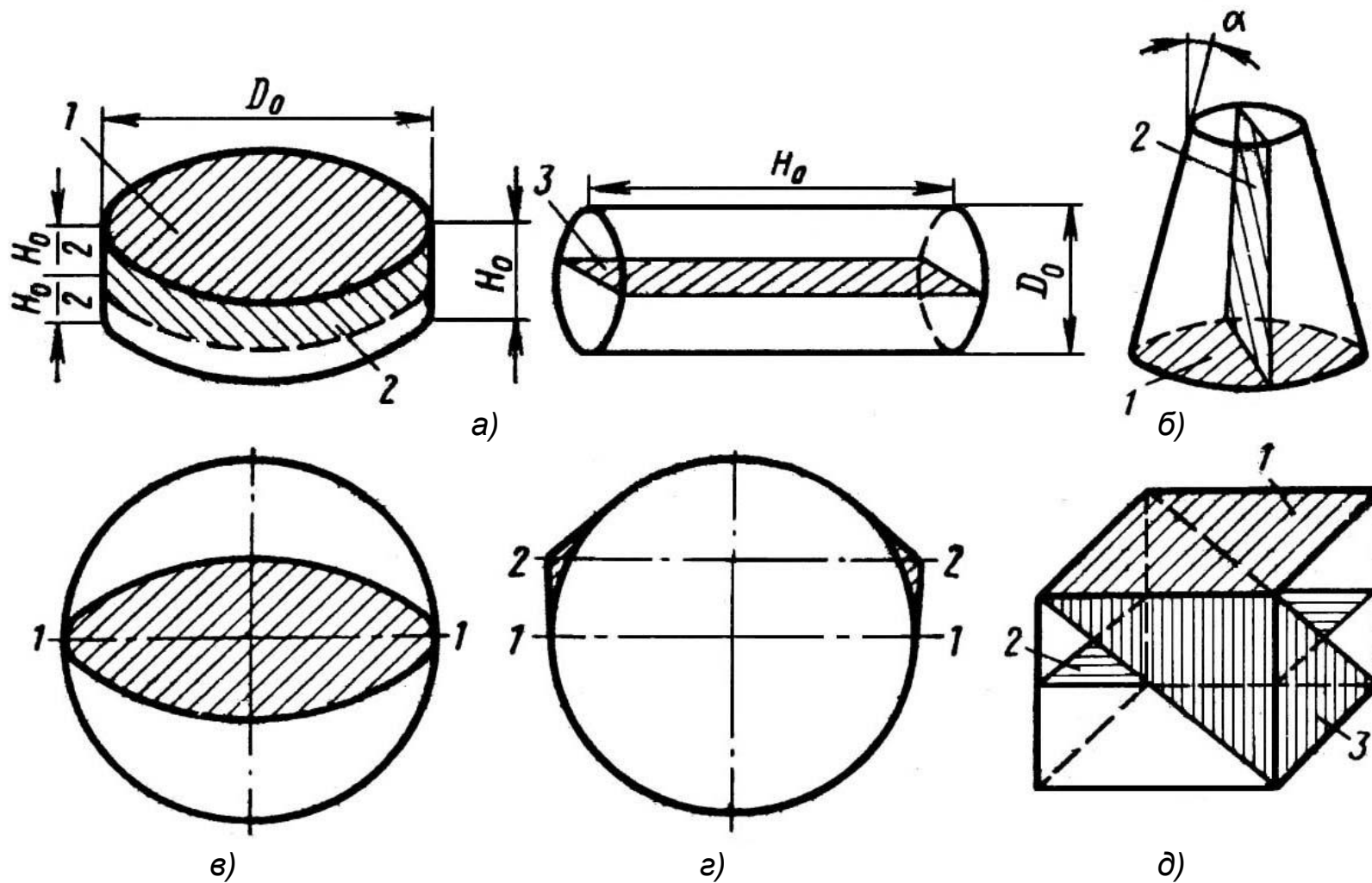


Рисунок 8.2 – Возможные положения плоскостей разреза штампов для простых геометрических фигур

Цилиндр. Возможны три варианта разъема (рисунок 8.2, а). В зависимости от соотношения высоты H_0 и диаметра D_0 выбирают варианты разъема 1—3 штампов. Для цилиндров большой длины целесообразнее применять вариант 3, при котором заготовку штампуют поперек оси, так как напуски от штамповочных уклонов здесь будут только у торцов; для цилиндров небольшой длины, которые штампуют в торец, — вариант 2.

Для *сферы* (рисунок 8.2, в,г) оптимальная плоскость разъема – вариант 1, для *куба* (рисунок 8.2, д) – вариант 3.

Усеченный конус. Возможны два варианта разъема (рисунок 8.2, б). Вариант 1 используют, когда величина угла конуса α достаточна для извлечения поковки из ручья без приложения значительных усилий. Поковки большой длины обычно штампуют по варианту 2 с напусками от штамповочных уклонов только на торцах.

Реальные поковки можно рассматривать как сложные геометрические фигуры, состоящие из элементарных фигур. Если плоскость разъема штампов выбирают по максимальным габаритным размерам поковки, то полости штампов получаются неглубокими, облегчается их заполнение, но увеличиваются периметр и объем заусенца, а также площадь зеркала штампа, занятая ручьями.

Рассмотрим примеры. Требуется изготовить деталь типа шкива, втулки, шестерни и т.п. (рисунок 8.3, а). Выбирая разные плоскости разъема штампов, получим поковки различной формы (рисунок 8.3, б и в). При положении разъема, показанном на рисунке 8.3, б, применяют торцовую штамповку. Разъем, соответствующий рисунку 8.3, в, отвечает поперечной штамповке. Расположение и величина напусков зависят от соотношения размеров элементов поковки. При торцовой штамповке (рисунок 8.3, б) удастся сделать наметку отверстия. Увеличивается КИМ. Снижается трудоемкость мехобработки при соотношении размеров $H_0 \leq D_0$ целесообразна торцовая штамповка.

При штамповке шестерни, независимо от соотношений, целесообразна торцовая штамповка. Макроструктура получается одинаковой у всех зубьев, обеспечивая их высокую прочность.

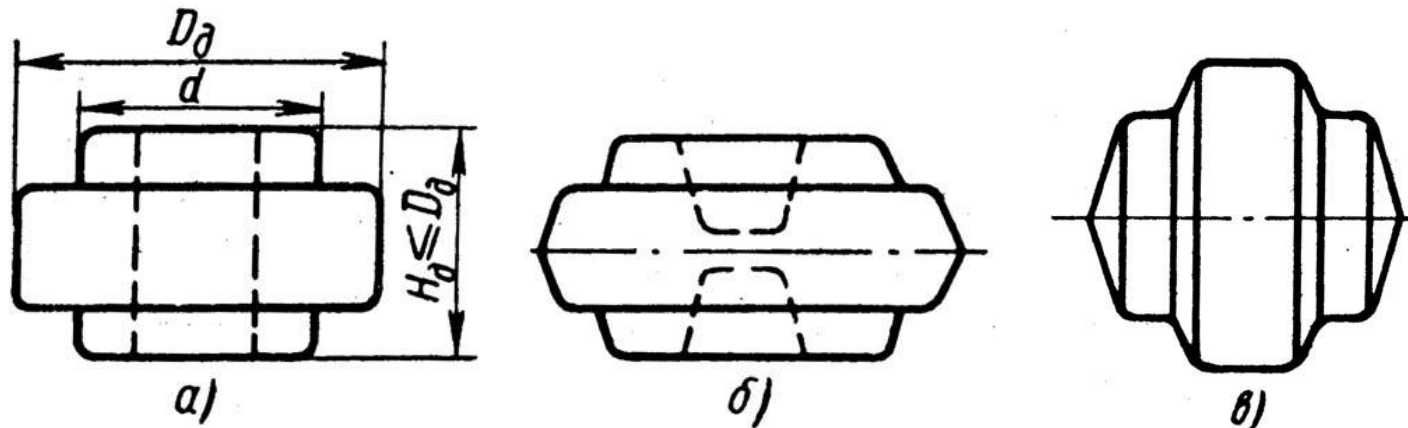
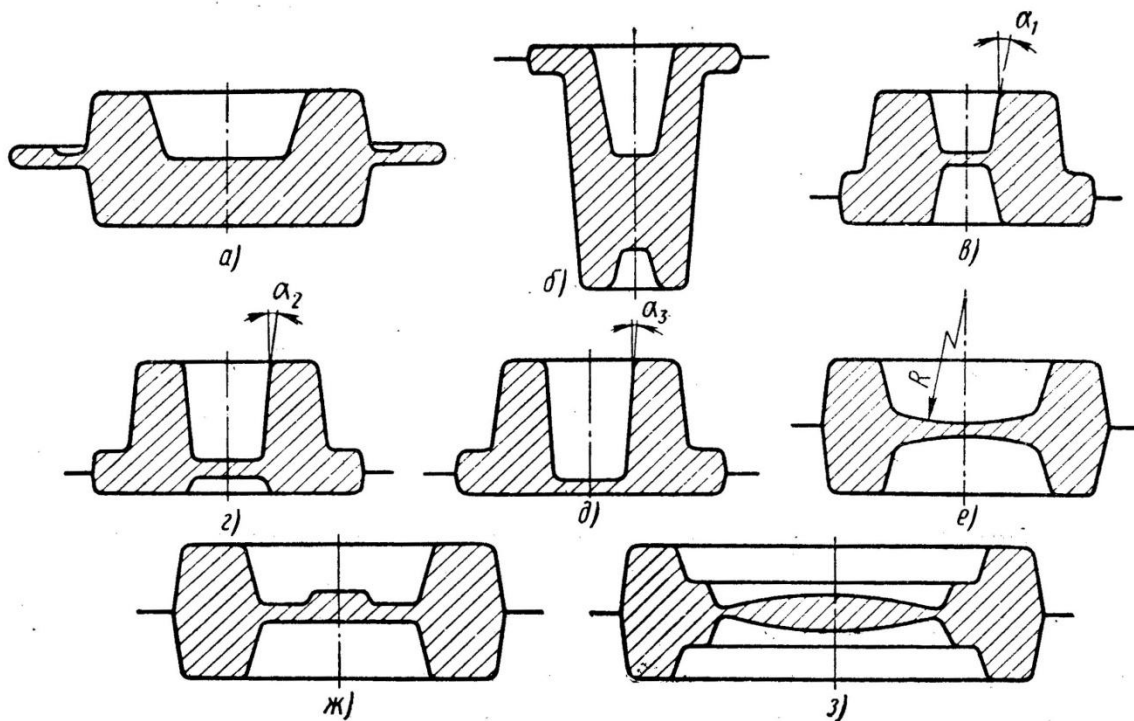


Рисунок 8.3 – Возможные положения плоскости разъема открытых штампов для поковки типа тела вращения (например, шестерни)

8.3 ПРОЕКТИРОВАНИЕ ПОЛОСТЕЙ В ПОКОВКАХ

При наличии в детали отверстия, в заготовке предусматривают полость, с одной или двух сторон. Разновидности полостей в заготовках представлены на рисунке 8.4, где а) - одностороннее расположение полости; б) – двустороннее расположение глухих полостей для штамповок большой высоты; в) – равнорасположенные полости с двух сторон заготовки; г) – близкие к совпадению вершин полостей к плоскости разъема; д) – допустимый вариант расположения полости; е) – полость с тонкой перемычкой, легко срезаемой; ж) - предварительно полости получают в черновом, а окончательно в чистовом ручье с образованием кармана и утонченными стенками перемычки; з) – полость при большом диаметре поковки, но малой массе.



Кузнечные напуски на штамповке образуются штамповочными уклонами, радиусами закруглений, перемычкой в отверстиях.

Штамповочные уклоны $1...10^\circ$ исключают застревание поковок в ручьях.

Рисунок 8.4 – Типы поковок с полостями

8.4 ОПРЕДЕЛЕНИЕ МАССЫ И РАЗМЕРОВ ЗАГОТОВКИ ПОД ШТАМПОВКУ

В соответствии с ГОСТ 7505-89 предварительно определяют *расчетную массу штамповки* по номинальному размеру детали:

$$m_{Ш} = m_{Д} k_{Р}$$

где $m_{Д}$ – масса детали;

$k_{Р}$ – коэффициент, зависящий от конфигурации детали ($k_{Р} = 1,3...2,2$).

Определяют *степень сложности штамповки*:

$$C = \frac{m_{Ш}}{m_{Ф}}$$

где $m_{Ф}$ – масса (объем) геометрической фигуры, в которую вписывается форма поковки, рисунок 8.5.

Установлены степени сложности: С1; С2; С3; С4 и соответствующие им численные значения отношения $m_{Ш} / m_{Ф}$ – св. 0,63 (**С1**); св. 0,32 до 0,63 (**С2**); св. 0,16 до 0,32 (**С3**); до 0,16 (**С4**).

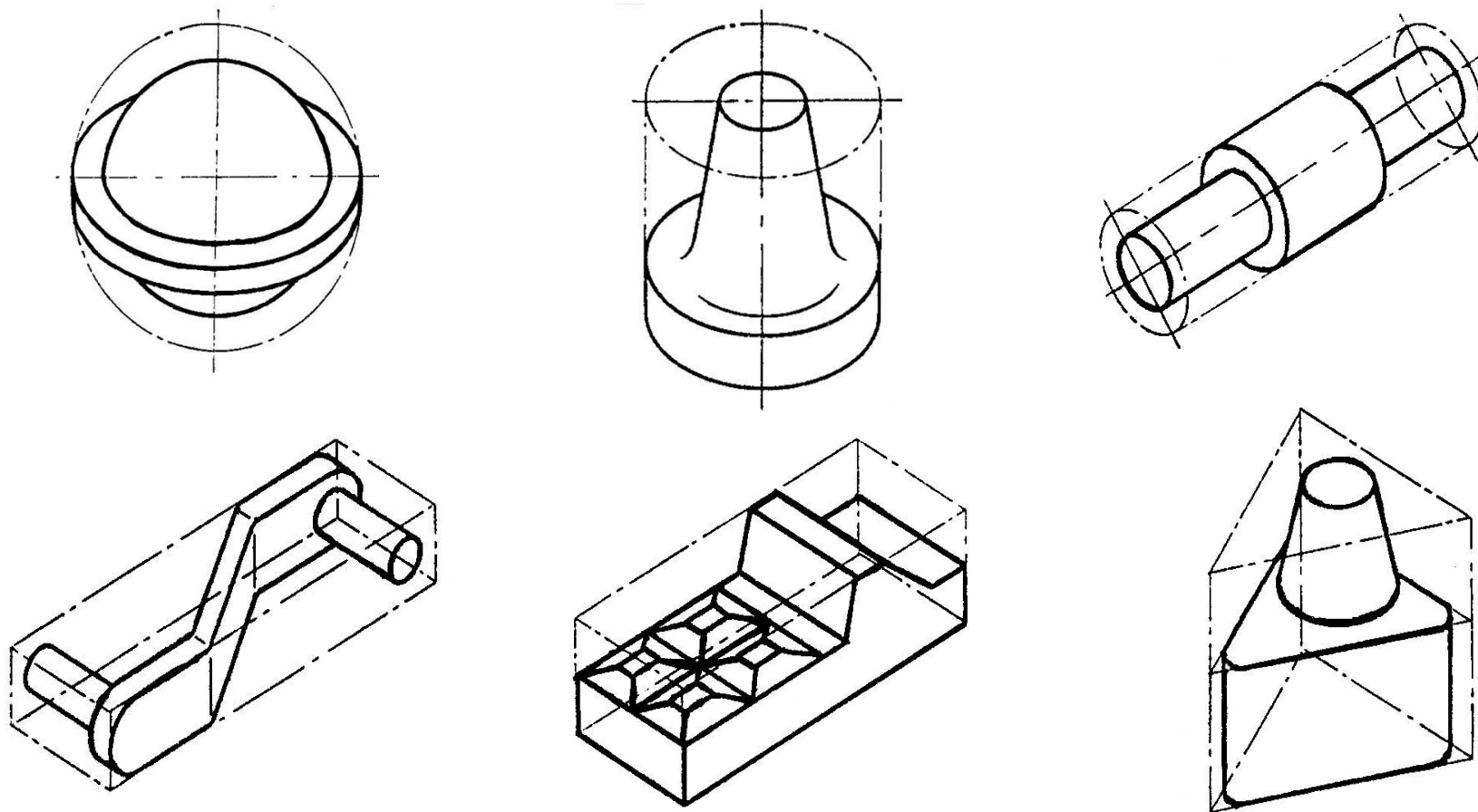


Рисунок 8.5 – Геометрические фигуры, в которые может вписываться поковка

Определяют группу стали (М1; М2; М3) в зависимости от их химсостава (таблица 8.3) и класс точности штамповки (Т1; Т2; Т3; Т4; Т5).

Таблица 8.3 – Классы точности поковок

Оборудование, техпроцессы	Класс точности				
	Т1	Т2	Т3	Т4	Т5
Кривошипные горячештамповочные прессы: - открытая штамповка - закрытая штамповка - выдавливание				+	+
		+	+		
			+	+	
Горизонтально-ковочные машины				+	+
Прессы винтовые, гидравлические				+	+
Горячештамповочные автоматы		+	+		
Штамповочные молоты				+	+
Калибровка объемная	+	+			
Прецизионная штамповка	+				

Припуски и допускаемые отклонения штамповок определяют по исходному индексу, таблица 8.3, и размерам штамповки.

Масса металла заготовки, необходимая для получения штампованной поковки на молоте или прессе,

$$G_{заг} = G_{пок} + G_{обл} + G_{уг}$$

где $G_{пок}$ — масса поковки; $G_{обл}$ — масса облоя (учитывается только при штамповке в открытом штампе); $G_{уг}$ — масса отхода металла на угар.

Массу облоя ориентировочно подсчитывают по формуле

$$G_{обл} = (0,5...0,8) \cdot \rho \cdot F_{обл} \cdot L$$

где ρ — плотность металла; $F_{обл}$ — площадь поперечного сечения канавки для облоя, L — периметр поковки по линии разъема.

Ориентировочные площади поперечного сечения канавки для облоя $F_{обл}$ в зависимости от массы поковки приведены ниже.

$G_{пок}$, кг	до 0,5	0,5...1,5	1,5...5	5...12	12...25	25...40	40...100	Св. 100
$F_{обл}$, см ²	1,1	1,6	2,4	3,2	4,2	5,3	11,2	19,5

Масса отхода металла на угар при нагреве в пламенной печи принимается равной 1,5...3% массы поковки с облоем и клещевиной, а при электронагреве — 0,5...1%.

Площадь поперечного сечения заготовки для штамповки поперек оси

$$F_{заг} = \frac{KV_{заг}}{L_{пок}}$$

где K – коэффициент, учитывающий перемещение металла заготовкой вдоль ее оси;

$V_{заг}$ – объем заготовки без клещевины;

$L_{пок}$ – длина поковки без клещевины.

Значения K :

1,02...1,05 при отсутствии заготовительных ручьев;

1,3 – при пережимном ручье;

1,05 – при формовочном ручье;

1,05...1,2 – при подкатном ручье;

1,05...1,1 – при гибочном ручье ($L_{пок}$ в этом случае считают по средней линии развертки).

Если применяют один протяжной ручей без других заготовительных ручьев (за исключением гибочного или формовочного), площадь поперечного сечения заготовки принимают равной максимальной площади поперечного сечения поковки с облоем.

Длина заготовки

$$L_{заг} = \frac{V_{заг}}{F_{заг}}$$

При штамповке с клещевиной к длине заготовки добавляют длину клещевого конца. Длина клещевины должна быть не менее 25 мм и составляет 0,6...1 диаметра или стороны квадрата заготовки.

При изготовлении поковок осадкой в торец отношение m длины заготовки $L_{заг}$ к ее диаметру $d_{заг}$ (или стороне A квадратной заготовки) должно составлять 1,25...2,8 (наиболее часто принимают $m = 2$).

Задаваясь значением коэффициента m , находят:

диаметр заготовки

$$d_{заг} = 1,08 \sqrt[3]{\frac{V_{заг}}{m}}$$

и ее длину

$$L_{заг} = 4 \frac{V_{заг}}{\pi d_{заг}^2}$$

или сторону квадратной заготовки

$$A = \sqrt[3]{\frac{V_{заг}}{m}}$$

и ее длину

$$L_{заг} = \frac{V_{заг}}{A^2}$$

Контрольные вопросы

1. Сущность процесса ГОШ. Оборудование и инструмент.
2. Показатели качества заготовок ГОШ.
3. Правила выбора разъема матриц штампа.
4. Назначение полостей в поковках.
5. Определение массы металла и размеров заготовки под штамповку.