

Тема уроку: ОБШТУКАТУРЕННЯ ВІДКОСІВ



Встановлення кута укоосу за допомогою кутника

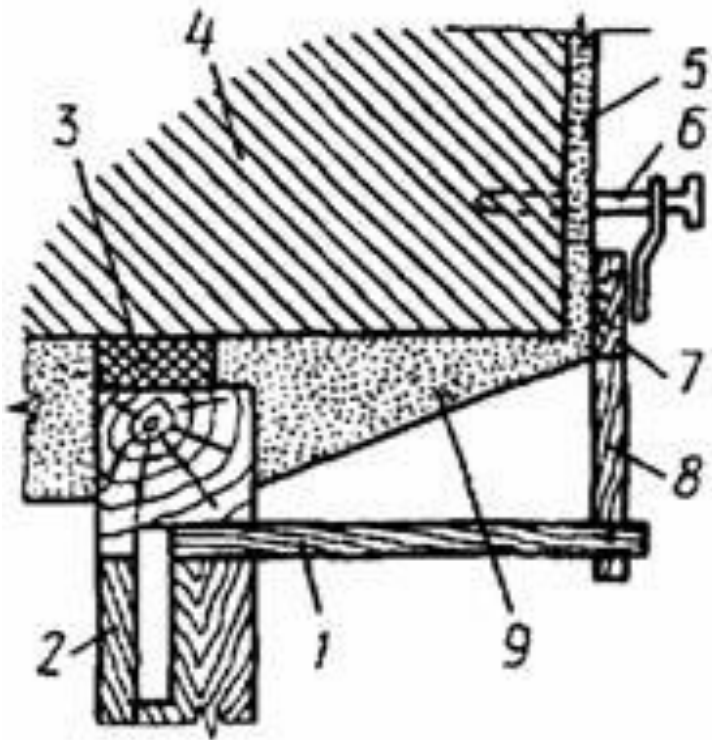


Рис.1. Встановлення кута укоосу за допомогою кутника:

1 — кутник; 2 — коробка; 3 — теплоізоляційний шар; 4 — стіна; 5 — шар штукатурки на стіні; 6 — рейкоутримувач; 7 — рейка; 8 — реєчка; 9 — укіс із штукатурного розчину

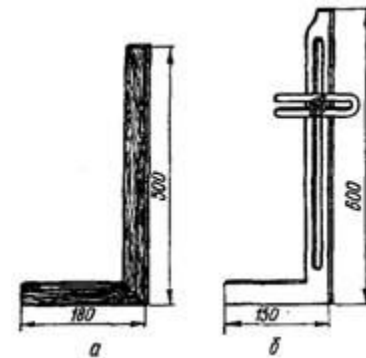


Рис.2. Пристрої для встановлення кута укоосу:
а — дерев'яний кутник, б — металевий кутник

ІНСТРУМЕНТ ДЛЯ ОБШТУКАТУРЕННЯ УКОСІВ

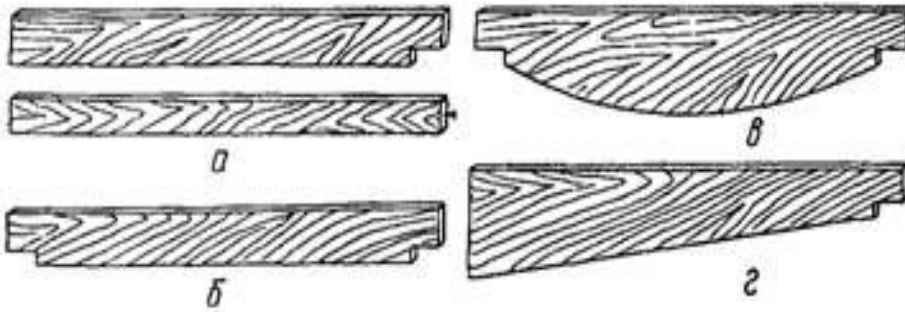


Рис. 4. Малки, що застосовуються при штукатуренні прорізів для розрівнювання:
а — укосів; б — бокових і верхньої заглушок; в
— нижньої заглушини; г — зливу

ОБШТУКАТУРЕННЯ УКОСІВ “ПІД ПРАВИЛО”



1. Встановлюємо маяк в кутку укосу.



2. Встановлюємо правило підходящої довжини

ОБШТУКАТУРЕННЯ УКОСІВ “ПІД ПРАВИЛО”

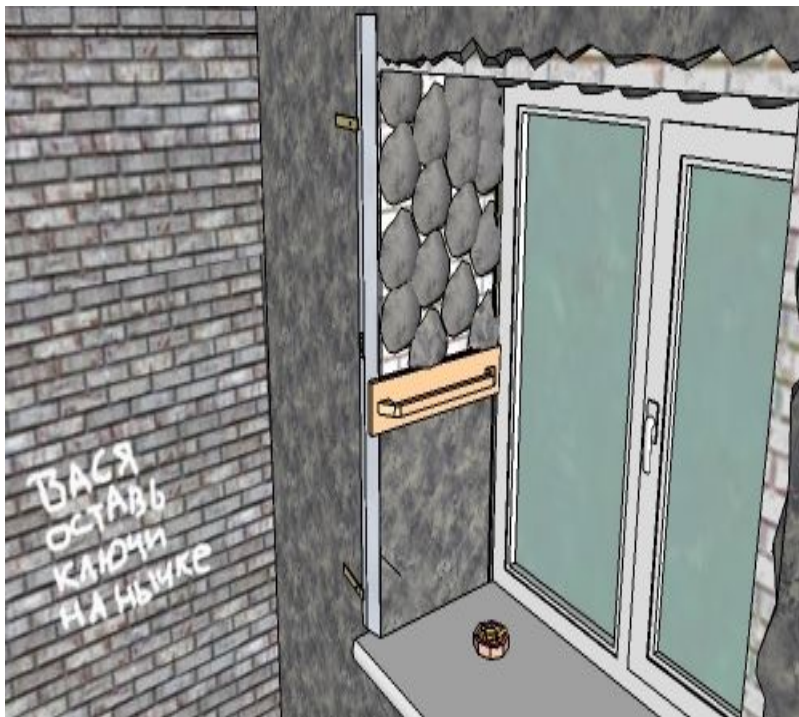


3. Фіксуємо правило притисками.



4. Накидаємо розчин на укіс.

ОБШТУКАТУРЕННЯ УКОСІВ “ПІД ПРАВИЛО”



5. Розрівнюємо розчин



6. Затираємо ділянку
що залишилася.

ОБШТУКАТУРЕННЯ УКОСІВ “ПІД ПРАВИЛО”



ОБШТУКАТУРЕННЯ УКОСІВ “ПІД ПРАВИЛО”

