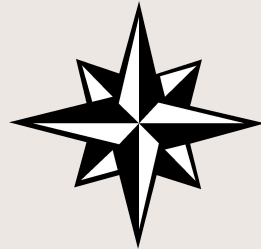
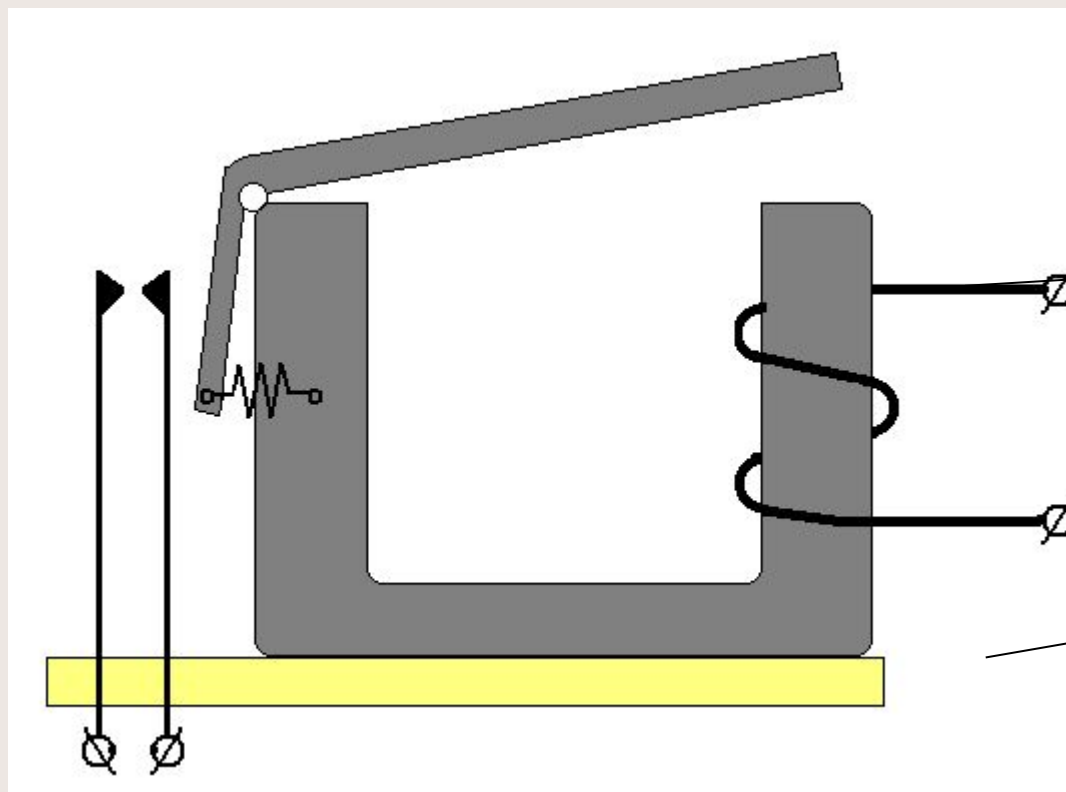


СИСТЕМА АВТОМАТИЧЕСКОГО УПРАВЛЕНИЯ (САУ)

ИСПОЛНИТЕЛЬНЫЕ МЕХАНИЗМЫ



Электромагнитное реле - контактор



Электрические
контакты

пружина

Подвижный
сердечник

Электрическая
катушка

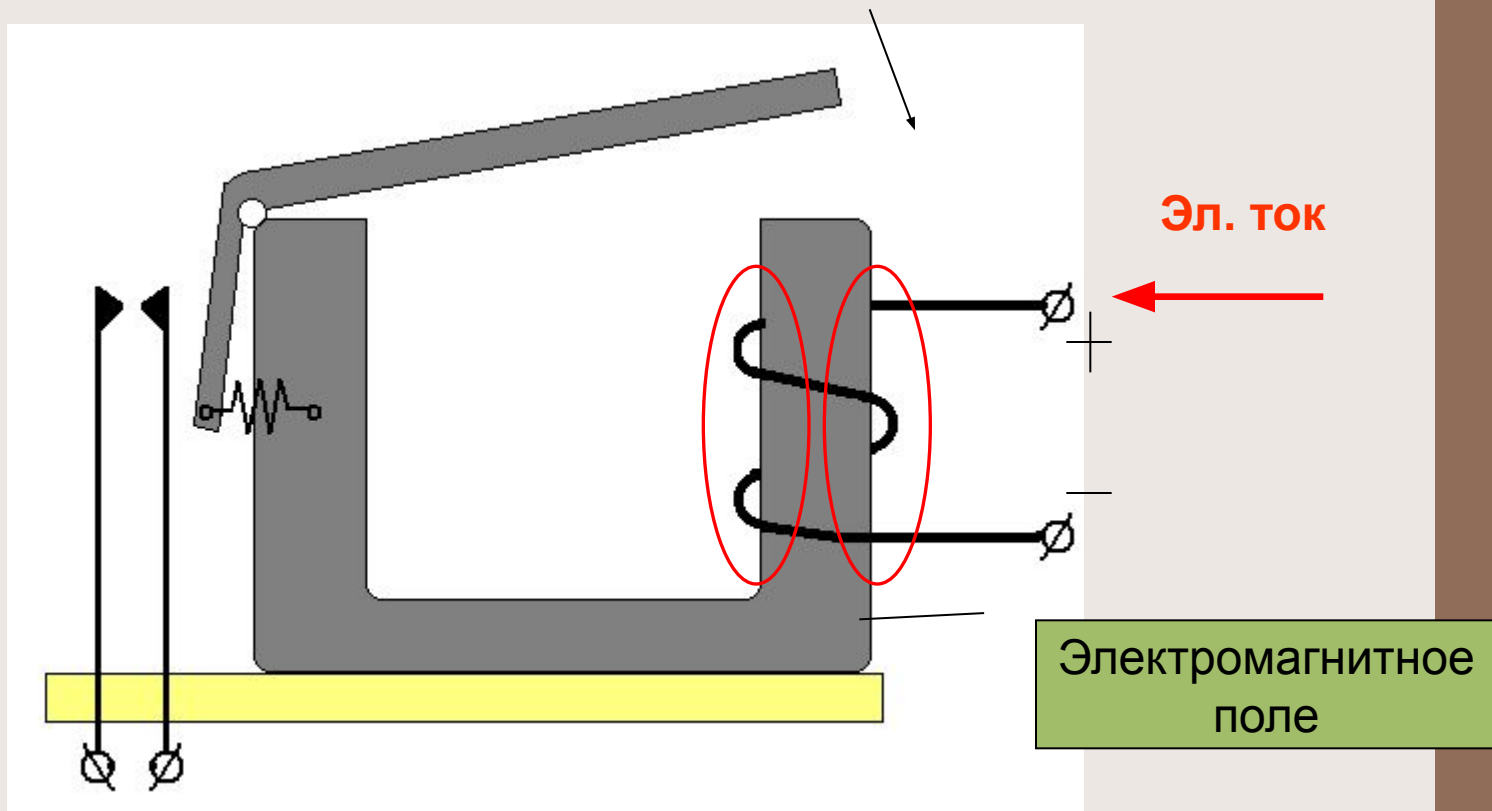
Неподвижный
сердечник

устройство

Конспект урока

Принцип работы

1

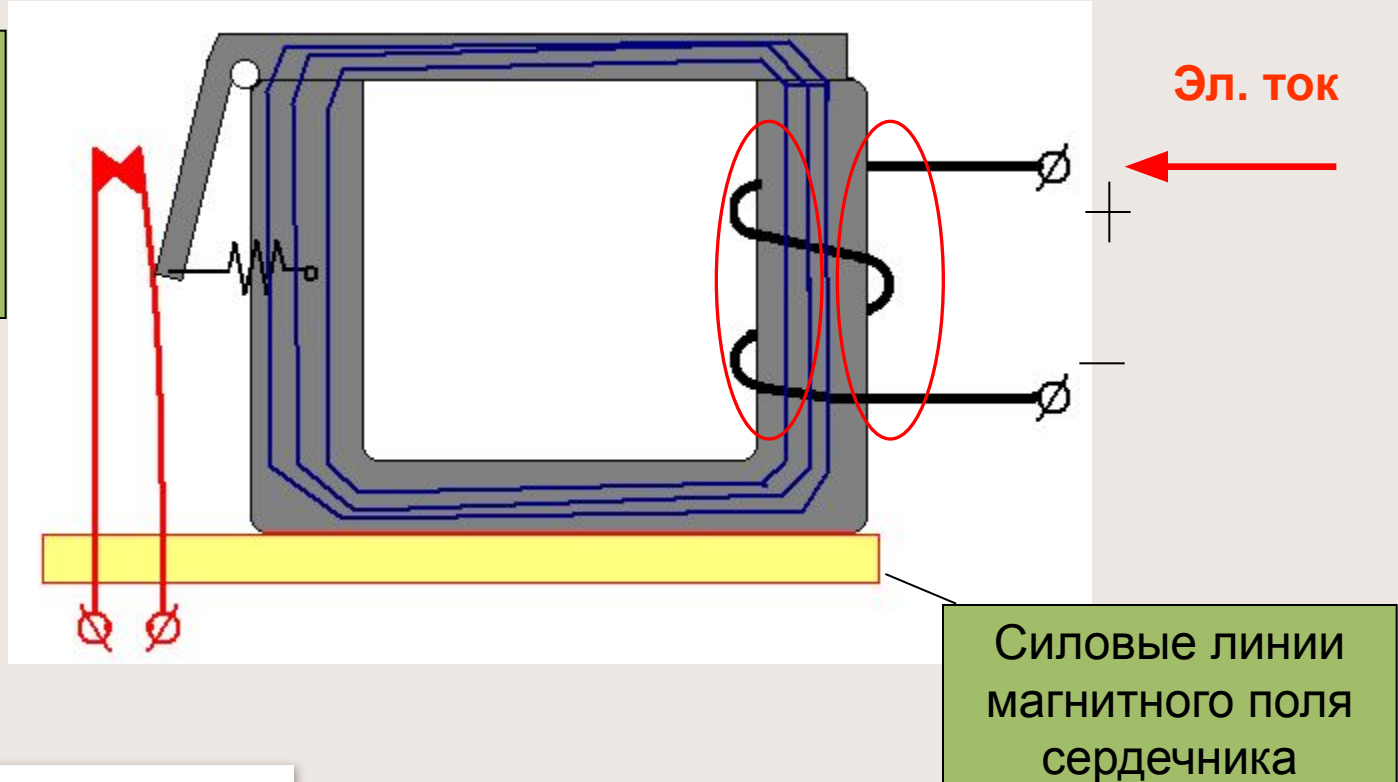


На катушку подается электрический ток. Электрический ток в катушке создает электромагнитное поле, которое намагничивает сердечник.

Принцип работы

2

Вторичная
электрическая
цепь замкнута



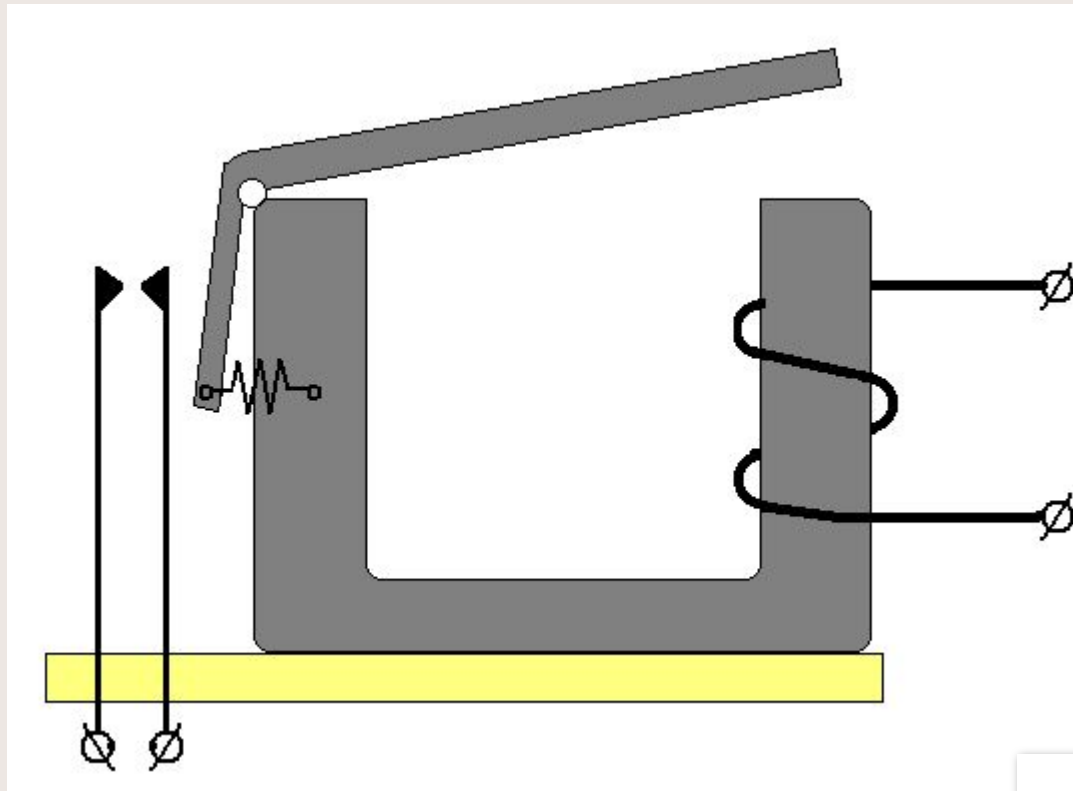
Конспект урока

Рабочее состояние

Ток в катушке прерывается.
Электромагнитное поле исчезает.

3

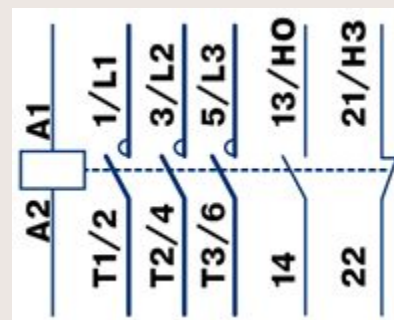
Вторичная
электрическая
цепь разомкнута



Конспект урока

Пружина возвращает подвижный сердечник в исходное состояние.
Контакты вторичной цепи размыкаются

Пример – контактор КМ1



Широкая область применения

- Широкий диапазон рабочих температур от -40° до $+50^{\circ}\text{C}$
- Удобство замены втягивающей катушки
- Варианты исполнения на 12 номинальных токов: 9, 12, 18, 25, 32, 40, 50, 65, 80, 95, 115, 150 А
- Срок службы не менее 15 лет

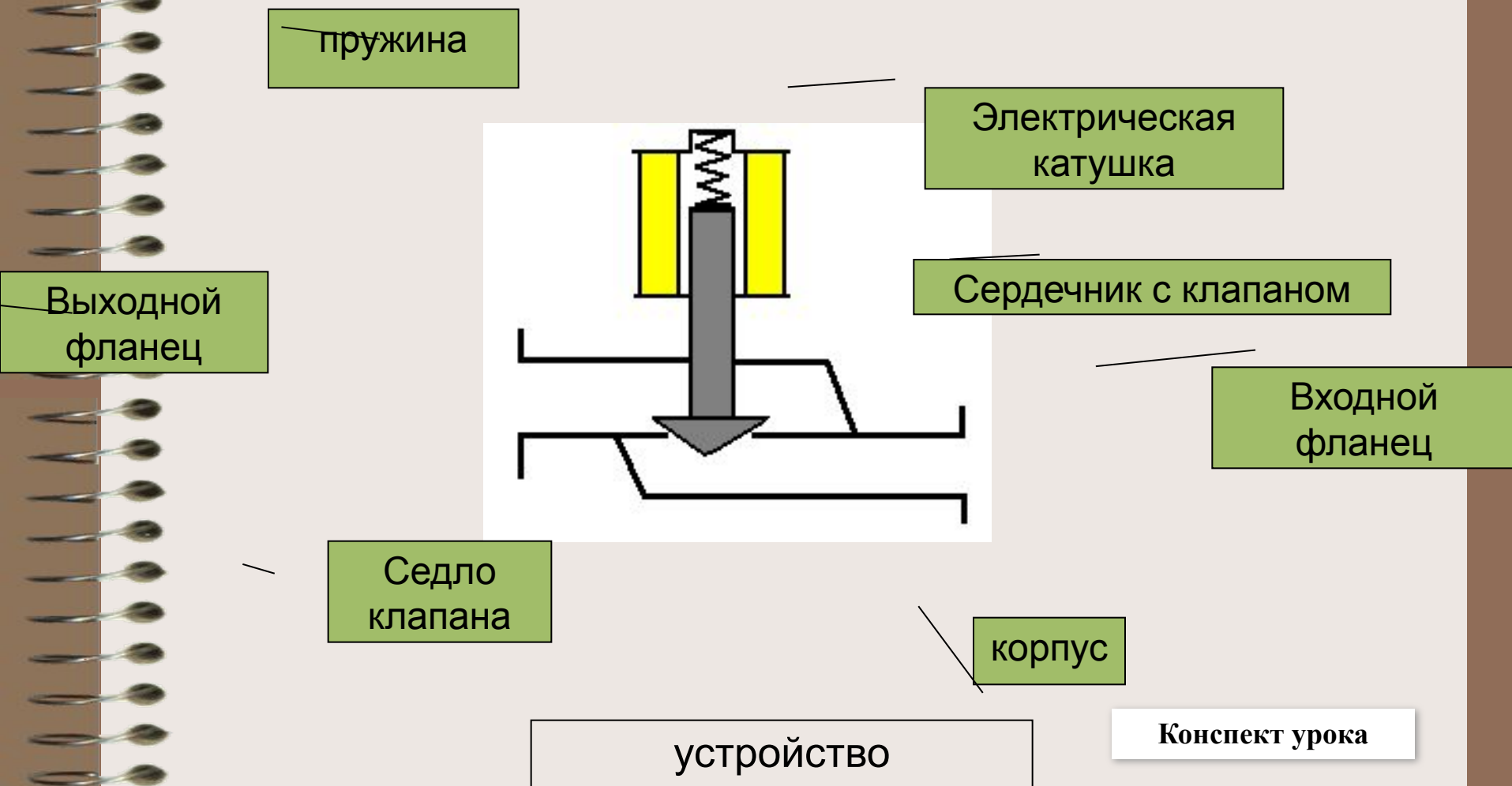
Конспект урока

Промышленные реле и контакторы



Конспект урока

Электромагнитный клапан

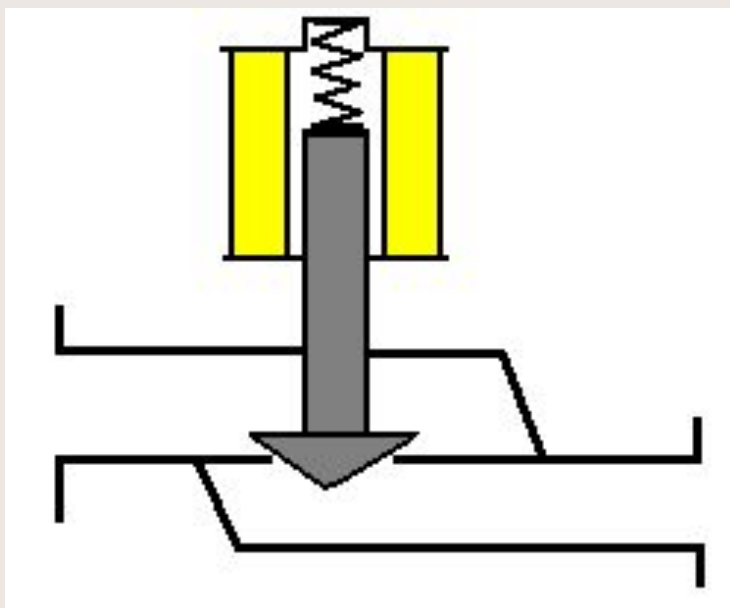


Принцип работы

Исходное положение.

Ток в катушке не протекает.

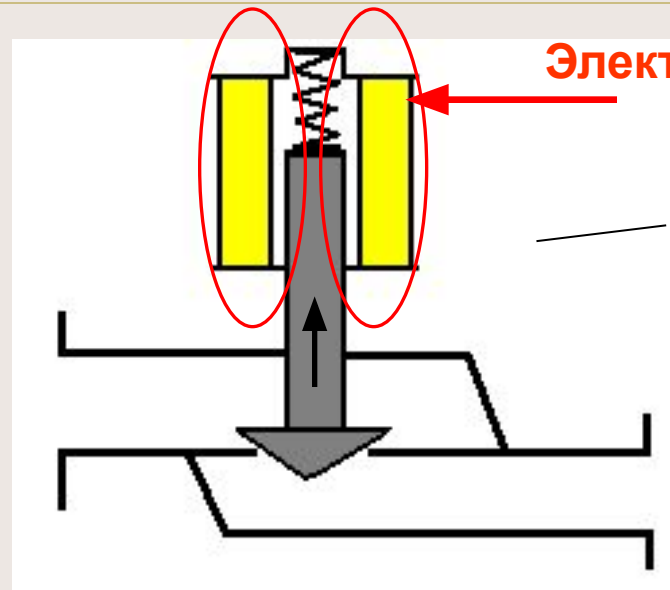
1



Пружина прижимает сердечник с клапаном к седлу.
Проход закрыт.

Принцип работы

2



Электрический ток

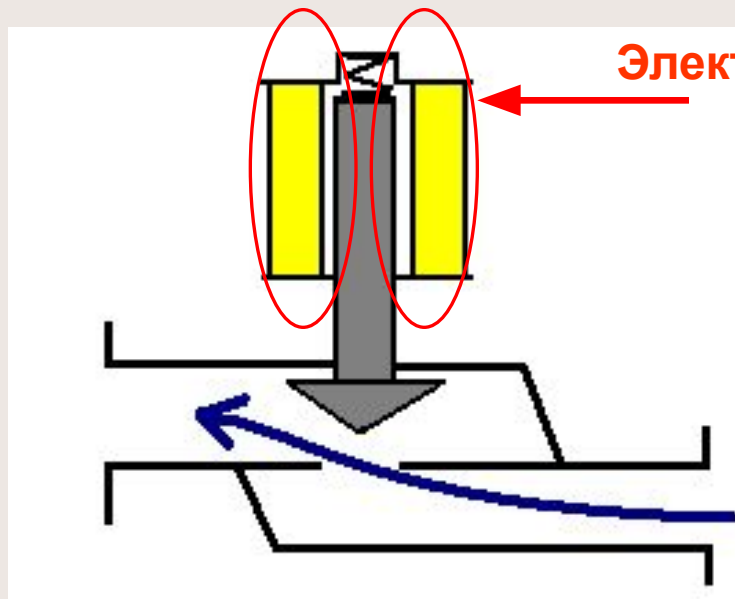
Электромагнитное поле

Когда на катушку подается электрический ток, в ней возникает электромагнитное поле, которое намагничивает сердечник и сердечник втягивается в катушку сжимая пружину.

Конспект урока

Принцип работы

3



Электрический ток

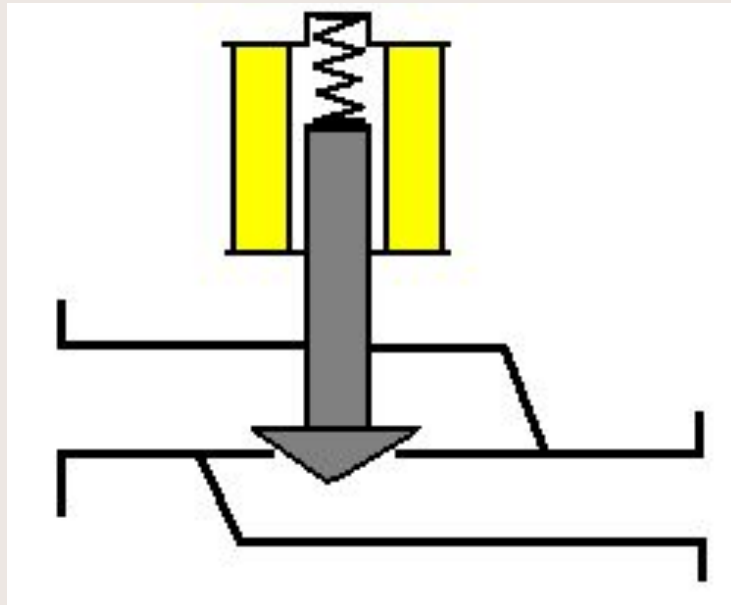
Поток жидкости
или газа

Открывается проход потоку жидкости или газа

Конспект урока

Принцип работы

4



При обесточивании катушки электромагнитное поле исчезает и пружина опускает клапан на седло. Проход закрывается.

Примеры электромагнитных клапанов

Burkert тип131



2-х ходовой самоподпирающийся клапан
Ду -15 до 50мм, давление 0,5-6 бар,
температура от 0°С до +70°С
Среда: щелочи, кислоты,
окислители, солевые растворы,
загрязненное масло

Burkert тип142

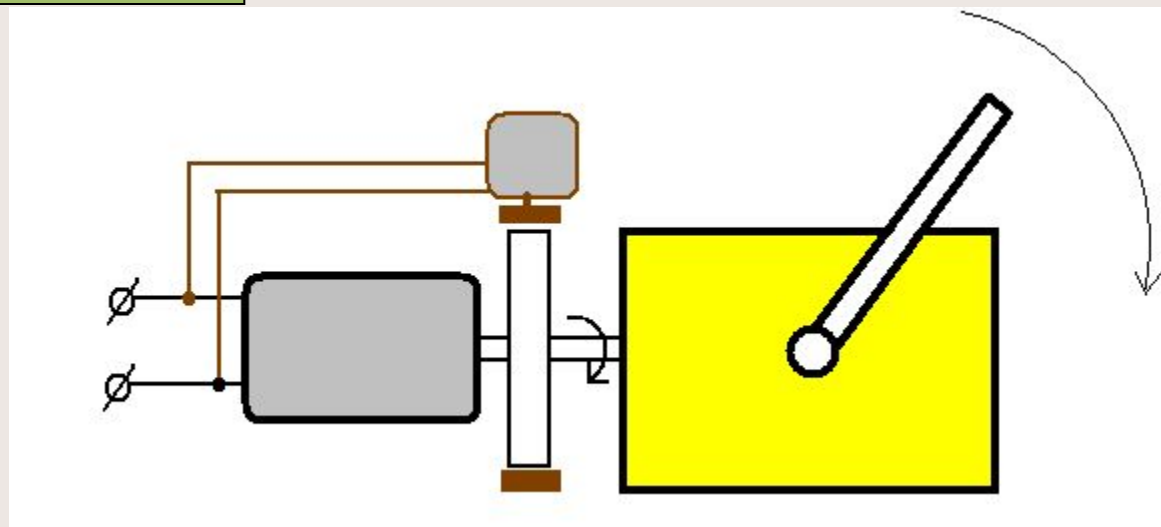


2-х и 3-х ходовые клапаны прямого действия
Ду от 10 до 20мм, давление 0-1 бар,
температура от -10°С до +70°С
Среда: сжатый воздух, бытовой газ,
вода, гидравлическое масло,
загрязненные масло и жир, щелочи,
кислоты, окислители, солевые
растворы

электропривод

Тормоз электрический

Рабочий рычаг



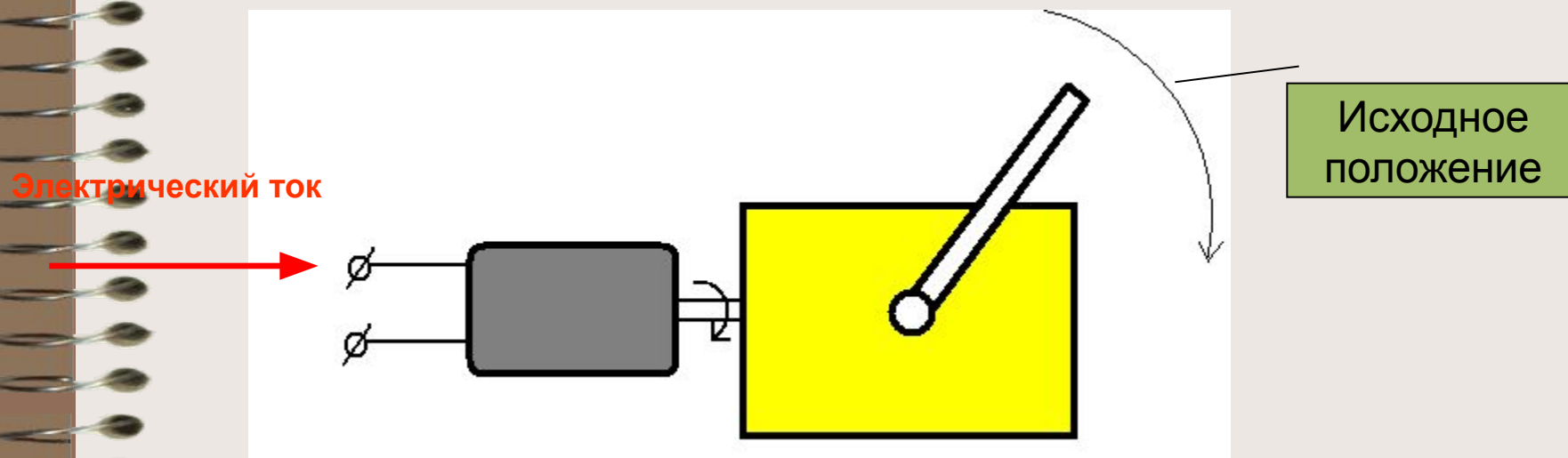
электродвигатель

редуктор

Конспект урока

устройство

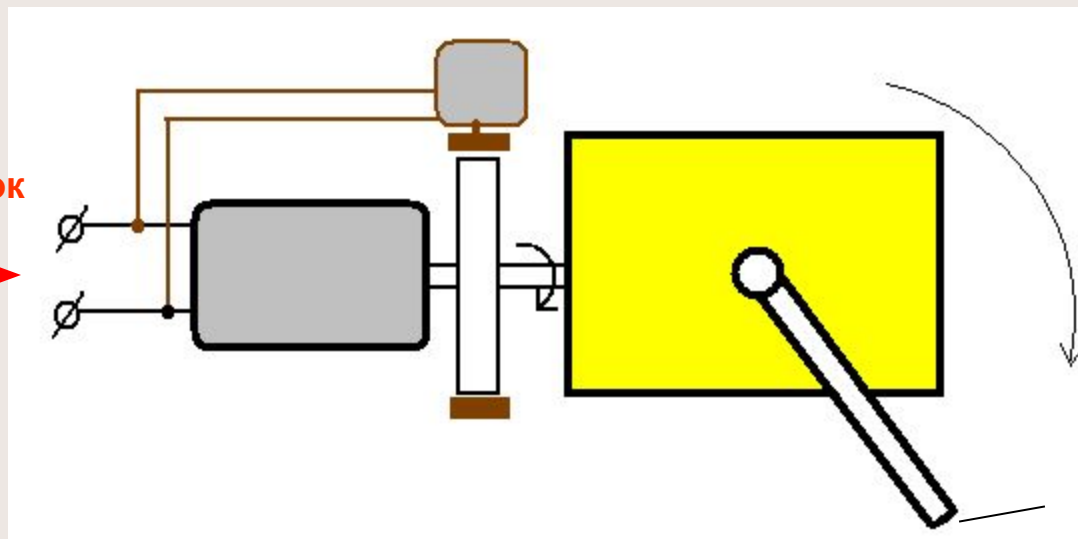
Принцип работы



На двигатель подается электрический ток.
Двигатель вращается и вращает первичный вал редуктора.

Принцип работы

Электрический ток



Новое
положение

Рычаг, закрепленный на выходном валу редуктора, поворачивается и перемещает рабочий орган.

Пример электропривода

МЭО-40/10-0,25-99



Состав механизма:

- электродвигатель синхронный
- тормоз механический
- редуктор червячный
- ручной привод
- блок сигнализации положения реостатный БСПР, индуктивный БСПИ, токовый БСПТ или блок конечных выключателей БКВ
- рычаг
- блок конденсаторов

Основные технические характеристики

Крутящий момент на выходном валу	- 40 Нм
Время полного хода выходного вала	- 19 с
Значение полного хода выходного вала	- 0,25 рад
Потребляемая мощность	- 240 Вт

Конспект урока

Пример сервопривода

Управляющее
устройство
сервопривода



Входы для
подключения
датчиков
положения

Электродвигатель

Конспект урока

Исполнительные механизмы являются как бы руками управляющего устройства, с помощью которых оно воздействует на вход объекта управления. Устройство и принцип действия исполнительных механизмов сильно зависит от характера требуемого воздействия и от самого входа объекта. Тем не менее, существуют множество стандартизованных исполнительных устройств автоматики. Рассмотрим некоторые из них.

Электромагнитное реле – контактор.

На металлическом сердечнике находится электрическая катушка. Подвижный сердечник соединен с неподвижным шарниром и удерживается в исходном состоянии пружиной. Рядом с подвижным сердечником расположена пара контактов. В исходном состоянии контакты разомкнуты.

При подаче электрического тока в катушку в ней возникает электромагнитное поле, которое намагничивает сердечник. Подвижный сердечник притягивается магнитным полем к неподвижному, при этом он перемещает контакты и замыкает их. В таком состоянии реле может находиться настолько долго, пока в катушке течет электрический ток. Когда ток в катушке прекращается, магнитное поле исчезает, пружина возвращает подвижный сердечник в исходное положение и освобождает контакты, которые размыкаются.

Например, катушка контактора получает управляющий сигнал в виде постоянного напряжения от устройства управления, а своими контактами включает и выключает электрический ток печи. Контакторы различаются по количеству контактов, коммутируемому току и напряжению катушки.

[вернуться](#)

Электромагнитный клапан.

Клапан представляет собой механический клапан и электромагнит, сердечник которого соединен с клапаном.

В исходном состоянии пружина давит на сердечник и прижимает клапан к седлу. Проход закрыт. При подаче электрического тока на катушку в ней возникает электромагнитное поле, которое втягивает в катушку сердечник. Сердечник поднимает клапан и проход открывается. Пока по катушке течет электрический ток, клапан будет открыт. При снятии с катушки тока электромагнитное поле исчезает, пружина прижимает сердечник и клапан к седлу. Проход закрывается. Клапаны используются для управления потоками жидкости и газа. Клапаны различаются по сечению трубопровода, давлению среды, напряжению катушки.

[вернуться](#)

Электропривод

Этот исполнительный механизм используется для механического перемещения рабочих органов объекта управления, например, суппорта станка.

Состоит из электрического двигателя, механического редуктора, электромагнитного тормоза и рычага, который и осуществляет перемещение рабочего органа. В некоторых электроприводах имеются датчики конечных положений рабочего рычага. Редуктор служит для уменьшения числа оборотов от первичного вала ко вторичному. Тормоз нужен для точной остановки вращения первичного вала и исключает свободное вращение по инерции, что вносило бы погрешность в позиционирование рабочего рычага на выходном валу механизма.

В исходном положении тормоз фиксирует вал редуктора. Положение рабочего рычага при этом в пространстве остается фиксированным. При подаче электрического напряжения на электродвигатель одновременно подается напряжение и на электромагнитный тормоз. Тормоз отпускает вал и двигатель вращает вал редукторы. При этом рабочий рычаг на выходном валу поворачивается и перемещает рабочий орган в нужное положение. Электроприводы различаются в зависимости от конструкции на простые, которые могут перемещать рабочий орган из крайнего положения в другое крайнее и на сервоприводы, которые могут перемещать рабочий орган в любое положение в зависимости от управляющего сигнала и определять положение органа в пространстве.

Итак, мы с Вами сегодня познакомились с некоторыми исполнительными механизмами, которые используются для построения систем автоматического управления

[вернуться](#)