

Электронно-цифровой вольтметр

codename «прибор который меряет напряжение»

- Руководители проекта:
 - Боровицкий В.Н.
 - Кондратенко Д.Ю.
- Проект выполнили:
 - Заричный А.А. ПО-82
 - Шляма А.М. ПО-82

Вольтметр, электрический прибор для измерения напряжений в электрических цепях.

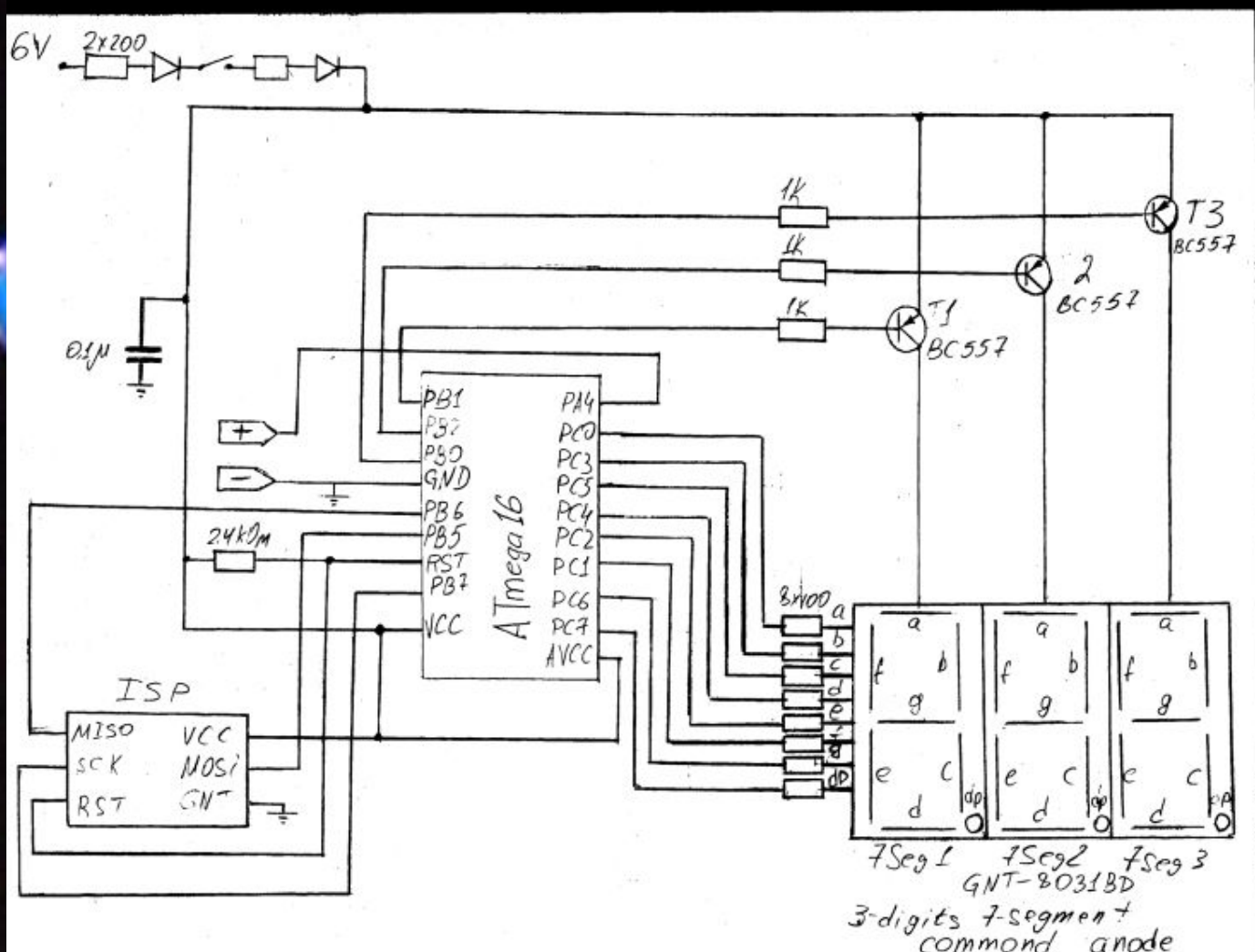
Данный вольтметр измеряет невысокое напряжение до 5ти вольт и отображает его в цифровом виде на индикаторе

Он питается от блока из 4х батареек общим напряжением $\sim 6V$.

Собран на базе микроконтроллера ATmega 16 который начинает свою работу непосредственно после подачи напряжения и обрабатывает входной аналоговый сигнал в цифровой



Принципиальная схема выглядит следующим образом



Исходный код

```
#define F_CPU 8000000

#include <AVR/io.h>
#include <AVR/interrupt.h>
#include <Util/delay.h>

#define DIS0 0b00000011
#define DIS2 0b00000101
#define DIS1 0b00000110
#define NO_DIS 0b00000111

#define SYM_0 0b11000000 // "0"
#define SYM_1 0b11010111 // "1"
#define SYM_2 0b10100010 // "2"
#define SYM_3 0b10000110 // "3"
#define SYM_4 0b10010101 // "4"
#define SYM_5 0b10001100 // "5"
#define SYM_6 0b10001000 // "6"
#define SYM_7 0b11010110 // "7"
#define SYM_8 0b10000000 // "8"
#define SYM_9 0b10000100 // "9"

const unsigned char SYM_ARRAY[] =
{SYM_0, SYM_1, SYM_2, SYM_3, SYM_4, SYM_5, SYM_6, SYM_7, SYM_8, SYM_9};

#define SWITCH_DELAY 500
volatile unsigned char ADC0_Result = 0;

ISR (ADC_vect)
{
    ADC0_Result = ADCH;

    ADCSRA |= 0b01000000;
}

void ADC_Init (void)
{
    ADMUX = 0b01100100;
    ADCSRA = 0b10001111;
}

void UpdateDigit (unsigned char digitPosition, unsigned char digitValue)
{

```

```
unsigned char symbolValue = SYM_ARRAY[digitValue];

PORTB = NO_DIS;

PORTC = symbolValue;

PORTB = digitPosition;

if (digitPosition==DIS2)
PORTC +=0b100000000;

_delay_us (SWITCH_DELAY);
}

void Update_7segmentDisplay (unsigned char data)
{
unsigned char units, decades, hundreds;

float BOLT;
BOLT=(data*(4.25/255))*100;
hundreds = BOLT / 100;
decades = (BOLT - hundreds * 100) / 10;
units = BOLT - hundreds * 100 - decades * 10;

PORTB +=0b100000000;
UpdateDigit (DIS0, units);
UpdateDigit (DIS1, decades);
UpdateDigit (DIS2, hundreds);
}

int main (void)
{
DDRB = 0x0F;
DDRC = 0xFF;

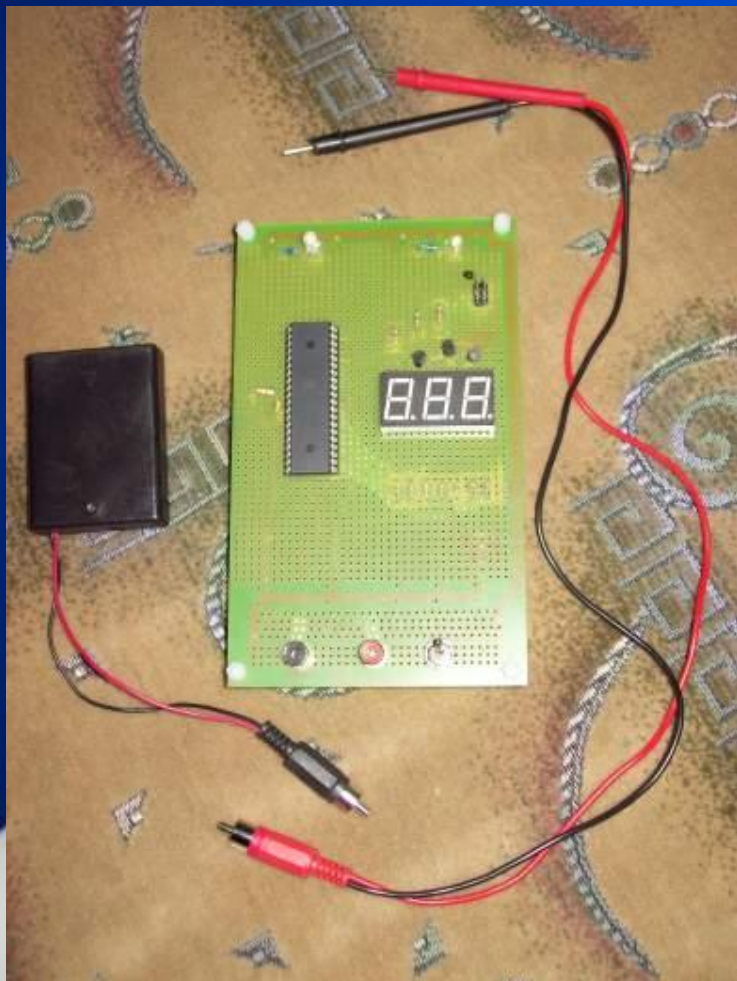
ADC_Init();

sei();

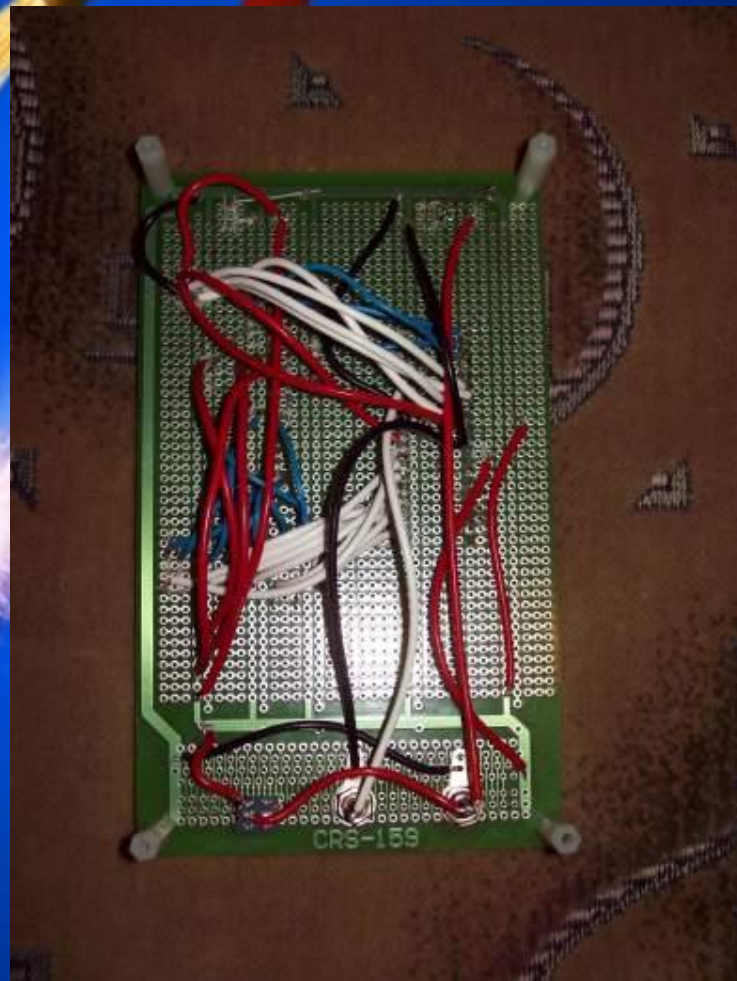
ADCSRA |= 0b010000000;
while (1)
{
Update_7segmentDisplay (ADC0_Result);
}
}
```

Внешний вид

- Вид спереди



- Вид сзади





Спасибо за внимание!