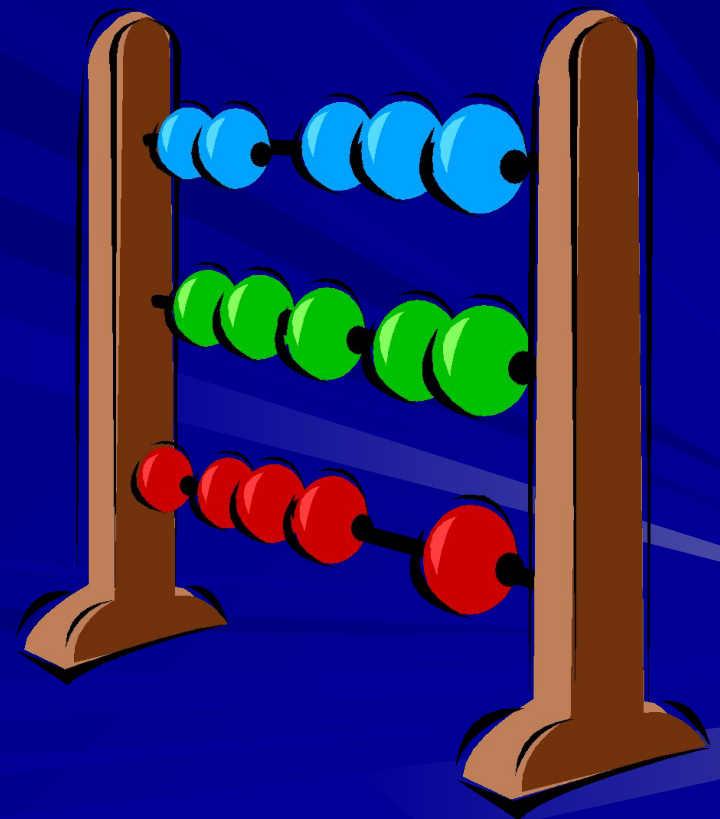


Тема:
Буквенные выражения.
Уравнения.



Устный счет.

$$6 * 52$$

$$4 * 505$$

$$72 : 18$$

$$5 * 5 * 5$$

$$3 * 3 * 3 * 3$$

$$96 : 6$$

$$4 !$$



Графический диктант.

а) $3(a + 2) = 3a + 6$

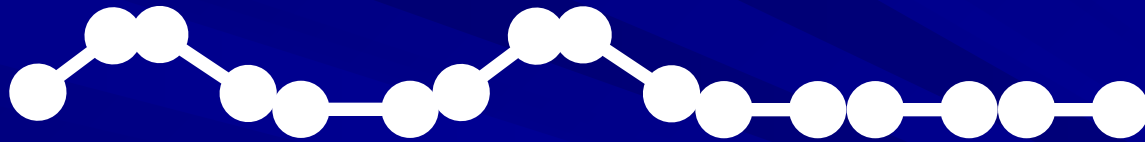
б) $(a - 2) * 3 = 6 - 3a$

в) $80 - (20 + a) = 60 - a$

г) $30 + (20 - a) = 50 + a$

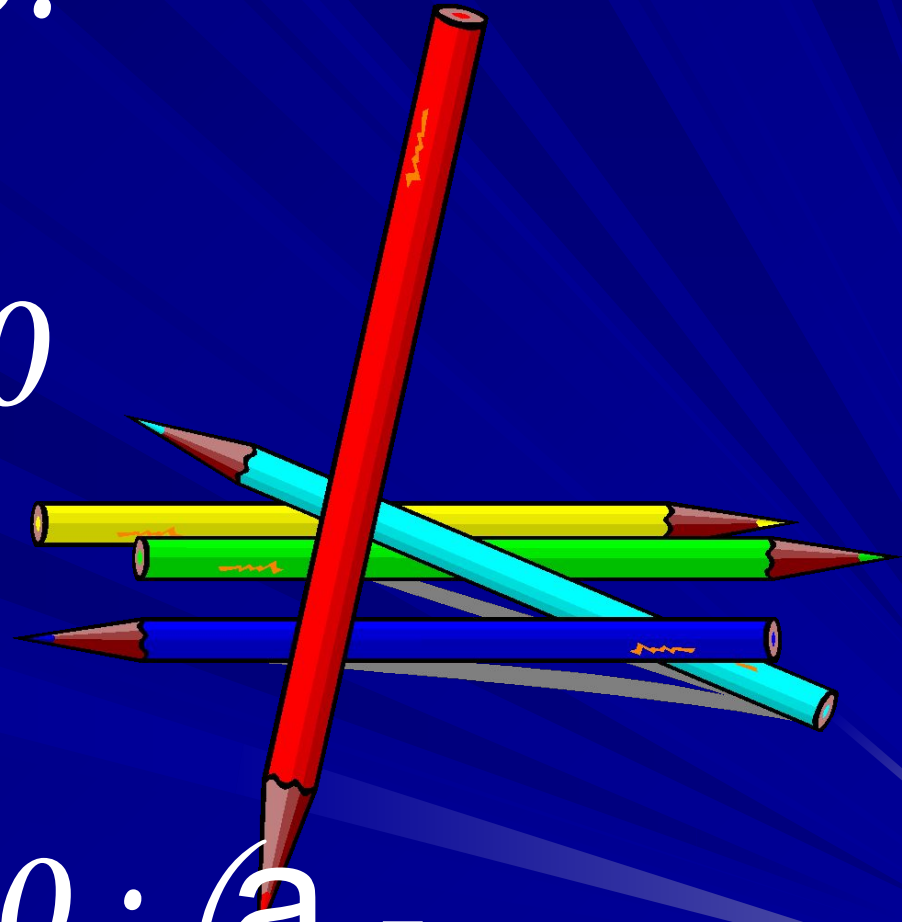
д) $20(10 - x) = 200 - x$

е) $(100 + a) - 30 = 70 - a$



Выразите.

$$a = 80 : T + 40$$



Ответ: $T = 80 : (a -$
 $40)$

Задача.

Длина прямоугольника a см, ширина
прямоугольника b см. Какой смысл имеет
выражение?

а) $a - b$

б) $a : b$

в) $a + b$

г) $2(a + b)$

д) $a \star b$

ВО СЕМЬ



ак ТРИСа

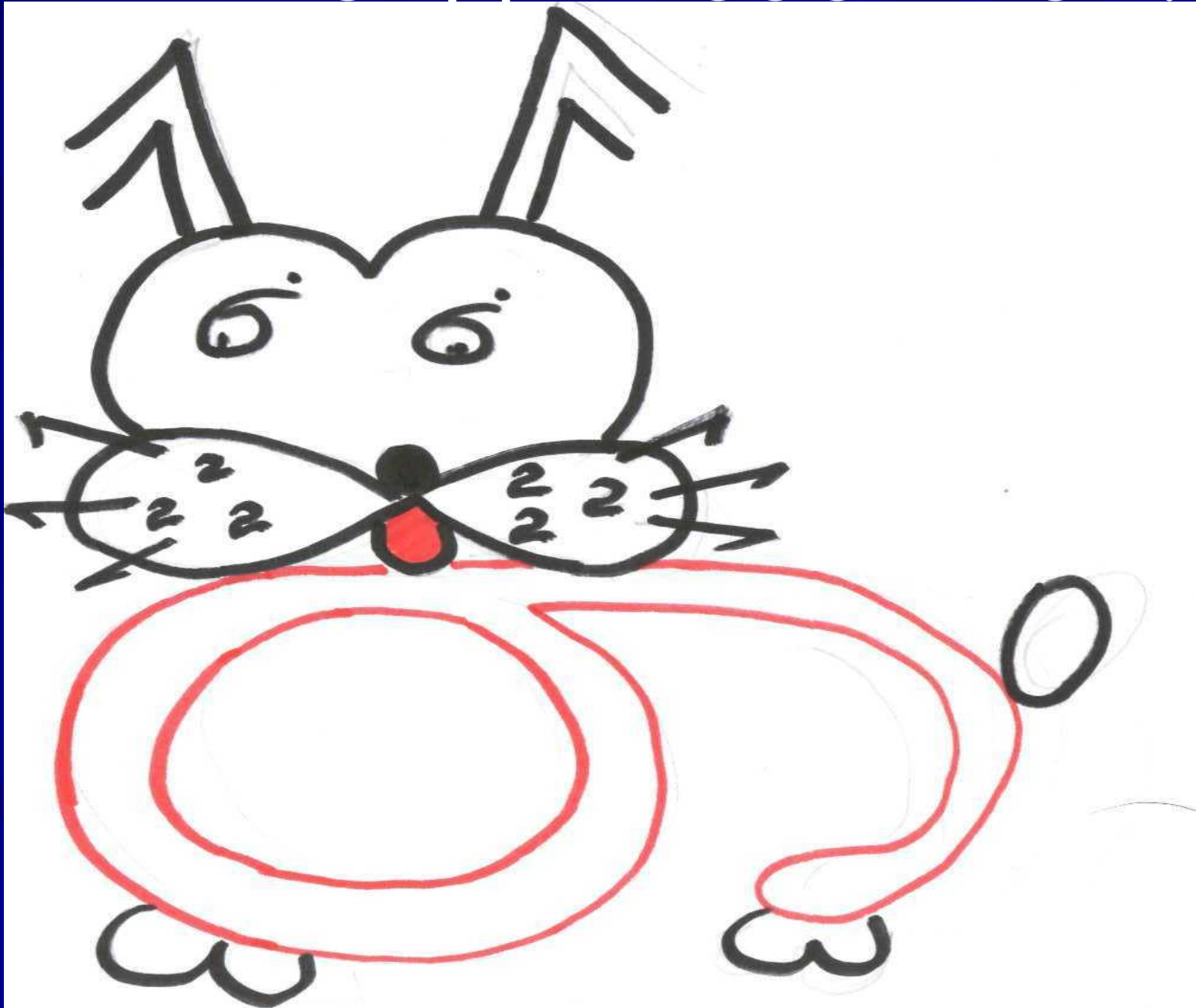
СТОГ

1988 год



2010 год

Найди и сосчитай.



*Светлая, красивая
школа у нас.
Очень школу любит
каждый
из нас!*

