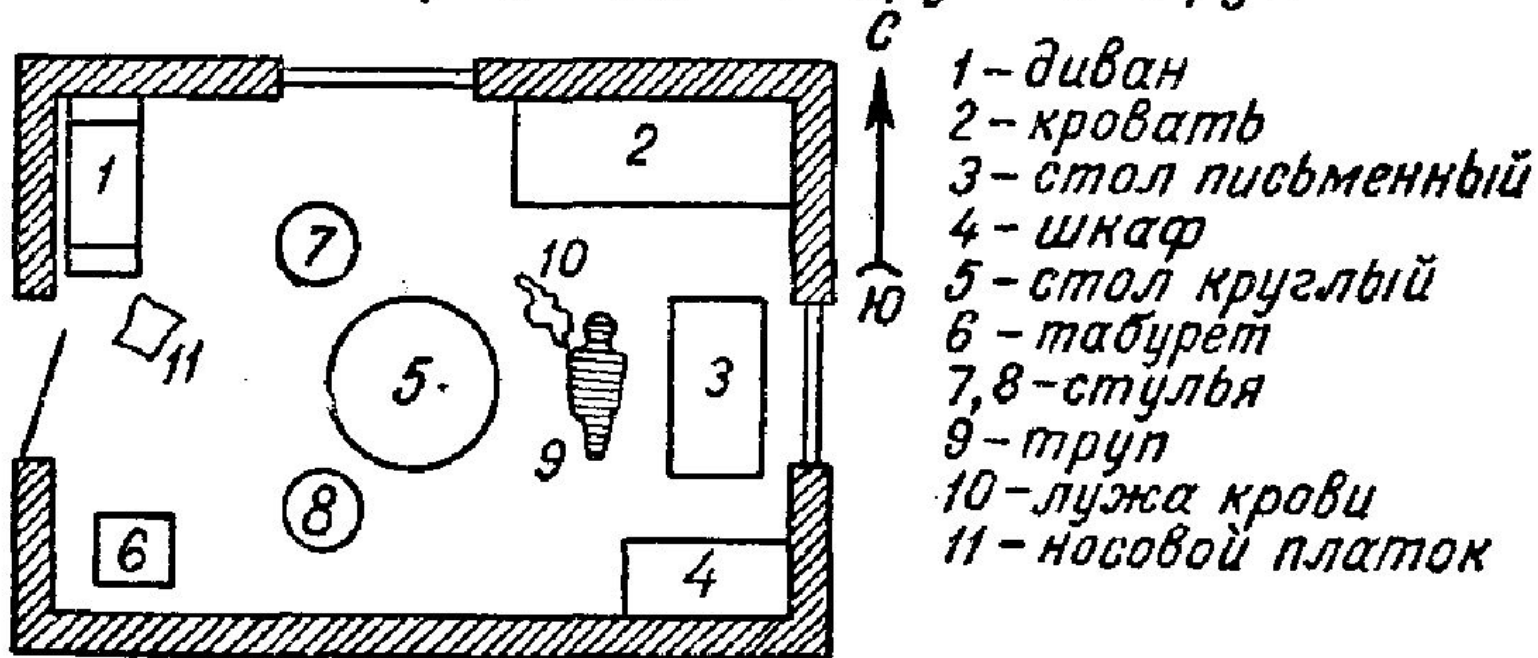


Простой план помещения

План комнаты Сазоновой М.И.,
в которой был обнаружен труп



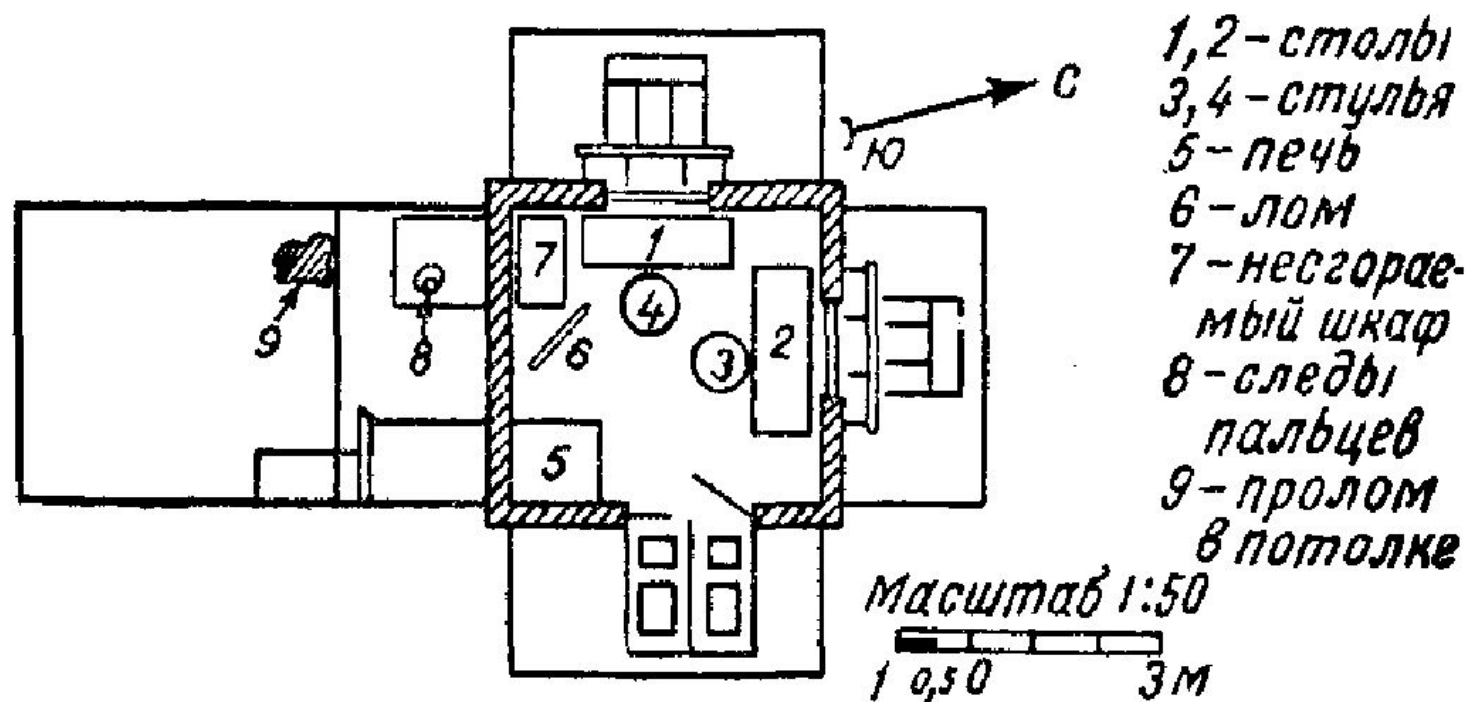
Масштаб 1:100

Следователь  /Сизов/

26. I. 1956 г.

Развернутый план помещения

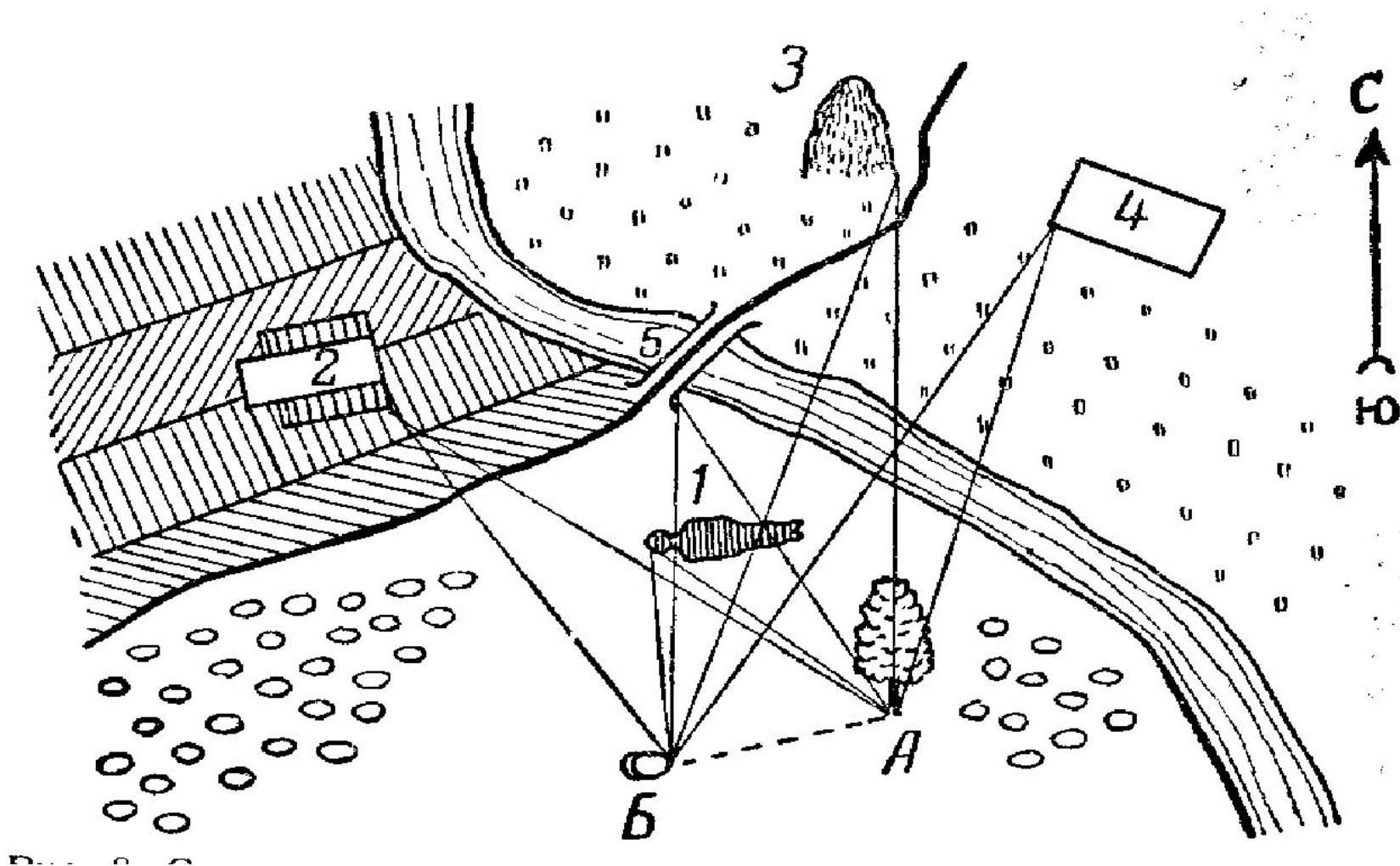
*Развернутый план
помещения бухгалтерии силикатного завода*



Следователь
юрист 2-го класса *М. Алексеев* / Алексеев

14.3.1956 г.

Схема вычерчивания плана местности по способу засечек



А — исходная точка; Б — первый из предметов, наносимых на план; АБ — база съемки 1, 2, 3, 4, 5 — предметы, на которые производилось визирование из точек А и Б

Труп с признаками применения огнестрельного оружия



- Волокна ткани и других Материалов (8)
- Волосы (9)
- Гильза (12)
- деньги, документы (13)
- Кровь (22)
- Наркотические средства (28)
- Окурки (31)
- Оружие огнестрельное (36)
- Оружие холодное (37)
- Патрон (40)
- Повреждение на теле (рана) (43)
- Повреждения предметов обстановки (46)
- Пот (53)
- Почва (наслоения) (54)
- Пыж (60)
- Пуля (62)
- Следы выстрела (рикошета, пороха) (65)
- Следы губ (67)
- Следы губной помады (68)
- Следы запаха человека (70)
- Следы зубов (71)
- Следы ног (обуви) (74)
- Следы рук (перчаток) (79)
- Слюна (85)
- Смывы с рук (86)
- Труп (89)

Следы в жилом помещении



- Веревка (3)
- Волокна ткани и других Материалов (8)
- Волосы (9)
- Кровь (22)
- Окурки (31)
- Орудия излома (34)
- Осколки стекла (38)
- Предметы, предположительно оставленные преступником (57)
- Следы взлома (63)
- Следы запаха человека (70)
- Следы ног (обуви) (74)
- Следы рук (перчаток) (7)
- Узел (90)

Труп с признаками применения колюще-режущих, рубящих предметов



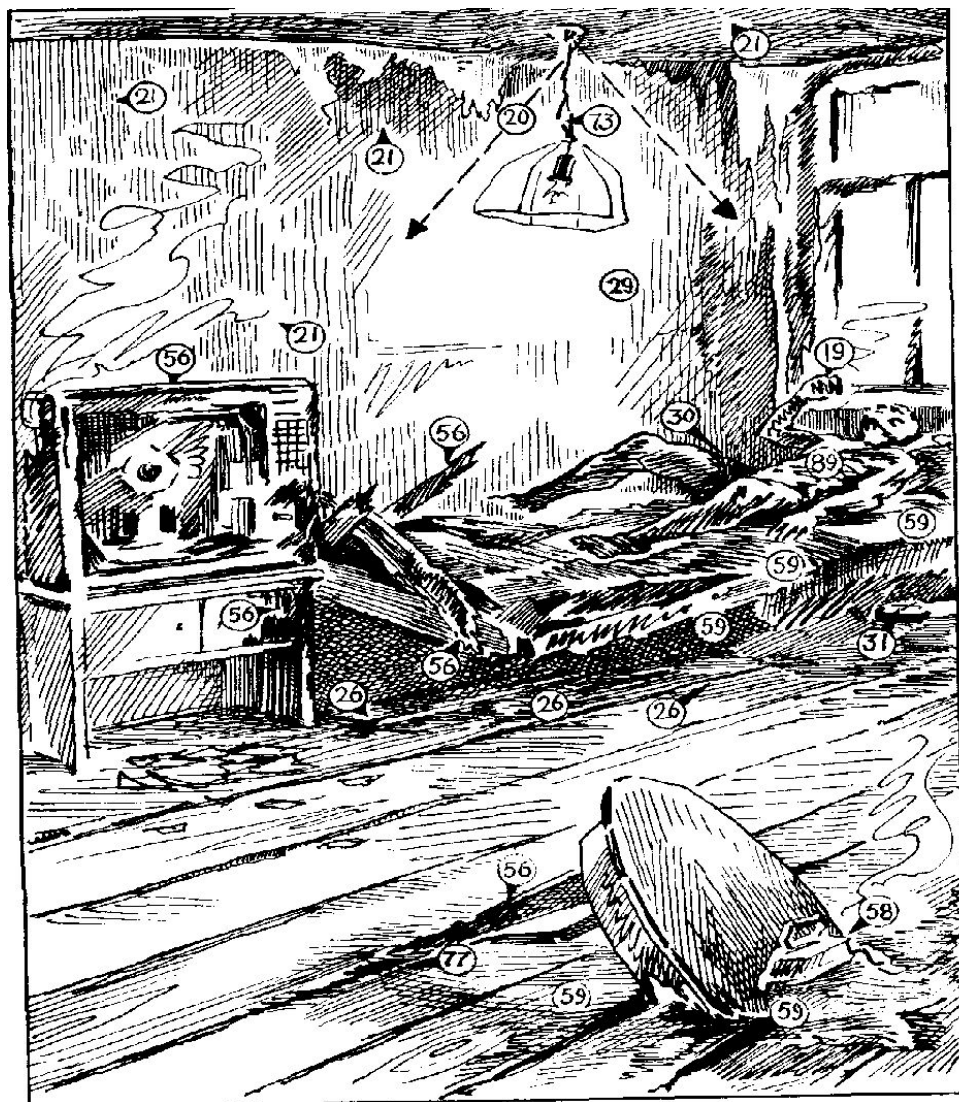
- Волокна ткани и других материалов (8)
- Волосы (9)
- Кровь (22)
- Окурки (31)
- Орудия преступления (35)
- Повреждения на теле: раны, ногтей (43)
- Повреждения одежды (44)
- Подногтевое содержимое (51)
- Пот (53)
- Почва (54)
- Предметы, предположительно преступником (57)
- Следы запаха человека (70)
- Следы зубов (71)
- Следы ног (обуви) (74)
- Следы рук (перчаток) (79)
- Слюна (85)
- Спички (88)
- Труп (89)
- Частицы растений (96)

Труп с признаками удушения



- Борозда странгуляционная (2)
- Веревка (3)
- Волокна ткани и других материалов (8)
- Моча (24)
- Петля (41)
- Повреждения на теле: кровоподтеки, ссадины, следы ногтей (43)
- Повреждения одежды (44)
- Подногтевое содержимое (51)
- Следы волочения (64)
- Следы запаха человека (70)
- Следы ног (обуви) (74)
- Следы рук (перчаток) (79)
- Слюна, рвотные массы (85)
- Труп (89)
- Узел (90)

Труп с признаками воздействия огня (в жилом помещении)



- Кожа обгоревшая, обугленная (19)
- Конус очаговый (20)
- Копоть (21)
- Мусор пожарный (26)
- Обгорание предметов интерьера, строительных конструкций (29)
- Одежда обгоревшая (30)
- Окурки (31)
- Предметы обгоревшие (56)
- Предметы и материалы со следами горючих жидкостей (59)
- Приборы, устройства нагревательные (58)
- Следы неисправной работы электрооборудования (73)
- Следы прогара (77)
- Труп (89)

Труп с признаками воздействия транспортного средства



Следы на месте наезда

- Вещество мозговое (6)
- Кровь (22)
- Частицы лакокрасочного покрытия (23)
- Обувь, одежда (30)
- Осколки стекол (38)
- Осыпь грунта (39)
- Повреждения бордюра, дерева (42)
- Почва, грунт (54)
- Следы волочения (64)
- Следы горюче-смазочных материалов (66)
- Следы торможения транспортного средства (83)
- Следы транспортного средства (колес, протектора и др.) (84)
- Труп (89)

Следы на транспортном средстве

- Волокна ткани и других материалов (8)
- Кровь (22)
- Повреждения стекол (48)
- Повреждения бампера, капота и др.(50)
- Следы запаха человека (70)
- Следы на потерпевшем (труп)
- Кровь (22)
- Частицы лакокрасочного покрытия (23)
- Раны (43)
- Повреждения обуви и одежды (44)
- Следы транспортного средства (84)

Обнаружение частей трупа



- Веревки (3)
- Волокна ткани и других материалов (8)
- Материал упаковочный (25)
- Надписи на упаковочном материале (27)
- Почва, грунт (54)
- Следы запаха человека (70)
- Следы ног (обуви) (74)
- Следы рук (перчаток) (79)
- Следы транспортного средства (84)
- Узел (90)
- Частицы строительных материалов (бетон, известь) (95)

Изнасилование в помещении



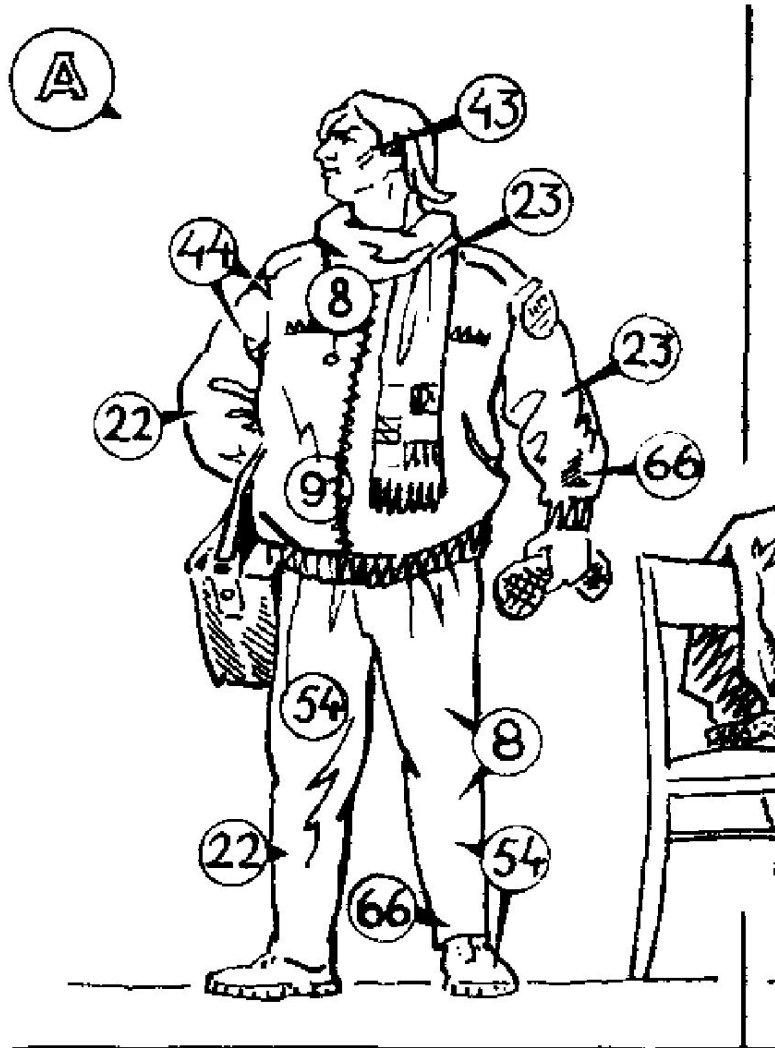
- Веревка, жгут (3)
- Волокна ткани и других материалов (8)
- Волосы (9)
- Выделения влагалищные (11)
- Кляп (18)
- Кровь (22)
- Окурки (31)
- Повреждения на теле: кровоподтеки, ссадины, следы ногтей (43)
- Повреждение обуви, одежды, их частей (44)
- Подногтевое содержимое (51)
- Почва, грунт (54)
- Предметы, предположительно оставленные преступником (57)
- Пуговица (61)
- Следы запаха человека (70)
- Следы зубов (71)
- Следы ног (обуви) (74)
- Следы рук (перчаток) (79)
- Слюна (85)
- Сперма (87)
- Труп (89)

Изнасилование на открытой местности

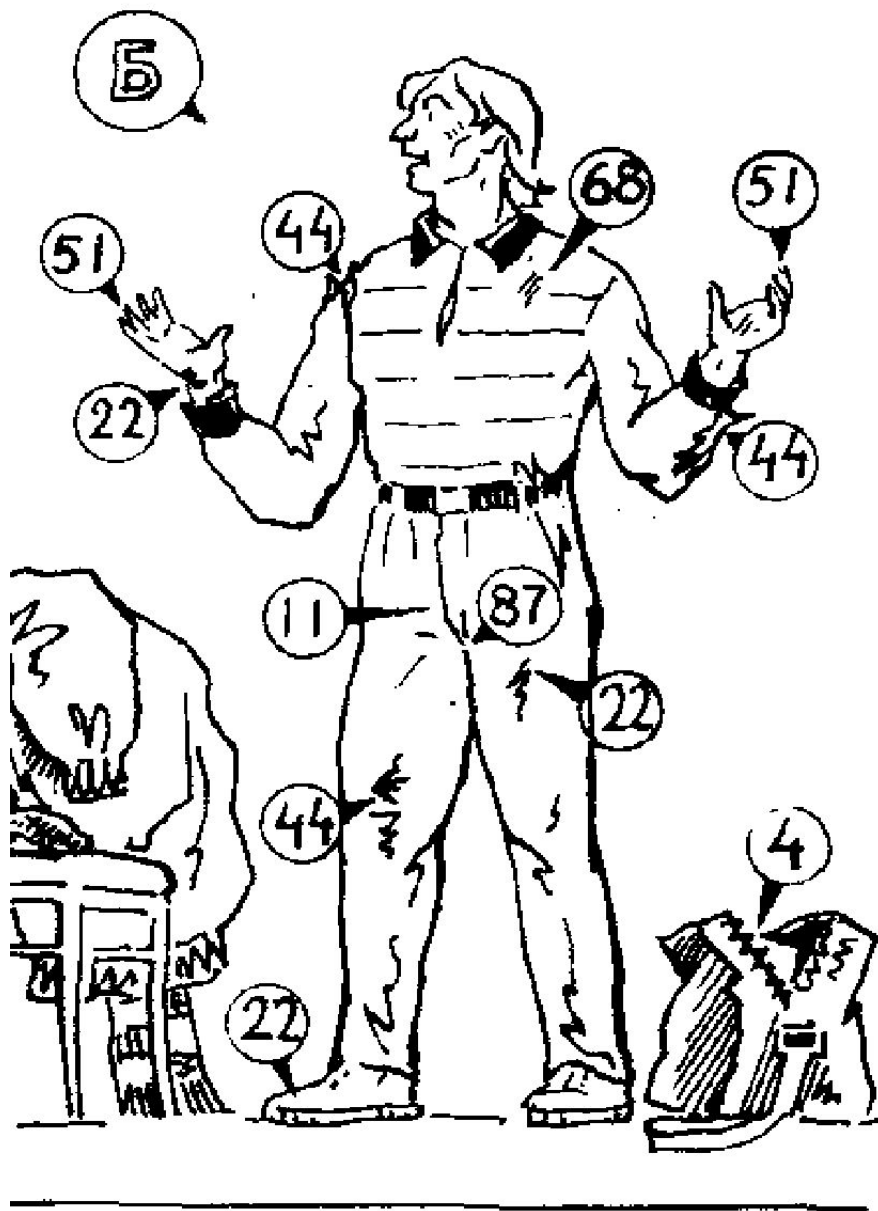


- Волокна ткани и других материалов (8)
- Волосы (9)
- Выделения влагалищные (11)
- Кровь (22)
- Окурки (31)
- Повреждения на теле: раны, следы ногтей, ссадины (43)
- Повреждения обуви, одежды, их частей (44)
- Подногтевое содержимое (51)
- Почва, грунт (54)
- Предметы, предположительно оставленные преступником (57)
- Пуговицы (другая фурнитура) (61)
- Следы запаха человека (70)
- Следы ног (обуви) (74)
- Следы рук (перчаток) (79)
- Следы ткани на почве (82)
- Сперма (87)
- Труп (89)
- Частицы растений (96)

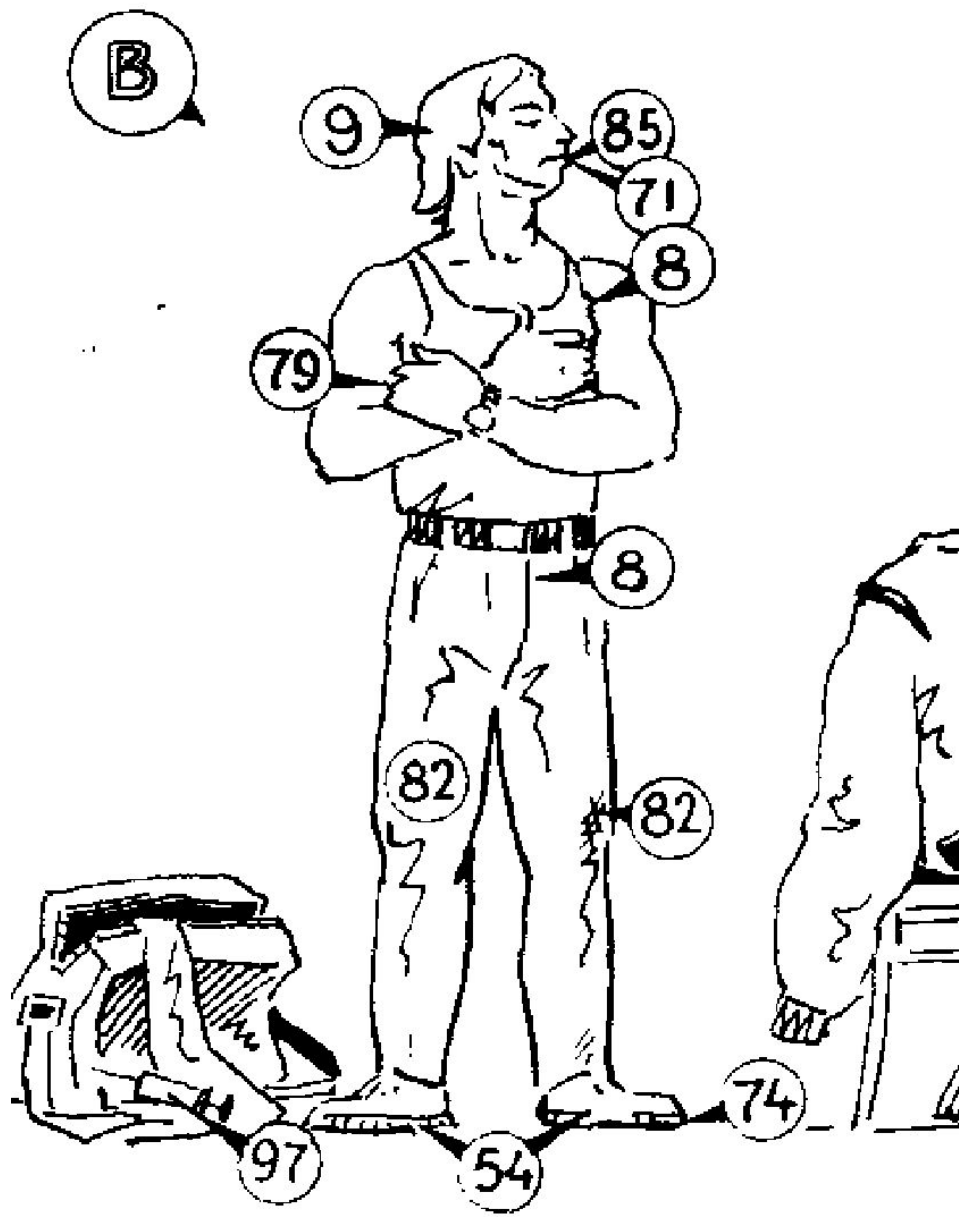
Следы и образцы для сравнения, подлежащие выявлению и изъятию при
осмотре одежды, освидетельствовании, личном обыске



- Волокна ткани и других материалов (8)
- Волосы (9)
- Горюче- материалы (66)
- Кровь (22)
- Краска (23)
- Повреждения оде (44)
- Повреждения на теле (43)
- Почва, грунт (54)



- Вещества взрывчатые (4)
- Выделения Влажлищные (11)
- Кровь (22)
- Повреждения одежды (44)
- Подногтевое содержимое (срезы ногтевых пластинок) (51)
- Следы губной помады (68)
- Сперма (87)



Волокна ткани и других
материалов (8)

Волосы (9)

Почва, грунт (54)

Следы зубов (71)

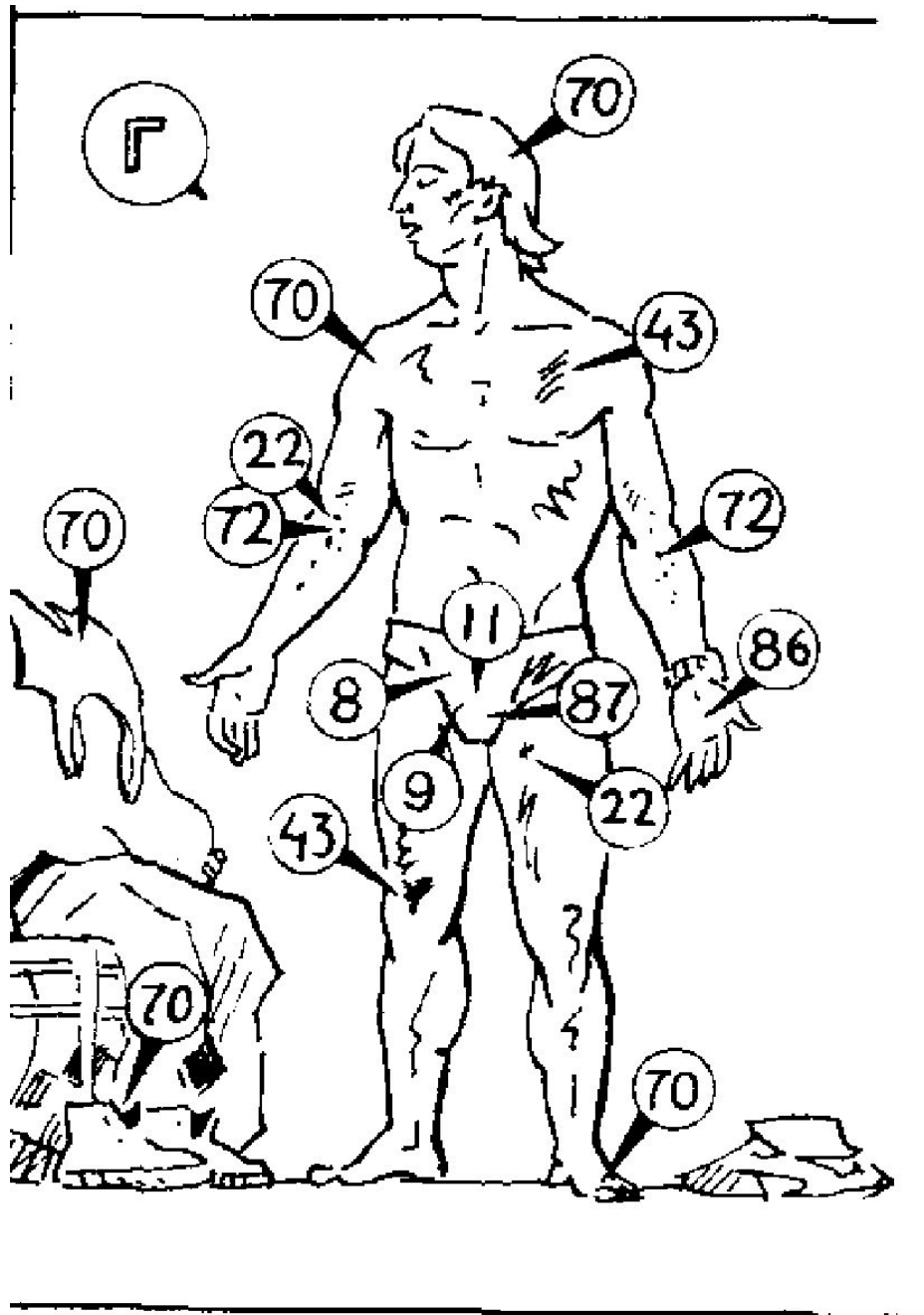
Следы обуви (74)

Следы пальцев и ладоней рук
(79)

Следы ткани (82)

Слюна (85)

Шприц (97)



- Волокна ткани и других материалов (8)
- Волосы (лобковые) (9)
- Влагалищные выделения (11)
- Кровь (22)
- Повреждения на теле (43)
- Сперма (87)
- Следы запаха человека (70)
- Следы инъекции (72)
- Смывы с рук (86)

Взлом двери



- Волокна ткани и других материалов (8)
- Жевательная резинка, замазка, пластилин (15)
- Замок, его части (16)
- Ключи, отмычки (17)
- Кровь (22)
- Окурки (31)
- Опилки, отщепы дерева (33)
- Орудия взлома (34)
- Почва, грунт (54)
- Пуговица (61)
- Следы взлома (63)
- Следы запаха человека (70)
- Следы ног (обуви) (74)
- Следы рук (перчаток) (79)
- Слюна (85)
- Спички (88)
- Частицы краски (23)
- Частицы строительных материалов (известь, штукатурка) (95)

Проникновение в помещение через балкон



- Волокна ткани и других материалов (8)
- Волосы (9)
- Кровь (22)
- Опилки металлические (32)
- Орудия излома (34)
- Осколки стекла (38)
- Почва, грунт (54)
- Следы взлома (63)
- Следы запаха человека (70)
- Следы ног (обуви) (74)
- Следы распила (78)
- Следы рук (перчаток) (79)
- Следы транспортного средства (84)
- Частицы клея, другого клеящего вещества (5)
- Частицы краски (23)
- Электропроводка (провода сигнализации) (99)

Проникновение в помещение через пролом в потолке



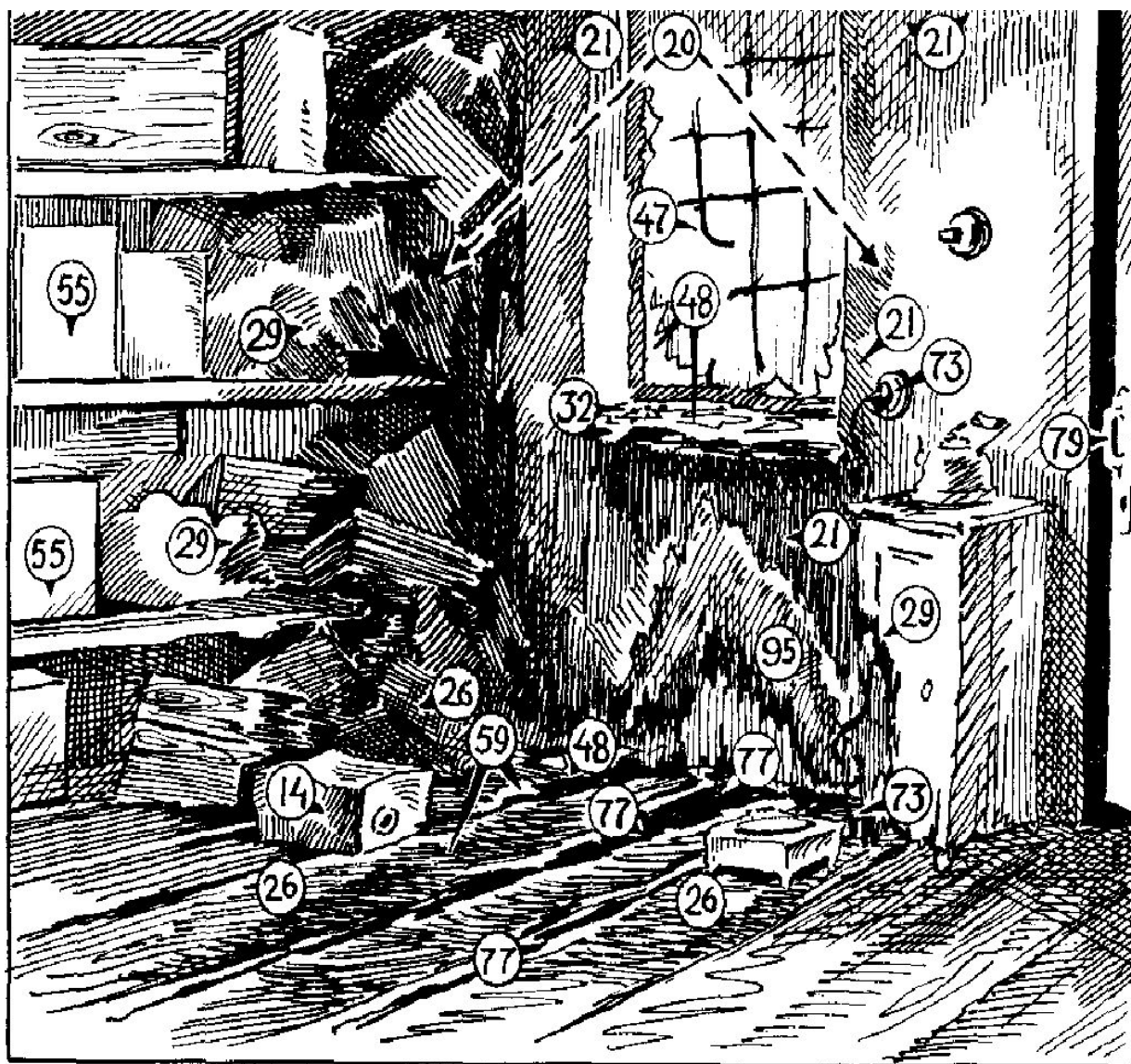
- Веревка (3)
- Волокна ткани и других материалов (8)
- Волосы (9)
- Орудия взлома (34)
- Почва, грунт (54)
- Следы взлома (63)
- Следы запаха человека (70)
- Следы ног (обуви) (74)
- Следы рук (перчаток) (79)
- Следы специального химического вещества (80)
- Спички (88)
- Частицы вещества для засыпки потолка (93)
- Частицы краски (23)
- Частицы строительных материалов (95)

Взлом сейфа



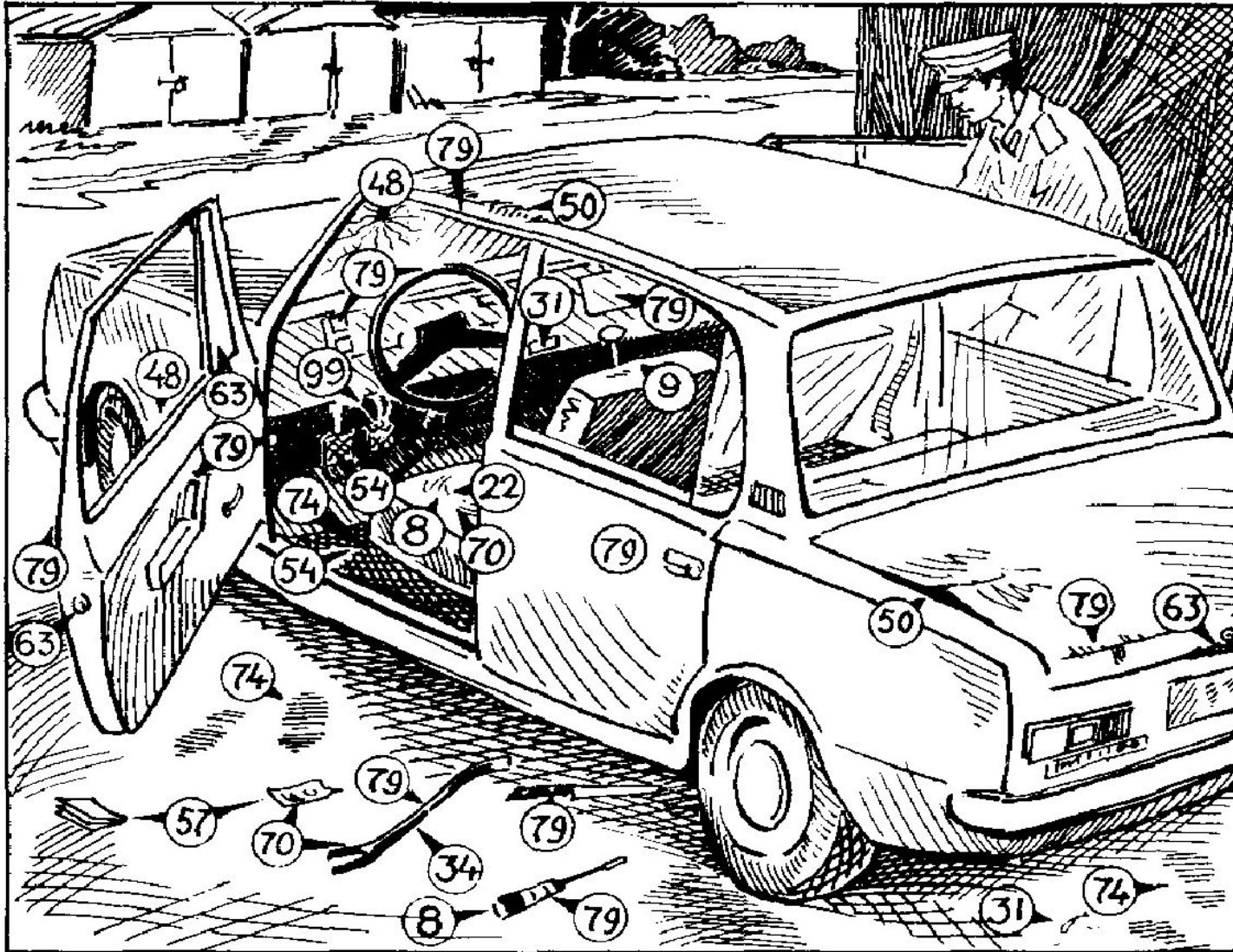
- Аппарат газокислородной резки (1)
- Волокна ткани и других материалов (8)
- Волосы (9)
- Окурки (31)
- Орудия взлома (34)
- Повреждение пола (термическое) (45)
- Почва, грунт (54)
- Следы взлома (63)
- Следы газокислородной резки (76)
- Следы запаха человека (70)
- Следы ног (обуви) (74)
- Следы рук (перчаток) (79)
- Частицы краски (23)
- Частицы вещества для засыпки сейфа (93)
- Частицы оплавленного металла (94)

Следы поджога (неосторожного обращения с огнем) в складском помещении



- Емкость из-под горячей жидкости (14)
- Конус очаговый (20)
- Копоть (21)
- Мусор пожарный (26)
- Обгорание (29)
- Опилки металлические (32)
- Повреждения решетки (распил) (47)
- Повреждения стекол (48)
- Предметы необгоревшие (55)
- Предметы и материалы со следами горячих жидкостей (59)
- Следы неисправной работы электрооборудования (73)
- Следы прогара, пробы материалов с участка под прогаром (77)
- Следы рук (перчаток) (79)
- Частицы строительных материалов (95)

Следы на транспортном средстве



- Волокна ткани и других материалов (8)
- Волосы (9)
- Кровь (22)
- Окурки (31)
- Орудия взлома (34)
- Повреждения бокового поворотного стекла дверцы водителя (48)
- Повреждения ветрового стекла (48)
- Повреждения частей транспортного средства (50)
- Почва, грунт (54)
- Предметы, предположительно оставленные преступником (57)
- Следы взлома (63)
- Следы запаха человека (70)
- Следы ног (обуви) (74)
- Следы рук (перчаток) (79)
- электропроводка (провода замка зажигания) (99)

Следы угона транспортного средства



- Волокна ткани и других материалов (8)
- Окурки (31)
- Повреждения резинового уплотнителя ветрового стекла (50)
- Повреждения транспортного средства (50)
- Почва, грунт (54)
- Предметы, предположительно оставленные преступником (57)
- Следы взлома (63)
- Следы домкрата (69)
- Следы запаха человека (70)
- Следы нор (обуви) (74)
- Следы рук (перчаток) (79)
- Следы транспортного средства (падения кузова при снятии колес без домкрата) (84)
- Уплотнитель резиновый (91)