

«Экономика и организация
архитектурного
проектирования и строительства»

Раздел «Организация строительства»

Тема лекции: «Основы поточной организации
строительства»

Цель и задачи лекции:

Ознакомить студентов с основами поточной организации строительного производства. Дать представление об общих принципах проектирования потока. Рассмотреть основные параметры потоков.

Различают: частные, специализированные, объектные и комплексные потоки.

Частный поток - на ряде захваток выполняются один ли несколько простых процессов (рабочая единица : звено , бригада), (кладка стен , монтаж , малярка).

Специализированный поток - совокупность технологически связанных частных потоков, объединенных единой системой параметров и схемой потока. состоит из нескольких частных потоков.

Продукция – отдельные законченные виды работ, части здания.

Объектный поток - совокупность технологически и организационно связанных специализированных потоков, продукцией которых являются построенные отдельные здания (сооружения), либо группа однородных зданий. Состоит из ряда специализированных потоков, его продукцией является отдельное здание, сооружение и т.д.

Комплексный поток - совокупность технологически и организационно связанных объектных потоков состоит из объектных и специализированных потоков, его продукцией является комплекс зданий или промышленные предприятия.

По ритмичности поточное строительство разделяется на ритмичное и неритмичное

Ритмичный поток - каждая бригада работает на каждой захватке в течение одинакового времени, т. е. работа бригады имеет единый ритм.

Неритмичный поток - продолжительность выполнения каждой бригадой работ неодинакова.

По продолжительности строительства потоки делятся на краткосрочные и долговременные.

Краткосрочные - организуют при строительстве отдельных зданий (сооружении) или групп зданий, продолжительность строительства которых не превышает одного года.

Долговременный - организуют при строительстве промышленных зданий или комплексов объектов, продолжительность строительства которых более одного года.

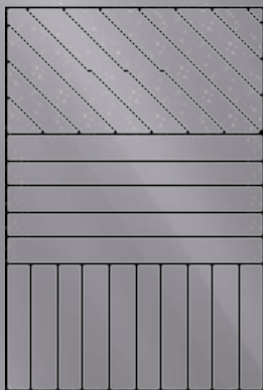
Наиболее эффективная форма поточного строительства - сквозной поток - включает в себя все виды производства от изготовления деталей до монтажа.

Методы организации строительных работ

А - Последовательный

Б - Параллельный

В - Поточный

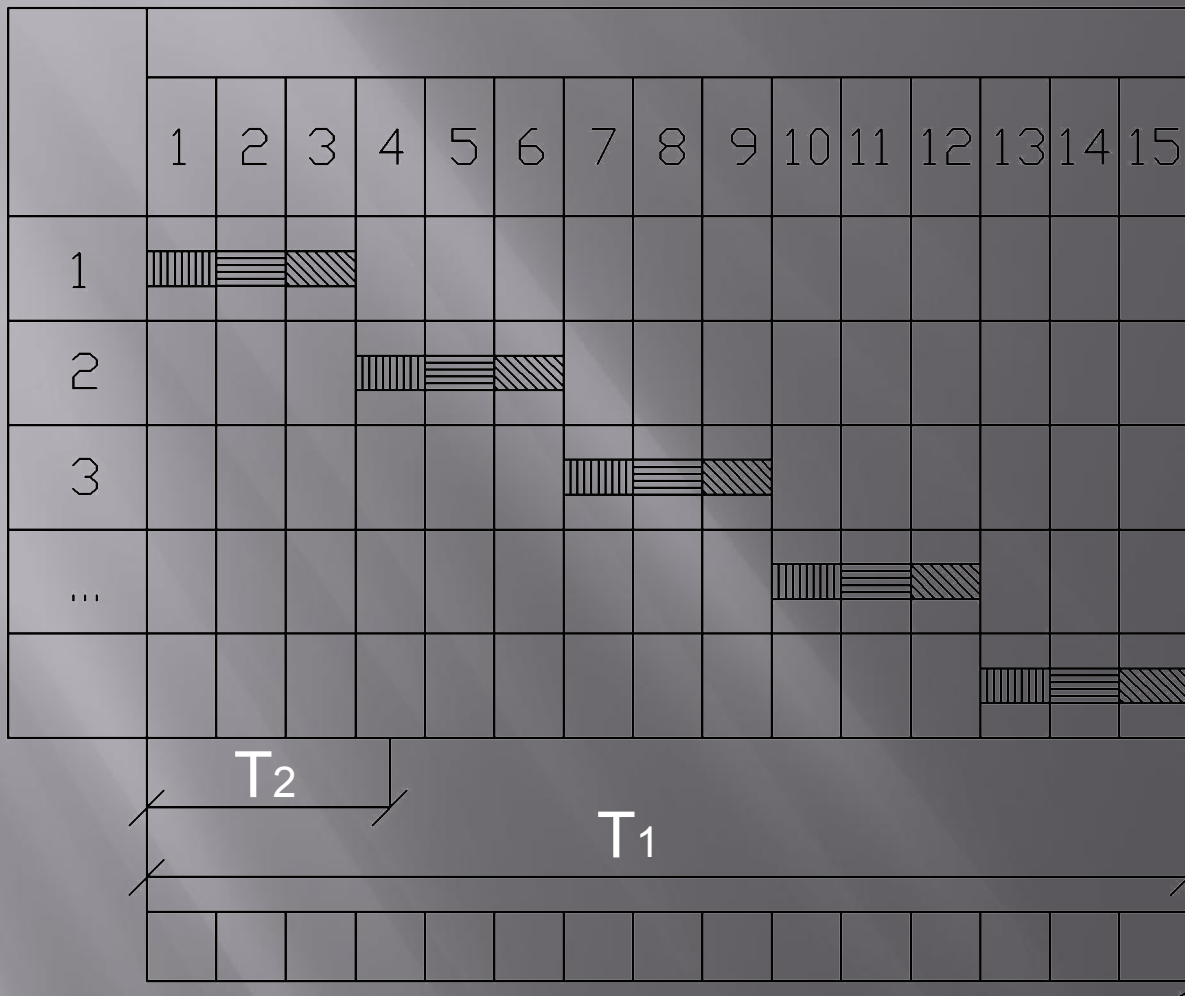


-Строительство подземной части

-Монтаж надземной части здания

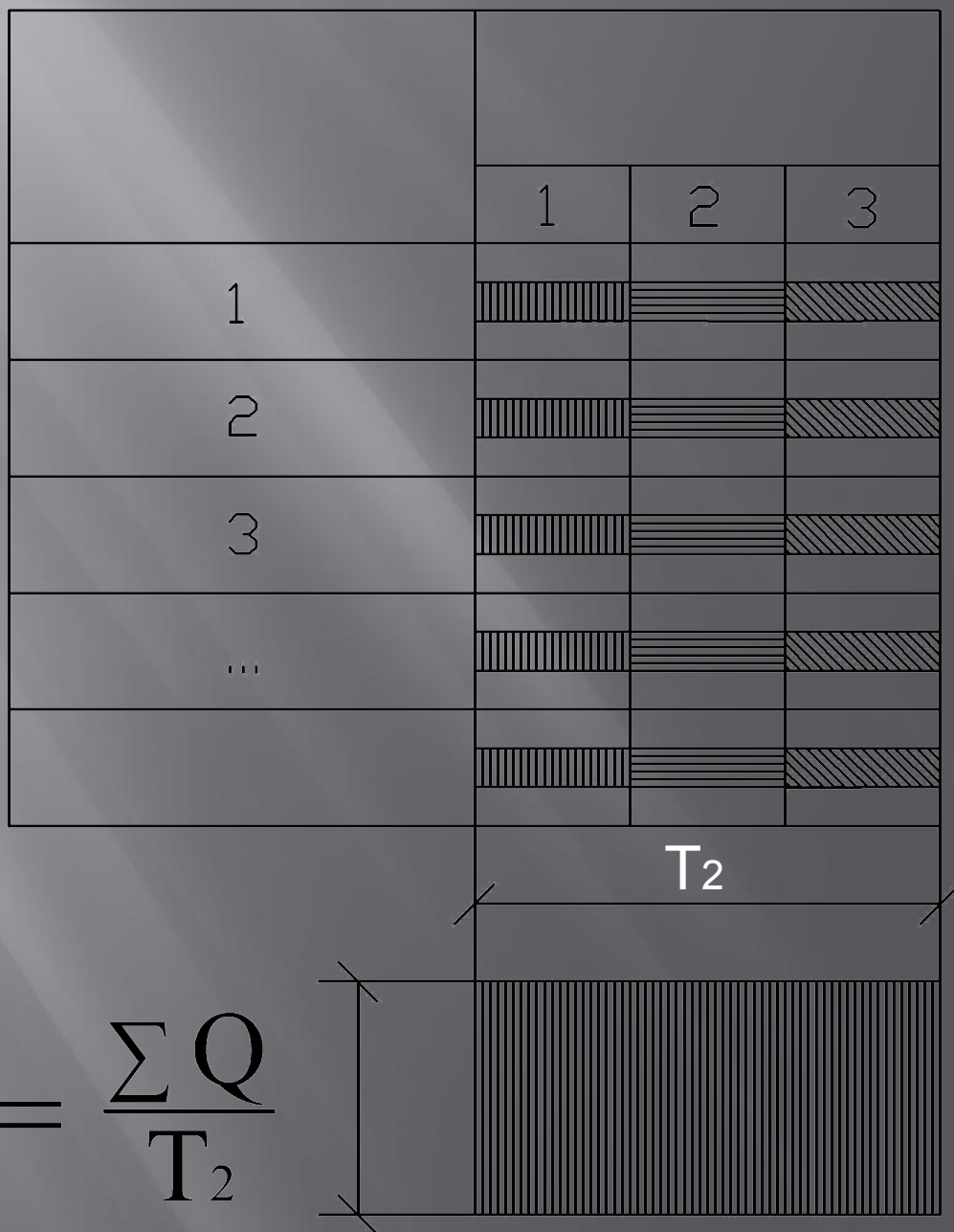
-Строительство подземной части

A - Последовательный

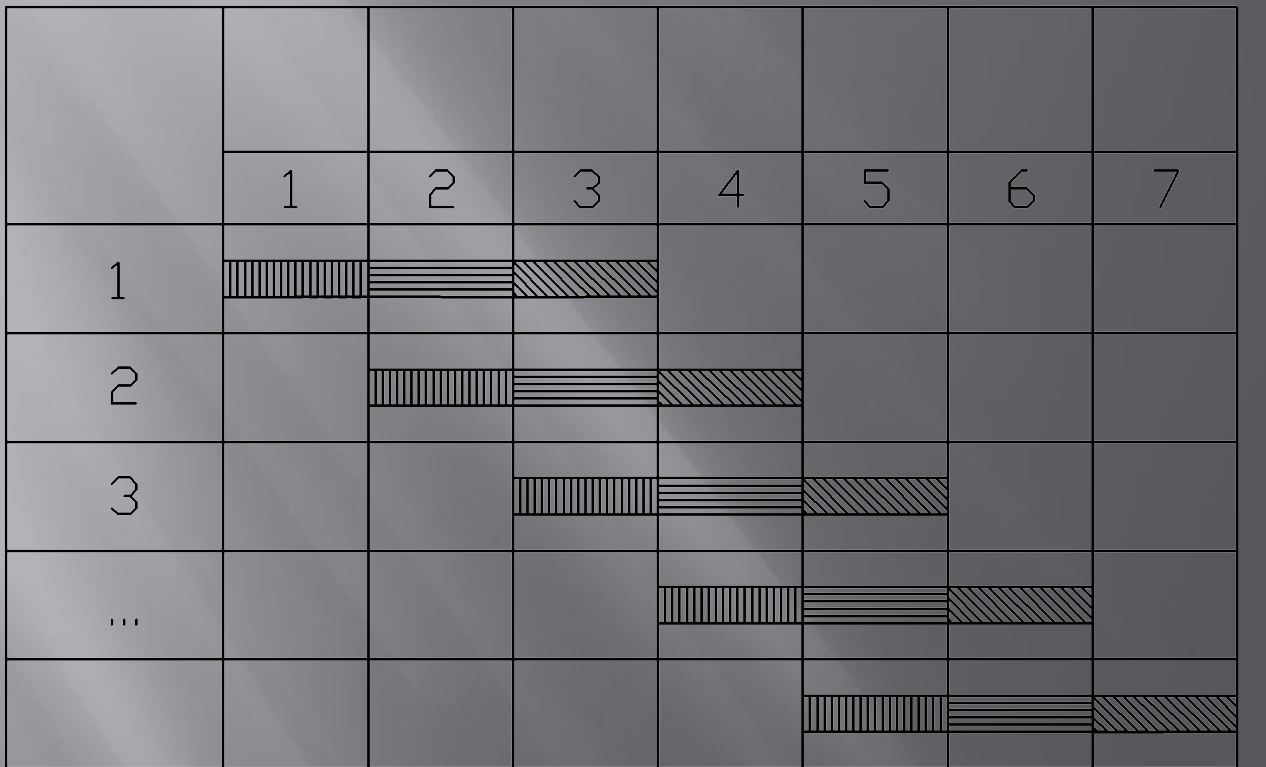


$$J_1 = \frac{\Sigma Q}{T_1}$$

Б - Параллельный



В - Поточный



T_3



$$\frac{\sum Q}{T_1} < J_1 < \frac{\sum Q}{T_3}$$

Пространственные параметры потока

К пространственным параметрам потока относятся: захватка, участок, объект (здание или сооружение), т.д.

Захватка - часть здания или его конструктивного элемента, в пределах которого развиваются и увязываются между собой частные потоки, входящие в состав специализированного потока. Размеры захваток устанавливаются исходя из планировочных, объемных и конструктивных решений здания и направлений развития основных процессов по его возведению. В качестве захваток принимают повторяющиеся пролеты, секции.

Участок - часть возводимого здания, в пределах которого развиваются взаимосвязанные специализированные потоки, входящие в состав объектного потока. Участок представляет собой пространственную конструктивно-технологическую часть здания, при возведении которой повторяется весь комплекс строительных, монтажных и специальных работ.

Временными параметрами поточного производства являются:

Ритм потока - время работы бригады на одной захватке.

Шаг потока - время между началом работ двух смежных бригад потока.

Период развертывания потока - время в течении которого в строительный поток включаются все бригады, участвующие в специализированном потоке .

Период выпуска готовой продукции - время, равное продолжительности работ завершающей бригады в специализированном или объектном потоке.

Схема вхождения частного потока в специализ. поток

№ ч. потока	Недели, дни								
	I	II	III	IV	V	VI	VII	VIII	IX
	1,2,3,4,5	1,2,3,4,5	1,2,3,4,5	1,2,3,4,5	1,2,3,4,5	1,2,3,4,5	1,2,3,4,5	1,2,3,4,5	1,2,3,4,5
1									
2									
3									
4									
5									
6									

Расчетные параметры потока

T - продолжительность строительства ;

t - продолжительность частного потока;

m - число зданий, участвующих в потоке;

n - число процессов или циклов;

k - шаг потока;

r - численность рабочих.

I - интенсивность (мощность) потока - количество продукции в натуральных или стоимостных показателях, выпускаемой строительным потоком за единицу времени.

Основные закономерности, технологическая увязка и расчет параметров строительных потоков.

Технологическую увязку потоков
выполняют исходя из следующих
предположений:

- работу на каждой последующей захватке начинают с интервалом, равным шагу потока;
- на одной захватке может работать одна бригада (звено) или несколько бригад с одинаковым ритмом;
- размер каждой захватки остается неизменным для всех видов работ, выполняемых на захватках;
- после выполнения всего комплекса работ на одной захватке работы на каждой из последующих захваток заканчиваются не позднее чем через интервал, равный шагу потока.

Расчет стоимости, интенсивности и продолжительности потоков

Интенсивность частных потоков рассчитывается по следующей формуле

$$I = Q / T \text{ или } I = C / T,$$

отсюда C - стоимость готовой продукции –

можно определить как $C = I \times T$.

Q - кол-во готовой продукции в натуральных показателях;

T - время выполнения работ.

Необходимое число параллельных потоков

$$N = \frac{I}{S}$$

S - производительность монтажного механизма;

A - число рабочих смен в сутки.

Общая продолжительность комплексного потока

определяется как $T_k = T_p + O_p + T_{об}$

T_p - период подготовительных работ;

O_p - время опережения первым объектным потоком последнего;

$T_{об}$ - продолжительность основного объектного потока.

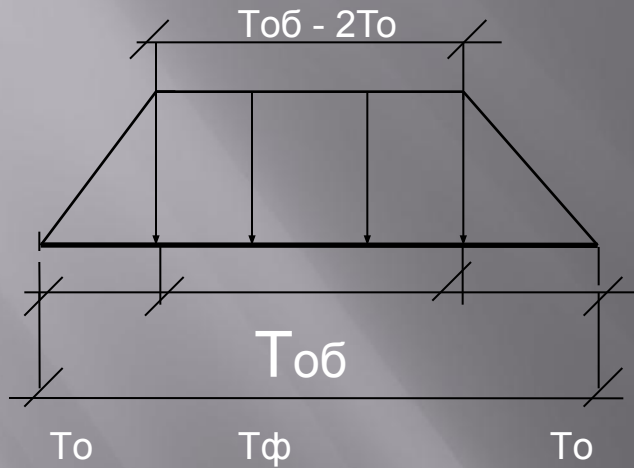
Общая продолжительность объектного потока

определяется как $T_{об} = T_o + T_{ф}$.

T_o - период развертывания объектного потока промежуток времени между началом первого и завершающего процессов, т.е. время, в течение которого в строительный поток постепенно включаются все бригады, участвующие в специализированном или объектном потоке;

$T_{ф}$ - период фактического выпуска продукции - время, равное продолжительности работ завершающей бригады (частного, специализированного или объектного потока).

Расчет стоимости и интенсивности объектного потока



$$C_{об} = \frac{T_{об} + T_{об} - 2T_0}{2} I = (T_{об} - T_0) I$$

Контрольные вопросы:

1. Поток в строительном производстве, его сущность и значение.
2. Классификация строительных потоков.
3. Расчетные параметры потоков.
4. Дать определение понятию «Участок».
5. Дать определение понятиям «Фронт работ», «Захватка».

Список рекомендованной литературы:

- СНиП 12-01-2004 Организация строительства. Одобрены и введены в действие Постановлением Госстроя России от 19 апреля 2004 г. N 70;
- СНиП 3.01.01-85*"Организация строительного производства",
- СНиП 01.04.03-85 "Нормы продолжительности строительства и задела в строительстве предприятий, зданий и сооружений" (издание 1991 г. в качестве рекомендуемых);
- Л.Г.Дикман «Организация строительного производства», 2003г. Глава 11;
- Т.Н.Цай «Организация строительного производства», 1999г. Глава 8.