

# Изобретение радио

## А.С. Поповым

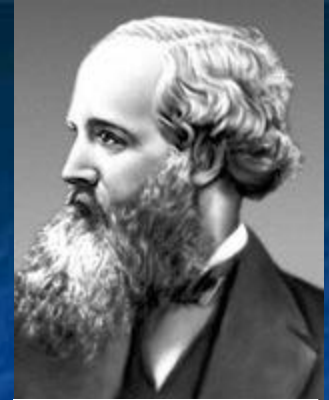
### Принципы радиосвязи



Английский ученый Д. Максвелл теоретически доказал существование электромагнитных волн и указал условия их получения...

высокая частота колебаний, а для этого...

открытый колебательный контур.



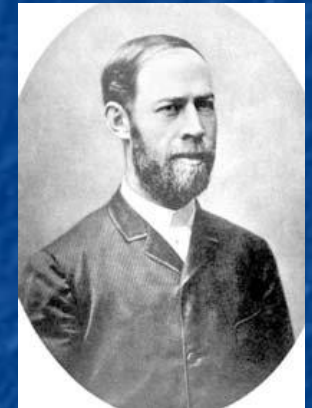
Д. Максвелл

Через 15 лет (в 1888г.) немецкий физик Г. Герц на опыте доказал существование электромагнитных волн и исследовал их свойства...

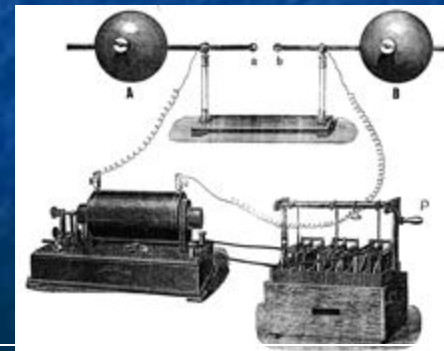
преломление в разных средах, отражение от металлических поверхностей и т. п.

Ему удалось измерить на опыте длину волны и скорость распространения электромагнитных волн, которая оказалась равной...

скорости света



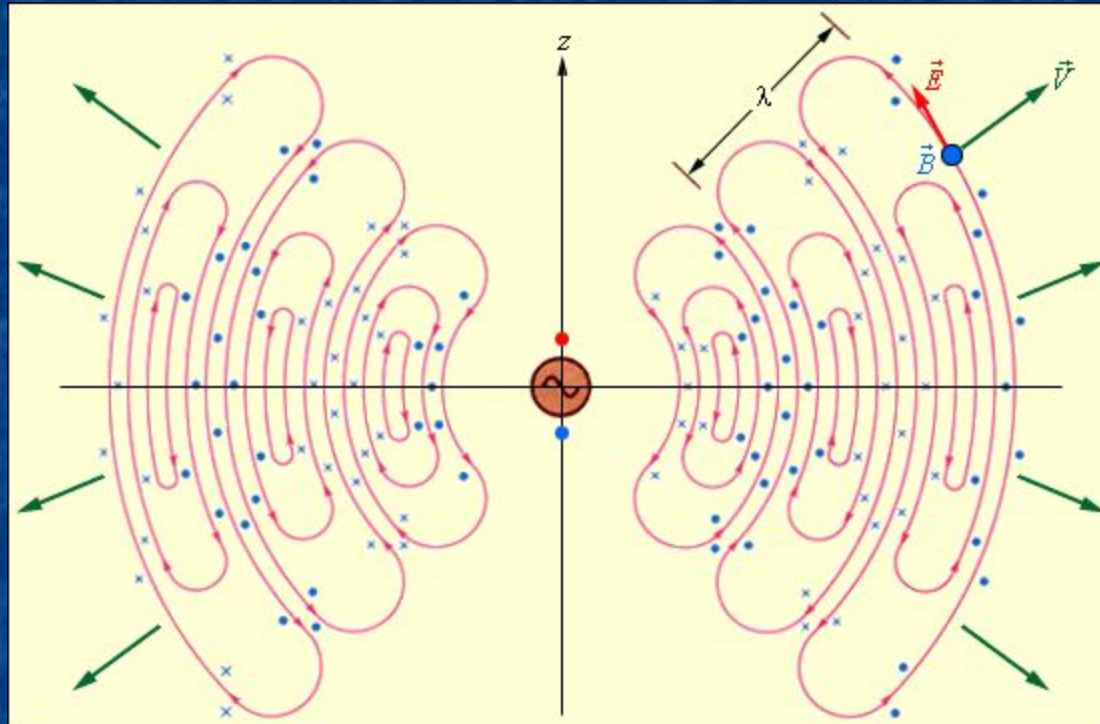
Г. Герц



Первый радиопередатчик Герца



# Структура электромагнитной волны, излучаемой радиопередатчиком Герца



Опыты Герца сыграли решающую роль для доказательства и признания электромагнитной теории Максвелла.



# А.С. Попов – изобретатель радио

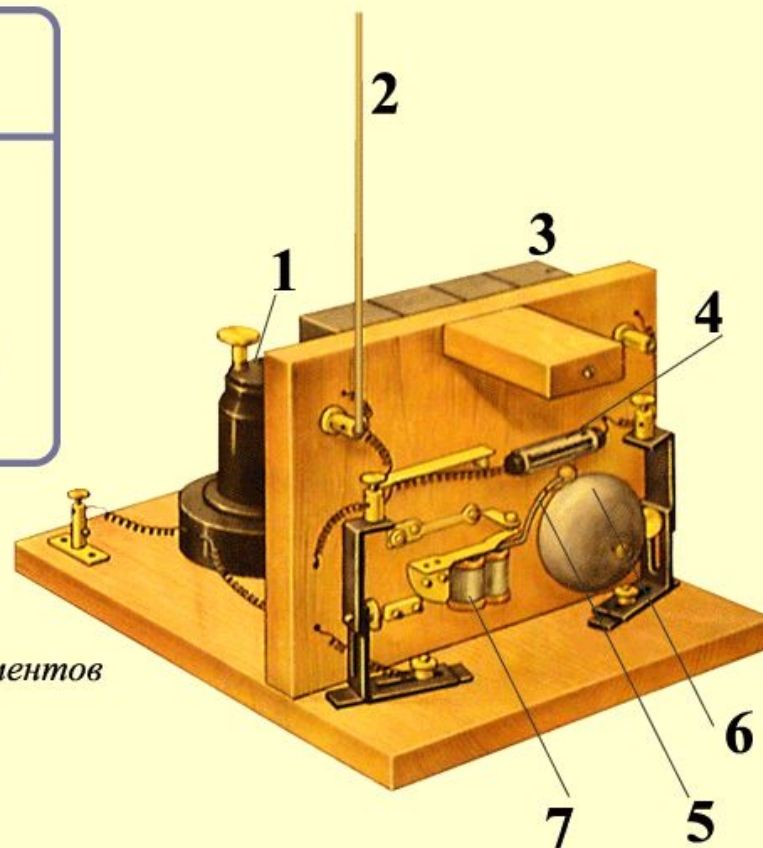
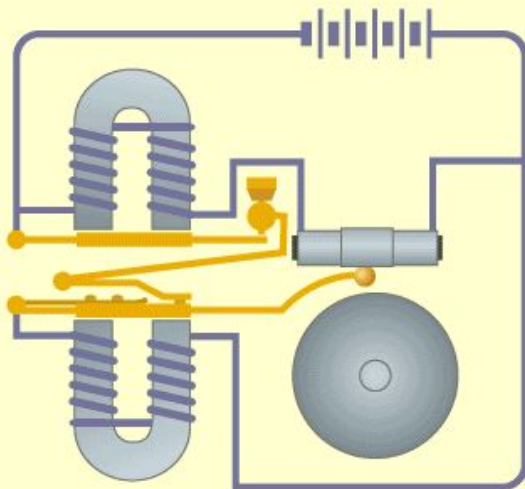
Заслуга русского ученого А.С.Попова состоит в том, что он применил электромагнитные волны для практических целей. 7 мая 1895г. он впервые зарегистрировал электромагнитные волны в атмосфере с помощью грозоотметчика.

Спустя 2 года он продемонстрировал свой радиоприемник, снабженный телеграфным аппаратом и принял первую в мире радиограмму: «Генрих Герц»



Радиоприемник Попова

# Радиоприемник Попова



1. Электромагнитное реле
2. Антенный провод
3. Батарея гальванических элементов
4. Когерер
5. Молоточек звонка
6. Чашечка звонка
7. Электромагнит звонка

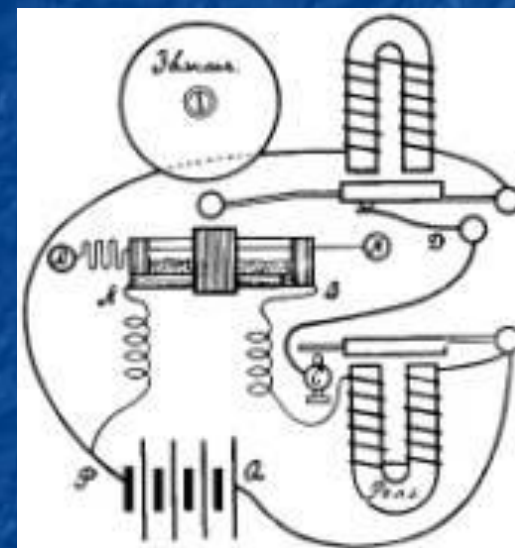


# Когерер – деталь «чувствующая» электромагнитные волны

В качестве детали непосредственно «чувствующей» электромагнитные волны, Попов применил когерер. В обычных условиях когерер обладает большим сопротивлением, так как опилки имеют плохой контакт друг с другом.

Пришедшая электромагнитная волна создаёт в когерере переменный ток высокой частоты. Между опилками проскакивают мельчайшие искорки, которые спекают опилки.

В результате сопротивление когерера резко падает. Снова вернуть прибору большое сопротивление можно, если встряхнуть его. Чтобы обеспечить автоматичность приёма, Попов использовал звонковое устройство.



# Первое практическое использование изобретения А.С. Попова.

Броненосец береговой обороны «Генерал-адмирал Апраксин» налетел на камни у южной оконечности о. Гогланд. Для обеспечения руководства работами по снятию броненосца с мели Попов предложил организовать радиосвязь между Коткой и Гогландом. На берегу были воздвигнуты мачты, подвешены антенны и установлена аппаратура. Во время спасательных работ связь между берегом, островом и броненосцем поддерживалась по беспроволочному телеграфу. При этом дальность связи достигала 45 км.



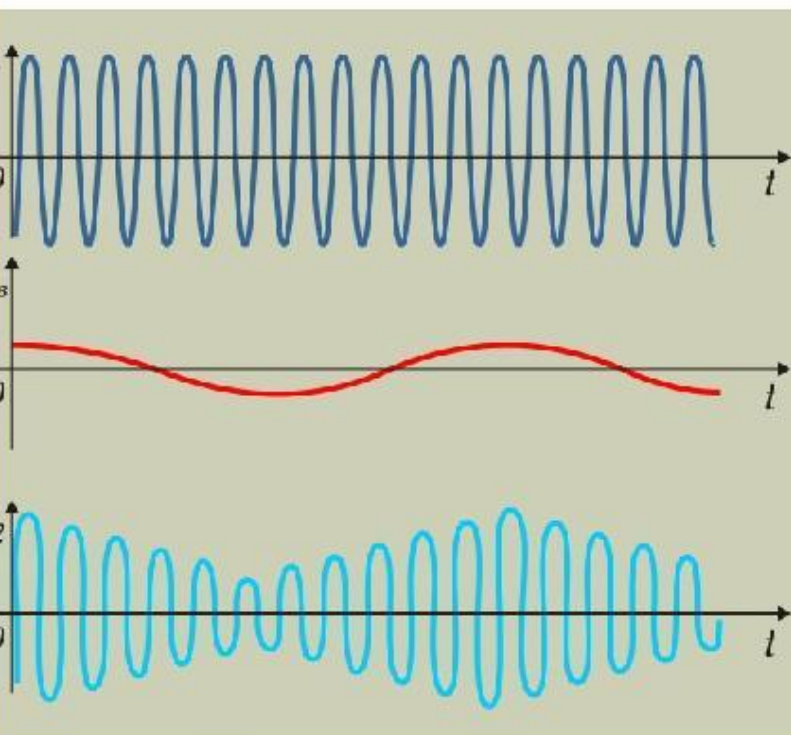
# Роль радиопередатчика

- Для осуществления радиосвязи звуковые колебания (низкой частоты) воздуха с помощью микрофона превращаются в электрические колебания. Однако частота этих колебаний от 20 Гц до 20 кГц, слишком низкая для излучения э/м волны.
- В радиопередатчиках используют генератор высокой частоты, создающий волну высокой частоты, которая хорошо излучается в пространство, но не несет никакой информации.
- Задача передающей радиостанции – наложить колебания низкой частоты на высокую, т.е. произвести модуляцию.





# Модуляция



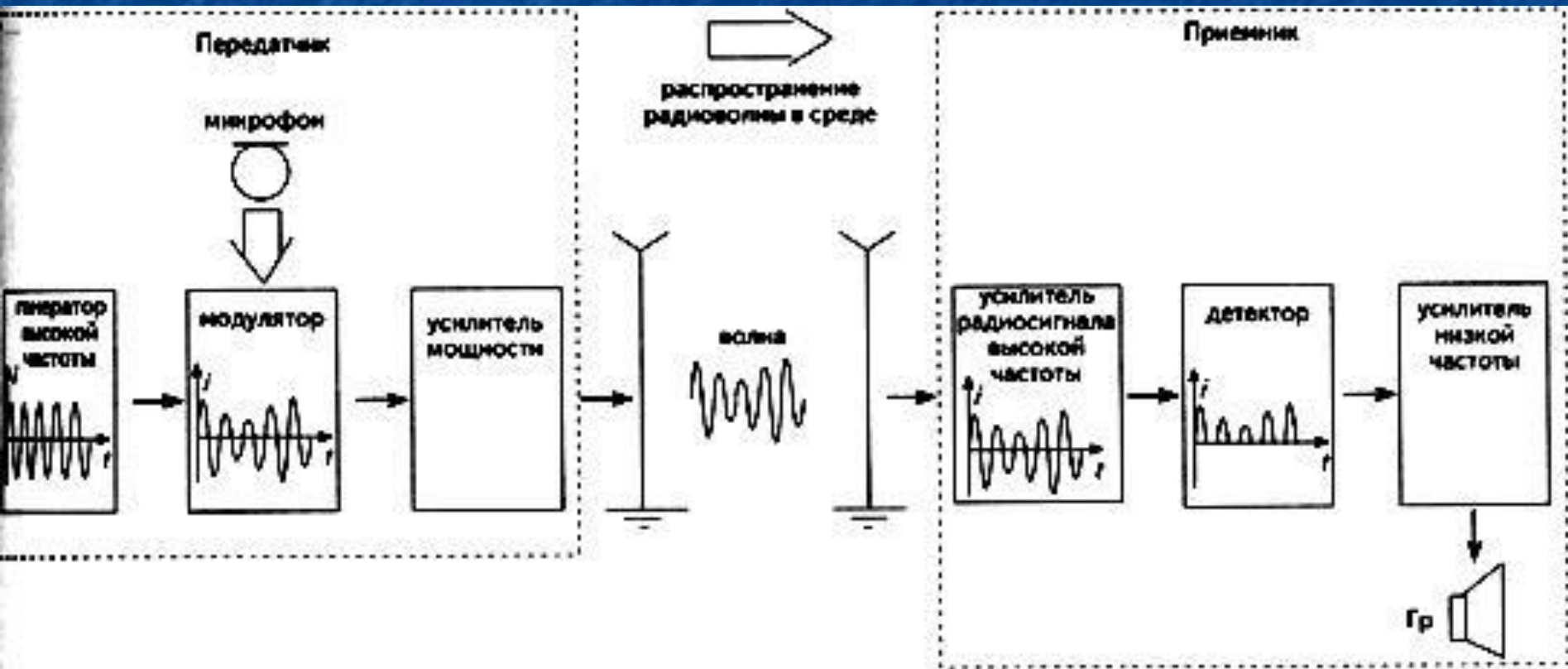
Процесс модуляции.

Чтобы в этих колебаниях разместить информацию о звуковых сигналах, у них изменяют какой-либо параметр, например, амплитуду, синхронно с колебаниями низкой частоты. Этот процесс называют модуляцией высокочастотных колебаний низкочастотными.

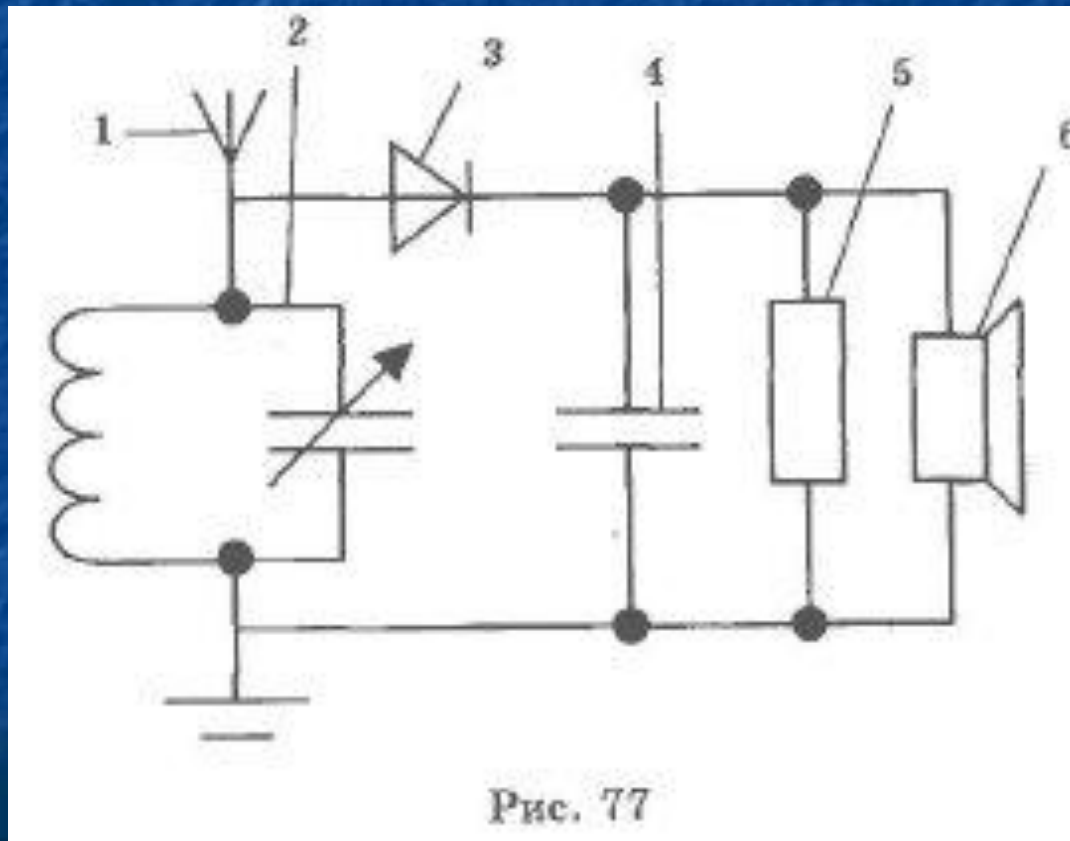
На рисунке показан процесс амплитудной модуляции, при котором высокочастотный график) изменяется в соответствии с низкочастотным сигналом (центральный график) и получается модулированный сигнал (график внизу).

Для осуществления амплитудной модуляции в передатчике последовательно с колебательным контуром генератора высокой частоты включают вторичную обмотку трансформатора, на первичную

# Блок-схема радиосвязи



# Простейший радиоприемник





# Принципы современной радиосвязи

- При радиосвязи всегда происходит излучение, распространение, прием электромагнитных волн.
- Для передачи информации (звуковой, текстовой) необходимо модулирование высокочастотных колебаний сигнала.
- Выделение низкочастотных колебаний из модулированных колебаний высокой частоты называется детектированием.
- На разных этапах прохождения сигнал неоднократно усиливают.

# Формула успеха А. С. Попова

- “Мотивация к постоянному повышению уровня образования; ориентация на практическую общественную пользу, а не на личную выгоду; ответственное отношение к своему здоровью (как физическому, так и духовному) как к ресурсу, который надо разумно использовать на благо семьи, профессионального сообщества, Отечества; труд на благо Родины; социально ответственная жизненная позиция”

# Использование радиоволн

