



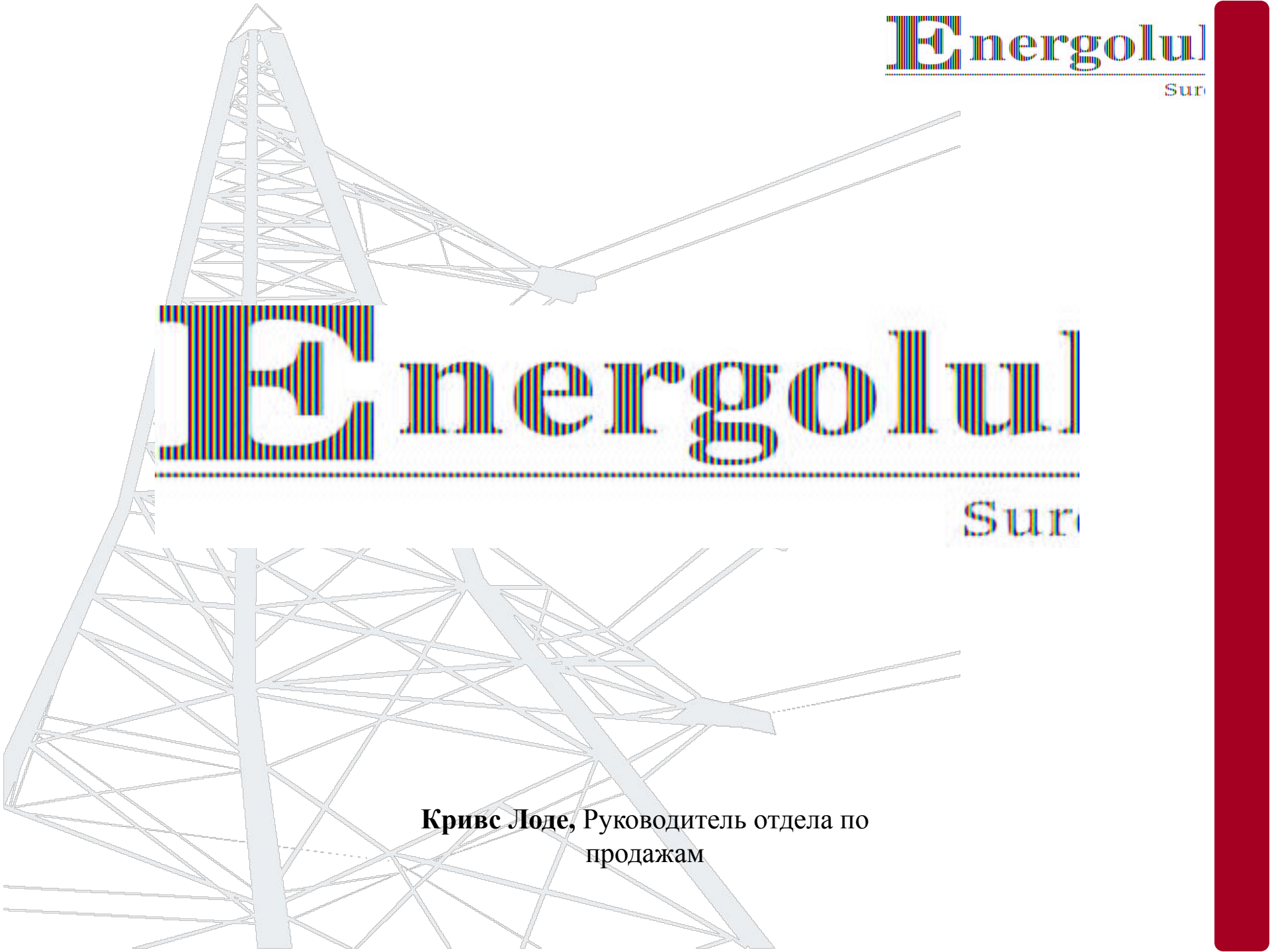
Energy

Sun



Energy

Sun



Кривс Лоде, Руководитель отдела по продажам



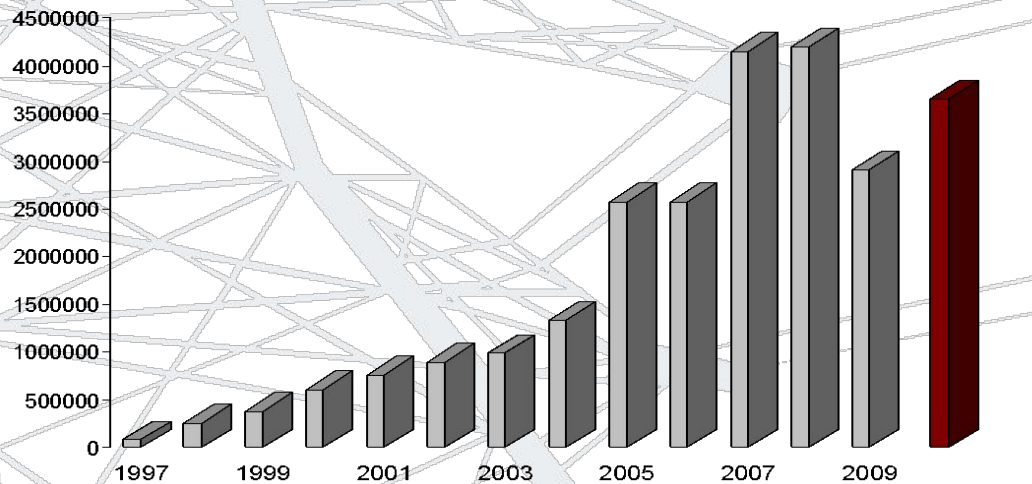
Миссия: Основываясь на опыт и знания наших работников, предоставить клиентам полную уверенность в безопасности, гарантируя наиболее экономически и технически выгодные решения в сфере бесперебойного питания и экономии электроэнергии, а так же помочь убедиться в необходимости таких решений.

Визия: Фирма является лидером в странах Балтии по доставке и обслуживанию устройств бесперебойного электроснабжения и экономии электроэнергии.



- 1997 г. - основано ООО "Energolukss";
- 1998 г. - AEG SVS утверждает ООО "Energolukss" своим официальным распространителем устройств резервного электроснабжения в Латвии;
- 1998 г. - получена SDMO лицензия официального представителя в Латвии;
- 2000 г. - создан самый большой парк генераторов для аренды в Балтии;
- 2004 г. - компания становится членом Латвийской Ассоциации Электроэнергетиков и Энергостроителей;
- 2005 – 2006 г. - Реконструкция сети гарантированного питания в Кегумской, Плявиньской и Рижской ГЭС;
- 2007 г. - Для АО "Rīgas ūdens" доставлены и установлены 3 генератора с общей мощностью 4620 кВА;
- 2007 г. - получена Socomes лицензия официального представителя в Латвии;
- 2008 г. - начата разработка и производство устройств компенсации реактивной мощности;

Динамика товарооборота



■ Оборот, EUR ■ 2010 - планированный

Торговля и доставка устройств

- **Электрогенераторы**

- портативные (0.8 - 11kW)
- стационарные (6kW – 2700kW)
- сварочные (180 - 300A)
- тракторные (10 - 50kW)



- **UPS - ИБП (Источники Бесперебойного Питания)**

- для дома и офиса (400 – 10000VA)
- для индустрии (400VA – 2000kVA)



- **Аккумуляторы** (1.3Ah – 3250Ah)

- **Преобразователи частот** (0.1 - 450kW)



- **Профессиональное сварочное оборудование**

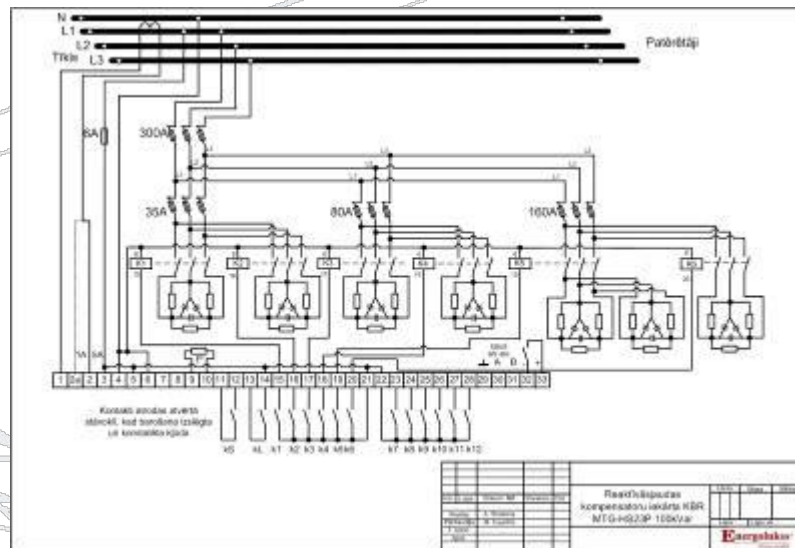


- **Водяные насосы SDMO**



Проектирование, производство и распространение устройств

- Устройства компенсации реактивной мощности
- щиты и выпрямители тока постоянного напряжения 48V, 110V и 220V
- Электрощиты



Проектирование, производство и распространение устройств

•Электрощиты

- с сетевым электропроводом и стационарным генератором
- с двумя сетевыми вводами
- с двумя сетевыми электропроводами и генератором
- управлением портативных генераторов до 2500 А
- с переключателями обхода автоматики
- для серверов и устройств компьютерных сетей
- для подстанций саморасходного переменного напряжения и постоянного ввода и учёта



Услуги и сервис

- Сервис после продажи
 - Регулярное обслуживание и технический уход за устройствами UPS
 - Регулярное обслуживание и технический уход за генераторами
 - Торговля запчастями
 - Технические консультации
 - Диагностика технического состояния АКБ
- Монтажные работы
 - Установка устройств
 - Перестроение и реновация электроинсталляций



- Аренда (24 ч в сутки, 365 дней в году)
 - Генераторы с мощностью от 6 до 500 кВА
 - UPS с мощностью от 6 до 40 кВА
 - Сварочные аппараты
- Проектирование
 - Силовых щитов
 - Сетей гарантированного питания
 - Сетей электроснабжения
- Электротехнические измерения
 - Измерения сопротивления изоляции
 - Измерения качества сети
 - Анализ подключенной нагрузки
- Программирование микроконтроллеров



Наши поставщики



NATIONAL CAPACITOR



Сертификаты

Schneider Electric
2005. gada 24. janvāris
Nr. SPS/2005
Apturējoties

LATVIJAS REPUBLIKAS EKONOMIKAS MINISTRIJA
Mākslības 25. Būv. 1. st. 1111 • Tālrunis 77112111 • Faks 77112883 • E-pasts: pakalpojums.gov.lv
Rīga

AEG
Power supply systems
LETTER OF AUTHORITY
This is to certify
authorize:
AEG
SVS POWER SUPPLY
Baltijas filiāle

SDMO
SDMO
CENTRE DE FORMATION
TECHNIQUE SDMO
1, rue Neumann - 2000 BRUXELLES
Tel: 02 50 91 12 42
Fax: 02 50 91 11 00
http://FormationSDMO.com

SDMO
SDMO
BUREAU SOCIAL SDMO
100, rue de la Woluwe
1200 BRUXELLES
02 50 91 12 42
02 50 91 11 00
Fax: 02 50 91 11 00

LEBA Sertifikācijas Centrs
SERTIFIKĀCIJAS
Nr. 7
Mikēls
(personas kods)
Iegāvis kompetences sertifikātu
par elektrotīklu izbūvi un
remontu saskaņā ar LEBA SC Sertifikācijas
Centra vadītāja
D.V.

LEBA Sertifikācijas Centrs
Certificate
Mr. Janis Berzins
has attended rectifier repair training 20th – 22nd February 2005 at
Delta Energy Systems (Finland) Oy premises in Finland. This
training covered the following areas:
➤ Rectifier SMP5 48-750W
➤ Rectifier SMP5 48-800W
➤ Rectifier SMP5 48-1700W
➤ Rectifier SMP5 48-1900W
➤ Rectifier PR 48-1200W

DELTA
RTIFIKĀCIJA
Nr. 71 – 01-279
Arvis Spiridovskis
(personas kods: 191181-12404)
Iegāvis kompetences sertifikātu
"Sertifikācijas sistēmas uzturēšanai (S) 01 2004
D.Nk, Nr.01" jomā.
**taišu izbūves darbu vadītāja
būvuzraudzība**
Darbības
apgabals, atbilstoši 4. un 5. līmenim
480 kVA jauda līdz 1 kV
Rauš līmenis līdz 1 kV
remontdarbi līdz 1 kV
Izstrādājis
2010. gada
Izstrādājis
2010. gada
Sertifikācijas
Centra vadītājs
I. Sosnans
Espoo, 28 February 2005
Lassi Nieminen
Service Technicien

IONet
THE INTERNATIONAL CERTIFICATION NETWORK
CERTIFICATE
IONet and its partner
CSQMMO-CSQ
hereby certify that the organization
TECNOGEN SPA
VIA EMILIA 242 – 20010 ROVELETO (PC) Italy
for the following field of activities
Planning, manufacture, sale and post-sales assistance of power generating sets
which fulfills the requirements of the following standard
ISO 9001:2000
Issued on: 2004 - 05 - 25
Registration Number: IT - 37410
President of IONet
President of CSQ

ADROS BALTIJA
PERSONĀLA ATLAIDE UN APMAČĪBA
KĀTS
200W
darbinieks
inde
to koru
pārdošanā"
31. marta

Некоторые наши клиенты



- **Компании в сфере Телекоммуникаций и IT**
Lattelecom, LMT, Tele2, Baltcom, Balticom, DEAC и др.
- **Финансовые компании**
Nordea banka, SEB Banka, DnB Nord banka, Krājbanka, и др.
- **Строительные и монтажные компании**
Merks, Re&Re, LEC, REMUS, RBS Skals, Moduls и др.
- **Производственные компании**
Latvenergo, Avoti SWF, Bolderāja Ltd., Ventspils nafta и др.
- **Компании розничной торговли**
TN Kurši, K-Rauta, Cenuklubs.lv, RD Electronics и др.

Наши заслуги!

Центральный офис Swedbank

Дизельный генератор с мощностью 1000 кВА. Доставка и установка.



АО "Rīgas ūdens"

3 дизельных генератора с общей мощностью 4620 кВА. Доставка, установка и обслуживание.



Наши заслуги!

Береговая система электропитания кораблей Национальных Вооружённых Сил

4 UPS с мощностью 120 кВА. В контейнерах, оборудованные распределительными щитами и климат контролем



Центральное здание АО "Latvenergo"

8 UPS с мощностью 40 кВА. Доставка, установка, обслуживание.



Наши заслуги!

Распределительные щиты саморасхода в АО "Latvenergo" ТЕС-2

Распределительный щит саморасхода 250 А. Производство, доставка, установка.



Распределительный щит для центра данных DEAC

Распределительные щиты напряжения с АВР для тока 1250 А. Два ввода из сети и два ввода для альтернативного питания. Производство, доставка, установка.





**Клиенты нам
доверяют!**

Спасибо за внимание!

Кривс Лоде
Руководитель отдела по
продажам

ООО “Energolukss”
ул. Айзкрауклес 21-360,
Рига, LV-1006, Латвия,
Тел.: +371 67542223
Факс: +371 67800970
info@energolukss.lv
www.energolukss.lv