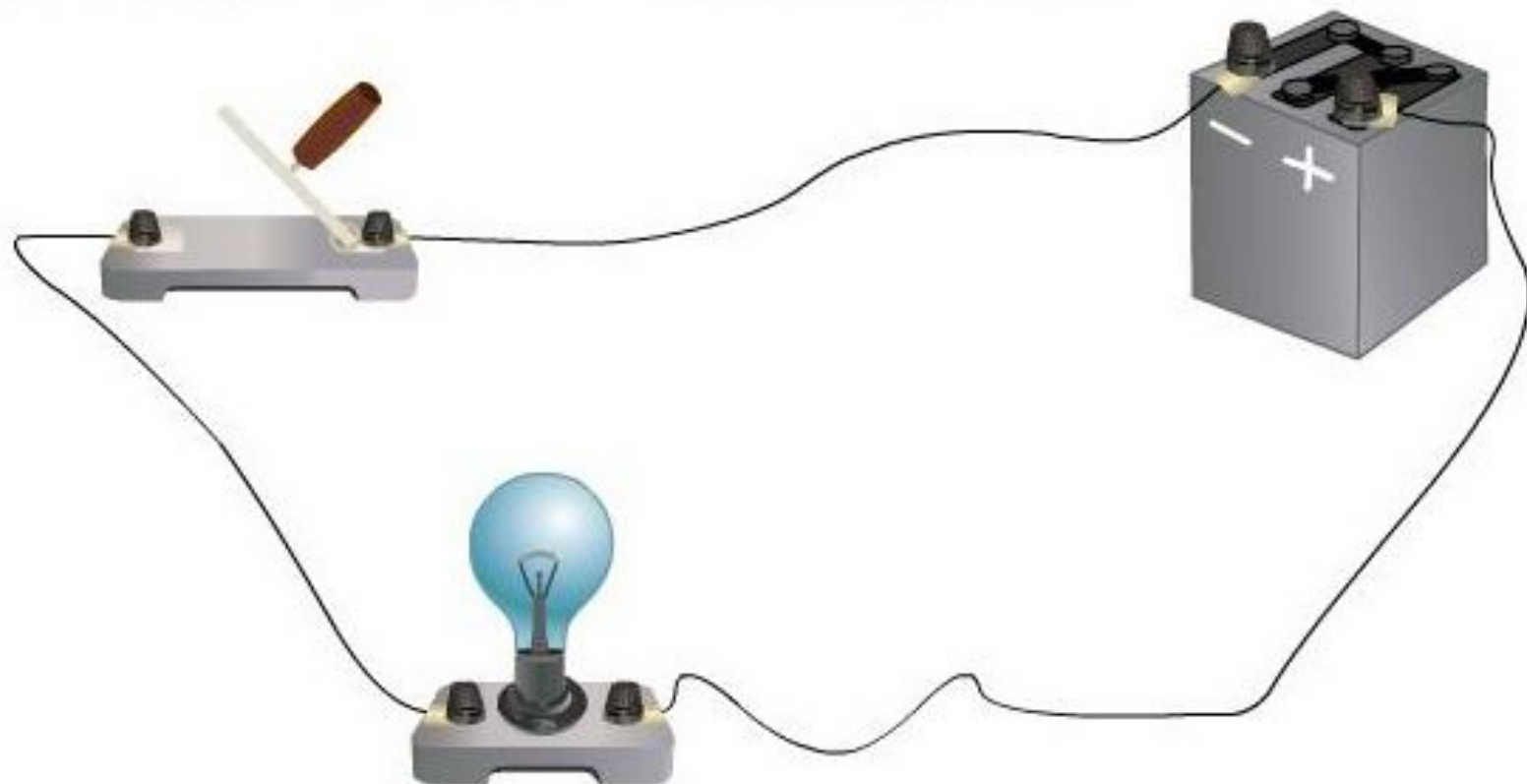


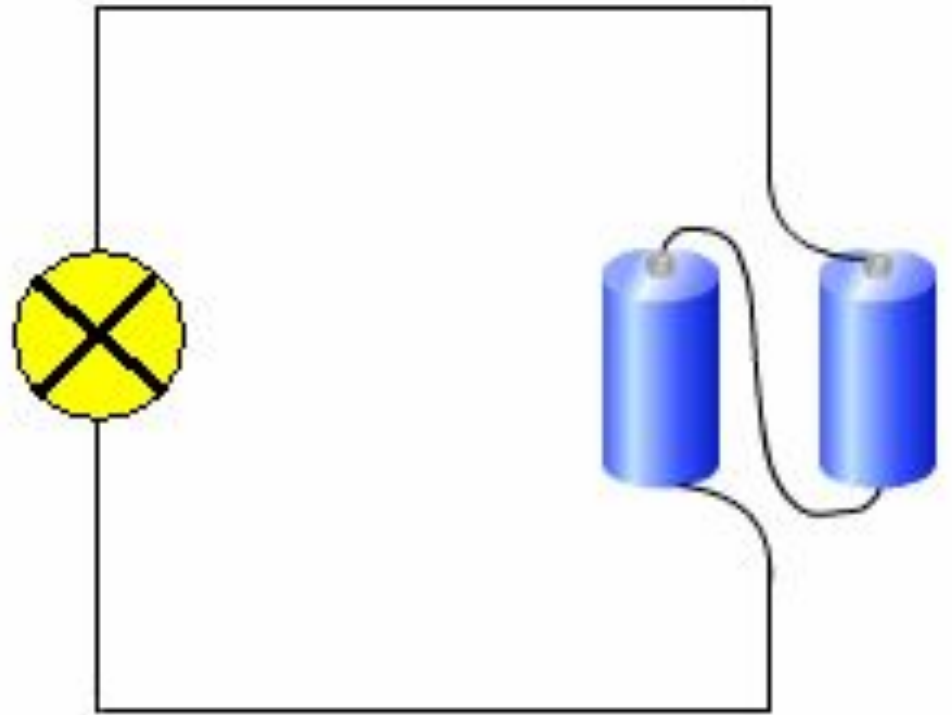
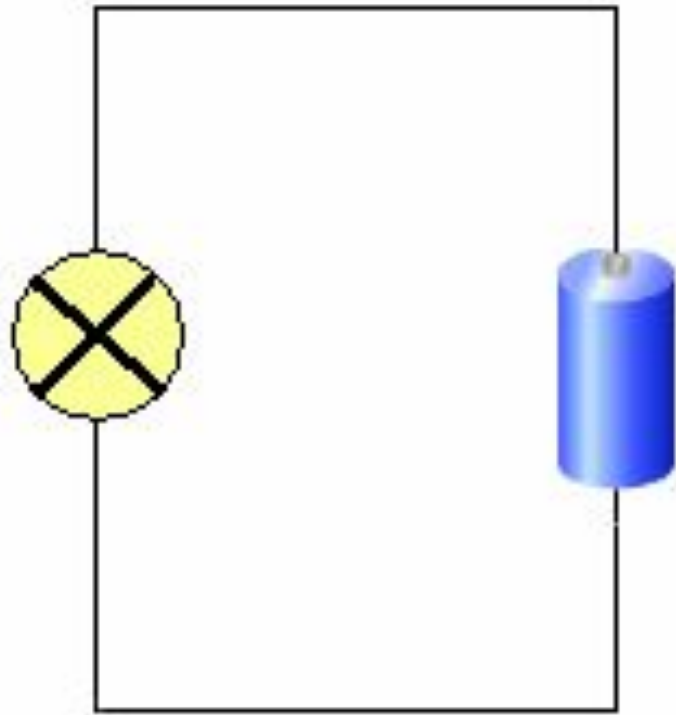
МОУ «Дмитриевская ООШ»

**Обзор ЦОР
для урока физики 8 класса
по теме «Сила тока»**

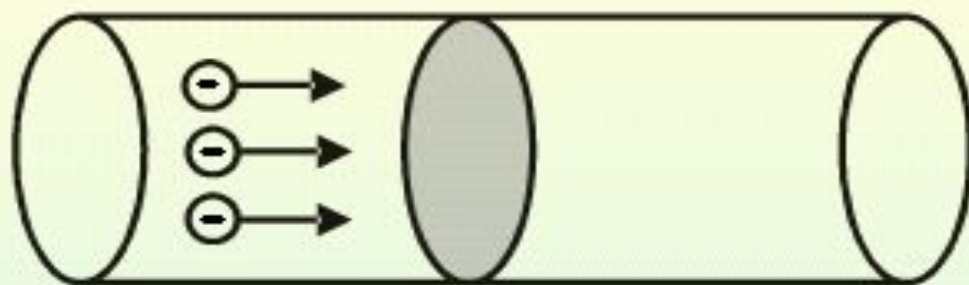
учитель физики Русаков В.Н.

Соберем цепь из лампочки и источника тока. Замкните ключ.





проводник



Сила тока

$$I = \frac{q}{t}$$

единица измерения силы тока — ампер

(1A)

$$1A = \frac{1Кл}{1с}$$

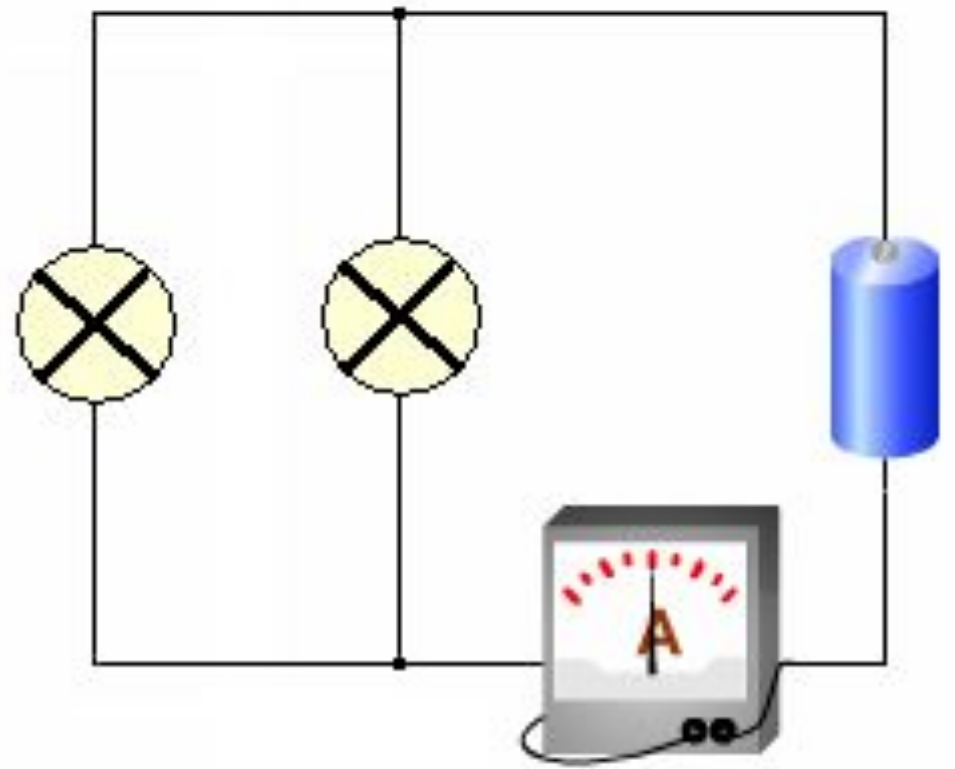
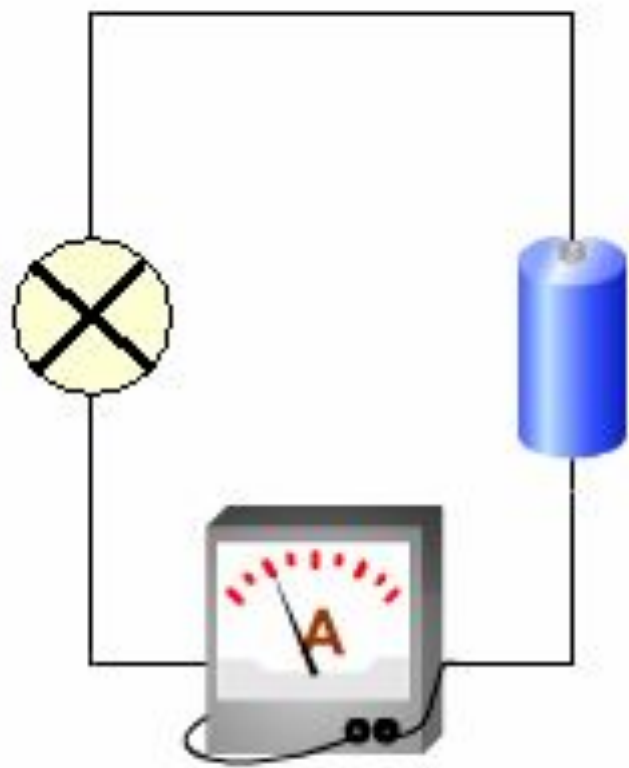


Лампа
накаливания


также используются величины

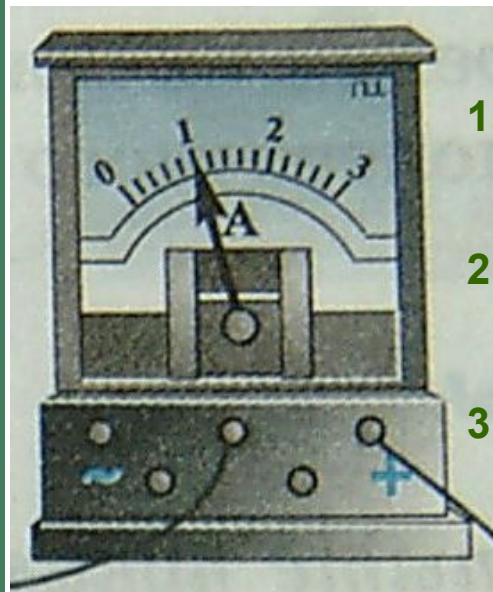
$$1\text{ мА} = 0,001\text{ А}$$

НАЗВАНИЕ УСТРОЙСТВА	Значение силы тока (А)
Лампочка карманного фонаря	0,1 А
Переносной магнитофон	0,3 А
Лампочка в классе	0,5 А
Телевизор	1 А
Стиральная машина	2 А
Электрический утюг	3 А
Электрооильная установка	10 А
Двигатель электровоза	30 А
Молния	Более 1000 А



Измерение силы тока. Амперметр

Силу тока в цепи измеряют прибором, который называется **АМПЕРМЕТР**. Амперметр – тот же гальванометр, но рассчитанный на большую величину тока и его шкала проградуирована в амперах. Обозначается прибор 

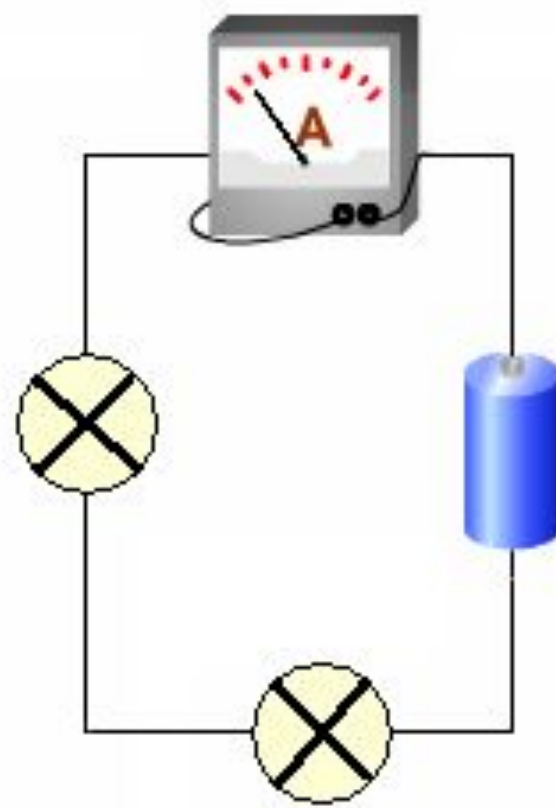
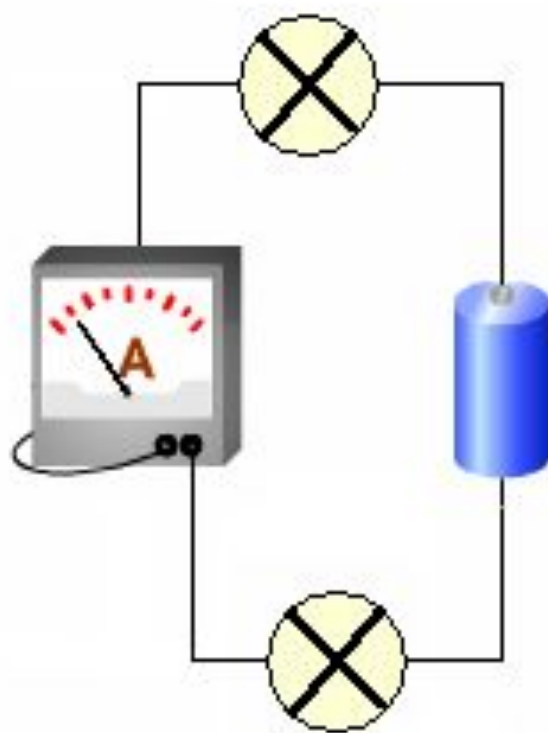
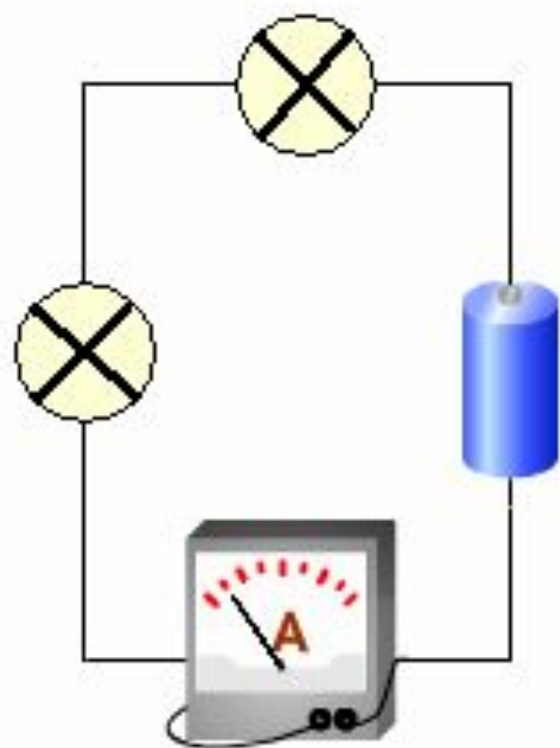


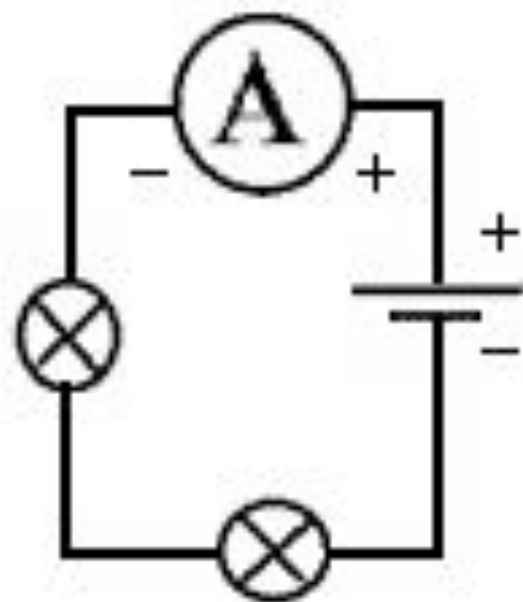
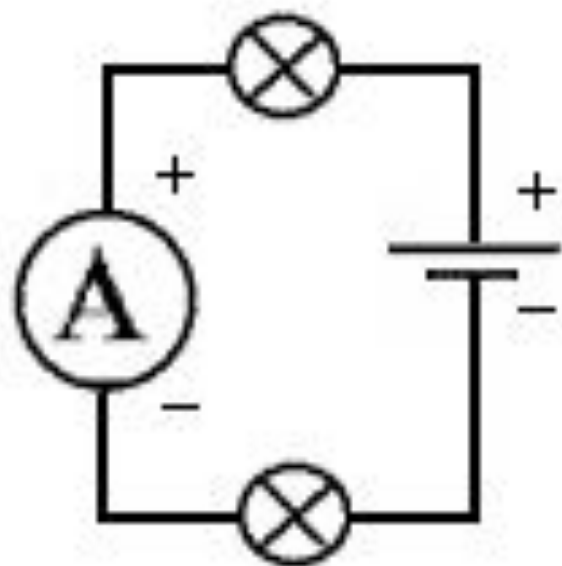
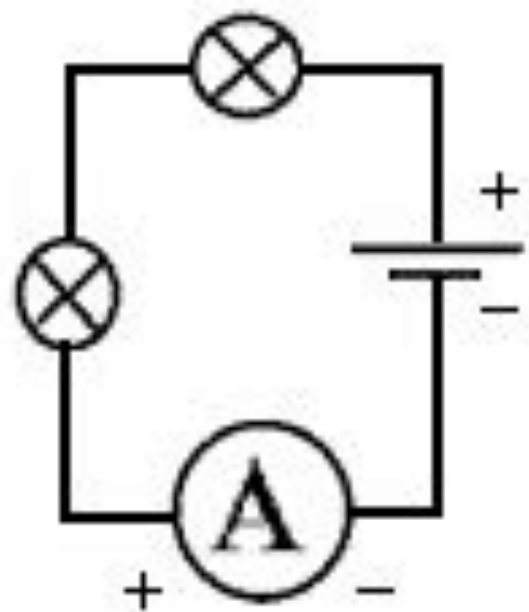
1. Каковы пределы измерения силы тока этим прибором?
2. Определите цену деления данного амперметра.
3. Какую силу тока показывает прибор сейчас?

Помните!

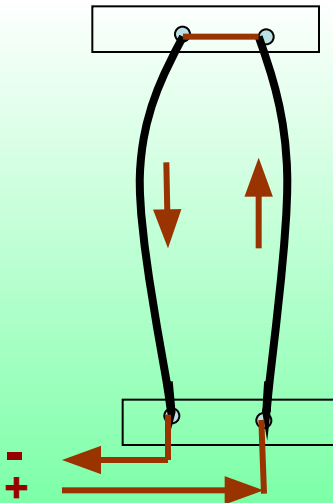
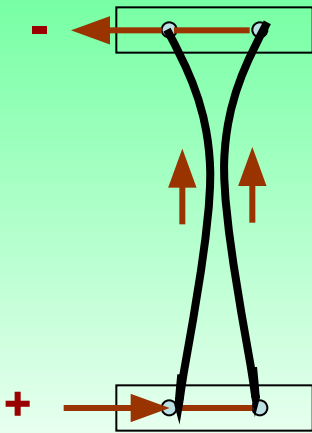
Для организма человека безопасной считается сила тока до 1 мА. Ток $I > 100$ мА опасен для человека.

Амперметр включается последовательно с тем элементом цепи, в котором измеряется сила тока. Клемму прибора со знаком (+) надо обязательно соединять с проводом, идущим от (+) полюса источника тока, а клемму со знаком (-) соответственно – с (-) полюсом источника.



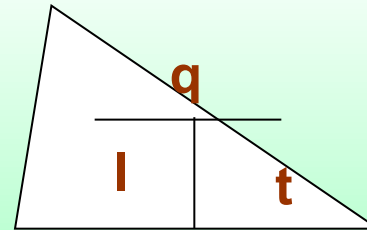


Сила тока



За *единицу силы тока* принимают силу тока, при которой отрезки параллельных проводников длиной 1 м взаимодействуют с силой $2 \cdot 10^{-7}$ Н (0,000 0002 Н)

1 А (ампер)
1 А = 1000 мА
1 А = 1000 000 мкА
1 А = 0,001 кА



Ампер Андре Мари
(1775 – 1836)

За *единицу электрического заряда* принят 1 Кл (кулон):
1 кулон = 1 ампер × 1 секунда или
1 Кл = 1 А × 1 с = 1 А·с

Рассмотрите рисунок 137
и ответьте на вопросы.

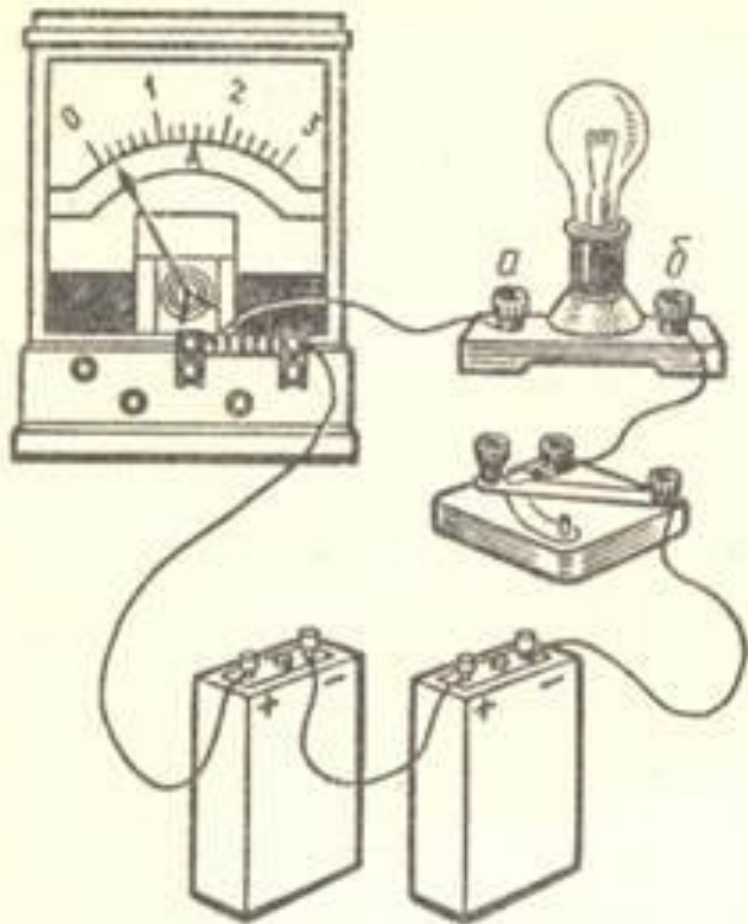


Рис. 137

1. На какую силу тока рассчитан амперметр?

1. 5 А; 2. 3 А; 3. 0,5 А; 4. 2 А; 5. 4 А.

2. Какова цена деления шкалы амперметра?

1. 0,2 А; 2. 2 А; 3. 0,5 А; 4. 4 А; 5. 0,1 А.

3. Какова сила тока в цепи?

1. 1,5 А; 2. 2,5 А; 3. 0,5 А; 4. 2 А; 5. 0,2 А.

4. Изменится ли показание амперметра, если его включить в другом месте этой же цепи, например между источником тока и выключателем?

1. Не изменится. 2. Увеличится. 3. Уменьшится.

5. Как направлен ток в электрической лампе?

1. От *а* к *б*. 2. От *б* к *а*.

Подумай и ответь!

А. От какого полюса источника тока и к какому движутся в цепи электроны?

1. От положительного к отрицательному.
2. От отрицательного к положительному.

Б. За направление тока в проводнике условно принято...

1. направление движения отрицательных зарядов.
2. направление движения положительных зарядов.

В. Укажите названия приборов, измеряющих следующие физические величины:

- | | |
|---------------------------|-----------------------------|
| 1. температура тела. | 1. Динамометр |
| 2. давление. | 2. Амперметр, гальванометр. |
| 3. механическая сила. | 3. Спидометр. |
| 4. сила тока. | 4. Барометр, манометр. |
| 5. скорость движения тела | 5. Термометр. |

Г. При силе тока в 1 А отрезки длиной 1 м бесконечно длинных параллельных проводников с током взаимодействуют с силой...

- | | | | |
|---------|----------------------|-------------------------|-------------|
| 1. 1 Н. | 2. $2 \cdot 10^7$ Н. | 3. $2 \cdot 10^{-7}$ Н. | 4. 10^7 Н |
|---------|----------------------|-------------------------|-------------|

ОТВЕТЫ: А2; Б2; В15; В24; В31; В42; В53; Г3.

СИЛА ТОКА

СИЛА ТОКА – физическая величина, показывающая, какой заряд q проходит через поперечное сечение проводника за 1 с

1 Кл – заряд q
через поперечное сечение
проводника за 1 с

$$q = It$$

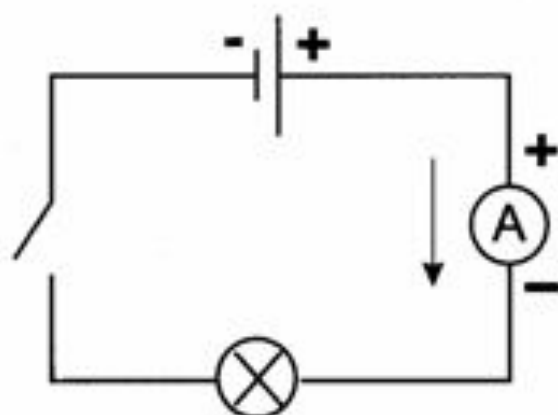
1 Кл = 1 А · 1 с

I – сила тока

$$I = \frac{q}{t}$$

$$\begin{aligned} 1 \text{ А} \\ 1 \text{ мА} &= 0,001 \text{ А} \\ 1 \text{ мкА} &= 0,000001 \text{ А} \end{aligned}$$

А. М. Ампер (фр.)
(1775–1836)



Обзор ЦОР

Электрический ток
Физика, 7-11кл. ФИЗИКОН.

C:\Physicon\Physics7-11\content\models\ohm\ohm.html

Сила тока. Измерение силы тока. (ЕКЦОР)

http://files.school-collection.edu.ru/dlrstore/669ba06e-e921-11dc-95ff-0800200c9a66/3_12.swf

Сила тока. (ФЦИОР)

http://fcior.edu.ru/wps/PA_1_0_1BP/dynamic/category.jsp?category_id=10119&page_id=75

Урок-путешествие в империю электрического тока:
"Сила тока. Измерение силы тока. Амперметр"

<http://festival.1september.ru/articles/101785/>

Электрические явления

<http://fizika8kl.ucoz.ru/index/0-16>