

# ИЗГОТОВЛЕНИЕ СКВОРЕЧНИКА



Проект  
Ученика 7 класса  
МОУ СОШ д. Денисовы  
**САМАРИНА НИКИТЫ**

# ЦЕЛЬ ПРОЕКТА

- ИЗГОТОВЛЕНИЕ ИСКУССТВЕННОГО ГНЕЗДОВЬЯ ДЛЯ ПЕРЕЛЁТНЫХ ПТИЦ



# ЗАДАЧИ ПРОЕКТА

- ИЗУЧЕНИЕ ОСОБЕННОСТЕЙ СТРОЕНИЯ И ЭКОЛОГИЧЕСКИХ ГРУПП ПТИЦ
- ПРИВЛЕЧЕНИЕ ПТИЦ К НАСЕЛЕННОМУ ПУНКТУ
- БИОЛОГИЧЕСКАЯ ЗАЩИТА СЕЛЬСКОХОЗЯЙСТВЕННЫХ РАСТЕНИЙ ОТ ВРЕДИТЕЛЕЙ
- ПОЛУЧЕНИЕ НАВЫКОВ СТОЛЯРНЫХ И ПЛОТНИЦКИХ РАБОТ



# АКТУАЛЬНОСТЬ ПРОЕКТА

**КРИЗИС  
!!!**

**ПОВЫШЕНИЕ  
УРОЖАЙНОСТИ**

**СНИЖЕНИЕ  
ЗАТРАТ  
НА  
ХИМИКАТЫ**

**ОХРАНА  
ПРИРОДЫ**

# ПЕРЕЛЁТНЫЕ ПТИЦЫ

НА УРОКАХ БИОЛОГИИ Я УЗНАЛ,  
ЧТО ПТИЦЫ БЫВАЮТ:

- **ОСЕДЛЫЕ** (ГОЛУБИ, ВОРОНЫ)
- **КОЧУЮЩИЕ** (СНЕГИРИ)
- **ПЕРЕЛЁТНЫЕ** (ЛАСТОЧКИ,  
СКВОРЦЫ, ГРАЧИ, ПЕНОЧКИ)



# РОЛЬ ПТИЦ В ПРИРОДЕ И ЖИЗНИ ЧЕЛОВЕКА

ПТИЦЫ – ЭТО:

- **ЗВЕНО ЦЕПИ ПИТАНИЯ**
- **УНИЧТОЖЕНИЕ ВРЕДИТЕЛЕЙ**  
(ДЯТЛЫ, КУКУШКИ, СКВОРЦЫ)
- **ДЕКОРАТИВНЫЕ** (КАНАРЕЙКИ,  
ПОПУГАИ)
- **ОХОТА** (СОКОЛЫ)
- **КРАСИВОЕ ПЕНИЕ** (СОЛОВЬИ)
- **ПЕРЕНОСЧИКИ ЗАБОЛЕВАНИЙ**  
(ГОЛУБИ)



# КАК ПРИВЛЕЧЬ ПТИЦ

ЧТОБЫ ПРИВЛЕЧЬ ПТИЦ НА СВОЙ САДОВО-ОГОРОДНЫЙ УЧАСТОК МОЖНО ИЗГОТОВИТЬ:

- **КОРМУШКУ**
- **ДУПЛЯНКУ**
- **СКВОРЕЧНИК**



# ИЗУЧЕНИЕ ОБЩЕСТВЕННОГО МНЕНИЯ

Я СПРОСИЛ ОДНОКЛАССНИКОВ КАКИХ ПТИЦ МОЖНО ПРИВЛЕЧЬ НА СВОЙ УЧАСТОК:

- СКВОРЦОВ – 82%
- ГОЛУБЕЙ – 9%
- СИНИЦ – 6%
- ДРОЗДОВ – 2%
- ВОРОБЬЕВ – 1%





# ЛИДЕР РЕЙТИНГА - СКВОРЕЦ !

ПОЧЕМУ СКВОРЕЦ  
ПОБЕДИЛ ???

- КРАСИВЫЙ
- УНИЧТОЖАЕТ ВРЕДНЫХ ГУСЕНИЦ
- ПОЁТ ПО УТРАМ
- ИНТЕРЕСНО НАБЛЮДАТЬ
- МОЖЕТ ЖИТЬ СОВСЕМ РЯДОМ



**ПРИНЯТИЕ РЕШЕНИЕ**

**РЕШЕНО!!!!!!**

**ДЕЛАЮ  
СКВОРЕЧНИК!!!**



# КАК СДЕЛАТЬ СКВОРЕЧНИК?

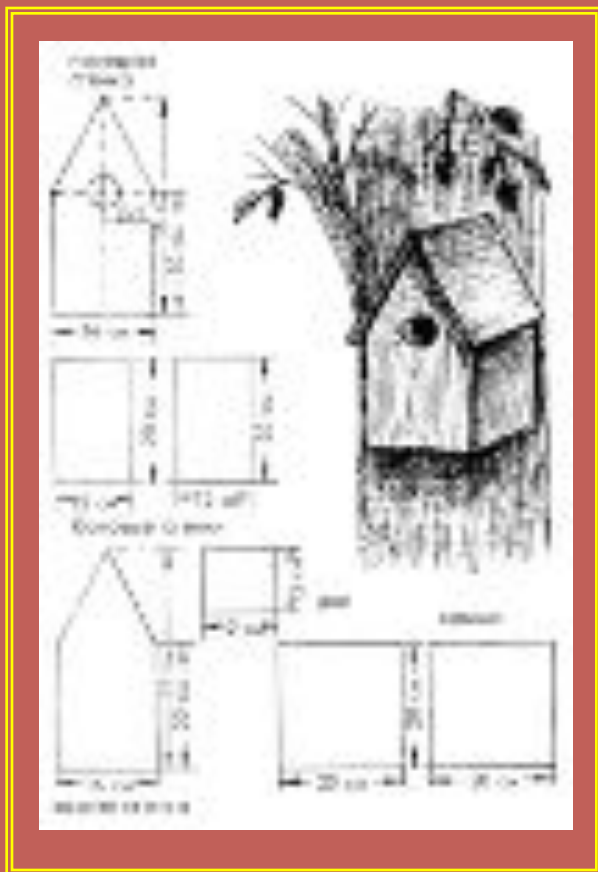
В ЖУРНАЛАХ :

- **«СДЕЛАЙ САМ»**
- **«ЮНЫЙ НАТУРАЛИСТ»,**
- **«ПРИУСАДЕБНЫЙ УЧАСТОК»**

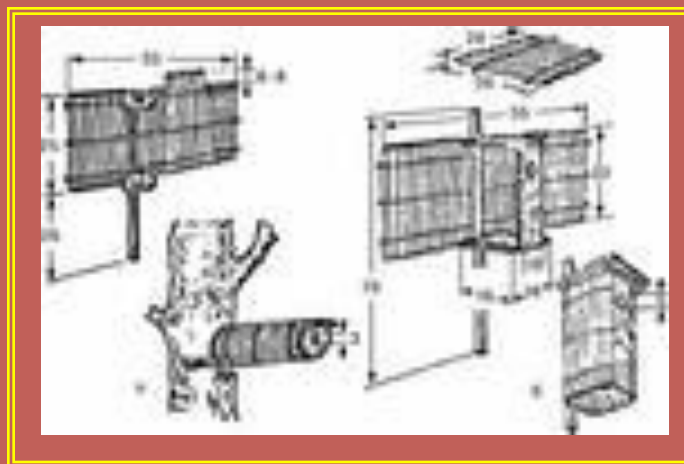
Я НАШЁЛ ЧЕРТЕЖИ И СХЕМЫ  
ИЗГОТОВЛЕНИЯ СКВОРЕЧНИКА



# ВАРИАНТЫ СКВОРЕЧНИКОВ



**МОЖНО СДЕЛАТЬ  
ТАК!!!**

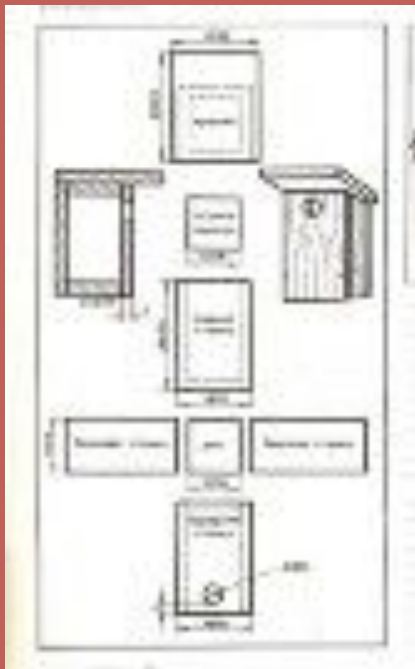


**А МОЖНО И ВОТ ТАК!!!**



# СХЕМЫ ИЗГОТОВЛЕНИЯ

ИХ ОКАЗАЛОСЬ ОЧЕНЬ  
МНОГО

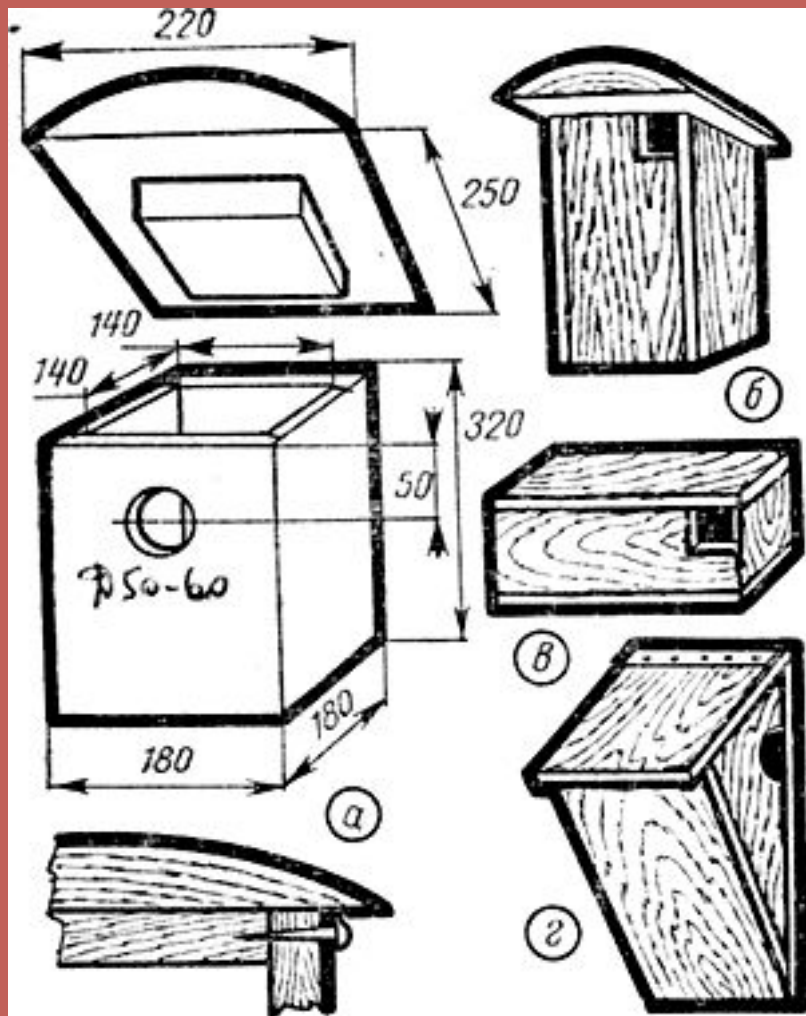


# ЖУРНАЛ «СДЕЛАЙ САМ»

- ПРЕДЛАГАЕТ СДЕЛАТЬ СКВОРЕЧНИК ИЗ СТАРОЙ КАСТРЮЛЬКИ



# МОЙ ВЫБОР!!!



ЖУРНАЛ

## ЮНЫЙ НАТУРАЛИСТ

- УКАЗАНЫ РАЗМЕРЫ
- ДОСТУПНЫЕ МАТЕРИАЛЫ
- ПРОСТАЯ СХЕМА



# ЭТАПЫ ОСУЩЕСТВЛЕНИЯ ПРОЕКТА

- Рекомендации по изготовлению скворечника
- Для изготовления пригоден горбыль, тес, различные куски досок, рейки
- Стандартные размеры для скворечника: передняя и задняя стенки – 20х30 см, боковые стенки – 15х30, дно и втулка для крышки – 15х15, крышка – 20х25, леток – 40–45 мм. Толщина досок – 2 см.
- Последовательность сборки домика: к донышку крепятся боковые стенки, затем - передняя планка и, наконец, задняя. Надо постараться сделать домик крепко сбитым, без щелей.
- Наиболее простым в изготовлении является домик с прямоугольными стенками, без наклонной или двускатной крыши. Желательно, чтобы дно домика имело форму квадрата.
- Крышка скворечника должна быть съемной для чистки и осмотра гнездовья. Крыша «домиком» недопустима.
- Внутренняя поверхность гнездовой должна быть неструганной: по гладкой поверхности птенцам, да и взрослым птицам, выбираться наружу очень трудно
- Если домик изготовлен из потемневших досок, то красить его не следует. Если доски свежие, лучше покрасить их снаружи морилкой, зеленой или коричневой краской.
- И помните, что эти домики вы делаете для птиц! Оригинальность и творческий подход, конечно, всегда в почете, но птицы этого не поймут, более того, слишком яркий, вычурный домик их может просто-напросто спугнуть.





# ПОРЯДОК ДЕЙСТВИЙ



ВОТ , ЧТО ПОЛУЧИЛОСЬ



# КАК РАЗМЕСТИТЬ

- **Как закреплять скворечник?**
- Высота развески должна составлять от 3-4 до 4-6 метров.
- На одно дерево вывешивается только одно гнездовье, на расстоянии 15-50 и более метров от другого дерева. Домики для скворцов можно размещать скученно, в пределах 2-3 м.
- Гнездовье должно висеть вертикально или с небольшим наклоном вперед.
- Лучше всего привязывать домики к деревьям при помощи мягкой проволоки, алюминиевой или оцинкованной стальной. Подойдет также любая синтетическая веревка или шнур. **Ни в коем случае не прибивайте домики гвоздями!** Можно использовать поперечную планку, с помощью которой гнездовье крепится между двумя ветвями.



# СПАСИБО ЗА ВНИМАНИЕ!!!



- САМАРИН  
НИКИТА
- 7 КЛАСС
- МОУ СОШ Д.  
ДЕНИСОВЫ
- СЛОБОДСКОЙ  
РАЙОН
- 2009

