

Законы и правила математической ЛОГИКИ

Упрощение сложных
высказываний

Устимкина Л.И.

900igr.net

Основные законы алгебры логики

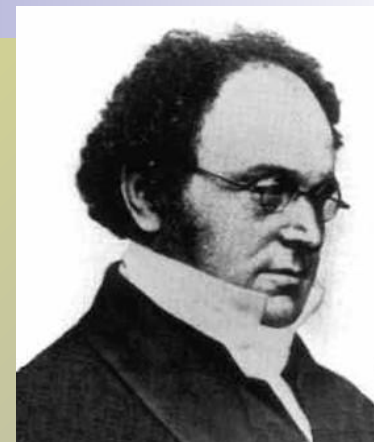
1	$A \equiv A$	$(A \equiv A)$	Закон тождества
2	$A \& \bar{A} = 0$	$(A \cdot \bar{A} = 0)$	Закон непротиворечия
3	$A \vee \bar{A} = 1$	$(A + \bar{A} = 1)$	Закон исключающего третьего
4	$\bar{\bar{A}} = A$		Закон двойного отрицания
5	$A \& 0 = 0$ $A \vee 0 = A$	$A \cdot 0 = 0$ $A + 0 = A$	
6	$A \& 1 = A$ $A \vee 1 = 1$	$A \cdot 1 = A$ $A + 1 = 1$	
7	$A \& A = A$ $A \vee A = A$	$A \cdot A = A$ $A + A = A$	
8	$A \vee \bar{A} = 1$	$A + \bar{A} = 1$	Закон Моргана
9	$\overline{(A \rightarrow B)} = A \& \bar{B}$	$\overline{(A \rightarrow B)} = A \cdot \bar{B}$	
10	$A \rightarrow B = \bar{A} \vee B$	$A \rightarrow B = \bar{A} + B$	
11	$A \& (A \vee B) = A$	Устилкина Л.И. $A \cdot (A + B) = A$	Закон поглощения

Основные законы алгебры логики

12	$A \vee A \& B = A$	$A + A \cdot B = A$	Закон поглощения
13	$\bar{A} \& (A \vee B) = \bar{A} \& B$	$\bar{A} \cdot (A + B) = \bar{A} \cdot B$	
14	$A \vee \bar{A} \& B = A \vee B$	$A + \bar{A} \cdot B = A + B$	
15	$(A \vee B) \vee C = A \vee (B \vee C)$ $(A \& B) \& C = A \& (B \& C)$	$(A + B) + C = A + (B + C)$ $(A \cdot B) \cdot C = A \cdot (B \cdot C)$	Правило ассоциативности
16	$(A \& B) \vee (A \& C) = A \& (B \vee C)$	$(A \cdot B) + (A \cdot C) = A \cdot (B + C)$	Правило дистрибутивности
17	$A \vee A = A$ $A \& A = A$	$A + A = A$ $A \cdot A = A$	Правило идемпотентности
18	$A \vee B = B \vee A$ $A \& B = B \& A$	$A + B = B + A$ $A \cdot B = B \cdot A$	Правило коммутативности
19	$A \equiv B = A \& B \vee \overline{A \& B} = (\bar{A} + B) \& (A + \bar{B})$		

МОРГАН Огастес де

(Morgan Augustus de)



Морган Огастес (Августус) де (27.6.1806-18.3. 1871)-шотландский математик и логик. Секретарь Королевского астрономического общества (1847г.), член Лондонского королевского общества. Первый президент Лондонского математического общества. Родился в Мадуре (Индия). Учился в Тринити-колледж (в Кембридже). Профессор математики в университетском колледже в Лондоне. Основные труды по алгебре, математическому анализу и математической логике. В теории рядов описал логарифмическую шкалу для критериев сходимости; занимался теорией расходящихся рядов. Один из основателей формальной алгебры. Продолжая работы Дж. Пикока, Морган в 1841-1847гг. опубликовал ряд работ по основам алгебры. В трактате "Формальная логика или исчисление выводов необходимых и возможных" (1847г.), Морган некоторыми своими положениями опередил Дж. Буля. Позднее Морган успешно изучал логику отношений - область, не охваченную исследованиями предшественников. В книге "Тригонометрия и двойная алгебра" (1849г.) развил мысль У. Гамильтона о распространении идей символической алгебры на исчисление комплексных величин. Благодаря этому комплексные величины были строго обоснованы не только геометрически, но и алгебраически. Написал много исторических работ, в частности книгу "Бюджет парадоксов" (1872г.). Большой вклад внес также в дедуктивную логику вообще и математическую в частности. Лондонское математическое общество учредило медаль им. О. Моргана.

Задание 1. Упростить выражение:

$$X \cdot Y \vee X \cdot \bar{Y}$$

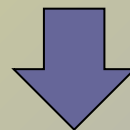
Воспользуемся распределительным законом:

$$X \cdot (Y \vee Z) = X \cdot Y \vee X \cdot Z$$

(или вынесем общий множитель за скобку)

$$\underline{X} \cdot Y \vee \underline{X} \cdot \bar{Y} =$$

$$X \cdot (Y \vee \bar{Y}) =$$



1

$$= X \cdot 1 = X$$



Задание 2. Упростите логическое выражение

$$F = (A \vee B) \rightarrow \overline{(B \vee C)}.$$

1. Избавимся от импликации и отрицания. Воспользуемся ($\neg(A \rightarrow B) = A \& \neg B$).
Получится: $\neg((A \vee B) \rightarrow \neg(B \vee C)) = (A \vee B) \& \neg(\neg(B \vee C))$.
2. Применим закон двойного отрицания, получим:
 $(A \vee B) \& \neg(\neg(B \vee C)) = (A \vee B) \& (B \vee C)$.
3. Применим правило дистрибутивности ($(A \cdot B) + (A \cdot C) = A \cdot (B + C)$). Получим:
 $(A \vee B) \& (B \vee C) = (A \vee B) \& B \vee (A \vee B) \& C$
4. Применим закон коммутативности ($A \& B = B \& A$) и дистрибутивности (16).
Получим: $(A \vee B) \& B \vee (A \vee B) \& C = A \& B \vee B \& B \vee A \& C \vee B \& C$.
5. Применим ($A \& A = A$) и получим: $A \& B \vee B \& B \vee A \& C \vee B \& C = A \& B \vee B \vee A \& C \vee B \& C$
6. Применим ($(A \& B) \vee (A \& C) = A \& (B \vee C)$), т.е. вынесем за скобки B.
Получим: $A \& B \vee B \vee A \& C \vee B \& C = B \& (A \vee 1) \vee A \& C \vee B \& C$.
7. Применим ($A \vee 1 = 1$). Получим: $B \& (A \vee 1) \vee A \& C \vee B \& C = B \vee A \& C \vee B \& C$.
8. Переставим местами слагаемые, сгруппируем и вынесем B за скобки.
Получим: $B \vee A \& C \vee B \& C = B \& (1 \vee C) \vee A \& C$.
9. Применим ($A \vee 1 = 1$) и получим ответ: **$B \& (1 \vee C) \vee A \& C = B \vee A \& C$** .

IV. Закрепление изученного

№1

Упростите выражение:

1. $F = \neg (A \& B) \vee \neg (B \vee C)$.
2. $F = (A \rightarrow B) \vee (B \rightarrow A)$.
3. $F = A \& C \vee \bar{A} \& C$.
4. $F = \square A \vee \square B \vee \square C \vee A \vee B \vee C$

Ответы:

1. $F = \neg (A \& B) \vee \neg (B \vee C) = \square A \vee \square B$.
2. $F = (A \rightarrow B) \vee (B \rightarrow A) = 1$.
3. $F = A \& C \vee \bar{A} \& C = C$.
4. $F = \square A \vee \square B \vee \square C \vee A \vee B \vee C = 1$.

№2

Упростите выражение:

1. $F = \neg(X \& Y \vee \neg(X \& Y))$.
2. $F = \Box X \& \neg(\Box Y \vee X)$.
3. $F = (X \vee Z) \& (X \vee \Box Z) \& (\Box Y \vee Z)$.

Ответы:

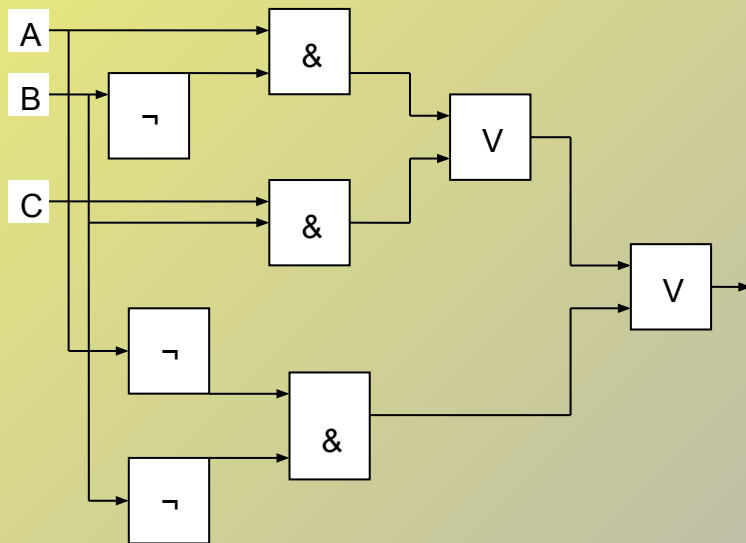
1. $F = \neg(X \& Y \vee \neg(X \& Y)) = 0$.
2. $F = \Box X \& \neg(\Box Y \vee X) = \Box X \& Y$.
3. $F = (X \vee Z) \& (X \vee \Box Z) \& (\Box Y \vee Z)$
 $= X \& (\Box Y \vee Z)$.

Домашняя работа

I. Упростите логические выражения:

1. $F = Av (\bar{A} \& B)$.
2. $F = A \& (\bar{A} \vee B)$.
3. $F = (A \vee B) \& (\bar{B} \vee A) \& (\bar{C} \vee B)$.
4. $F = (1 \vee (A \vee B)) \vee ((A \vee C) \& 1)$.

II. Дана следующая логическая схема. Упростите ее, используя минимальное количество вентиляей.



III. Как составить расписание. При составлении расписания учителя высказали следующие пожелания: учитель физики хочет иметь первый и второй урок; учитель химии - первый или третий; учитель информатики — второй или третий. Предложите возможные варианты расписания.