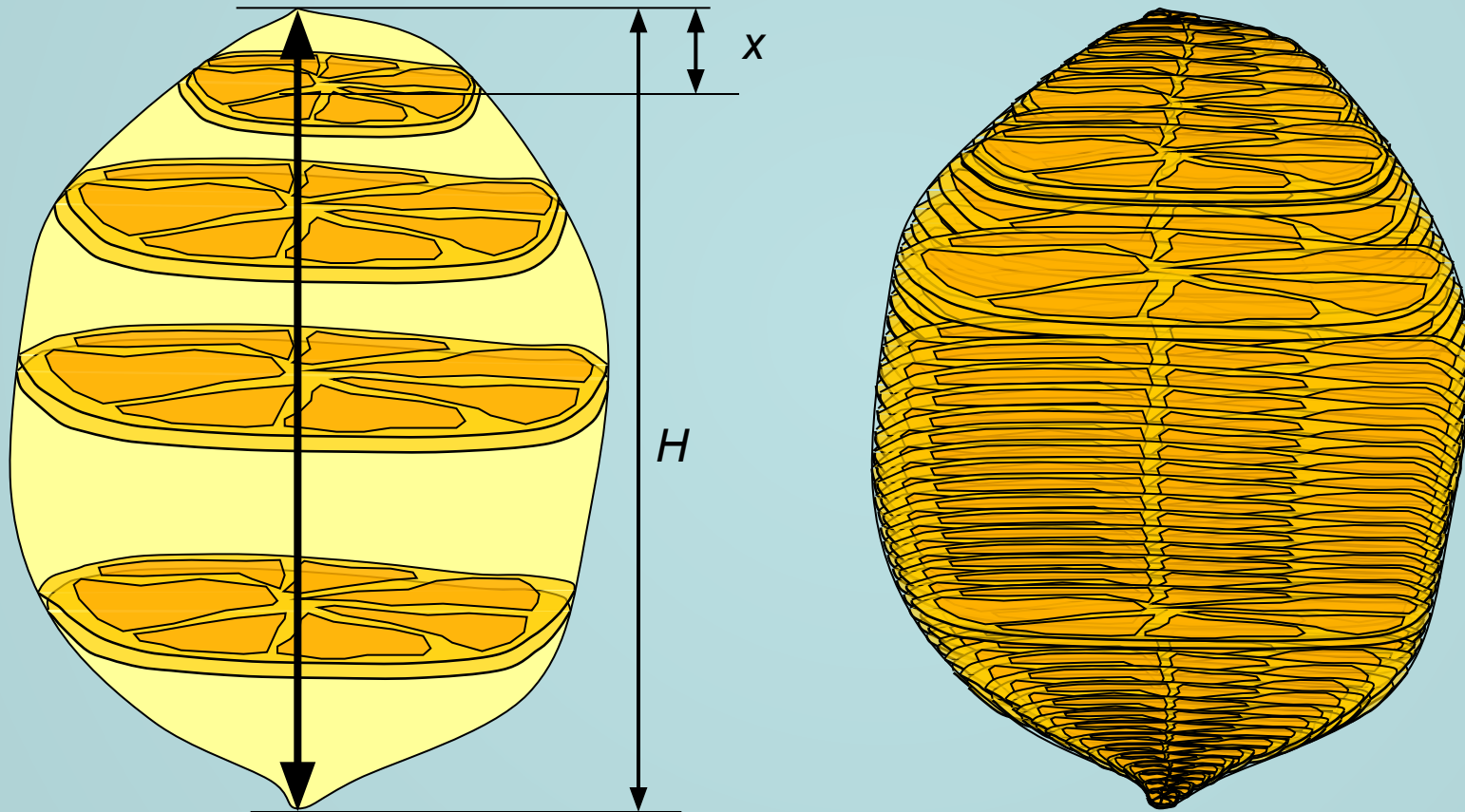




***Вычисление объемов
пространственных тел
с помощью интеграла.***

Немного теории.

Чтобы получить представление об общем методе вычисления объемов различных пространственных фигур, попробуем найти объем лимона. Ни на одно из тел, изучаемых в школе (призма, пирамида, шар, конус и т.д.), лимон не похож. Однако, мы можем поступить как все хозяйки – разрезать лимон на тонкие ломтики, размер которых зависит от расстояния x , причем $x \in [0; H]$.



Тогда, по свойству объема, сумма объемов всех ломтиков даст нам объем всего лимона.

Немного теории.

С точки зрения геометрии мы построили сечения пространственной фигуры плоскостями, перпендикулярными оси фигуры; причем, если принять число разбиений бесконечно большим числом ($n \rightarrow \infty$), то:



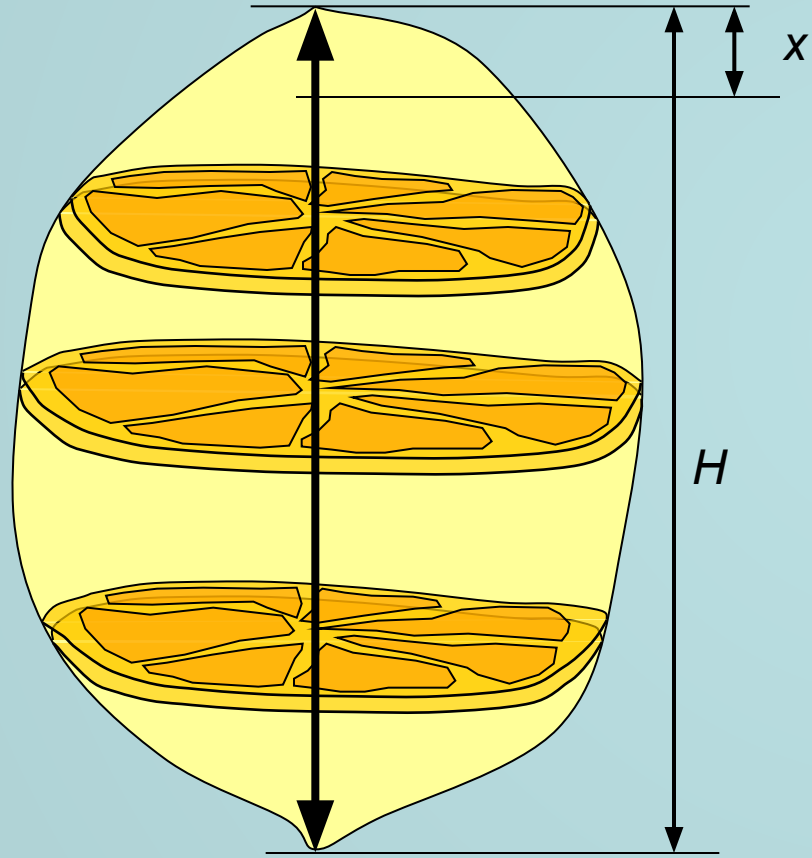
Проще говоря, при бесконечном числе разбиений каждый ломтик «вырождается» в плоское сечение и объем лимона равен бесконечной интегральной сумме площадей таких сечений, зависящих от расстояния x , т.е.

$$V_{\text{целого}} = \int_0^H S_{\text{сеч.}} dx,$$

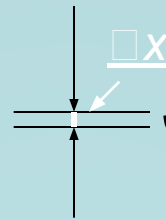
где H – высота тела, а $S_{\text{сеч.}}$ – некоторая функция, зависящая от x , причем $x \in [0; H]$.

Немного теории (базовые классы могут пропустить).

Если принять число разбиений бесконечно большим числом ($n \rightarrow \infty$), то:



$$\Delta x = \frac{H}{n}$$



$$\lim_{n \rightarrow \infty} \Delta x = \lim_{n \rightarrow \infty} \frac{H}{n} = 0$$



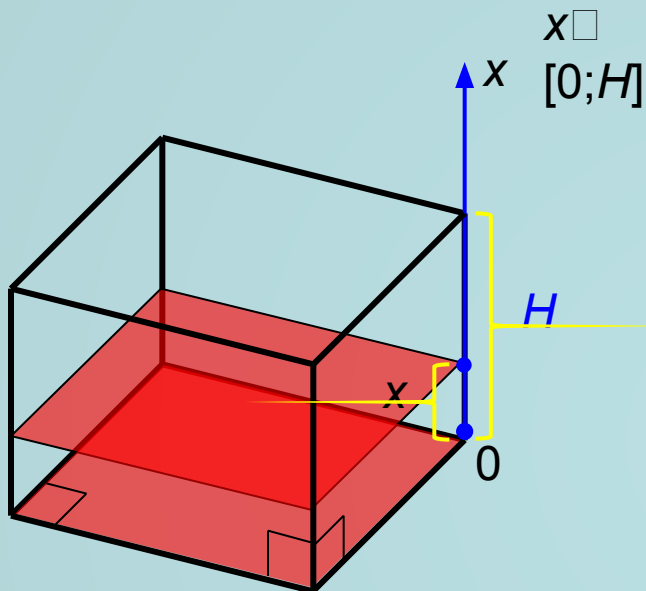
$$\begin{aligned} V_{\text{тѣла}} &= \lim_{n \rightarrow \infty} (V_1 + V_2 + \dots + V_n) = \\ &= \lim_{\Delta x \rightarrow 0} (\Delta x \cdot S_1 + \Delta x \cdot S_2 + \dots + \Delta x \cdot S_n) = \\ &= \lim_{\Delta x \rightarrow 0} (\Delta x (S_1 + S_2 + \dots + S_n)) = \int_0^H S \, dx \end{aligned}$$

$$V_{\text{тѣла}} = \int_0^H S_{\text{сеч.}} \, dx,$$

где H – высота тела, а $S_{\text{сеч.}}$ – некоторая функция, зависящая от x , причем $x \in [0; H]$.

I. Объем прямоугольного параллелепипеда

с высотой H и площадью основания S .

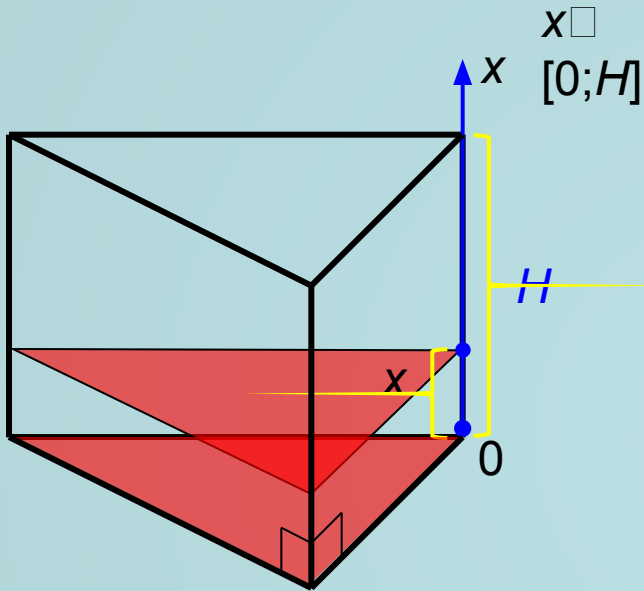


Площадь сечения не изменяется в любой точке отрезка от 0 до H и равна площади основания.

$$V_{\text{об.}} = \int_0^H S_{\text{пл.}} dx = S_{\text{пл.}} \int_0^H dx = S_{\text{пл.}} \cdot x \Big|_0^H = S_{\text{пл.}} \cdot H (\quad)$$

II. Объем прямой призмы

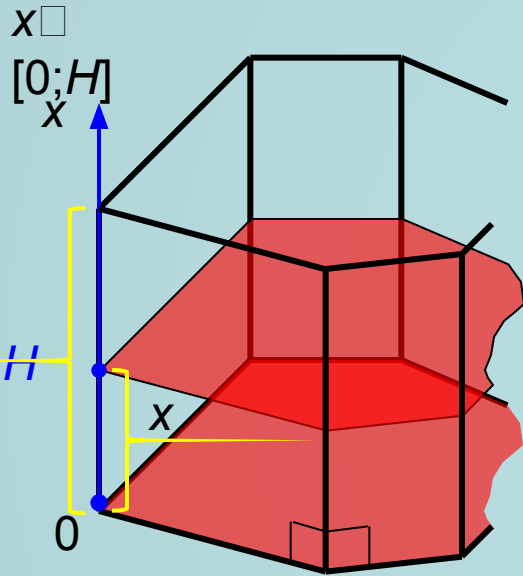
с высотой H и площадью основания S .



Площадь сечения не изменяется в любой точке отрезка от 0 до H и равна площади основания.

$$V_{\text{пр}} = \int_0^H S_{\text{сеч.}} dx = S_{\text{осн.}} \int_0^H dx = S_{\text{осн.}} \cdot x \Big|_0^H = S_{\text{осн.}} \cdot H (\quad)$$

III. Объем n-угольной прямой призмы с высотой H и площадью основания S .

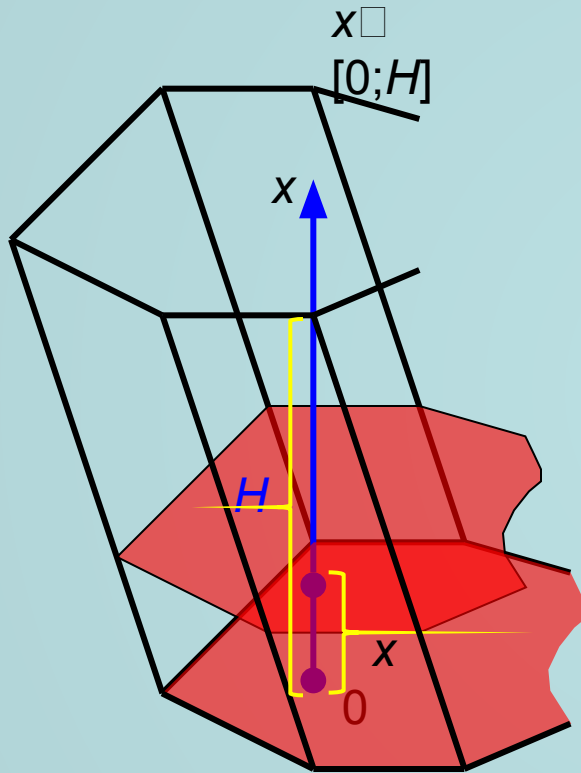


Площадь сечения не изменяется в любой точке отрезка от 0 до H и равна площади основания.

$$V_{\text{пр}} = \int_0^H S_{\text{сеч.}} dx = S_{\text{осн.}} \int_0^H dx = S_{\text{осн.}} \cdot x \Big|_0^H = S_{\text{осн.}} \cdot H (\quad)$$

IV. Объем наклонной призмы

с высотой H и площадью основания S .

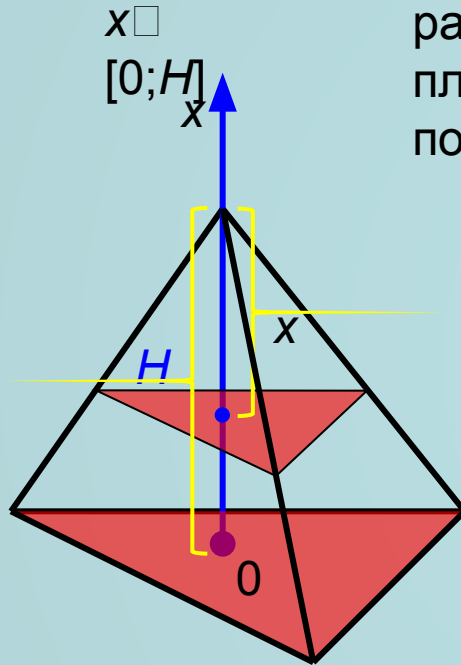


Площадь сечения, перпендикулярного высоте, не изменяется в любой точке отрезка от 0 до H и равна площади основания.

$$V_{\text{об.п.}} = \int_0^H S_{\text{сеч.}} dx = S_{\text{осн.}} \int_0^H dx = S_{\text{осн.}} \cdot x \Big|_0^H = S_{\text{осн.}} \cdot H$$

V. Объем треугольной пирамиды

с высотой H и площадью основания S .



Площадь сечения изменяется в зависимости от расстояния x , причем отношение площади основания к площади сечения равно квадрату коэффициента подобия соответственных треугольников, т.е.:

$$\frac{S_{\hat{\Delta}}}{S_{\Delta}} = \frac{H^2}{x^2}$$

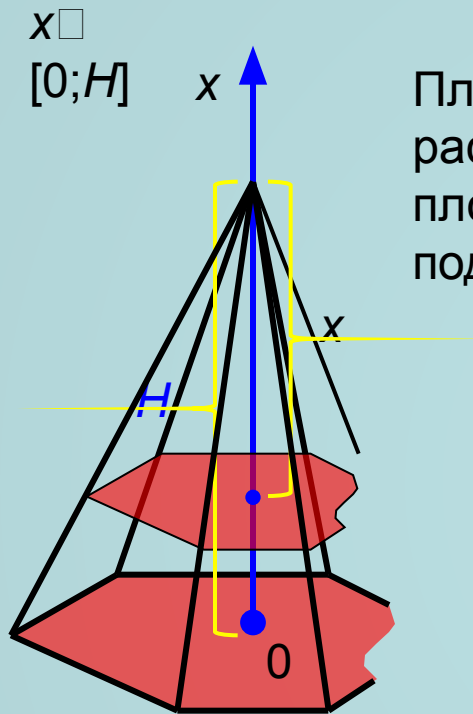


$$S_{\Delta} = \frac{S_{\hat{\Delta}} \cdot x^2}{H^2}$$

$$V = \int_0^H S_{\Delta} dx = \int_0^H \frac{S_{\hat{\Delta}} \cdot x^2}{H^2} dx = \frac{S_{\hat{\Delta}}}{H^2} \int_0^H x^2 dx = \frac{S_{\hat{\Delta}}}{H^2} \frac{x^3}{3} \Big|_0^H = \frac{1}{3} S \cdot H$$

VI. Объем n-угольной пирамиды

с высотой H и площадью основания S .



Площадь сечения изменяется в зависимости от расстояния x , причем отношение площади основания к площади сечения равно квадрату коэффициента подобия соответственных n -угольников, т.е.:

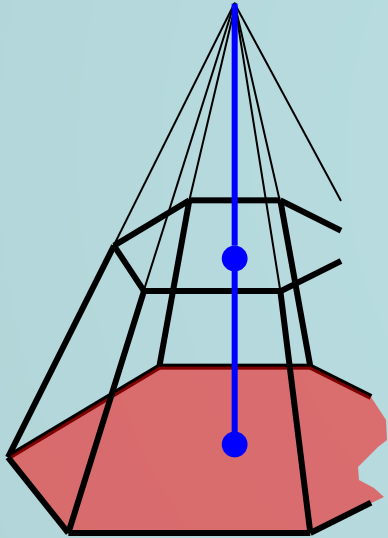
$$\frac{S_{x^2}}{S_{0^2}} = \frac{H^2}{x^2}$$

$$S_{x^2} = \frac{S_{0^2} \cdot x^2}{H^2}$$

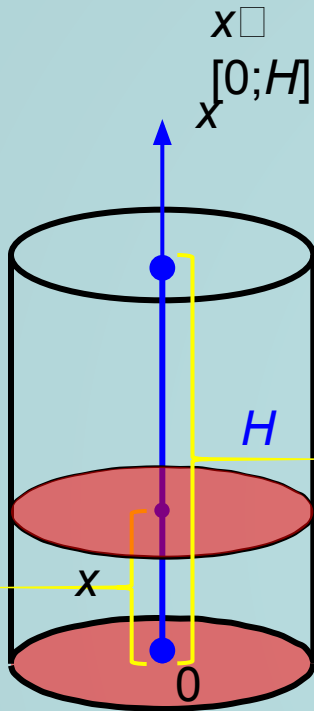
$$V = \int_0^H S_{x^2} dx = \int_0^H \frac{S_{0^2} \cdot x^2}{H^2} dx = \frac{S_{0^2}}{H^2} \int_0^H x^2 dx = \frac{S_{0^2}}{H^2} \frac{x^3}{3} \Big|_0^H = \frac{1}{3} S \cdot H$$

VII. Объем усеченной пирамиды.

ТЕКСТ



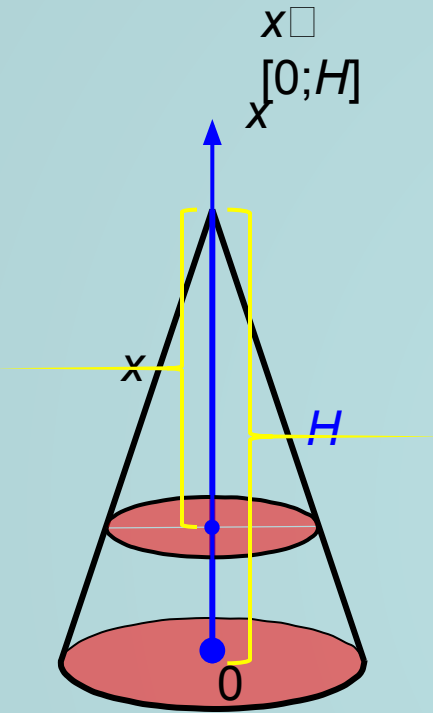
VIII. Объем цилиндра с высотой H и площадью основания S .



Площадь сечения не изменяется в любой точке отрезка от 0 до H и равна площади основания.

$$V = \int_0^H S_{\text{сеч.}} dx = S_{\text{осн.}} \int_0^H dx = S_{\text{осн.}} \cdot x \Big|_0^H = S_{\text{осн.}} \cdot H = \pi R^2 H (\quad)$$

IX. Объем конуса с высотой H и площадью основания S .



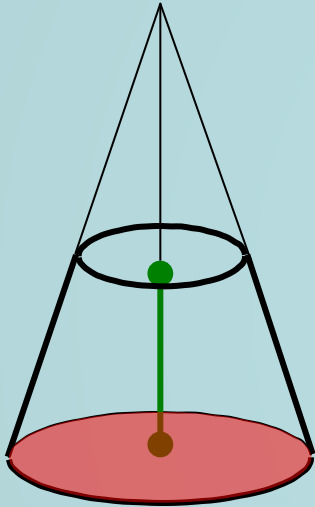
Площадь сечения изменяется в зависимости от расстояния x , причем отношение площади основания к площади сечения равно квадрату коэффициента подобия соответственных кругов, т.е.:

$$\frac{S_{i \acute{n} \acute{e} \cdot}}{S_{\acute{n} \acute{l} \acute{e} \cdot}} = \frac{H^2}{x^2}$$

$$S_{\acute{n} \acute{l} \acute{e} \cdot} = \frac{S_{i \acute{n} \acute{e} \cdot} \cdot x^2}{H^2}$$

$$V = \int_0^H S_{\acute{n} \acute{l} \acute{e} \cdot} dx = \int_0^H \frac{S_{i \acute{n} \acute{e} \cdot} \cdot x^2}{H^2} dx = \frac{S_{i \acute{n} \acute{e} \cdot}}{H^2} \int_0^H x^2 dx = \frac{S_{i \acute{n} \acute{e} \cdot}}{H^2} \frac{x^3}{3} \Big|_0^H = \frac{1}{3} S \cdot H$$

X. Объем усеченного конуса.

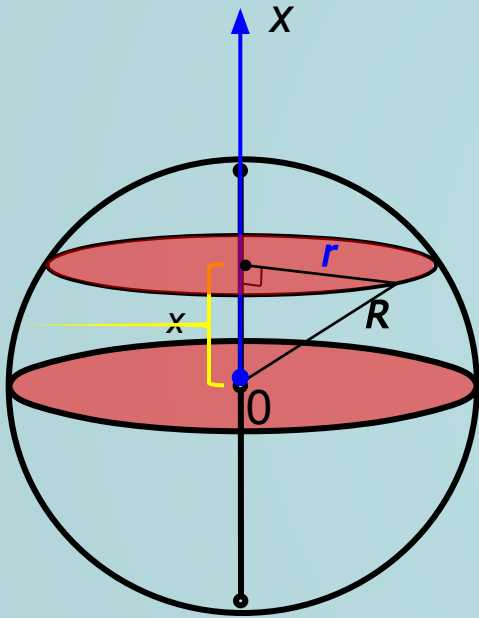


ТЕКСТ

XI. Объем шара с радиусом R .

Найдем объем полушария, как бесконечную интегральную сумму площадей сечения с радиусом r , где:

$$r = \sqrt{R^2 - x^2}, \quad x \in [0; R]$$



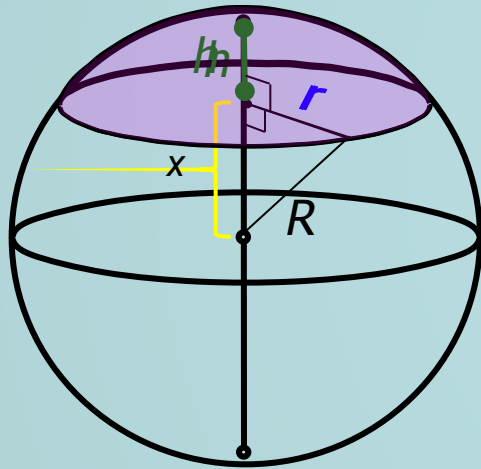
$$\begin{aligned} V_{\text{шар}} &= \int_0^R S_{\text{сеч.}} dx = \int_0^R \pi r^2 dx = \pi \int_0^R (R^2 - x^2) dx = \\ &= \pi \left(R^2 x - \frac{x^3}{3} \right) \Big|_0^R = \pi \left(R^3 - \frac{R^3}{3} \right) = \frac{2\pi R^3}{3} \end{aligned}$$

Значит, объем всего шара равен:

$$V_{\text{шар}} = 2 \cdot \frac{2\pi R^3}{3} = \frac{4\pi R^3}{3}$$

ХII. Объем шарового сегмента.

Вывод объема шарового сегмента с высотой h и радиусом основания r отличается от вывода объема полушария нижним пределом интегрирования. В данном случае он равен $R - h$:

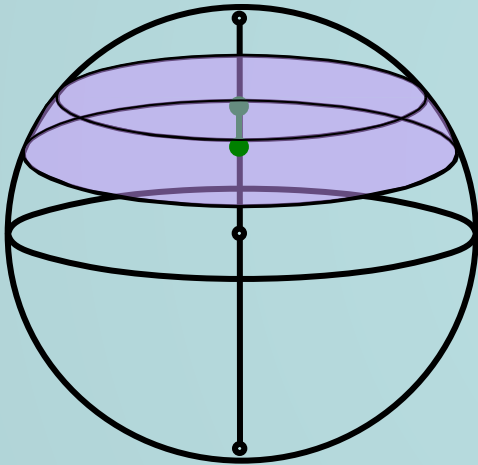


$$\begin{aligned}
 V_{\text{шарового сегмента}} &= \int_{R-h}^R S_{\text{шарового сегмента}} dx = \pi \int_{R-h}^R r_{\text{шарового сегмента}}^2 dx = \pi \int_{R-h}^R (R^2 - x^2) dx = \\
 &= \pi \left(R^2 x - \frac{x^3}{3} \right) \Big|_{R-h}^R = \pi \left(R^3 - \frac{R^3}{3} - \left(R^2 (R-h) - \frac{(R-h)^3}{3} \right) \right) = \\
 &= \pi \left(\frac{2R^3}{3} - R^3 + R^2 h + \frac{R^3 - 3R^2 h + 3Rh^2 - h^3}{3} \right) = \pi \left(Rh^2 - \frac{h^3}{3} \right) = \\
 &= \pi h^2 \left(R - \frac{h}{3} \right)
 \end{aligned}$$

Обратите внимание, что в формуле объема шарового сегмента участвует радиус шара (R), а не радиус основания сегмента (r)!

XIII. Объем шарового слоя.

ТЕКСТ



XIV. Объем шарового сектора.

ТЕКСТ

