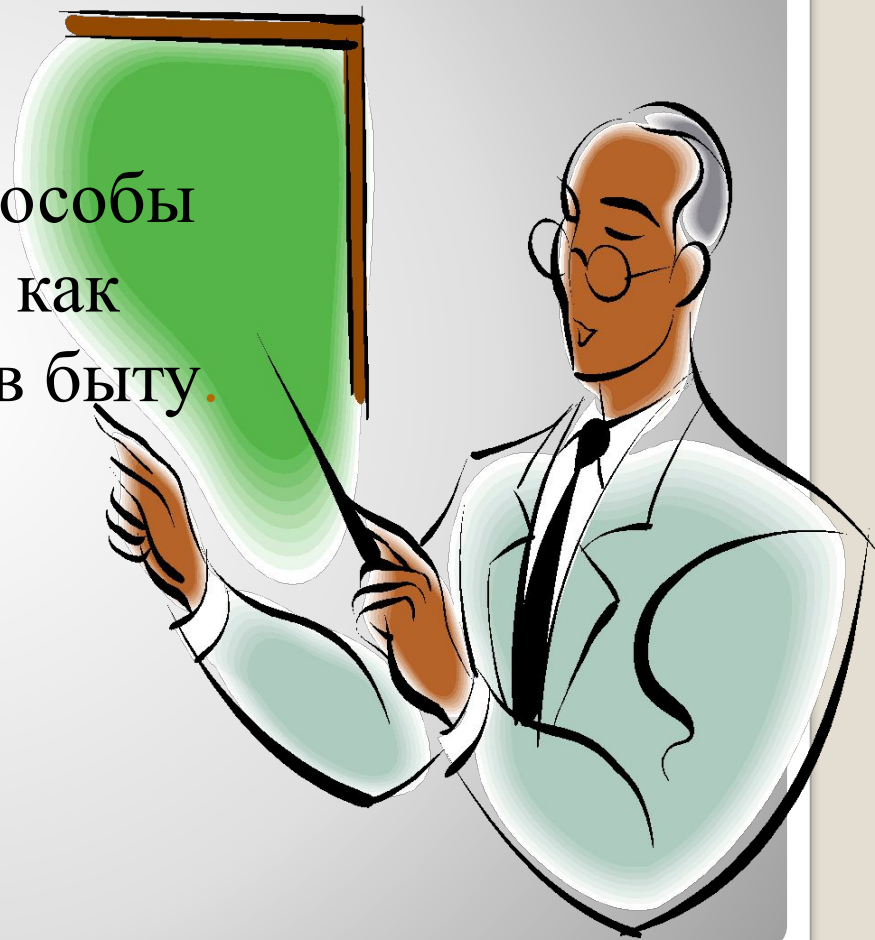
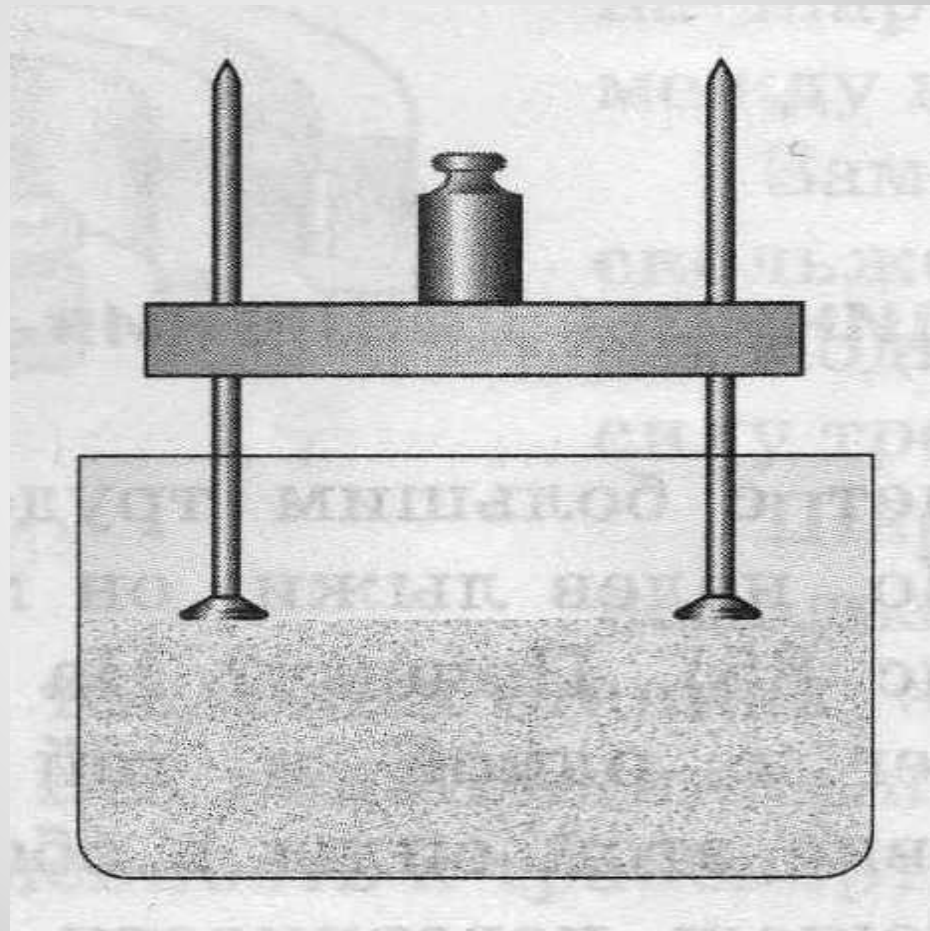


«ДАВЛЕНИЕ ТВЕРДЫХ ТЕЛ»

- Ввести новую величину «давление», определить способы его нахождения, выяснить, как можно изменять давление в быту.

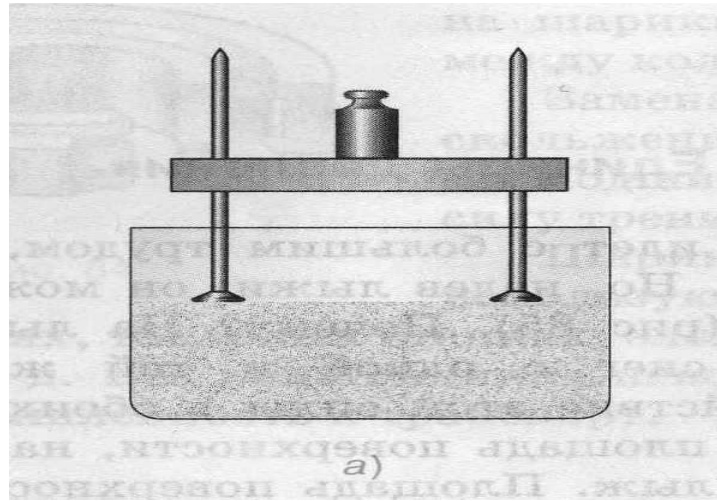


Цель урока:



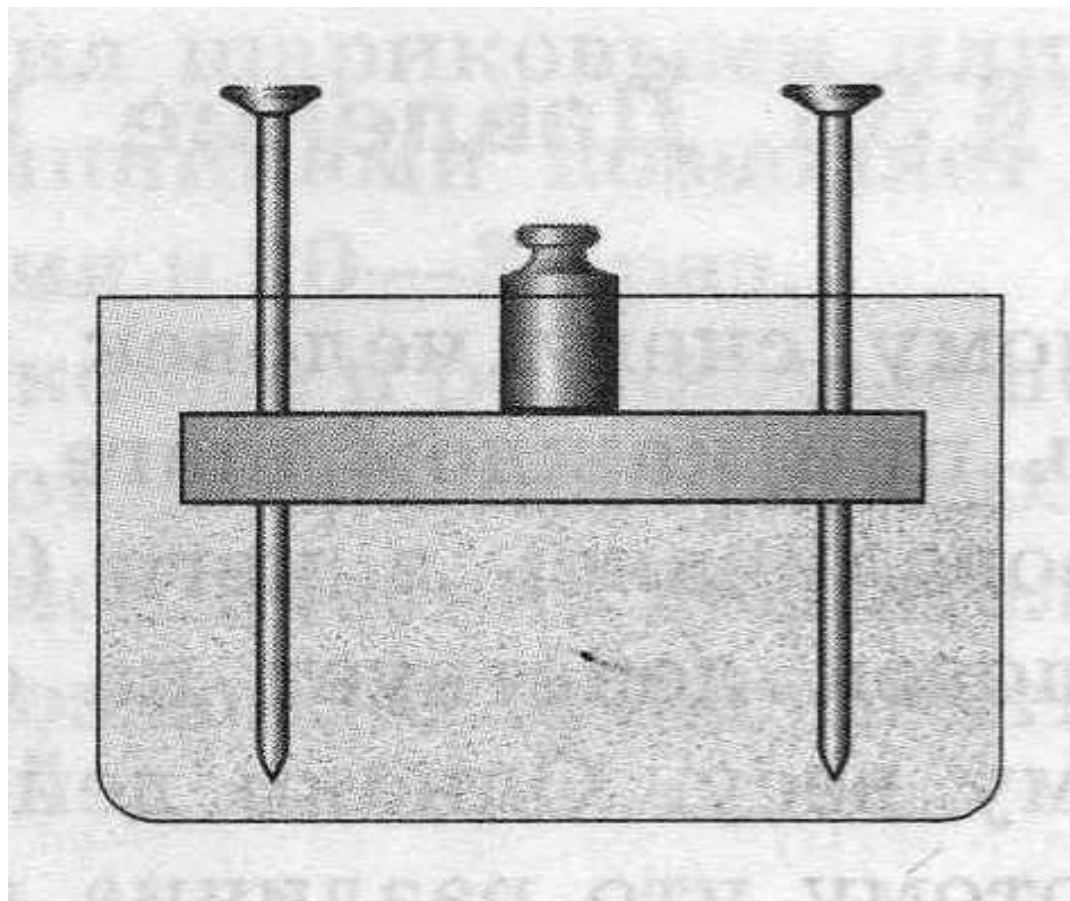
Опыт №1

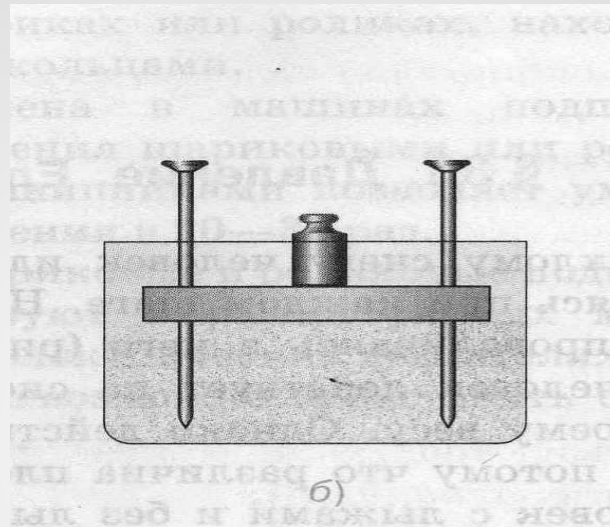
Опыт №1



- *Объяснение:* если дощечка с гвоздями погружается в песок шляпками в низ совсем немного, то с гирей массой 1 кг, погружается заметно больше т.е. глубина погружения зависит от величины действующей силы: чем больше действующая сила, тем погружение больше.

Опыт №2





- *Объяснение: гвоздь острым концом вниз погружается больше, чем в первом случае, т.е. глубина погружения зависит не только от силы, и от площади опоры.*

Опыт №2

- По рыхлому снегу идти легче на лыжах или в валенках? Почему? При одной и той же силе, площадь опоры больше. *Результат действия на опору, таким образом, зависит и от площади опоры и от действующей силы. Все это учитывает физическая величина, которая называется давлением.*



Пример из жизни:

- Величину, равную отношению силы, действующей перпендикулярно к поверхности, к площади этой поверхности, называют давлением.

$$\text{ДАВЛЕНИЕ} = \frac{\text{СИЛА}}{\text{ПЛОЩАДЬ}}$$

Обозначение

**Формула
для
вычисления**

**Единица
физической
величины**

**Формула в
обращенном
математическом
виде**

p

$$p = \frac{F}{S}$$

$$\frac{Н}{м^2} = Па$$

$$C = \frac{A}{B}$$

- а) $p = \frac{F}{S}$, где p – давление, F – сила, S – площадь на которую производится давление.
- б) $p = \frac{F}{S}$ – давлением называется физическая величина, равная отношению силы давления к площади, на которую она действует.
- в) $p = \frac{F}{S}$ – давление показывает, какая сила давления действует на единицу площади.
- г) $p = \frac{F}{S}$ – за единицу давления принято такое давление, при котором на единицу площади приходится единица действующей силы.
- д) $p = \frac{F}{S}$ – за единицу давления в СИ принято такое давление, при котором на один квадратный метр действует сила в один Ньютон.
- е) $(p) = \frac{F}{S} = \text{Ньютон/кватдратный метр} = \frac{\text{Нм}^2}{\text{м}^2} = \text{Па}$ (Паскаль) наименование единицы давления в СИ – Паскаль обозначение единицы давления – Па.

- На практике используют единицы давления гектопаскалы (гПа), килопаскалы (кПа) и мегапаскалы (МПа).

$$1 \text{ гПа} = 100 \text{ Па}$$

$$1 \text{ кПа} = 1000 \text{ Па}$$

$$1 \text{ МПа} = 1000000 \text{ Па}$$

- Очень часто сила давления создается силой тяжести тела. Тогда давление можно рассчитывать по формуле:

$$P = F/S = mg/s$$

- Для удобства вывода формул силы давления и площади опоры используем.

1) Чтобы определить, как найти

величину, например F –

закрываем рукой эту букву,

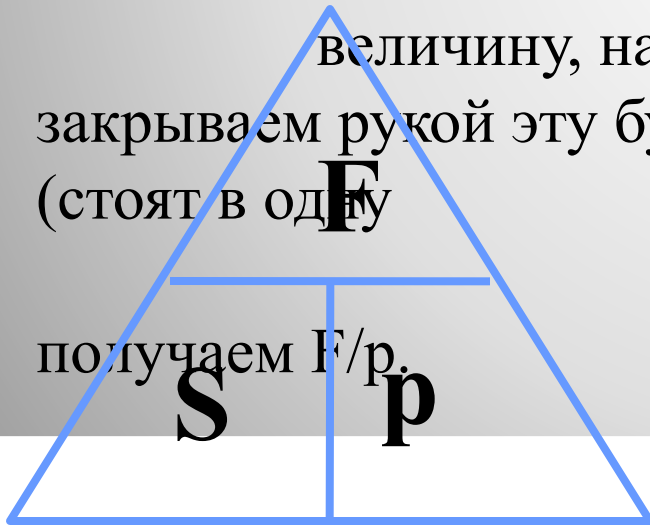
получаем p/S

(стоят в одну

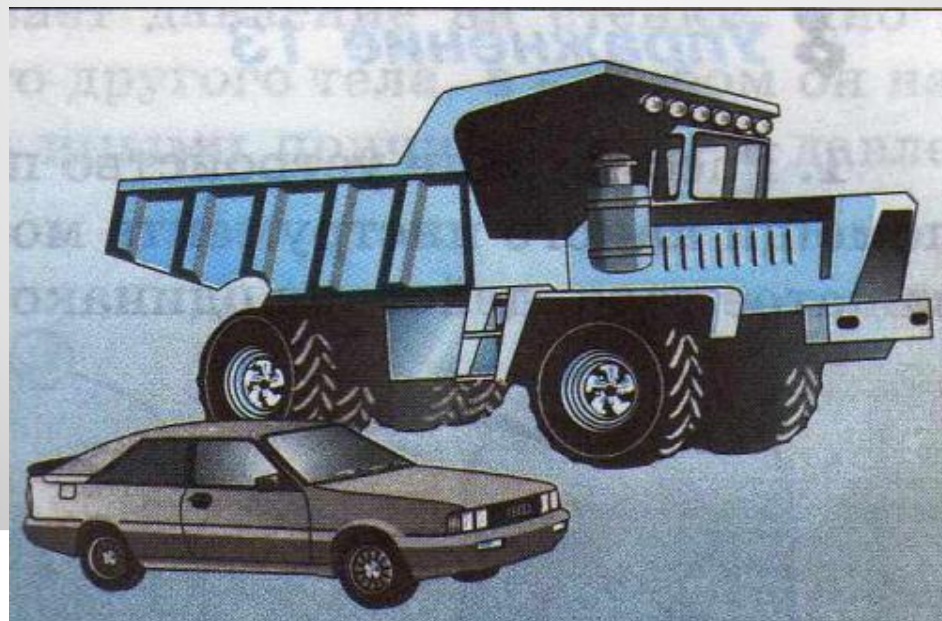
линию.

2) Теперь закрываем рукой S –

получаем F/p .



- Для большегрузных автомобилей изготавливают очень широкие шины, это позволяет снизить давление на дорогу. Давление следует уменьшать при движении по заболоченной поверхности. Для этого настилают деревянные чаги, по которым могут ехать даже танки. Часто бывает необходимым давление увеличивать. При этом, уменьшая площадь поверхности, даже при помощи небольшой силы, можно создавать большое давление.



- На иглу силой $F = 5\text{Н}$ при площади острия $S = 1\text{мм}^2$, можно создать давление $5000\text{кПа} = 5\text{МПа}$. Это давление в сотни раз больше, чем-то, которое танк оказывает на дорогу. Иглы, лезвия, режущие предметы остро оттачивают, чтобы при малых силах на остриё создавалось большое давление. В животном мире это можно наблюдать – это клыки у зверей, когти, клювы. Жало у насекомых и т.д.

Задачи:

№1. Гусеничный трактор ДТ – 75М массой 6610 кг имеет опорную площадь обеих гусениц $1,4 \text{ м}^2$. определите давление этого трактора на почву.

№2. Человек нажимает на лопату силой 600 Н. Какое давление лопата оказывает на почву, если ширина её лезвия 20 см, а толщина режущего края 0,5 мм?

№3. Мальчик массой 45 кг стоит на лыжах. Длина каждой лыжи 1,5 м, ширина 10см. Какое давление оказывает мальчик на снег?