

Тема урока: Кривошипно-шатунный механизм.

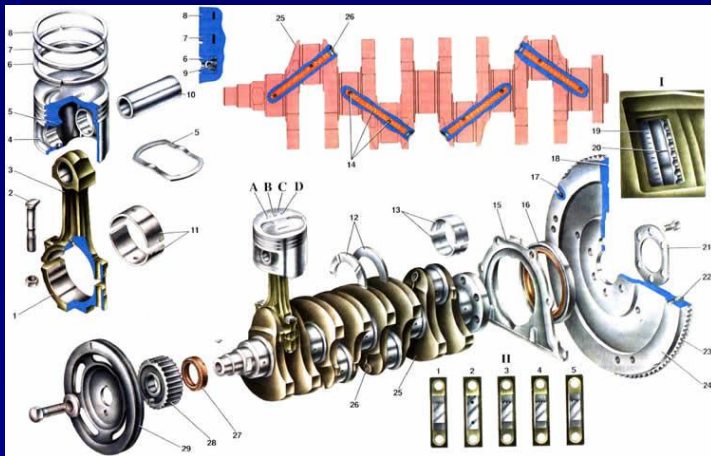
Разработал: мастер п\о Поляков Д.Н.

Назначение

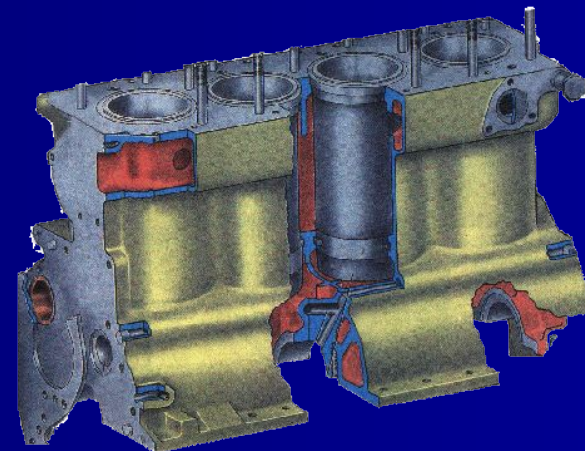
КШМ – предназначен для преобразования
возвратно-поступательного движения
поршня, во вращательное движение
коленчатого вала.

Детали КШМ делятся на :

Подвижные



Неподвижные

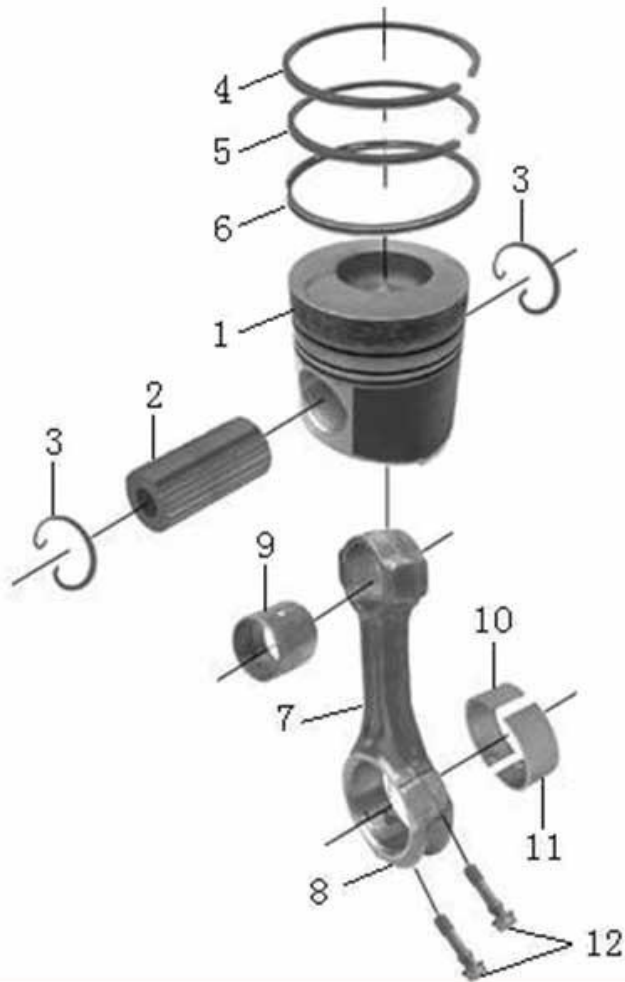


К подвижным относятся:

1. Поршень в сборе с кольцами
2. Шатун в сборе с пальцем
3. Коленчатый вал
4. Маховик
5. Вкладыши

К подвижным относятся:

Поршень в сборе с шатуном



1. Поршень
2. Поршневой палец
3. Стопорные кольца
4. Компрессионное кольцо
5. Компрессионное кольцо
6. Маслоъемное кольцо
7. Шатун
8. Нижняя разборная головка
9. Бронзовая втулка
10. Вкладыш
11. Вкладыш
12. Винты

К подвижным относятся:

Поршень



Днище

Бобышки

Юбка

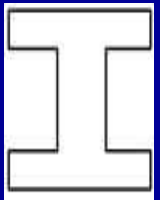
К подвижным относятся:

Шатун



Верхняя неразборная головка

Тело шатуна (в сечении двутавр)



Нижняя разборная головка

К подвижным относятся:

Коленчатый вал

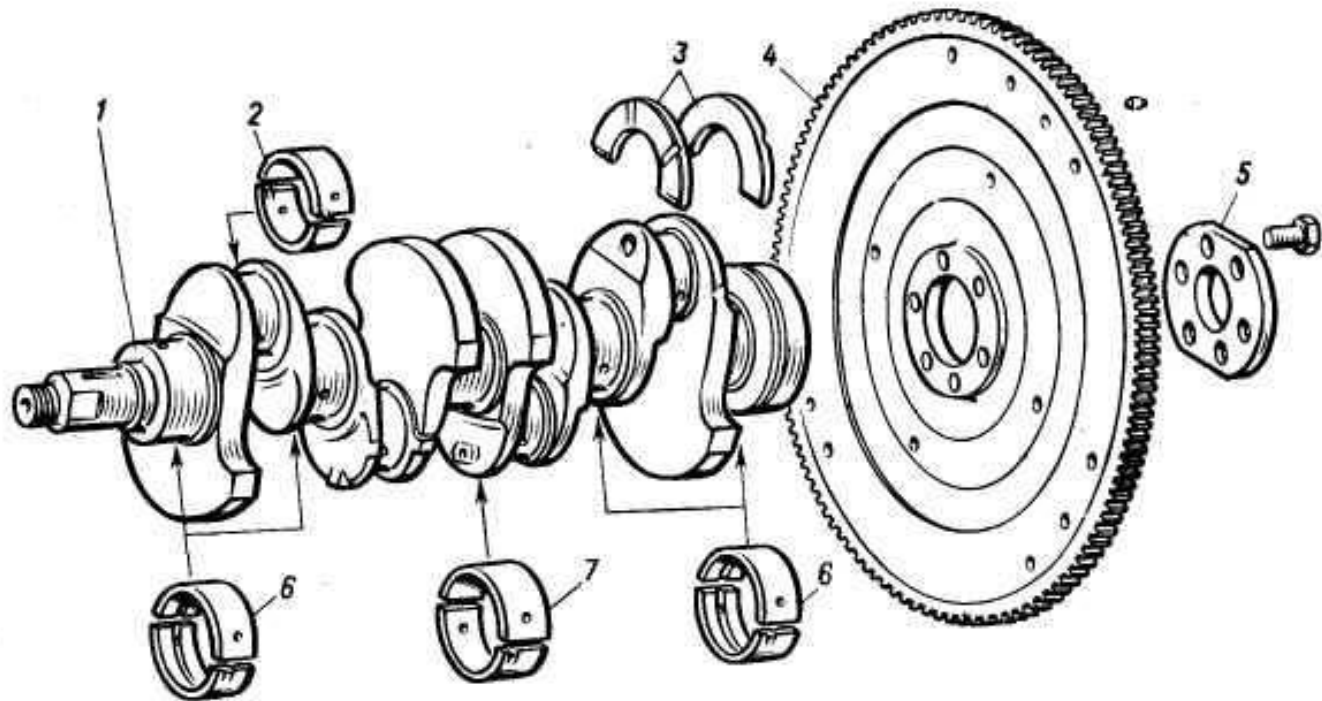


Коренные шейки

Шатунные шейки

К подвижным относятся:

Коленчатый вал и маховик



1 — коленчатый вал;
2 — вкладыш шатунного подшипника;
3 — упорные полукольца;
4 — маховик;

5 — шайба болтов крепления маховика;
6 — вкладыши 1,2,4 и 5-го коренных подшипников;

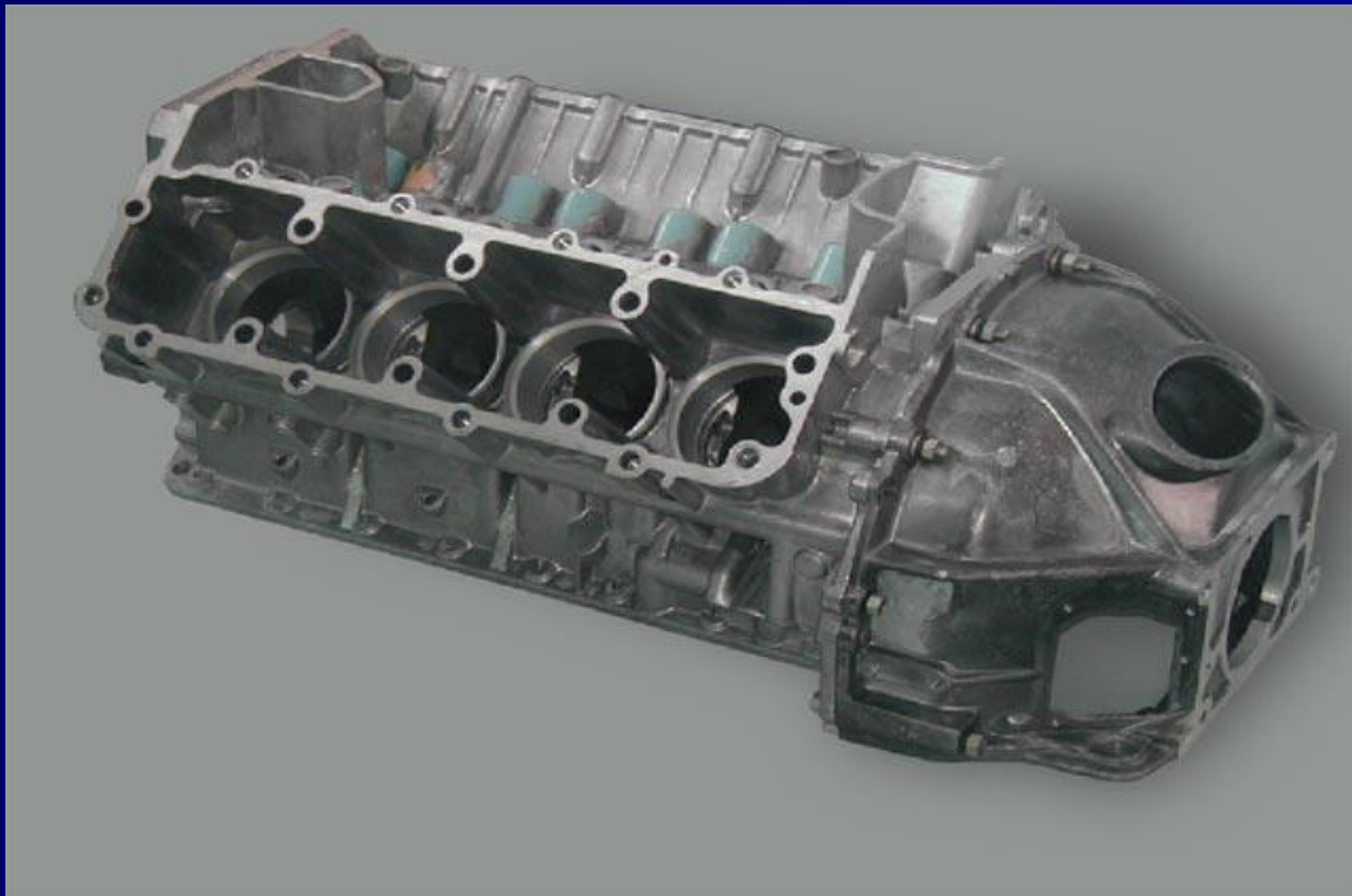
7 — вкладыш центрального (3-го) коренного подшипника

К неподвижным относятся:

1. Блок цилиндров
2. Головка блока цилиндров
3. Гильза
4. Поддон картера

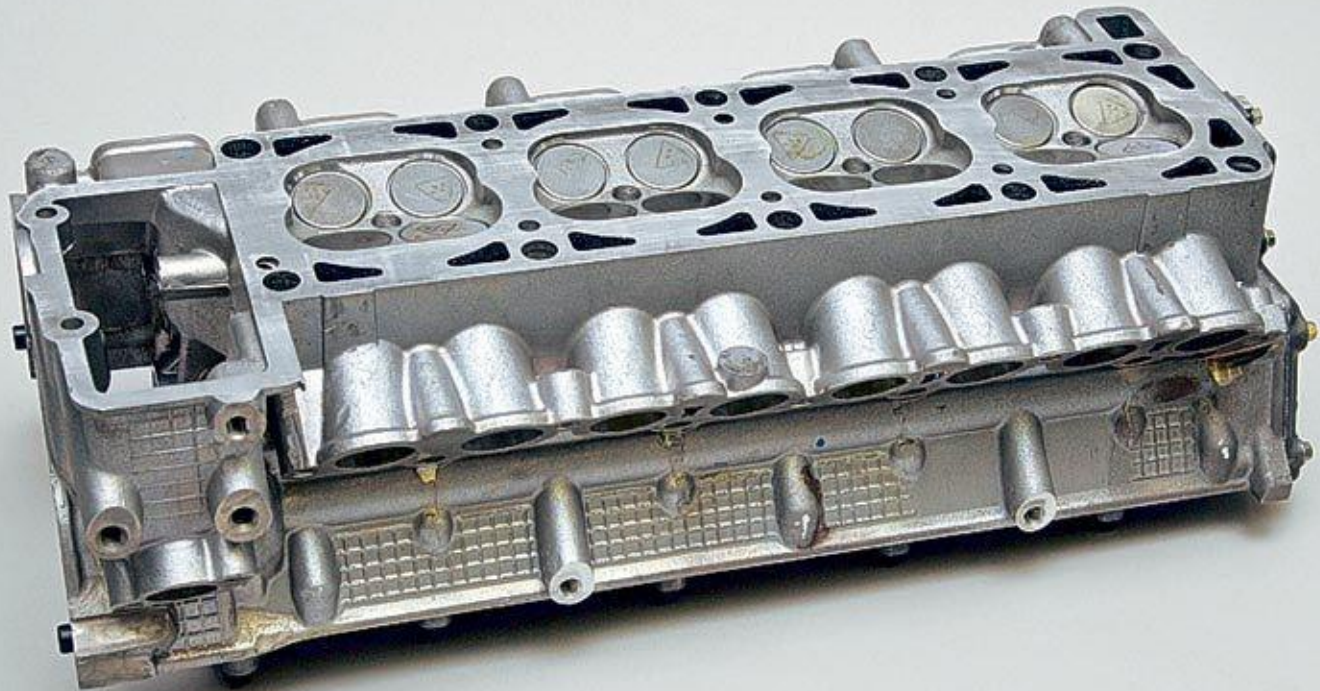
К неподвижным относятся:

Блок цилиндров



К неподвижным относятся:

Головка блока цилиндров



К неподвижным относятся:

Гильза



К неподвижным относятся:

Поддон картера



Задание:

Назовите следующие элементы под номерами:

